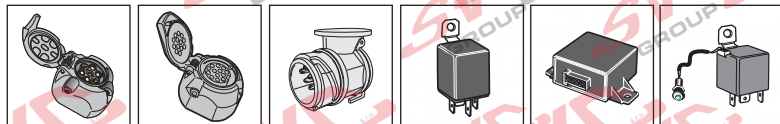
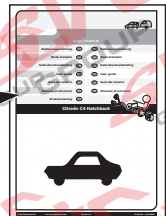


- DE Gebrauchsanleitung
- FR Mode d'emploi
- NL Gebruikershandleiding
- GB User guide
- ES Guía del usuario
- IT Manuale di istruzioni
- SE Bruksanvisning
- CZ Uživatelská příručka
- DK Brugervejledning
- FI Käyttöohjeet
- GR Οδηγός χρήστη
- NO Brukerveiledning
- PL Instrukcja obsługi



SPARE PARTS

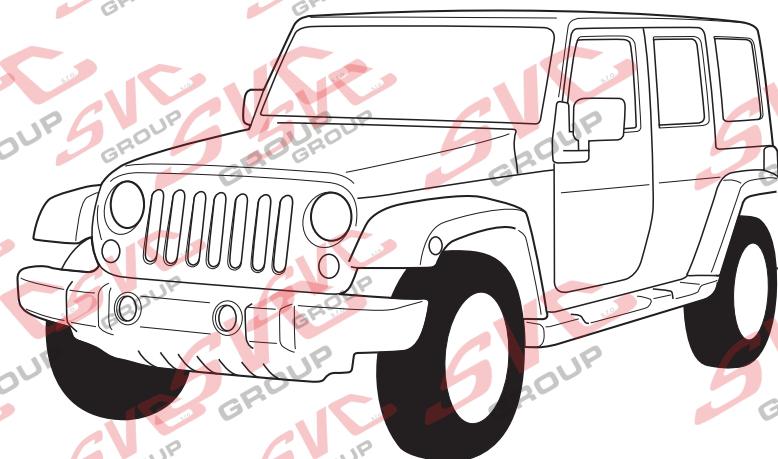
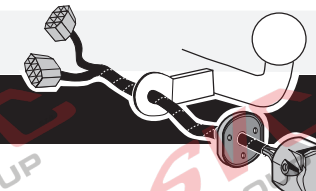
www.ecs-electronics.com



Partnr.: CR-041-DH

Gebrauchsanleitung	DE	CZ	Uživatelská příručka
Mode d'emploi	FR	DK	Brugervejledning
Gebruikershandleiding	NL	FI	Käyttöohjeet
User guide	GB	GR	Οδηγός χρήστη
Guía del usuario	ES	NO	Brukerveiledning
Manuale di istruzioni	IT	PL	Instrukcja obsługi
Bruksanvisning	SE		

JEEP Wrangler JK (3&5 Drs.) 01/2007>>08/2018
 JEEP Wrangler JL (3&5 Drs.) 09/2018>>

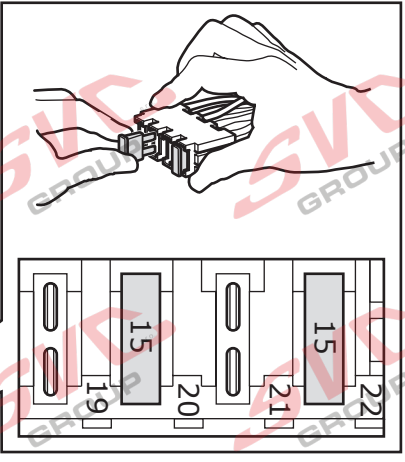
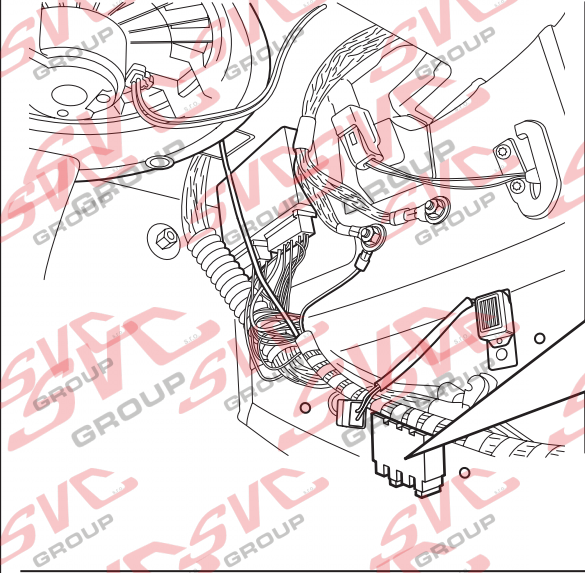
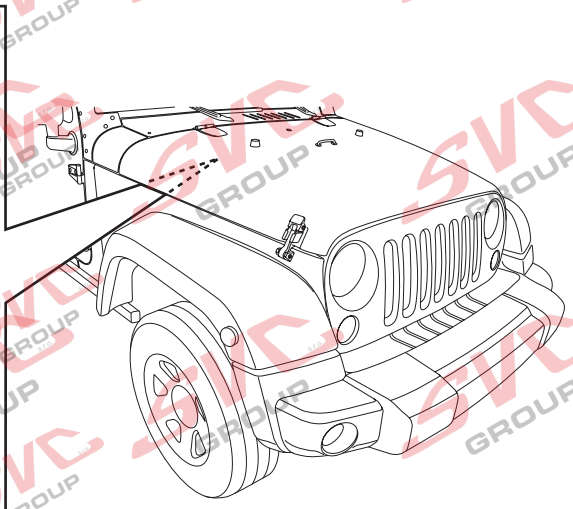
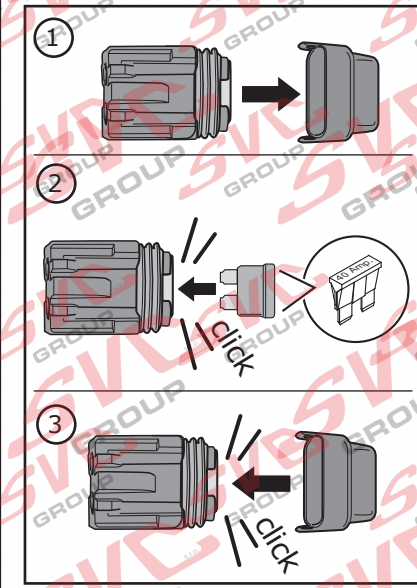


(DE) Anschluss Steckdose
 (FR) Connection de la prise
 (NL) Contactdoos aansluiting
 (GB) Socket connection
 (ES) Conexión de la caja de enchufe
 (IT) Allaccio zoccolo
 (SE) Anslutning kontaktboxa

(CZ) Objímkový konektor
 (DK) Stikdåse forbindelse
 (FI) Pistorasias liitäntä

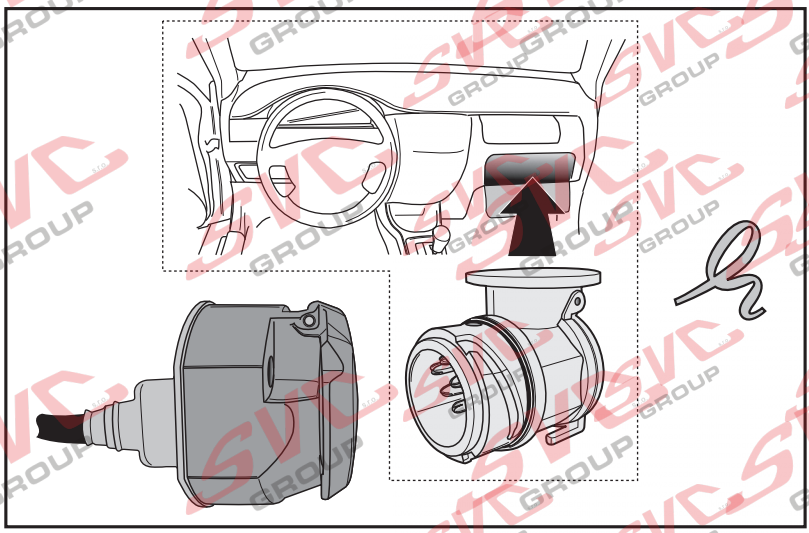
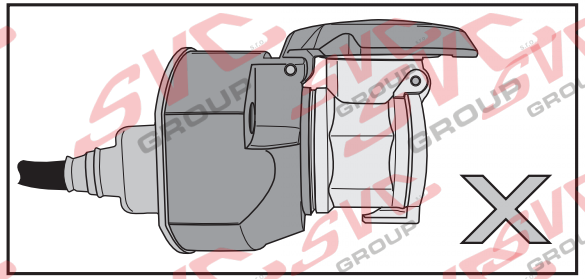
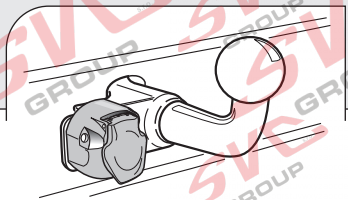
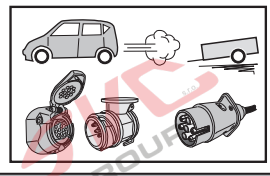
(GR) Υποδοχή σύνδεσης
 (NO) Tilkobling koblingsboks
 (PL) Połączenie przez gniazdo

DIV/ISO 11446	1/L	2	2a	3/31	4/R	5/58-R	6/54	7/58-L	8	9	10	11	12	13
Pmax	2x21W	2x21W	2x21W	2x21W	2x21W	2x21W	2x21W	2x21W	2x21W	2x21W	2x21W	2x21W	2x21W	2x21W
(DE)	Blau	Grau	Grau	Weiß	Grün	Braun	Rot (1,00mm ²)	Schwarz	Schwarz/ Rot	Braun/ Weiß	Rot (2,50mm ²)	Weiß	Rot/ Blau	Weiß
(FR)	Bleu	Grís	Grís	Blanc	Vert	Marron	Rouge (1,00mm ²)	Noir	Noir/ Rouge	Marron/ Blanc	Rouge (2,50mm ²)	Blanc	Rouge/ Bleu	Blanc
(NL)	Blauw	Grijs	Grijs	Wit	Groen	Bruin	Rood (1,00mm ²)	Zwart	Zwart/ Rood	Bruin/ Wit	Rood (2,50mm ²)	Wit	Rood/ Blauw	Wit
(GB)	Blue	Grey	Grey	White	Green	Brown	Red (1,00mm ²)	Black	Black/ Red	Brown/ White	Red (2,50mm ²)	White	Red/ Blue	White
(ES)	Amarillo	Gris	Gris	Blanco	Verde	Marrón	Rojo (1,00mm ²)	Negro	Negro/ Rojo	Marrón/ Blanco	Rojo (2,50mm ²)	Blanco	Rojo/ Azul	Blanco
(IT)	Giallo	Grigio	Grigio	Bianco	Verde	Marrone	Rosso (1,00mm ²)	Nero	Nero/ Rosso	Marrone/ Bianco	Rosso (2,50mm ²)	Bianco	Rosso/ Blu	Bianco
(SE)	Gul	Grå	Grå	Vit	Grön	Brun	Röd (1,00mm ²)	Svart	Svart/ Röd	Brun/ Vit	Röd (2,50mm ²)	Vit	Röd/ Blå	Vit
(CZ)	Žlutá	Šedá	Šedá	Bílá	Zelená	Hnědá	Červená (1,00mm ²)	Černá	Černo/ Červená	Hnědo/ Bílá	Červená (2,50mm ²)	Bílá	Červená/ Modrá	Bílá
(DK)	Gul	Grå	Grå	Hvid	Grøn	Brun	Rød (1,00mm ²)	Sort	Sort/ Rød	Brun/ Hvid	Rød (2,50mm ²)	Hvid	Rød/ Blå	Hvid
(FI)	Keltainen	Harmaa	Harmaa	Valkoinen	Vihreä	Ruskea	Punainen (1,00mm ²)	Musta	Musta/ Punainen	Ruskea/ Valkoinen	Punainen (2,50mm ²)	Valkoinen	Punainen/ Sininen	Valkoinen
(GR)	Κίτρινο	Γκρι	Γκρι	Λευκό	Πράσινο	Κοκκίνο	Κόκκινο (1,00mm ²)	Μαύο	Μαύο/ Κόκκινο	Κοκκίνο/ Λευκό	Κόκκινο (2,50mm ²)	Λευκό	Κόκκινο/ Μπλε	Λευκό
(NO)	Gul	Grå	Grå	Hvitt	Grønn	Brun	Rød (1,00mm ²)	Svart	Svart/ Rød	Brun/ Hvitt	Rød (2,50mm ²)	Hvitt	Rød/ Blå	Hvitt
(PL)	Żółty	Szary	Szary	Biały	Zielony	Brazowy	Czerwony (1,00mm ²)	Czarny	Czarny/ Czerwony	Brazowy/ Biały	Czerwony (2,50mm ²)	Biały	Czerwony/ Niebieski	Biały

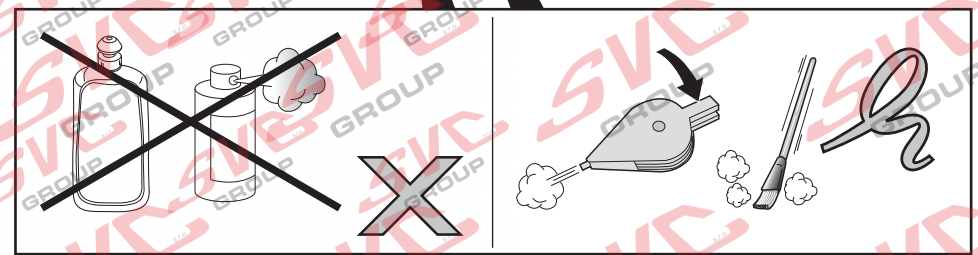
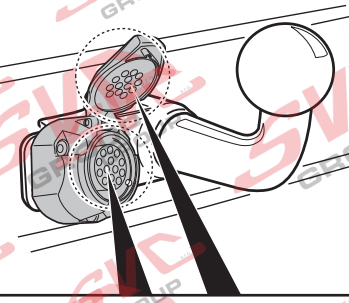
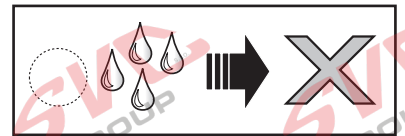
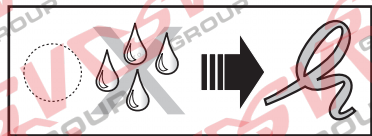
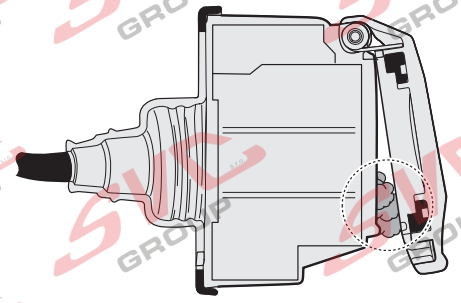
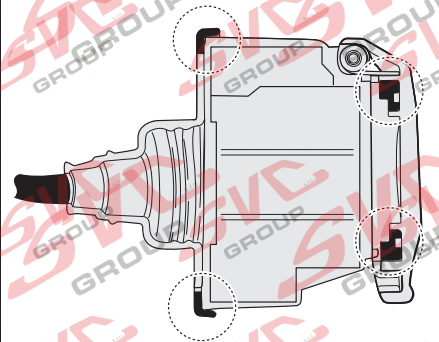
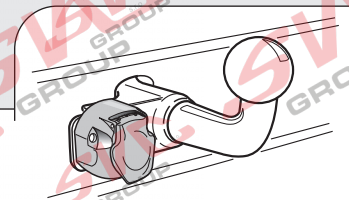
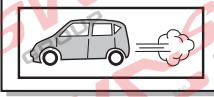


- (DE) Sicherungen austauschen
- (ES) Cambio de fusible
- (CZ) Výměna pojistky
- (GR) Αλλαγή ασφάλειας
- (FR) Remplacer les fusibles
- (IT) Sostituire i fusibili
- (DK) Udskiftning af sikringer
- (NO) Skifte sikringene
- (NL) Zekeringen vervangen
- (SE) Byte av säkringar
- (FI) Vaihtaa varokkeet
- (PL) Wymienić bezpieczniki
- (GB) Changing the fuse

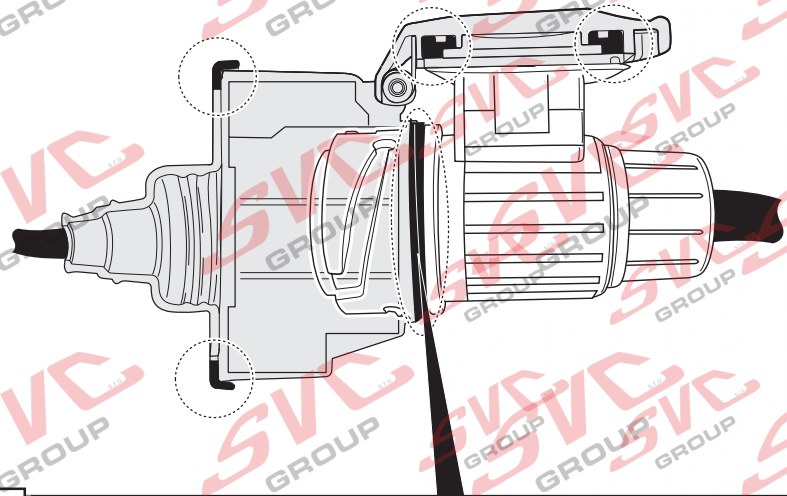
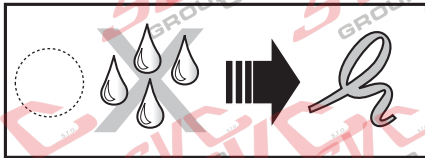
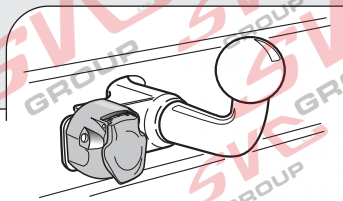
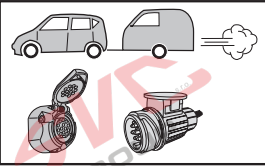
INFO : Storage



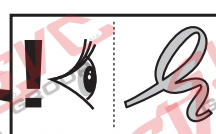
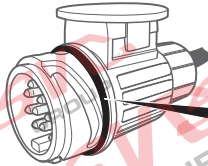
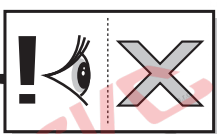
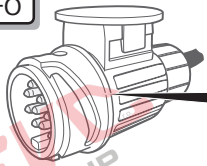
INFO



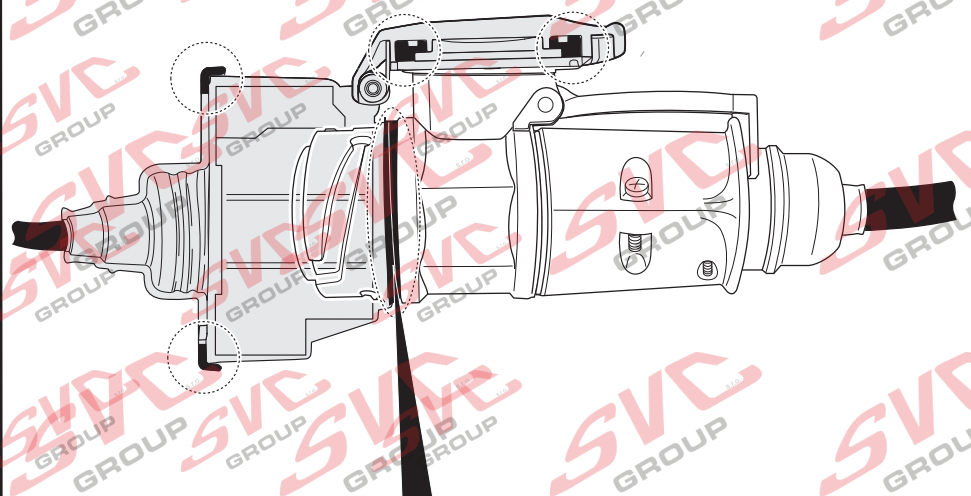
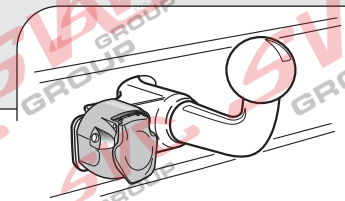
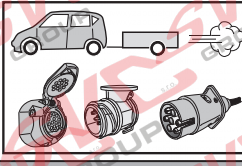
INFO : Ring.



INFO



INFO : Adapt.



INFO

