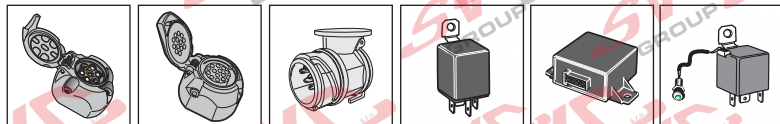
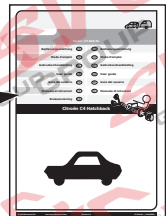


- DE Gebrauchsanleitung
- FR Mode d'emploi
- NL Gebruikershandleiding
- GB User guide
- ES Guía del usuario
- IT Manuale di istruzioni
- SE Bruksanvisning
- CZ Uživatelská příručka
- DK Brugervejledning
- FI Käyttöohjeet
- GR Οδηγός χρήστη
- NO Brukerveiledning
- PL Instrukcja obsługi



### SPARE PARTS

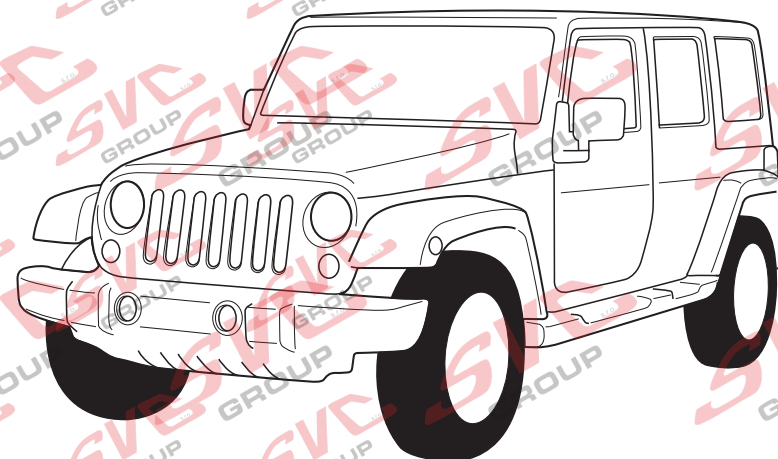
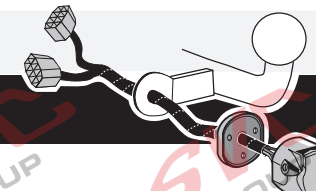
[www.ecs-electronics.com](http://www.ecs-electronics.com)



Partnr.: CR-041-DH

Gebrauchsanleitung	DE	CZ	Uživatelská příručka
Mode d'emploi	FR	DK	Brugervejledning
Gebruikershandleiding	NL	FI	Käyttöohjeet
User guide	GB	GR	Οδηγός χρήστη
Guía del usuario	ES	NO	Brukerveiledning
Manuale di istruzioni	IT	PL	Instrukcja obsługi
Bruksanvisning	SE		

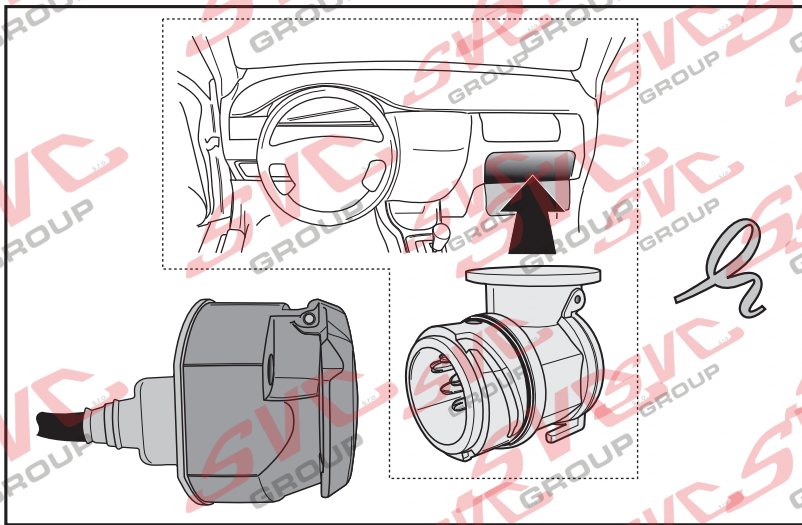
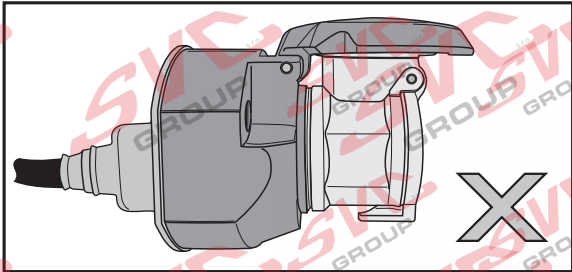
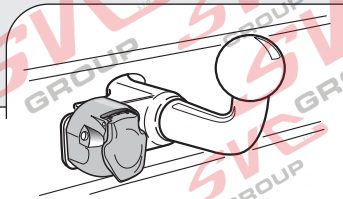
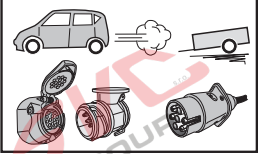
JEEP Wrangler JK (3&5 Drs.) 01/2007>>08/2018  
 JEEP Wrangler JL (3&5 Drs.) 09/2018>>



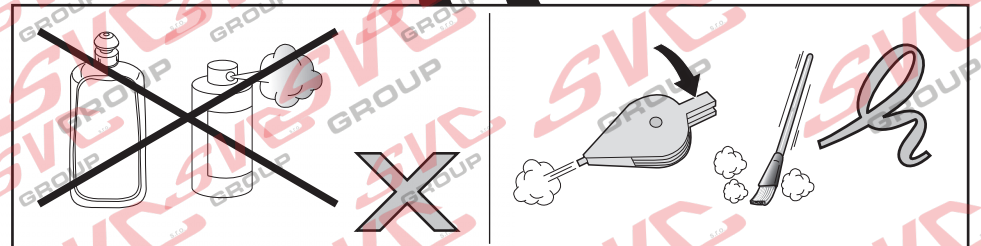
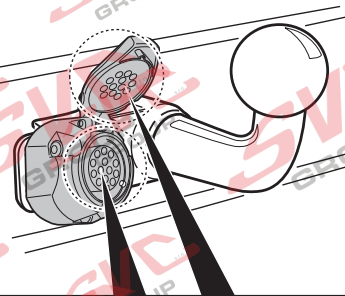
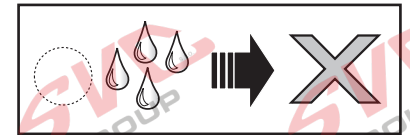
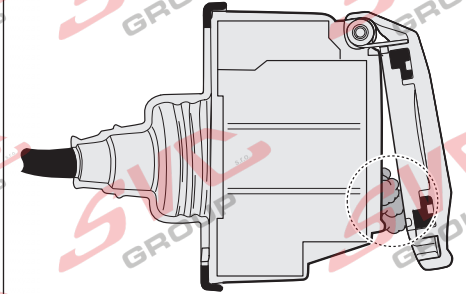
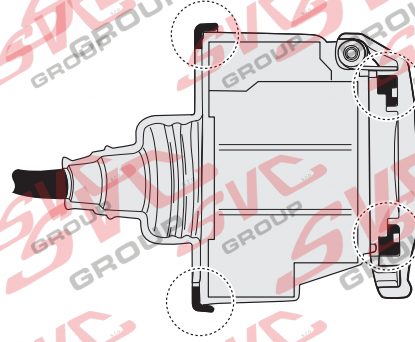
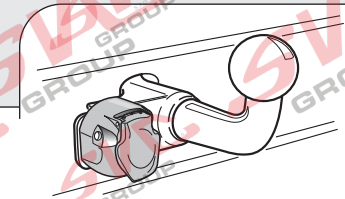




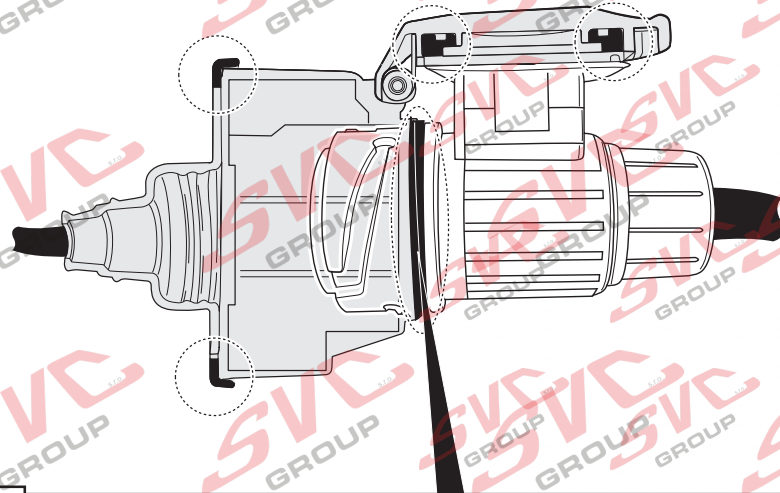
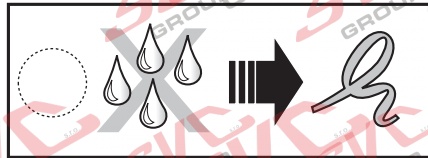
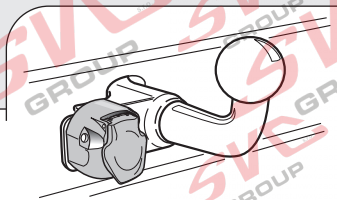
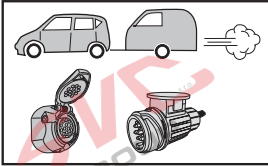
INFO : Storage



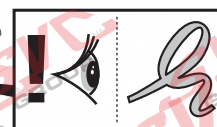
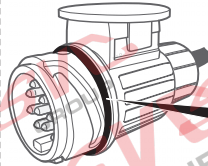
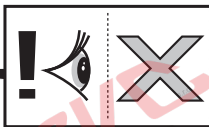
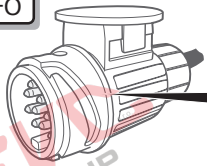
INFO



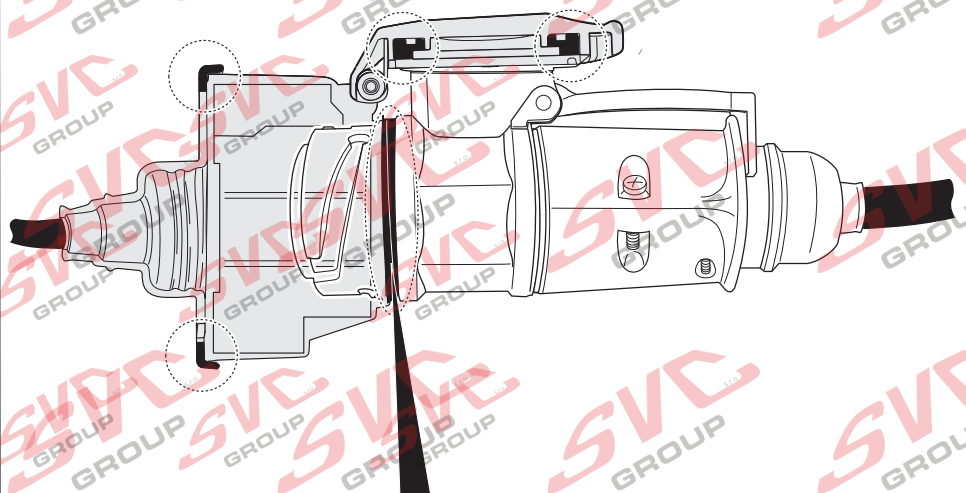
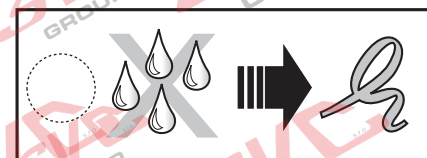
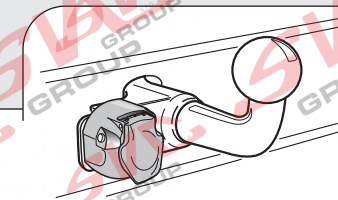
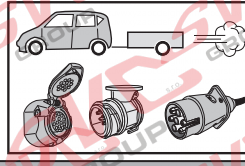
INFO : Ring.



INFO



INFO : Adapt.



INFO

