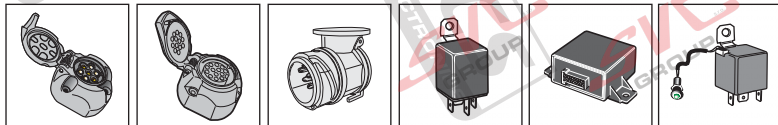
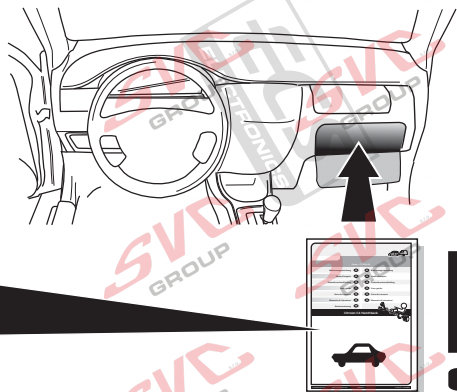


! INFO !

- (DE) Die Batterie des Zugfahrzeugs bzw. gezogenen Fahrzeugs nicht direkt über die Steckdose aufladen.
- (FR) Ne pas charger les batteries du véhicule tracteur et/ou tracté directement sur la prise de courant.
- (NL) De accu van het trekkend voertuig c.q. getrokken voertuig niet rechtstreeks via de contactdoos opladen.
- (GB) Do not charge the battery of the towing vehicle and/or towed vehicle directly via the socket.
- (ES) No recargue la batería del vehículo remolque y/o del remolcado directamente mediante el enchufe.
- (IT) Non caricare la batteria del veicolo trainante o di quello trainato direttamente dalla presa.
- (SE) Ladda inte batteriet i det bogserande fordonet och/eller det bogserade fordonet direkt via kontakten.
- (CZ) Nenabíjete baterii tažného ani taženého vozidla přes zásuvku.
- (DK) Oplad ikke bugseringskøretøjet og/eller det bugserede køretøjs batteri direkte v.h.a. stikkåsen.
- (FI) Älä lataa hinaavan ajoneuvon ja/tai hinattavan ajoneuvon akkua suoraan pistorasian kautta.
- (GR) Μη φορτίζετε την μπαταρία του ρυμουλκούμενου οχήματος και/ή ρυμουλκημένου οχήματος απευθείας μέσω του ρευματοδότη.
- (NO) Batteriet til kjøretøyet som trekker eller blir trukket skal ikke lades direkte via koblingsboksen.
- (PL) Nie ładować akumulatora pojazdu holującego/holowanego bezpośrednio przez gniazdo.

- (DE) Gebrauchsanleitung
(FR) Mode d'emploi
(NL) Gebruikershandleiding
(GB) User guide
(ES) Guía del usuario
(IT) Manuale di istruzioni
(SE) Bruksanvisning
(CZ) Uživatelská příručka
(DK) Brugervejledning
(FI) Käyttöohjeet
(GR) Οδηγός χρήστη
(NO) Brukerveiledning
(PL) Instrukcja obsługi



SPARE PARTS

www.ecs-electronics.com



Partnr.: CT-052-D1

Gebrauchsanleitung (DE)

Mode d'emploi (FR)

Gebruikershandleiding (NL)

User guide (GB)

Guía del usuario (ES)

Manuale di istruzioni (IT)

Bruksanvisning (SE)

(CZ) Uživatelská příručka

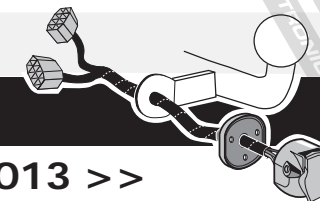
(DK) Brugervejledning

(FI) Käyttöohjeet

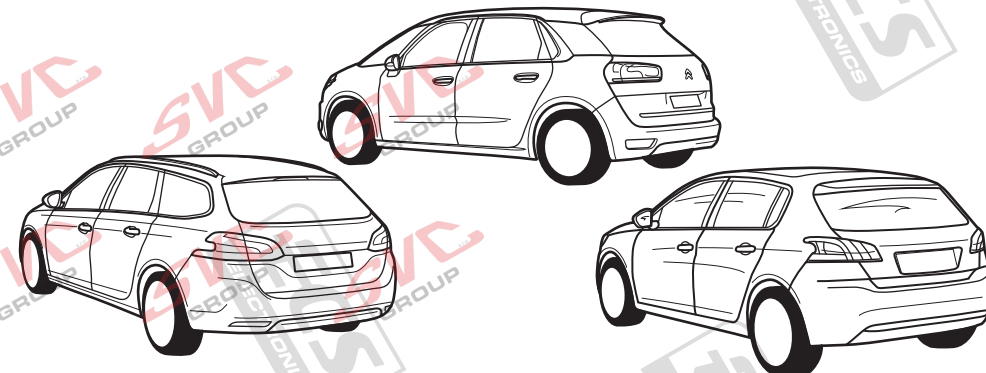
(GR) Οδηγός χρήστη

(NO) Brukerveiledning

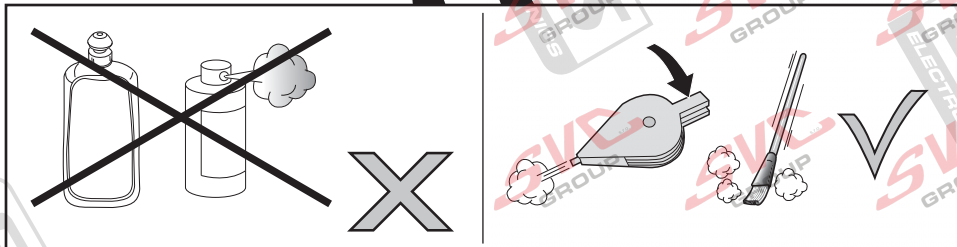
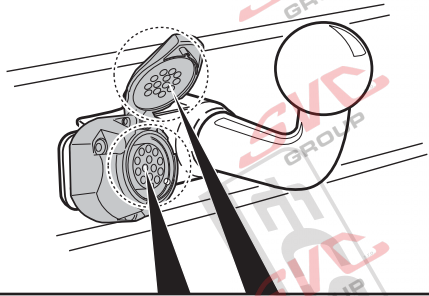
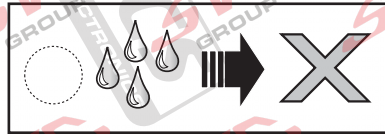
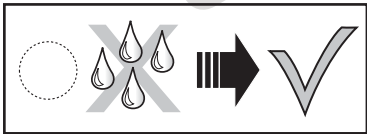
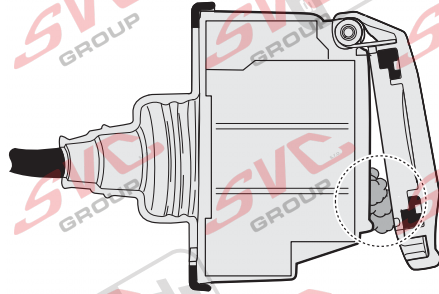
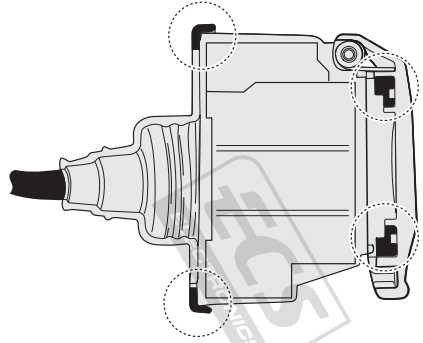
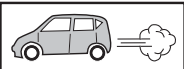
(PL) Instrukcja obsługi

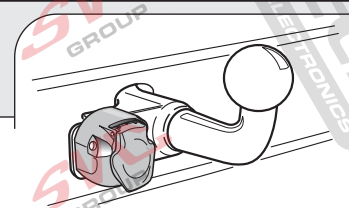


Citroën C4 Grand Picasso 10/2013 >>
Citroën C4 Picasso 06/2013 >>
Citroën C4 Spacetourer 06/2018 >>
Citroën Grand C4 Spacetourer 06/2018 >>
Peugeot 308 HB 10/2013 >>
Peugeot 308 SW 06/2014 >>

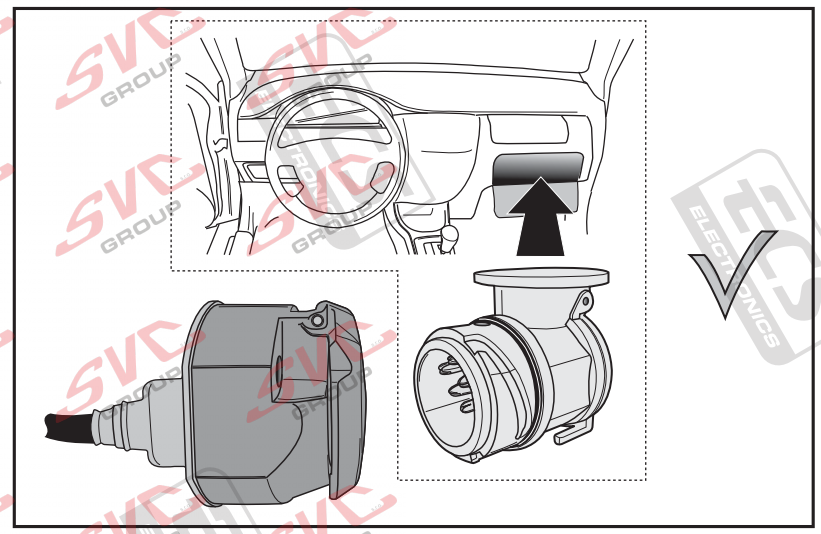
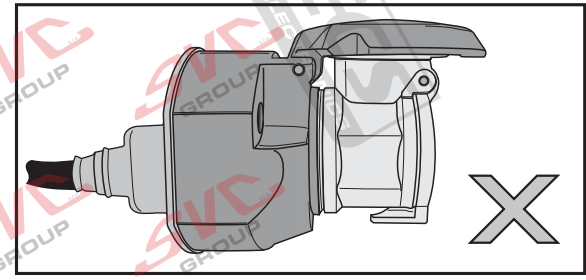


INFO

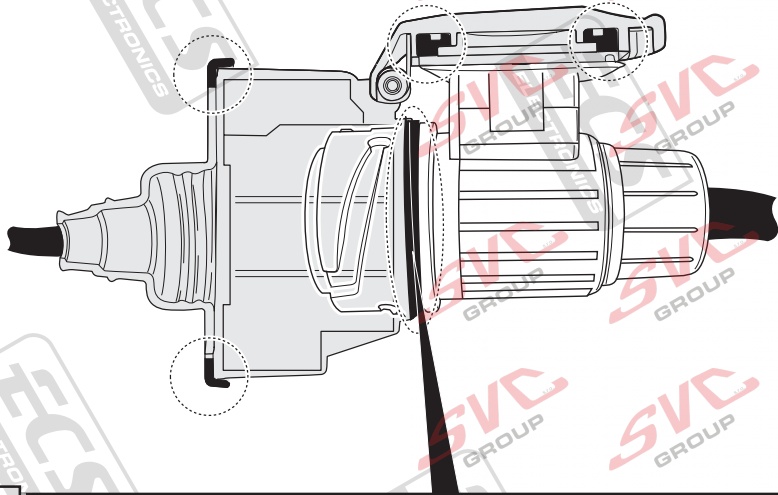
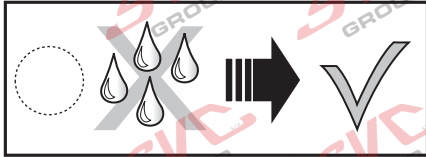
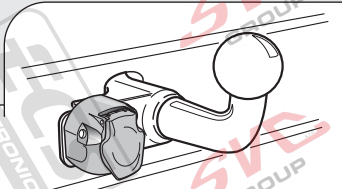
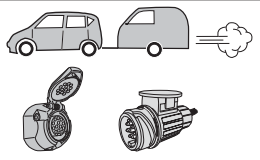




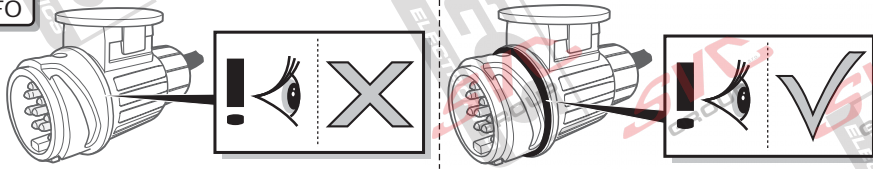
INFO : Storage



INFO : Ring.



INFO

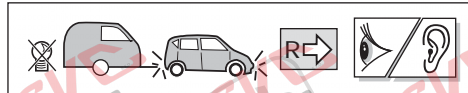
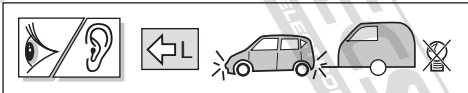


- DE Anschluss Steckdose
- FR Connection de la prise
- NL Contactdoos aansluiting
- GB Socket connection
- ES Conexión de la caja de enchufe
- IT Allaccio zoccolo
- SE Contactdoos aansluiting
- GR Objímkový konektor
- DK Stikkdåse forbindelse
- FI Pistorasia liitäntä
- CZ Ynožová súdržnosť
- NO Tilkobling koblingsboks
- PL Połączenie przez gniazdo

DIN/ISO 11446	←	1-8	↔	⚡	⊕	⚡	⊖	⚡	⚡	⚡	⚡	↕	↕	↕	↕
Pmax	21W	21W	4R	5/58-R	52W	7/58-L	21W	180W/15Amp	180W/15Amp	10	10	11	12	13	9
DE	Blaue	Weiß	Grün	Braun	Schwarz	Schwarz	Rot	Braun/Weiß	Rot	Weiß	Weiß	Weiß	-	Weiß	Weiß
FR	Bleu	Blanc	Vert	Marron	Noir	Noir	Rouge	Marron/Blanc	Rouge	Blanc	Blanc	Blanc	-	Blanc	Blanc
NL	Blauw	Wit	Groen	Bruin	Zwart	Zwart	Rood	Bruin/Wit	Rood	Wit	Wit	Wit	-	Wit	Wit
GB	Blue	White	Green	Brown	Black	Black	Red	Brown/White	Red	White	White	White	-	White	White
ES	Azul	Blanco	Verde	Marrón	Negro	Negro	Rojo	Marrón/Blanco	Rojo	Blanco	Blanco	Blanco	-	Blanco	Blanco
IT	Giallo	Bianco	Verde	Marrone	Nero	Nero	Rosso	Marrone/Blanco	Rosso	Blanco	Blanco	Blanco	-	Blanco	Blanco
SE	Gul	Vit	Grön	Brun	Svart	Svart	Röd	Brun/Vit	Röd	Vit	Vit	Vit	-	Vit	Vit
CZ	Žlutá	Bílá	Zelená	Hnědá	Černá	Černá	Červená	Hnědý/Červená	Červená	Bílá	Bílá	Bílá	-	Bílá	Bílá
DK	Gul	Hvid	Grøn	Brun	Sort	Sort	Rød	Brun/Hvid	Rød	Hvid	Hvid	Hvid	-	Hvid	Hvid
FI	Keltainen	Valkoinen	Vihreä	Ruskea	Musta	Musta	Punainen	Ruskea/Valkoinen	Punainen	Valkoinen	Valkoinen	Valkoinen	-	Valkoinen	Valkoinen
GR	Κίτρινο	Λευκό	Πράσινο	Καφέ	Μαύο	Μαύο	Κόκκινο	Καφέ/Λευκό	Κόκκινο	Λευκό	Λευκό	Λευκό	-	Λευκό	Λευκό
NO	Gul	Hvit	Grønn	Brun	Svart	Svart	Rød	Brun/Hvit	Rød	Hvit	Hvit	Hvit	-	Hvit	Hvit
PL	Żółty	Biały	Zielony	Brązowy	Czarny	Czarny	Czerwony	Brązowy/Biały	Czerwony	Biały	Biały	Biały	-	Biały	Biały

INFO : Adapt.

INFO



(DE) Die Blinklichter am Anhänger werden überwacht. Wenn einer der Anhängerblinker kaputt ist, ertönt ein Summertone und/oder es erscheint ein optisches Signal auf dem Armaturenbrett. Kontrollieren Sie die Blinklichter am Anhänger.

(FR) Les clignotants de la remorque sont protégés. En cas de défaut à l'un des clignotants du véhicule tracté, un signal sonore sera émis et/ou un signal visuel sera affiché sur le tableau de bord. Vérifiez les clignotants de la remorque.

(NL) De knipperlichten op de aanhanger worden bewaakt. Indien één van de aanhangerknipperlichten defect is zal er een zoemer te horen zijn en/of een visueel signaal op het dashboard waarneembaar zijn. Controleer de knipperlichten op de aanhanger.

(GB) The flashing lights on the trailer are monitored. If one of the indicators of the trailer breaks down, a buzzer will be audible and/or a visual signal will be visible on the dashboard. Check the flashing lights on the trailer.

(ES) Las luces intermitentes del remolque son supervisadas. En caso de que una de las luces intermitentes del remolque esté defectuosa, se emitirá un zumbido y/o se podrá observar una señal visual en el tablero de instrumentos. Revise las luces intermitentes del remolque.

(IT) I lampeggiatori del rimorchio sono controllati. Se una delle frecce del rimorchio è guasta, si udirà un segnale acustico e/o comparirà un segnale visivo sul cruscotto. Controllare i lampeggiatori del rimorchio.

(SE) Blinkrarna på släpet bevakas. Om ett av släpets blinkljus är sönder hörs en varningssummer och/eller tänds ett varningsljus på instrumentbrädan. Kontrollera släpets blinkerslampor.

(CZ) Ukazatele směru na přívěsu jsou kontrolovány. Pokud dojde k poruše jednoho z indikátorů taženého vozidla, ozve se výstražný signál a/nebo se rozsvítí příslušná kontrolka na palubní desce. Zkontrolujte ukazatele směru na přívěsu.

(DK) Blinklysene på anhængerens overvåges. Hvis et af anhængerblinklysene er defekt høres en alarmlyd og/eller vises der et advarselssignal på instrumentbrættet. Kontroller blinklysene på anhængerens.

(FI) Perävaunun suuntavalvoja valvotaan avulla. Älä lataa hinaavan ajoneuvon ja/tai hinattavan ajoneuvon akkuja suoraan pistorasian kautta. Tarkasta perävaunun suuntavalot.

(GR) Οι φανοί αναλαμπών του ρυμουλκού ελέγχονται. Σε περίπτωση που κάποιος από τους δείκτες του ρυμουλκούμενου οχήματος υποστεί βλάβη, θα μπορεί να ακουστεί ο βομβητής και/ή θα είναι ορατό ένα οπτικό σήμα στον πίνακα οργάνων. Ελέγξτε τους φανούς αναλαμπής του ρυμουλκού.

(NO) Blinklysene på tilhengeren blir kontrollert. Hvis et av påhengsvognens blinklys er defekt, vil du høre en summelyd og/eller se et varsellys på dashbordet. Kontroller tilhengerens blinklys.

(PL) Kierunkowskazy na przyczepie są kontrolowane. Jeżeli jeden ze wskaźników przyczepy przestanie działać, włączy się sygnał dźwiękowy i/lub sygnał wizualny pojawi się na tablicy rozdzielczej. Należy wówczas sprawdzić kierunkowskazy na przyczepie.



(DE) Falls zutreffend soll bei einem angekoppelten Anhänger mit einer Nebelleuchte in Betrieb die Nebelleuchte des Fahrzeugs ausgeschaltet werden.

(FR) Le cas échéant, lorsqu'une remorque, avec des anti-brouillard actifs, est branchée, les anti-brouillards du véhicule seront déconnectés.

(NL) Indien van toepassing zal bij een gekoppelde aanhanger met een werkende mistlamp de mistlamp van het voertuig worden uitgeschakeld.

(GB) In a coupled trailer with working fog lamp, the fog lamp of the vehicle will be switched off, if applicable.

(ES) En un remolque acoplado con faros antiniebla en funcionamiento, se apagarán, si es aplicable, los faros antiniebla del vehículo.

(IT) Se applicabile, in presenza di un rimorchio agganciato con una luce antinebbia in funzione, l'antennebbia del veicolo viene disinserito.

(SE) Om tillämpligt kopplas ett fungerande dimljus bort från det anslutna släpet.

(CZ) Pokud je na připojeném přívěsu zapnuta mlhovka, bude tato mlhovka na přívěsu vypnuta.

(DK) Hvis det er relevant, vil på en tilkoblet anhænger med en fungerende tågelygte vognens tågelygte frakobles.

(FI) Jos liitetyssä perävaunussa on toimiva sumuvalo, ajoneuvon sumuvalo kytketään pois päältä.

(GR) Σε συζευγμένο ρυμουλκό στο οποίο λειτουργεί φανός ομίχλης, ο φανός ομίχλης του οχήματος θα απενεργοποιηθεί, εφόσον ενδείκνυται.

(NO) Om nødvendig skal kjøretøyes tåkelys slås av, dersom tilhengeren som kobles til selv har et fungerende tåkelys.

(PL) W stosownych przypadkach, przy przyłączonej przyczepie z działającymi światłami przeciwmgielnymi, zostaną wyłączone światła przeciwmgielne pojazdu.