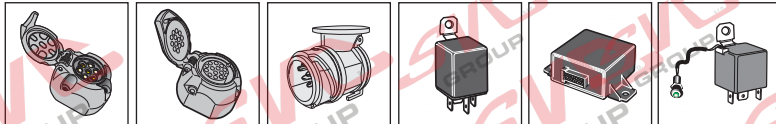
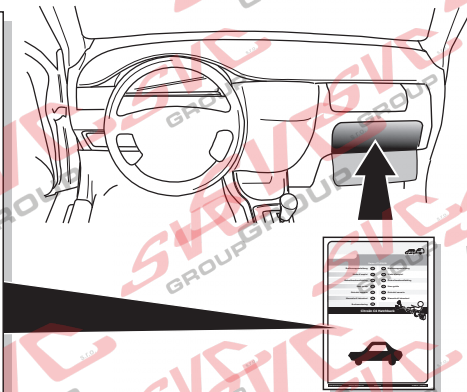


! INFO !

- (DE) Die Batterie des Zugfahrzeugs bzw. gezogenen Fahrzeugs nicht direkt über die Steckdose aufladen.
- (FR) Ne pas charger les batteries du véhicule tracteur et/ou tracté directement sur la prise de courant.
- (NL) De accu van het trekkend voertuig c.q. getrokken voertuig niet rechtstreeks via de contactdoos opladen.
- (GB) Do not charge the battery of the towing vehicle and/or towed vehicle directly via the socket.
- (ES) No recargue la batería del vehículo remolque y/o del remolcado directamente mediante el enchufe.
- (IT) Non caricare la batteria del veicolo trainante o di quello trainato direttamente dalla presa.
- (SE) Ladda inte batteriet i det bogserande fordonet och/eller det bogserade fordonet direkt via kontakten.
- (CZ) Nenabíjajte baterii tažného ani taženého vozidla přes zásuvku.
- (DK) Oplad ikke bugseringskøretøjet og/eller det bugserede køretøjs batteri direkte v.h.a. stikkåsen.
- (FI) Älä lataa hinaavan ajoneuvon ja/tai hinattavan ajoneuvon akkua suoraan pistorasian kautta.
- (GR) Μη φορτίζετε την μπαταρία του ρυμουλκούμενου οχήματος και/ή ρυμουλκημένου οχήματος απευθείας μέσω του ρευματοδότη.
- (NO) Batteriet til kjøretøyet som trekker eller blir trukket skal ikke lades direkte via koblingsboksen.
- (PL) Nie ładować akumulatora pojazdu holującego/holowanego bezpośrednio przez gniazdo.

- (DE) Gebrauchsanleitung
(FR) Mode d'emploi
(NL) Gebruikershandleiding
(GB) User guide
(ES) Guía del usuario
(IT) Manuale di istruzioni
(SE) Bruksanvisning
(CZ) Uživatelská příručka
(DK) Brugervejledning
(FI) Käyttöohjeet
(GR) Οδηγός χρήστη
(NO) Brukerveiledning
(PL) Instrukcja obsługi



SPARE PARTS

www.ecs-electronics.com



Partnr.: VW-101-D1

Gebrauchsanleitung (DE)

(CZ) Uživatelská příručka

Mode d'emploi (FR)

(DK) Brugervejledning

Gebruikershandleiding (NL)

(FI) Käyttöohjeet

User guide (GB)

(GR) Οδηγός χρήστη

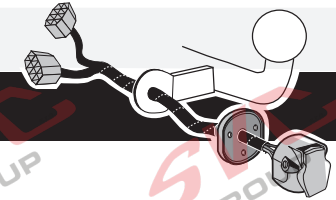
Guía del usuario (ES)

(NO) Brukerveiledning

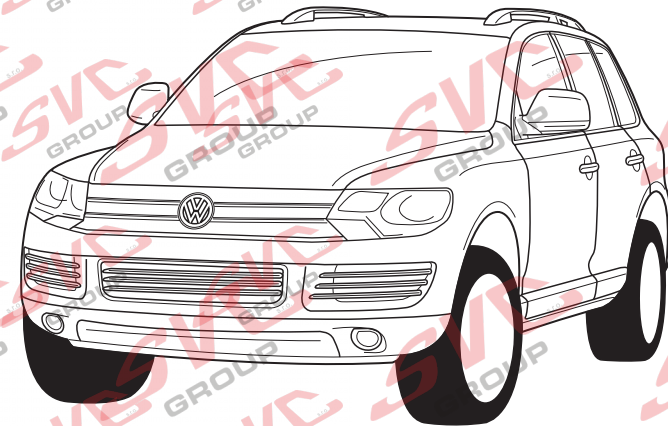
Manuale di istruzioni (IT)

(PL) Instrukcja obsługi

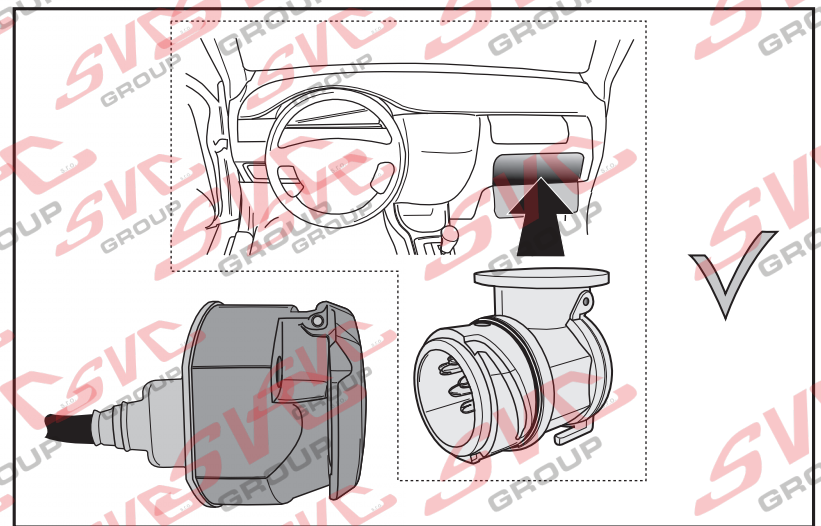
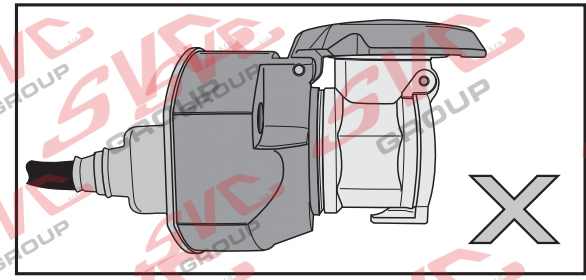
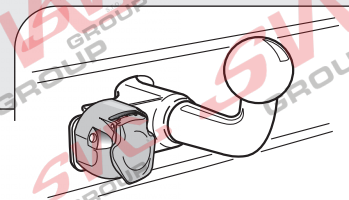
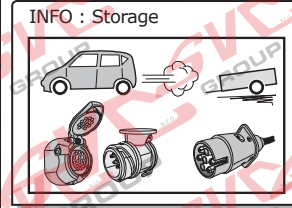
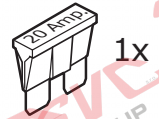
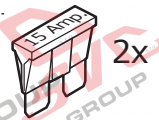
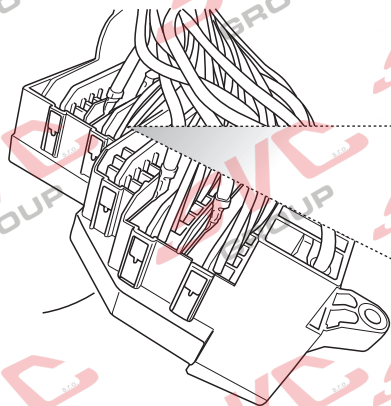
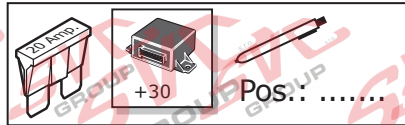
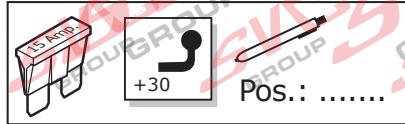
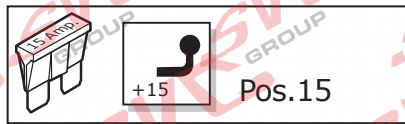
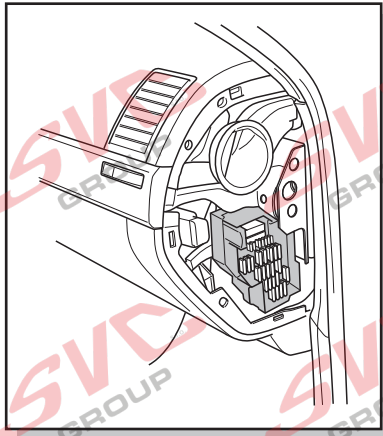
Bruksanvisning (SE)



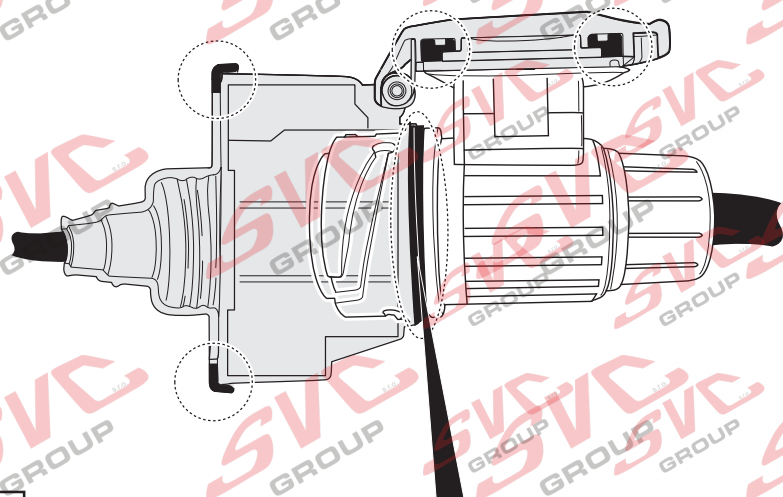
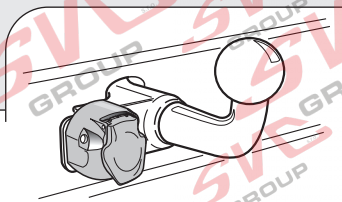
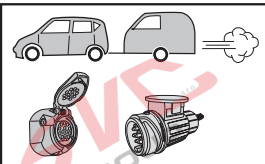
Volkswagen Touareg NF 05/2010-



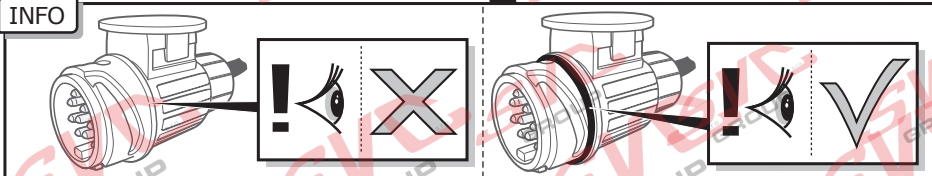
- DE Sicherungen austauschen
- FR Remplacer les fusibles
- NL Zekeringen vervangen
- GB Changing the fuse
- ES Cambio de fusible
- IT Sostituire i fusibili
- SE Byte av säkringar
- CZ Výměna pojistky
- DK Udsiftingning af sikringer
- FI Vaihtaa varokkeet
- GR Αλλαγή ασφάλειας
- NO Skifte sikringene
- PL Wymienić bezpieczniki



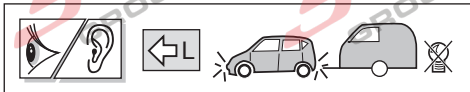
INFO : Ring.



INFO



- DE** Der Kabelsatz ist entsprechend vorbereitet, um bei einem angekoppelten Anhänger die eventuell vorhandene Parkdistanzkontrolle auszuschalten.
- FR** En cas de présence d'un Park Distance Control, cet ensemble de câblage est prévu pour le débrancher lorsque la remorque est branchée.
- NL** De kabelset heeft een voorbereiding om bij een gekoppelde aanhanger de eventueel aanwezige Park Distance Control uit te schakelen.
- GB** The wiring kit has a possibility to switch off any Park Distance Control in the case of a coupled trailer.
- ES** El equipo de cableado concede la posibilidad de apagar cualquier control de distancia de estacionamiento (P.D.C.) en el caso de un remolque acoplado.
- IT** Il set di cavi è impostato per disattivare la funzione Park Distance Control (Dispositivo di Controllo del Parcheggio) da un rimorchio agganciato, nel caso questa sia eventualmente presente.
- SE** Kabelsetet är förberett för att kunna koppla bort en eventuell Park Distance Control på det anslutna släpet.
- CZ** Sada kabelů vyzaduje čas pro vypnutí indikátoru vzdálenosti pro parkování v připojeném přívesu.
- DK** Kabelsættet har en forberedelse så ved en tilkoblet anhænger den eventuelt tilstedeværende Park Distance Control kan frakobles.
- FI** Kaapelisarjaa käytettäessä liitetystä perävaunusta voidaan kytkeä päältä mahdollinen pysäköintitutka (PDC).
- GR** Το σετ καλωδίωσης μπορεί να απενεργοποιήσει τυχόν Απομακρυσμένο Έλεγχο Στάθμευσης σε περίπτωση συζευγμένου ρυμουλκού.
- NO** Kabelsettet skal først slå av en eventuell Park Distance Control hos en tilhenger som kobles til.
- PL** Zestaw kabli ma za zadanie wyłączenie na przyłączonej przyczepie ewentualnego systemu Park Distance Control.



DE Die Blinklichter am Anhänger werden überwacht. Wenn einer der Anhängerblinker kaputt ist, ertönt ein Summertone und/oder es erscheint ein optisches Signal auf dem Armaturenbrett. Kontrollieren Sie die Blinklichter am Anhänger.

FR Les clignotants de la remorque sont protégés. En cas de défaut à l'un des clignotants du véhicule tracté, un signal sonore sera émis et/ou un signal visuel sera affiché sur le tableau de bord. Vérifiez les clignotants de la remorque.

NL De knipperlichten op de aanhanger worden bewaakt. Indien één van de aanhangerknipperlichten defect is zal er een zoemer te horen zijn en/of een visueel signaal op het dashboard waarneembaar zijn. Controleer de knipperlichten op de aanhanger.

GB The flashing lights on the trailer are monitored. If one of the indicators of the trailer breaks down, a buzzer will be audible and/or a visual signal will be visible on the dashboard. Check the flashing lights on the trailer.

ES Las luces intermitentes del remolque son supervisadas. En caso de que una de las luces intermitentes del remolque esté defectuosa, se emitirá un zumbido y/o se podrá observar una señal visual en el tablero de instrumentos. Revise las luces intermitentes del remolque.

IT I lampeggiatori del rimorchio sono controllati. Se una delle frecce del rimorchio è guasta, si udirà un segnale acustico e/o comparirà un segnale visivo sul cruscotto. Controllare i lampeggiatori del rimorchio.

SE Blinkrarna på släpet bevakas. Om ett av släpets blinkljus är sönder hörs en varningssummer och/eller tänds ett varningsljus på instrumentbrädan. Kontrollera släpets blinkerslampor.

CZ Ukazatele směru na přívěsu jsou kontrolovány. Pokud dojde k poruše jednoho z indikátorů taženého vozidla, ozve se výstražný signál a/nebo se rozsvítí příslušná kontrolka na palubní desce. Zkontrolujte ukazatele směru na přívěsu.

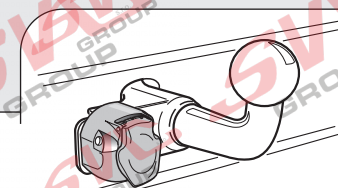
DK Blinklysene på anhængerens overvåges. Hvis et af anhængerblinklysene er defekt høres en alarmlyd og/eller vises der et advarselssignal på instrumentbrættet. Kontroller blinklysene på anhængerens.

FI Perävaunun suuntavalaja valvotaan avulla. Älä lataa hinaavaan ajoneuvon ja/tai hinattavan ajoneuvon akkuja suoraan pistorasian kautta. Tarkasta perävaunun suuntavalot.

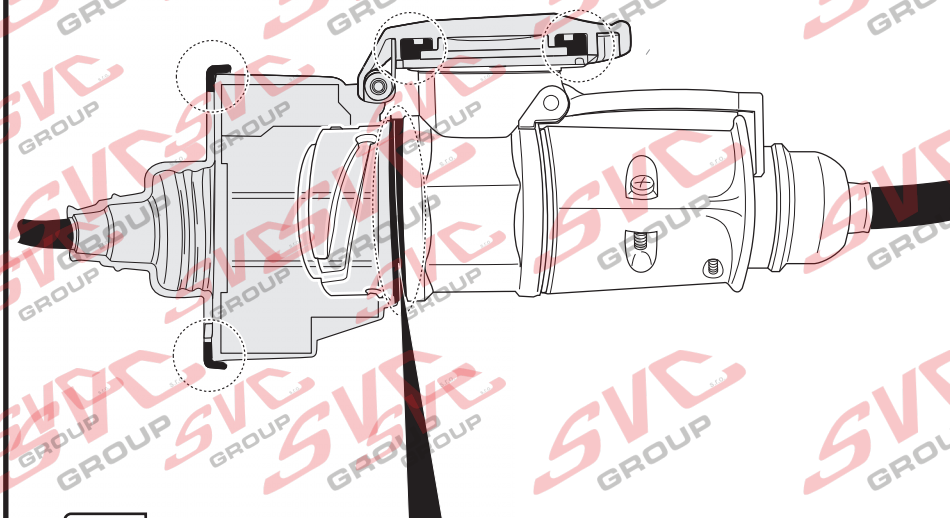
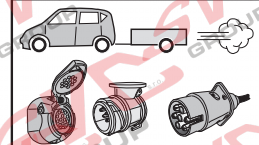
GR Οι φανοί αναλαμπών του ρυμουλκού ελέγχονται. Σε περίπτωση που κάποιος από τους δείκτες του ρυμουλκούμενου οχήματος υποστεί βλάβη, θα μπορεί να ακουστεί ο βομβητής και/ή θα είναι ορατό ένα οπτικό σήμα στον πίνακα οργάνων. Ελέγξτε τους φανούς αναλαμπής του ρυμουλκού.

NO Blinklysene på tilhengeren blir kontrollert. Hvis et av påhengsvognens blinklys er defekt, vil du høre en summelyd og/eller se et varsellys på dashbordet. Kontroller tilhengerens blinklys.

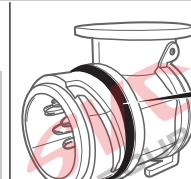
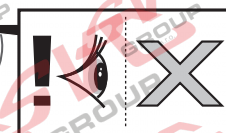
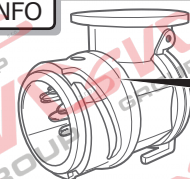
PL Kierunkowskazy na przyczepie są kontrolowane. Jeżeli jeden ze wskaźników przyczepy przestanie działać, włączy się sygnał dźwiękowy i/lub sygnał wizualny pojawi się na tablicy rozdzielczej. Należy wówczas sprawdzić kierunkowskazy na przyczepie.



INFO : Adapt.



INFO



- Anschluss Steckdose
- Connection de la prise
- Contactdoos aansluiting
- Socket connection
- Conexión de la caja de enchufe
- Allaccio zoccolo
- Anslutning kontaktdosa
- Objímkový konektor
- Stikkåse forbindelse
- Pistorasias liitäntä
- Υποδοχή σύνδεσης
- Tilkobling koblingsboks
- Połączenie przez gniazdo

DIN/ISO 11446	1/L	2	1-8				5/58-R	42W	42W	7/58-L	8	9	10	11	12	13
Pmax	21W	21W	21W	21W	42W	42W	42W	42W	42W	42W	21W	180W/15Amp	180W/15Amp	180W/15Amp	180W/15Amp	180W/15Amp
	Schwarz/Weiß	Blaue	Braun	Schwarz/Grün	Grau/Rot	Grau/Schwarz	Schwarz/Rot	Schwarz/Rot	Grau/Schwarz	Grau/Schwarz	Schwarz	Rot	Gelb	Braun	-	Braun
	Noir/Blanc	Bleue	Marron	Noir/Vert	Gris/Rouge	Gris/Noir	Noir/Rouge	Noir/Rouge	Gris/Noir	Gris/Noir	Noir	Rouge	Jaune	Marron	-	Marron
	Zwart/Wit	Blauw	Bruin	Zwart/Groen	Grijs/Rood	Grijs/Zwart	Zwart/Rood	Zwart/Rood	Grijs/Zwart	Grijs/Zwart	Zwart	Rood	Geel	Bruin	-	Bruin
	Black/White	Blue	Brown	Black/Green	Grey/Red	Grey/Black	Black/Red	Black/Red	Grey/Black	Grey/Black	Black	Red	Yellow	Brown	-	Brown
	Negro/Blanco	Azul	Marrón	Negro/Verde	Gris/Rojo	Gris/Negro	Negro/Rojo	Negro/Rojo	Gris/Negro	Gris/Negro	Negro	Rojos	Amarillo	Marrón	-	Marrón
	Nero/Bianco	Blu	Marrone	Nero/Verde	Grigio/Rosso	Grigio/Nero	Nero/Rosso	Nero/Rosso	Grigio/Nero	Grigio/Nero	Nero	Rosso	Giallo	Marrone	-	Marrone
	Svart/Vit	Blå	Brun	Svart/Grön	Grå/Röd	Grå/Svart	Svart/Röd	Svart/Röd	Grå/Svart	Grå/Svart	Svart	Röd	Gul	Brun	-	Brun
	Černý/Bílá	Modrá	Hnědá	Černý/Zelená	Šedý/Červená	Šedý/Červená	Černý/Červená	Černý/Červená	Šedý/Černá	Šedý/Černá	Černá	Červená	Žlutá	Hnědá	-	Hnědá
	Sort/Hvid	Blå	Brun	Sort/Grøn	Grå/Rød	Grå/Sort	Sort/Rød	Sort/Rød	Grå/Sort	Grå/Sort	Sort	Rød	Gul	Brun	-	Brun
	Musta/Valkoinen	Sininen	Ruskea	Musta/Vihreä	Harmaa/Punainen	Harmaa/Punainen	Musta/Punainen	Musta/Punainen	Harmaa/Punainen	Harmaa/Punainen	Musta	Punainen	Keltainen	Ruskea	-	Ruskea
	Μαύρο/Λευκό	Μπλε	Καφέ	Μαύρο/Πράσινο	Γκρι/Κόκκινο	Γκρι/Μαύρο	Μαύρο/Κόκκινο	Μαύρο/Κόκκινο	Γκρι/Μαύρο	Γκρι/Μαύρο	Μαύρο	Κόκκινο	Κίτρινο	Καφέ	-	Καφέ
	Svart/Hvitt	Blå	Brun	Svart/Grønn	Grå/Rød	Grå/Svart	Svart/Rød	Svart/Rød	Grå/Svart	Grå/Svart	Svart	Rød	Gul	Brun	-	Brun
	Czarny/Biały	Niebieski	Brązowy	Czarny/Zielony	Szary/Czerwony	Szary/Czerwony	Czarny/Czerwony	Czarny/Czerwony	Szary/Czarny	Szary/Czarny	Czarny	Czerwony	Żółty	Brązowy	-	Brązowy



- Falls zutreffend soll bei einem angekoppelten Anhänger mit einer Nebelleuchte in Betrieb die Nebelleuchte des Fahrzeugs ausgeschaltet werden.
- Le cas échéant, lorsqu'une remorque, avec des anti-brouillard actifs, est branchée, les anti-brouillards du véhicule seront déconnectés.
- Indien van toepassing zal bij een gekoppelde aanhanger met een werkende mistlamp de mistlamp van het voertuig worden uitgeschakeld.
- In a coupled trailer with working fog lamp, the fog lamp of the vehicle will be switched off, if applicable.
- En un remolque acoplado con faros antiniebla en funcionamiento, se apagarán, si es aplicable, los faros antiniebla del vehículo.
- Se applicabile, in presenza di un rimorchio agganciato con una luce antinebbia in funzione, l'antinebbia del veicolo viene disinserito.
- Om tillämpligt kopplas ett fungerande dimljus bort från det anslutna släpet.
- Pokud je na připojeném přívěsu zapnuta mlhovka, bude tato mlhovka na přívěsu vypnuta.
- Hvis det er relevant, vil på en tilkoblet anhænger med en fungerende tågelygte vognens tågelygte frakobles.
- Jos liitetyssä perävaunussa on toimiva sumuvalo, ajoneuvon sumuvalo kytketään pois päältä.
- Σε συζευγμένο ρυμουλκκό στο οποίο λειτουργεί φανάς ομίχλης, ο φανάς ομίχλης του οχήματος θα απενεργοποιηθεί, εφόσον ενδείκνυται.
- Om nødvendig skal kjøretøyes tåkelys slås av, dersom tilhengeren som kobles til selv har et fungerende tåkelys.
- W stosownych przypadkach, przy przyłączonej przyczepie z działającymi światłami przeciwmgielnymi, zostaną wyłączone światła przeciwmgielne pojazdu.