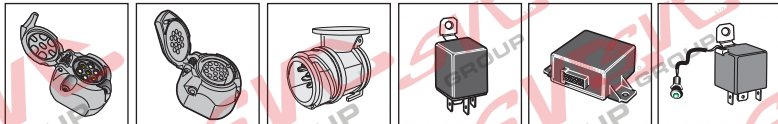
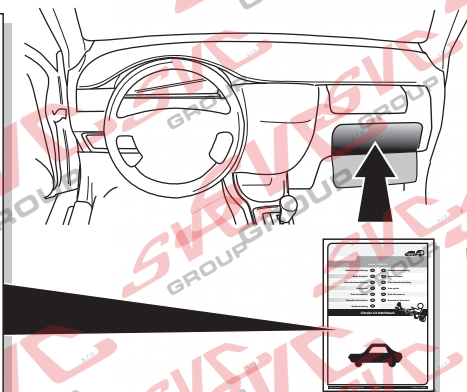


! INFO !

- (DE)** Die Batterie des Zugfahrzeugs bzw. gezogenen Fahrzeugs nicht direkt über die Steckdose aufladen.
- (FR)** Ne pas charger les batteries du véhicule tracteur et/ou tracté directement sur la prise de courant.
- (NL)** De accu van het trekkend voertuig c.q. getrokken voertuig niet rechtstreeks via de contactdoos opladen.
- (GB)** Do not charge the battery of the towing vehicle and/or towed vehicle directly via the socket.
- (ES)** No recargue la batería del vehículo remolque y/o del remolcado directamente mediante el enchufe.
- (IT)** Non caricare la batteria del veicolo trainante o di quello trainato direttamente dalla presa.
- (SE)** Ladda inte batteriet i det bogserande fordonet och/eller det bogserade fordonet direkt via kontakten.
- (CZ)** Nenabíjete baterii tažného ani taženého vozidla přes zásuvku.
- (DK)** Oplad ikke bugseringskøretøjet og/eller det bugserede køretøjs batteri direkte v.h.a. stikkådsen.
- (FI)** Älä lataa hinaavan ajoneuvon ja/tai hinattavan ajoneuvon akkua suoraan pistorasian kautta.
- (GR)** Μη φορτίσετε την μπαταρία του ρυμουλκούμενου οχήματος και/ή ρυμουλκημένου οχήματος απευθείας μέσω του ρευματοδότη.
- (NO)** Batteriet til kjøretøyet som trekker eller blir trukket skal ikke lades direkte via koblingsboksen.
- (PL)** Nie ładować akumulatora pojazdu holującego/holowanego bezpośrednio przez gniazdo.

- (DE)** Gebrauchsanleitung
- (FR)** Mode d'emploi
- (NL)** Gebruikershandleiding
- (GB)** User guide
- (ES)** Guía del usuario
- (IT)** Manuale di istruzioni
- (SE)** Bruksanvisning
- (CZ)** Uživatelská příručka
- (DK)** Brugervejledning
- (FI)** Käyttöohjeet
- (GR)** Οδηγός χρήστη
- (NO)** Brukerveiledning
- (PL)** Instrukcja obsługi



SPARE PARTS

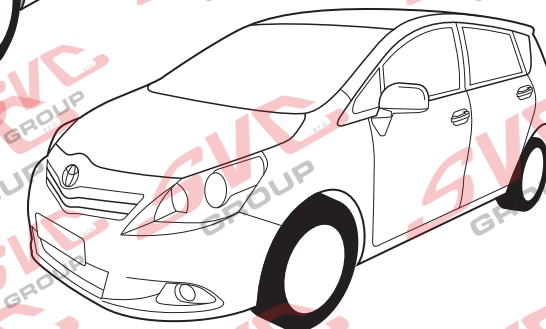
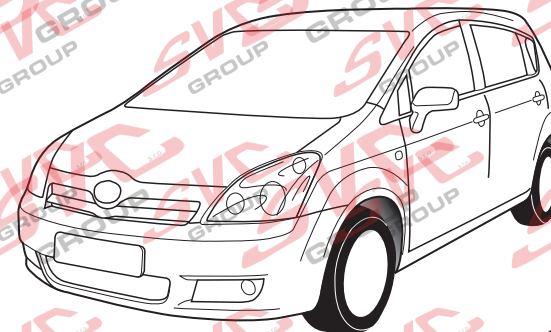
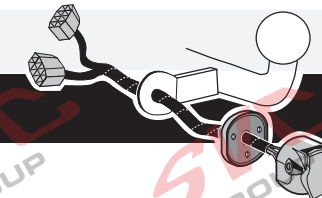
www.ecs-electronics.com



Partnr.: TO-132-DB

Gebrauchsanleitung	(DE)	(CZ) Uživatelská příručka
Mode d'emploi	(FR)	(DK) Brugervejledning
Gebruikershandleiding	(NL)	(FI) Käyttöohjeet
User guide	(GB)	(GR) Οδηγός χρήστη
Guía del usuario	(ES)	(NO) Brukerveiledning
Manuale di istruzioni	(IT)	(PL) Instrukcja obsługi
Bruksanvisning	(SE)	

Toyota Corolla Verso 01/2004-12/2006
Toyota Verso 01/2007-12/2008
Toyota Verso 01/2009-



(DE) Anschluss Steckdose
 (FR) Connection de la prise
 (NL) Contactdoos aansluiting
 (GB) Socket connection

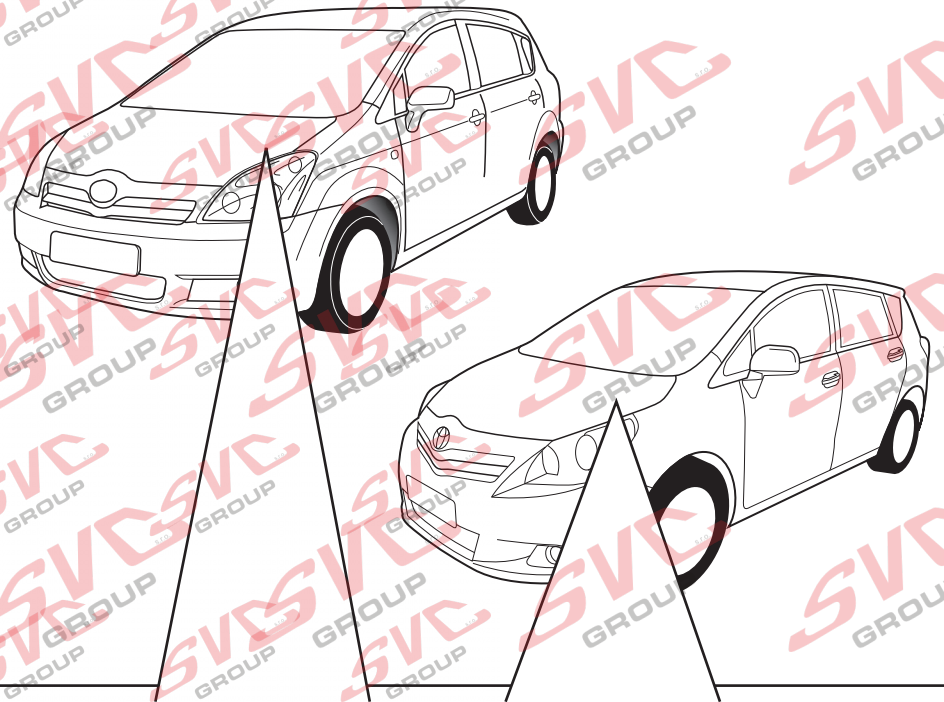
(ES) Conexión de la caja de enchufe
 (IT) Allaccio zoccolo
 (SE) Anslutning kontaktdosa

(CZ) Objímkový konektor
 (DK) Stikdåse forbindelse
 (FI) Pistorasia liitäntä

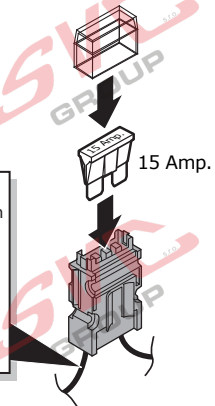
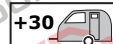
(GR) Υποδοχή σύνδεσης
 (NO) Tilkobling koblingsboks
 (PL) Połączenie przez gniazdo

DIN/ISO 11446	1/L	21W	2	2a	3/31	4/R	5/58-R	6/54	7/58-L	8	9	10	11	12	13
Pmax	1/L	21W	2	2a	3/31	4/R	5/58-R	6/54	7/58-L	8	9	10	11	12	13
(DE)	Gelb	Blau	Blau	Grau	Weiß	Grün	Braun	Rot	Schwarz	Schwarz/ Rot	Braun/ Weiß	Rot	Weiß	-	Weiß
(FR)	Jaune	Bleu	Bleu	Gris	Blanc	Vert	Marron	Rouge	Noir	Noir/ Rouge	Marron/ Blanc	Rouge	Blanc	-	Blanc
(NL)	Geel	Blauw	Blauw	Grijs	Wit	Groen	Bruin	Rood	Zwart	Zwart/ Rood	Bruin/ Wit	Rood	Wit	-	Wit
(GB)	Yellow	Blue	Blue	Grey	White	Green	Brown	Red	Black	Black/ Red	Brown/ White	Red	White	-	White
(ES)	Amarillo	Azul	Azul	Gris	Blanco	Verde	Marrón	Rojo	Negro	Negro/ Rojo	Marrón/ Blanco	Rojo	Blanco	-	Blanco
(IT)	Giallo	Blu	Blu	Grigio	Bianco	Verde	Marrone	Rosso	Nero	Nero/ Rosso	Marrone/ Bianco	Rosso	Bianco	-	Bianco
(SE)	Gul	Blå	Blå	Grå	Vit	Grön	Brun	Röd	Svart	Svart/ Röd	Brun/ Vit	Röd	Vit	-	Vit
(CZ)	Žlutá	Modrá	Modrá	Šedá	Bílá	Zelená	Hnědá	Červená	Černá	Černo/ Červená	Hnědo/ Bílá	Červená	Bílá	-	Bílá
(DK)	Gul	Blå	Blå	Grå	Hvid	Grøn	Brun	Rød	Sort	Sort/ Rød	Brun/ Hvid	Rød	Hvid	-	Hvid
(FI)	Keltainen	Sininen	Sininen	Harmaa	Valkoinen	Vihreä	Ruskea	Punainen	Musta	Musta/ Punainen	Ruskea/ Valkoinen	Punainen	Valkoinen	-	Valkoinen
(GR)	Κίτρινο	Μπλε	Μπλε	Γκρι	Λευκό	Πράσινο	Κοφέ	Κόκκινο	Μαύρο	Μαύρο/ Κόκκινο	Κοφέ/ Λευκό	Κόκκινο	Λευκό	-	Λευκό
(NO)	Gul	Blå	Blå	Grå	Hvitt	Grønn	Brun	Rød	Svart	Svart/ Rød	Brun/ Hvit	Rød	Hvit	-	Hvit
(PL)	Żółty	Niebieski	Niebieski	Szary	Biały	Zielony	Brazowy	Czerwon	Czarny	Czarny/ Czerwony	Brazowy/ Biały	Czerwony	Biały	-	Biały

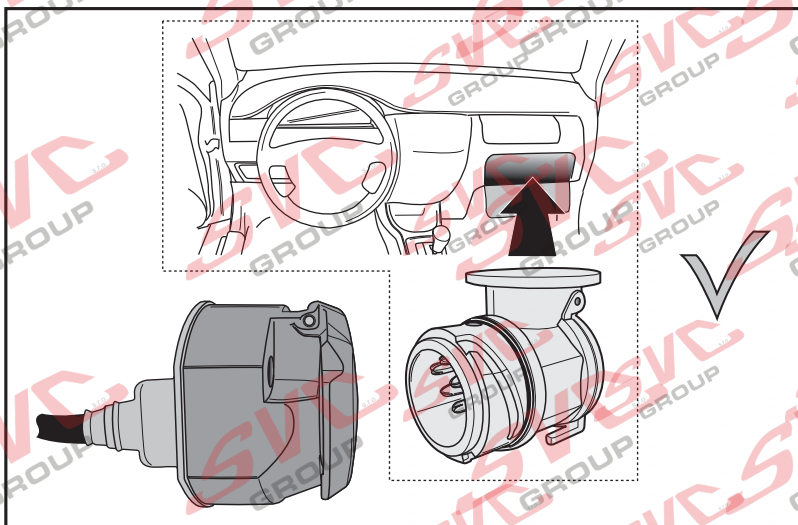
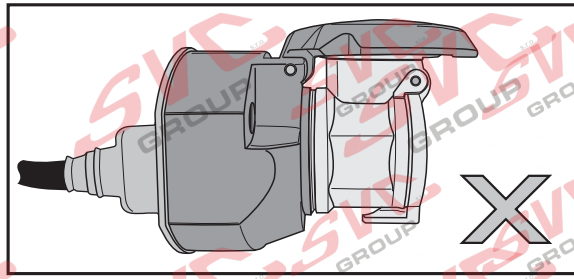
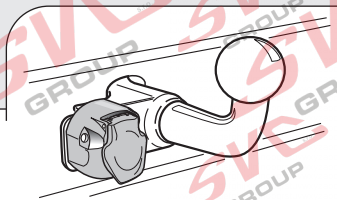
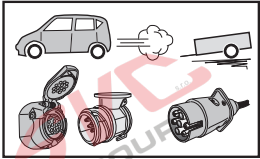
(DE) Sicherungen austauschen
 (FR) Remplacer les fusibles
 (NL) Zekeringen vervangen
 (GB) Changing the fuse
 (ES) Cambio de fusible
 (IT) Sostituire i fusibili
 (SE) Byte av säkringar
 (CZ) Výměna pojistky
 (DK) Udskiftning af sikringer
 (FI) Vaihtaa varokkeet
 (GR) Αλλαγή ασφάλειας
 (NO) Skifte sikringene
 (PL) Wymienić bezpieczniki



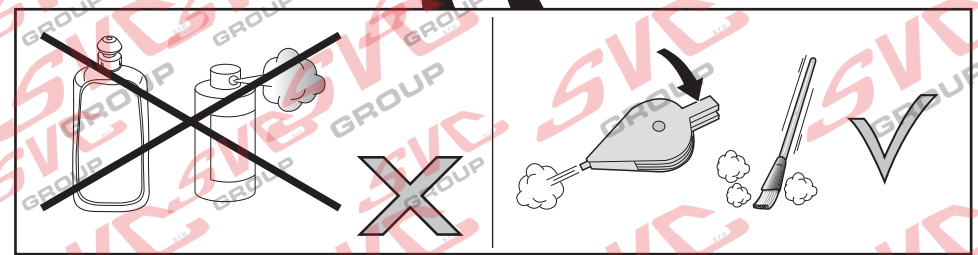
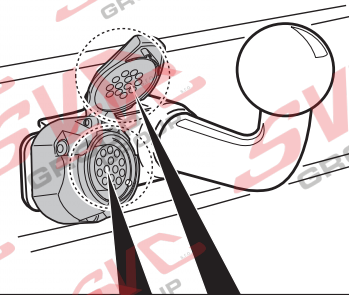
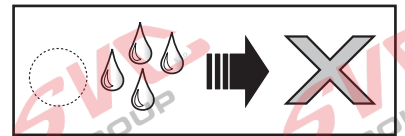
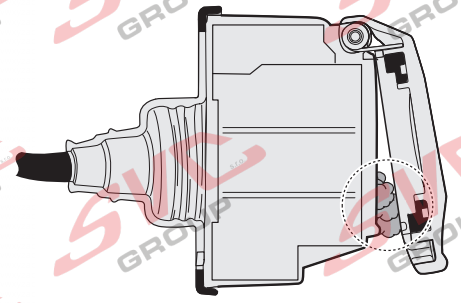
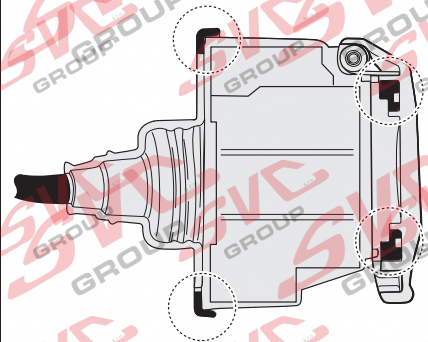
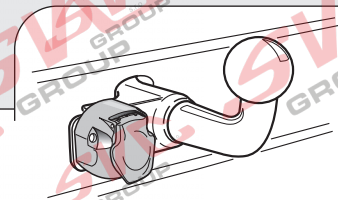
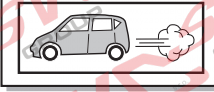
(DE) Braun/Weiß
 (FR) Marron/Blanc
 (NL) Bruin/Wit
 (GB) Brown/White
 (ES) Marrón/Blanco
 (IT) Marrone/Bianco
 (SE) Brun/Vit
 (CZ) Hnědo/Bílá
 (DK) Brun/Hvid
 (FI) Ruskea/Valkoinen
 (GR) Κοφέ/Λευκό
 (NO) Brun/Hvit
 (PL) Brazowy/Biały



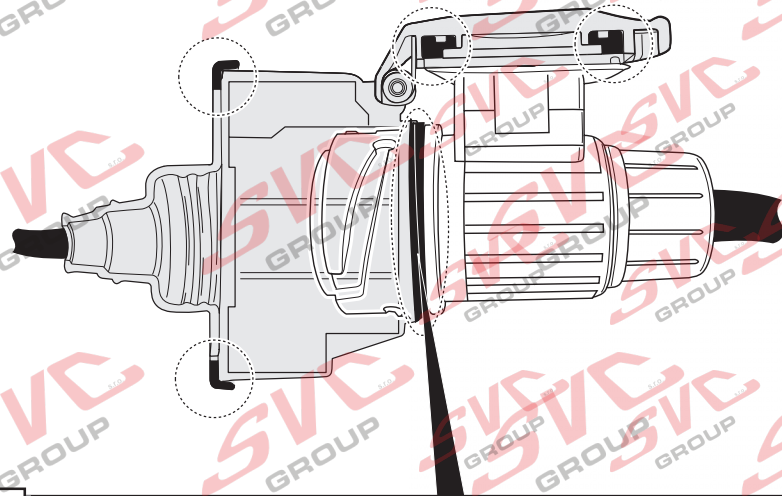
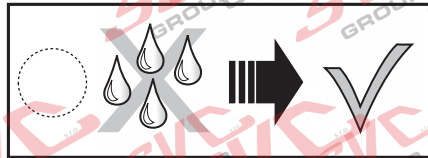
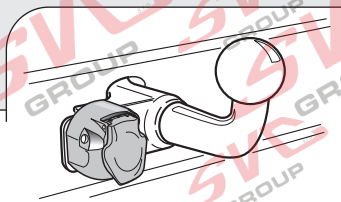
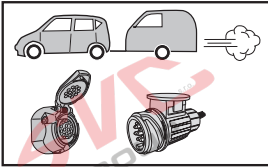
INFO : Storage



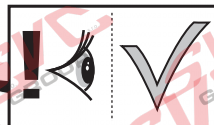
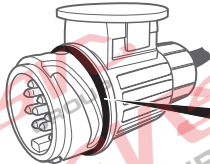
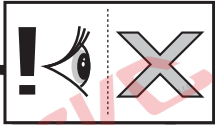
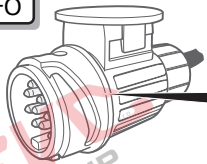
INFO



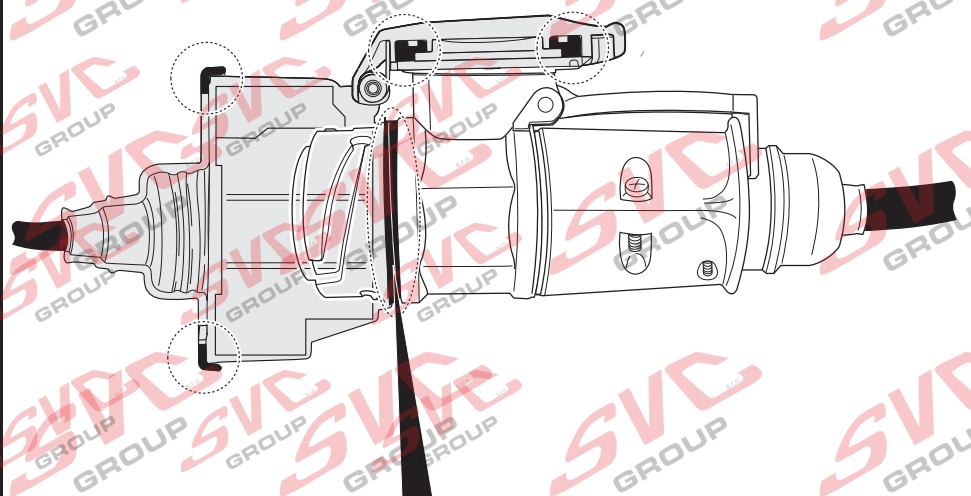
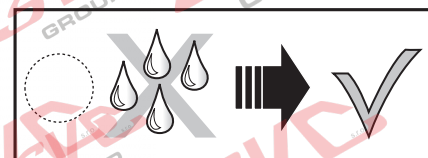
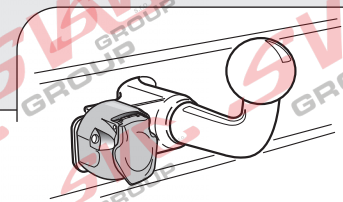
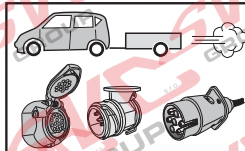
INFO : Ring.



INFO



INFO : Adapt.



INFO

