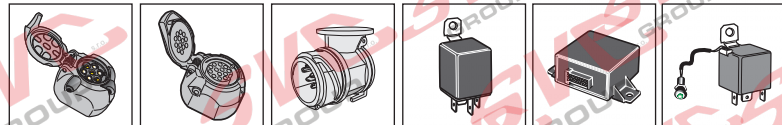
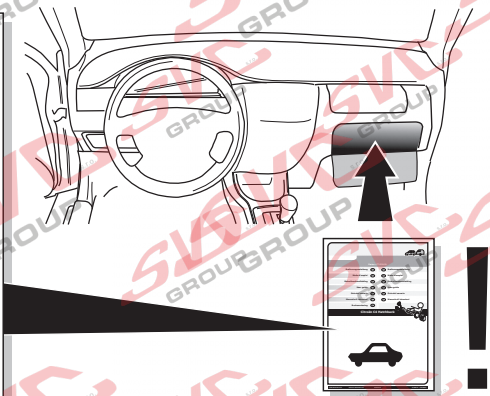


- (DE) Gebrauchsanleitung
- (FR) Mode d'emploi
- (NL) Gebruikershandleiding
- (GB) User guide
- (ES) Guía del usuario
- (IT) Manuale di istruzioni
- (SE) Bruksanvisning
- (CZ) Uživatelská příručka
- (DK) Brugervejledning
- (FI) Käyttöohjeet
- (GR) Οδηγός χρήστη
- (NO) Brukerveiledning
- (PL) Instrukcja obsługi



SPARE PARTS

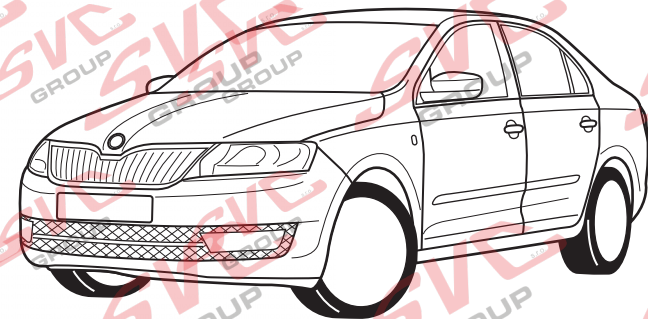
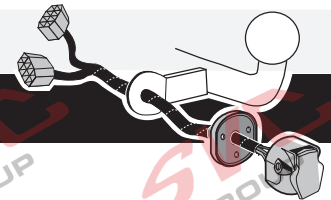
www.ecs-electronics.com

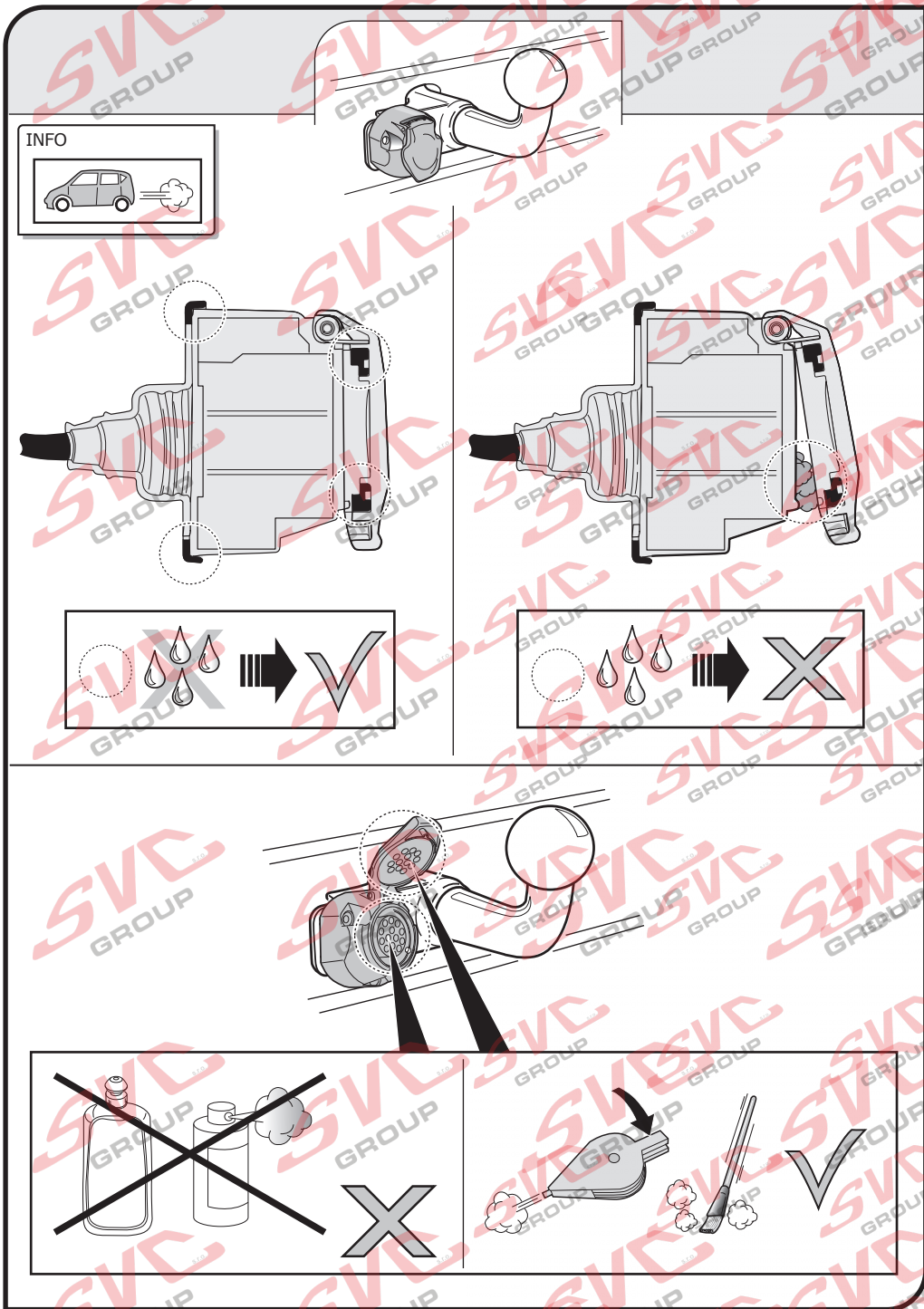


Partnr.: SK-025-H1

Gebrauchsanleitung (DE)	(CZ) Uživatelská příručka
Mode d'emploi (FR)	(DK) Brugervejledning
Gebruikershandleiding (NL)	(FI) Käyttöohjeet
User guide (GB)	(GR) Οδηγός χρήστη
Guía del usuario (ES)	(NO) Brukerveiledning
Manuale di istruzioni (IT)	(PL) Instrukcja obsługi
Bruksanvisning (SE)	

Skoda Rapid 06/2015-





SVC GROUP

SVC GROUP

SVC GROUP

SVC GROUP

SVC GROUP

SVC GROUP

SVC GROUP

SVC GROUP

SVC GROUP

SVC GROUP

SVC GROUP

SVC GROUP

SVC GROUP

SVC GROUP

SVC GROUP

SVC GROUP

SVC GROUP

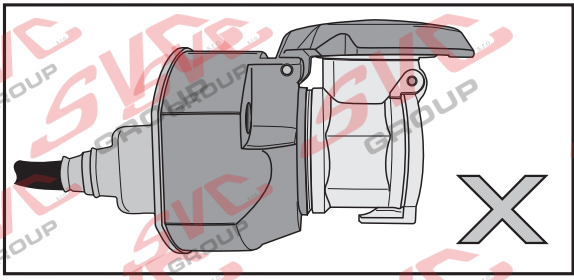
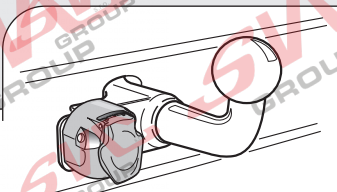
SVC GROUP

SVC GROUP

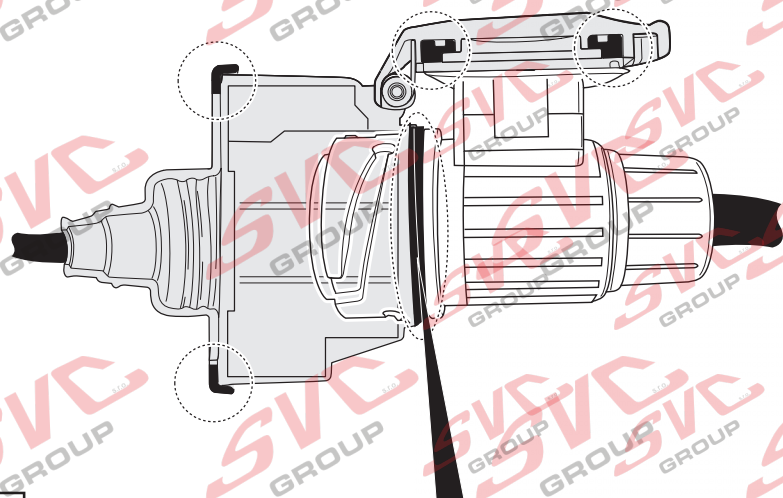
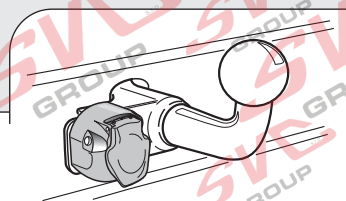
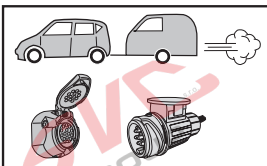
SVC GROUP

SVC GROUP

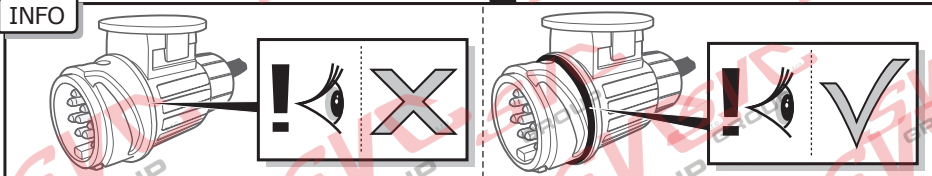
INFO : Storage



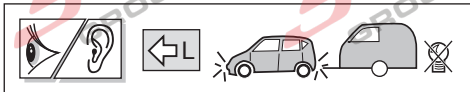
INFO : Ring.



INFO



- DE** Der Kabelsatz ist entsprechend vorbereitet, um bei einem angekoppelten Anhänger die eventuell vorhandene Parkdistanzkontrolle auszuschalten.
- FR** En cas de présence d'un Park Distance Control, cet ensemble de câblage est prévu pour le débrancher lorsque la remorque est branchée.
- NL** De kabelset heeft een voorbereiding om bij een gekoppelde aanhanger de eventueel aanwezige Park Distance Control uit te schakelen.
- GB** The wiring kit has a possibility to switch off any Park Distance Control in the case of a coupled trailer.
- ES** El equipo de cableado concede la posibilidad de apagar cualquier control de distancia de estacionamiento (P.D.C.) en el caso de un remolque acoplado.
- IT** Il set di cavi è impostato per disattivare la funzione Park Distance Control (Dispositivo di Controllo del Parcheggio) da un rimorchio agganciato, nel caso questa sia eventualmente presente.
- SE** Kabelsetet är förberett för att kunna koppla bort en eventuell Park Distance Control på det anslutna släpet.
- CZ** Sada kabelů vyzaduje čas pro vypnutí indikátoru vzdálenosti pro parkování v připojeném přívěsu.
- DK** Kabelsættet har en forberedelse så ved en tilkoblet anhænger den eventuelt tilstedeværende Park Distance Control kan frakobles.
- FI** Kaapelisarjaa käytettäessä liitetystä perävaunusta voidaan kytkeä päältä mahdollinen pysäköintitutka (PDC).
- GR** Το σετ καλωδίωσης μπορεί να απενεργοποιήσει τυχόν Απομακρυσμένο Έλεγχο Στάθμευσης σε περίπτωση συζευγμένου ρυμουλκού.
- NO** Kabelsettet skal først slå av en eventuell Park Distance Control hos en tilhenger som kobles til.
- PL** Zestaw kabli ma za zadanie wyłączenie na przyłączonej przyczepie ewentualnego systemu Park Distance Control.



DE Die Blinklichter am Anhänger werden überwacht. Wenn einer der Anhängerblinker kaputt ist, ertönt ein Summertone und/oder es erscheint ein optisches Signal auf dem Armaturenbrett. Kontrollieren Sie die Blinklichter am Anhänger.

FR Les clignotants de la remorque sont protégés. En cas de défaut à l'un des clignotants du véhicule tracté, un signal sonore sera émis et/ou un signal visuel sera affiché sur le tableau de bord. Vérifiez les clignotants de la remorque.

NL De knipperlichten op de aanhanger worden bewaakt. Indien één van de aanhangerknipperlichten defect is zal er een zoemer te horen zijn en/of een visueel signaal op het dashboard waarneembaar zijn. Controleer de knipperlichten op de aanhanger.

GB The flashing lights on the trailer are monitored. If one of the indicators of the trailer breaks down, a buzzer will be audible and/or a visual signal will be visible on the dashboard. Check the flashing lights on the trailer.

ES Las luces intermitentes del remolque son supervisadas. En caso de que una de las luces intermitentes del remolque esté defectuosa, se emitirá un zumbido y/o se podrá observar una señal visual en el tablero de instrumentos. Revise las luces intermitentes del remolque.

IT I lampeggiatori del rimorchio sono controllati. Se una delle frecce del rimorchio è guasta, si udirà un segnale acustico e/o comparirà un segnale visivo sul cruscotto. Controllare i lampeggiatori del rimorchio.

SE Blinkrarna på släpet bevakas. Om ett av släpets blinkljus är sönder hörs en varningssummer och/eller tänds ett varningsljus på instrumentbrädan. Kontrollera släpets blinkerslampor.

CZ Ukazatele směru na přívěsu jsou kontrolovány. Pokud dojde k poruše jednoho z indikátorů taženého vozidla, ozve se výstražný signál a/nebo se rozsvítí příslušná kontrolka na palubní desce. Zkontrolujte ukazatele směru na přívěsu.

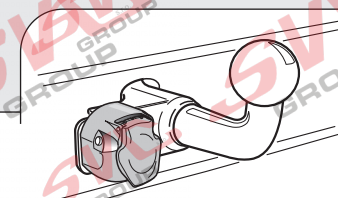
DK Blinklysene på anhængerens overvåges. Hvis et af anhængerblinklysene er defekt høres en alarmlyd og/eller vises der et advarselssignal på instrumentbrættet. Kontroller blinklysene på anhængerens.

FI Perävaunun suuntavalaja valvotaan avulla. Älä lataa hinaavan ajoneuvon ja/tai hinattavan ajoneuvon akkuja suoraan pistorasian kautta. Tarkasta perävaunun suuntavalot.

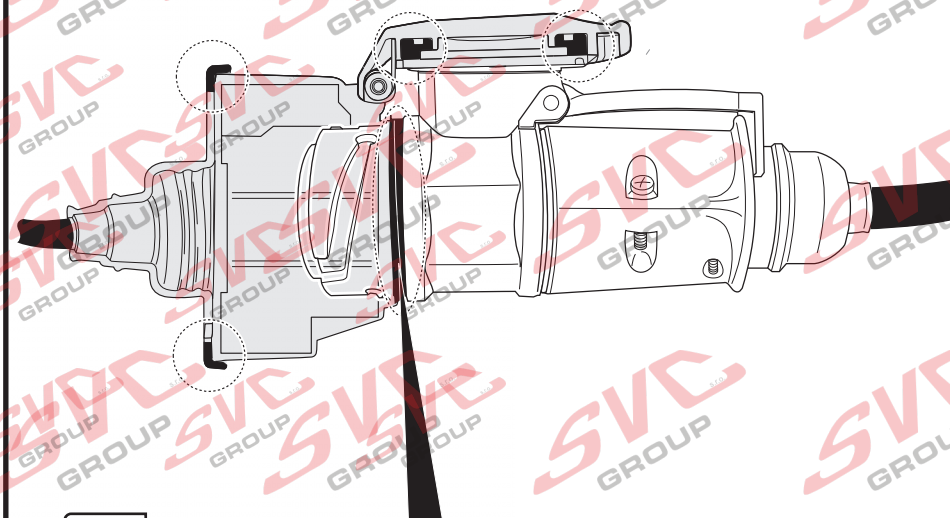
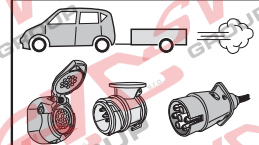
GR Οι φανοί αναλαμπών του ρυμουλκού ελέγχονται. Σε περίπτωση που κάποιος από τους δείκτες του ρυμουλκούμενου οχήματος υποστεί βλάβη, θα μπορεί να ακουστεί ο βομβητής και/ή θα είναι ορατό ένα οπτικό σήμα στον πίνακα οργάνων. Ελέγξτε τους φανούς αναλαμπής του ρυμουλκού.

NO Blinklysene på tilhengeren blir kontrollert. Hvis et av påhengsvognens blinklys er defekt, vil du høre en summelyd og/eller se et varsellys på dashbordet. Kontroller tilhengerens blinklys.

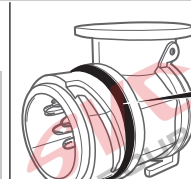
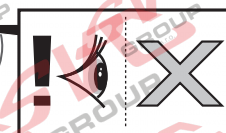
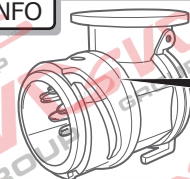
PL Kierunkowskazy na przyczepie są kontrolowane. Jeżeli jeden ze wskaźników przyczepy przestanie działać, włączy się sygnał dźwiękowy i/lub sygnał wizualny pojawi się na tablicy rozdzielczej. Należy wówczas sprawdzić kierunkowskazy na przyczepie.



INFO : Adapt.



INFO

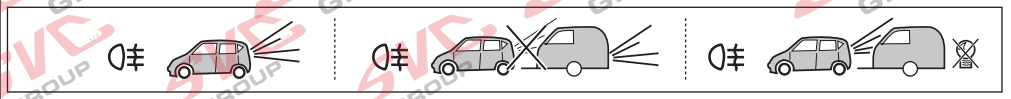


- Obimkový konektor
- Stikdåse forbindelse
- Pistorasia liittämä
- Υποδοχή συνδέσης
- Tilkobling koblingsboks
- Połączenie przez gniazdo

- Conexión de la caja de enchufe
- Allaccio zoccolo
- Anslutning kontaktdosa

- Anschluss Steckdose
- Connection de la prise
- Contactdoos aansluiting
- Socket connection

DIN/ISO 11446	↔	⚡	1-8	↔	☀️	☀️	6/54	7/58-L	Reverse	⚡	⚡	10	11	12	13
Pmax	21W	2x21W	2	2x21W	4/R	21W	3x21W	52W	2x21W	180W/15Amp	180W/15Amp	180W/15Amp	180W/15Amp	180W/15Amp	180W/15Amp
	Gelb	Bleu	Weiß	Blau	Grün	Weiß	Rot	Schwarz	Schwarz/ Rot	Braun/ Weiß	Rot (2,50mm²)	Weiß	Rot (2,50mm²)	Rot/ Blau	Weiß
	Jaune	Bleu	Blanc	Bleu	Vert	Blanc	Rouge (1,00mm²)	Noir	Noir/ Rouge	Marron/ Blanc	Rouge (2,50mm²)	Blanc	Rouge (2,50mm²)	Rouge/ Bleu	Blanc
	Geeel	Blauw	Wit	Blauw	Groen	Wit	Rood (1,00mm²)	Zwart	Zwart/ Rood	Bruin/ Wit	Rood (2,50mm²)	Wit	Rood (2,50mm²)	Rood/ Blauw	Wit
	Yellow	Blue	White	Blue	Green	White	Red (1,00mm²)	Black	Black/ Red	Brown/ White	Red (2,50mm²)	White	Red (2,50mm²)	Red/ Blue	White
	Amarillo	Azul	Blanco	Azul	Verde	Blanco	Rojo (1,00mm²)	Negro	Negro/ Rojo	Marrón/ Blanco	Rojo (2,50mm²)	Blanco	Rojo (2,50mm²)	Rojo/ Azul	Blanco
	Giallo	Blu	Bianco	Blu	Verde	Bianco	Rosso (1,00mm²)	Nero	Nero/ Rosso	Marrone/ Bianco	Rosso (2,50mm²)	Bianco	Rosso (2,50mm²)	Rosso/ Blu	Bianco
	Gul	Blå	Vit	Blå	Grön	Vit	Röd (1,00mm²)	Svart	Svart/ Röd	Brun/ Vit	Röd (2,50mm²)	Vit	Röd (2,50mm²)	Röd/ Blå	Vit
	Žlutá	Modrá	Bílá	Modrá	Zelená	Bílá	Červená (1,00mm²)	Černá	Černo/ Červená	Hnědý/ Bílá	Červená (2,50mm²)	Bílá	Červená (2,50mm²)	Červená/ Modrá	Bílá
	Gul	Blå	Hvid	Blå	Grøn	Hvid	Red (1,00mm²)	Sort	Sort/ Red	Brun/ Hvid	Red (2,50mm²)	Hvid	Red (2,50mm²)	Red/ Blå	Hvid
	Keltainen	Sininen	Valkoinen	Sininen	Vihreä	Valkoinen	Punainen (1,00mm²)	Musta	Musta/ Punainen	Ruskea/ Valkoinen	Punainen (2,50mm²)	Valkoinen	Punainen (2,50mm²)	Punainen/ Sininen	Valkoinen
	Κίτρινο	Μπλε	Λευκό	Μπλε	Πράσινο	Λευκό	Κόκκινο (1,00mm²)	Μαύο	Μαύο/ κόκκινο	Κόκκινο/ Λευκό	Κόκκινο (2,50mm²)	Λευκό	Κόκκινο (2,50mm²)	Κόκκινο/ Μπλε	Λευκό
	Gul	Blå	Hvitt	Blå	Grønn	Hvitt	Red (1,00mm²)	Svart	Red/ Svart	Brun/ Hvit	Red (2,50mm²)	Hvit	Red (2,50mm²)	Red/ Blå	Hvit
	Żółty	Niebieski	Biały	Niebieski	Zielony	Biały	Czerwony (1,00mm²)	Czarny	Czarno/ Czerwony	Bruny/ Biały	Czerwony (2,50mm²)	Biały	Czerwony (2,50mm²)	Czerwony/ Niebieski	Biały



- Falls zutreffend soll bei einem angekoppelten Anhänger mit einer Nebelleuchte in Betrieb die Nebelleuchte des Fahrzeugs ausgeschaltet werden.
- Le cas échéant, lorsqu'une remorque, avec des anti-brouillard actifs, est branchée, les anti-brouillard du véhicule seront déconnectés.
- Indien van toepassing zal bij een gekoppelde aanhanger met een werkende mistlamp de mistlamp van het voertuig worden uitgeschakeld.
- In a coupled trailer with working fog lamp, the fog lamp of the vehicle will be switched off, if applicable.
- En un remolque acoplado con faros antiniebla en funcionamiento, se apagarán, si es aplicable, los faros antiniebla del vehículo.
- Se applicabile, in presenza di un rimorchio agganciato con una luce antinebbia in funzione, l'antinebbia del veicolo viene disinserito.
- Om tillämpligt kopplas ett fungerande dimljus bort från det anslutna släpet.
- Pokud je na připojeném přívěsu zapnuta mlhovka, bude tato mlhovka na přívěsu vypnuta.
- Hvis det er relevant, vil på en tilkoblet anhænger med en fungerende tågelygte vognens tågelygte frakobles.
- Jos liitetyssä perävaunussa on toimiva sumuvalo, ajoneuvon sumuvalo kytketään pois päältä.
- Σε συζευγμένο ρυμουλκκό στο οποίο λειτουργεί φανός ομίχλης, ο φανός ομίχλης του οχήματος θα απενεργοποιηθεί, εφόσον ενδείκνυται.
- Om nødvendig skal kjøretøyes tåkelys slåes av, dersom tilhengeren som kobles til selv har et fungerende tåkelys.
- W stosownych przypadkach, przy przyłączonej przyczepie z działającymi światłami przeciwmgielnymi, zostaną wyłączone światła przeciwmgielne pojazdu.