

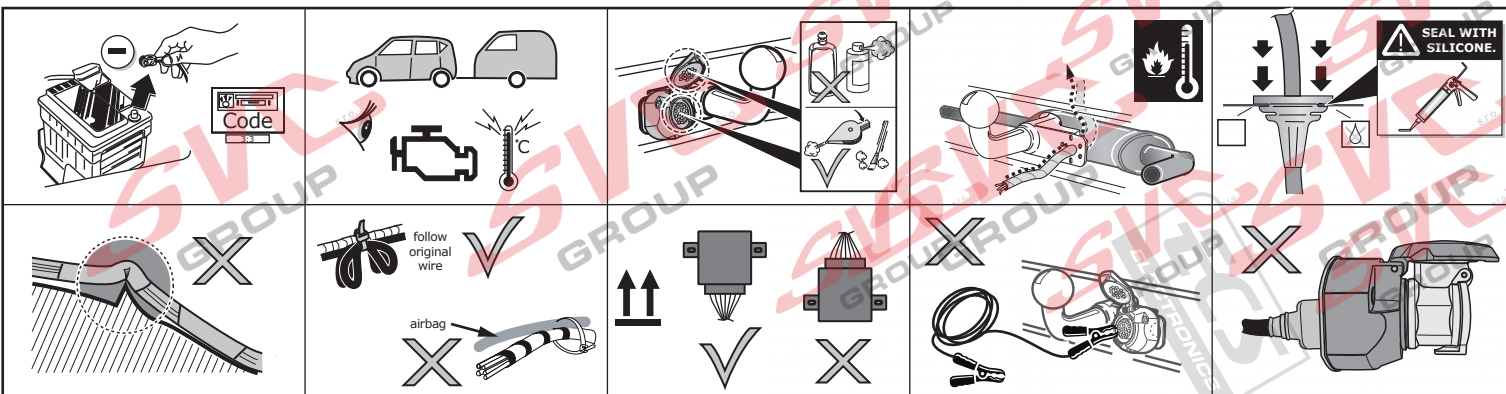


www.ecs-electronics.com



# BW-028-B1 Product overview

- GB Product overview** Electric wiring kit tow bar 12-N socket up to DIN/ISO Norm 1724
- DE Produktübersicht** Elektrosatz Anhängervorrichtung 12-N Steckdose It. DIN/ISO Norm 1724
- FR Aperçu des produits** Faisceau électrique pour crochet d'attelage DIN/ISO 1724 prise 12-N
- IT Carrellata dei prodotti** Cablaggio elettrico per gancio di traino a 12 N conforme alla norma DIN/ISO 1724
- ES Descripción del producto** Kits eléctricos para enganches de remolques 12-N según norma DIN/ISO 1724
- NL Productoverzicht** Elektro-inbouwset voor aanhangerkoppeling vlg. DIN/ISO norm 1724



BMW		
1 Series F20, F21	03/2014 >> 08/2019	X3 F25 04/2014 >>
2 Series F22	03/2014 >>	X3 G01 11/2017 >>
2 Series F23	03/2015 >>	X4 F26 07/2014 >>
3 Series F30	03/2014 >> 02/2019	X4 G02 07/2018 >>
3 Series F31	03/2014 >> 08/2019	X5 F15 11/2013 >> 10/2018
3 Series F34	03/2014 >>	X6 F16 12/2014 >> 10/2019
4 Series F32, F33	03/2014 >>	
4 Series F36	06/2014 >>	
5 Series F07, F10, F11	03/2014 >>	
5 Series G30	01/2017 >>	
5 Series G31	06/2017 >>	
6 Series F06, F12, F13	03/2014 >>	
6 Series G32	11/2017 >>	
7 Series G11, G12	10/2015 >> 04/2019	

Installation Date: \_\_\_\_\_

Technician Name & Signature \_\_\_\_\_

Stamp: \_\_\_\_\_

- GB** Product overview
- DE** Produktübersicht
- FR** Aperçu des produits
- IT** Carrellata dei prodotti
- ES** Descripción del producto
- NL** Productoverzicht

**GB** We would expressly point out that assembly not carried out properly by a competent installer will result in cancellation of any right to damage compensation, in particular those arising by virtue of the product liability act. Contents of these kits and their fitting manuals are subject to alteration without notice, please ensure that these instructions are read and fully understood before commencing installation. Do not overload circuits; the maximum loads per connection are detailed in this manual. The following information must be reviewed before beginning the assembly. The installation instructions are to be thoroughly read. The installation should be carried out by qualified personnel with the relevant technical knowledge. The vehicle manufacturers' current technical notices and information on retrofitting must be followed. The removal and replacement instructions found in the current repair manuals must be followed. It must be ensured that the vehicle is technically suitable for the installation of a trailer hitch. It must be ensured that the in-vehicle computer can be programmed for the addition of a "trailer hitch". The vehicle's fault memory must be read out. After the electrical insert kit has been built-in, the functional addition must be programmed to trailer operation according to the diagnosis instruction of the vehicle manufacturer. If necessary further vehicle systems (e.g. parking aids) must be separately code to the equipment variant "trailer operation". In the event of functional problems, troubleshooting must be limited to about 0.5 hours, contact the ECS Helpline.

**DE** Wir weisen ausdrücklich darauf hin, dass eine unsachgemäße und nicht in einer Fachwerkstatt durchgeführte Montage einen Verzicht auf Entschädigung jeglicher Art insbesondere bezüglich des Produkthaftpflichtrechts zur Folge hat. Technische Änderungen vorbehalten. Widerstand nur gemäß der Tabelle auf dem Anhänger verwenden. Vor Beginn der Montage sind folgende Hinweise zu beachten: Die Einbauleitung ist vollständig durchzulesen. Der Einbau sollte nur von Fachpersonal mit entsprechenden Fachkenntnissen durchgeführt werden. Es müssen aktuelle Hinweise und Informationen der Fahrzeughersteller zu Um- und Nachrüstungen beachtet werden. Die Aus- und Einbauschritte müssen anhand der aktuellen Reparaturleitfäden durchgeführt werden. Es muss sichergestellt sein, dass das Fahrzeug technisch für den Betrieb einer Anhängerverkupplung geeignet ist. Es ist sicherzustellen, dass eine Programmierung der Funktionserweiterung "Anhängervorrichtung" durchgeführt werden kann. Der Fehlerspeicher des Fahrzeuges ist auszulesen. Nach dem Einbau des Elektro-Einbausatzes muss die Funktionserweiterung auf Anhängerbetrieb gemäß der Diagnoseanweisung des Fahrzeugherstellers programmiert werden. Gegebenenfalls müssen weitere Fahrzeugsysteme (z.B. Einparkhilfe) separat auf die Ausstattungsvariante "Anhängerbetrieb" codiert werden. Ggf. müssen für den Anhängerbetrieb zusätzliche Komponenten vom Hersteller eingebaut werden. Bei Funktionsproblemen ist die Fehlersuche auf ca. 0,5 Stunden zu begrenzen, kontaktieren Sie die ECS Helpline.

**FR** Il est expressément prévu qu' on ne saurait se prévaloir d'un quelconque préjudice contractuel ou réductoire si le montage avait été fait en dépit des dites instructions ou dans un garage ne disposant pas des équipements adéquats. Sous réserve de modifications techniques. Ne excédez pas la charge maximale, indiquée dans le tableau. Avant de procéder au montage, respecter les instructions suivantes : Lire impérativement l'instruction d'installation intégrale. L'installation doit être réalisée exclusivement par un personnel spécialisé disposant des connaissances professionnelles adéquates. Les instructions et les informations actuelles du constructeur automobile pour la transformation et le rééquipement doivent être respectées. Les phases de démontage et de montage doivent être réalisées au moyen des guides de réparation en vigueur actuellement. Il faut s'assurer que le véhicule est techniquement approprié à l'usage d'un dispositif d'attelage de remorque. Il faut s'assurer qu'une programmation de l'élargissement de la fonction « dispositif d'attelage de remorque » puisse être réalisée. L'unité de stockage des erreurs doit être consultée. Après montage du faisceau, effectuer les opérations de programmation du véhicule pour le mode remorquage selon les instructions de diagnostic données par le constructeur. Le cas échéant certains systèmes additionnels (p.ex. l'aide au parking) doivent être codés spécifiquement en « mode remorque » dans le menu des différents équipements. Lire la mémoire de défauts du véhicule et mettre à jour le logiciel si nécessaire. S'il y a des problèmes de fonctionnement, limiter la recherche de défauts à env. 30 minutes et contacter l'Aide en ligne ECS Helpline.

**IT** Desideriamo espressamente sottolineare che l'assemblea non eseguita correttamente da un installatore competente comporterà l'annullamento di qualsiasi diritto a risarcimento danni, in particolare quelli derivanti dall'atto di responsabilità sui prodotti. Il contenuto di questi kit e dei loro manuali di montaggio sono soggetti a modifiche senza preavviso, si prega di assicurarsi che queste istruzioni siano lette e completamente comprese prima di iniziare l'installazione. Non sovraccaricare i circuiti; i carichi massimi per ogni collegamento sono dettagliati in questo manuale. Prima di iniziare l'assemblaggio, è necessario riesaminare le seguenti informazioni: Le istruzioni di installazione devono essere lette a fondo. L'installazione deve essere effettuata da personale qualificato con le relative conoscenze tecniche. Devono essere rispettati gli avvisi tecnici dei costruttori di veicoli e le informazioni sull'adeguamento. È necessario rispettare le istruzioni di rimozione e sostituzione contenute nei manuali di riparazione. È necessario assicurarsi che il veicolo sia tecnicamente idoneo per l'installazione di un attacco del rimorchio. È necessario garantire che il computer in veicolo possa essere programmato per l'aggiunta di un "attacco del rimorchio". È necessario leggere la memoria di guasto del veicolo. Dopo che il kit di inserto elettrico è stato incorporato, l'aggiunta funzionale deve essere programmata per il funzionamento del rimorchio secondo l'istruzione di diagnosi del costruttore del veicolo. Se necessario, ulteriori sistemi di veicoli (ad esempio accessi di parcheggio) devono essere codificati separatamente per la variante di equipaggiamento "funzionamento del rimorchio". In caso di problemi funzionali, la risoluzione dei problemi deve essere limitata a circa 0,5 ore, contattare la linea di assistenza ECS.

**ES** Señalamos expresamente que un montaje no realizado correctamente por un instalador competente dará lugar a la cancelación de cualquier derecho a indemnización por daños y perjuicios, en particular los que se derivan de la ley de responsabilidad por productos defectuosos. El contenido de estos kits y sus manuales de montaje están sujetos a alteraciones sin previo aviso; por favor, asegúrese de leer y comprender estas instrucciones antes de comenzar la instalación. No sobrecargue circuitos; las cargas máximas por conexión se detallan en este manual. La siguiente información debe ser revisada antes de comenzar el montaje: Las instrucciones de instalación deben leerse detenidamente. La instalación debe ser realizada por personal cualificado con los conocimientos técnicos pertinentes. Se deben seguir los avisos técnicos actuales del fabricante de vehículos y la información sobre la adaptación. Se deben seguir las instrucciones de extracción y sustitución que se encuentran en los manuales de reparación actuales. Debe garantizarse que el vehículo es técnicamente adecuado para la instalación de un enganche de remolque. Debe garantizarse que el ordenador en el vehículo pueda programarse para la adición de un "enganche de remolque". Se debe leer la memoria de fallos del vehículo. Después de haber incorporado el kit de inserto eléctrico, la adición funcional debe programarse para el funcionamiento del remolque de acuerdo con las instrucciones de diagnóstico del fabricante del vehículo. Si es necesario, otros sistemas del vehículo (por ejemplo, ayudas de estacionamiento) deben ser codificados por separado para la variante de equipo "operación de remolque". En caso de problemas funcionales, la solución de problemas debe limitarse a unas 0,5 horas, póngase en contacto con la línea de ayuda de ECS.

**NL** Wij wijzen er met nadruk op, dat ondeskundige en niet door een vakkundige werkplaats uitgevoerde montage tot gevolg heeft dat daardoor ieder recht op schadevergoeding, ook op wettelijke aansprakelijkheid inzake producten, vervalt. Technische wijzigingen voorbehouden. Gebruik alleen belasting volgens aansluittabel op het getrokken voertuig. Vóór begin van de montage moeten de volgende aanwijzingen in acht genomen worden: De inbouw aanwijzing moet helemaal doorgelezen worden. De inbouw mag alleen van vakpersoneel met desbetreffende vakkenissen uitgevoerd worden. Er moeten de actuele aanwijzingen en informatie van de voertuigproducent over ombouwingen en toerusting in acht genomen worden. De uit- en inbouwstappen moeten aan de hand van de actuele reparatieleidraad uitgevoerd worden. Er moet verzekerd zijn, dat het voertuig technisch voor het bedrijf van een aanhangwagenkoppeling geschikt is. Er moet verzekerd worden, of een programmering van de functieuitbreiding "Aanhangwageninrichting" kan worden uitgevoerd. Het foutgeheugen van het voertuig moet worden uitgelezen. Na de inbouw van het elektrische inbouwpakket moet de functie-uitbreiding naar aanhangwagenbedrijf overeenkomstig de diagnose-instructie van de voertuigfabrikant worden geprogrammeerd. Eventueel dienen andere voertuigsystemen (bijv. inparkeerhulp) apart voor de uitrustingsvariant "aanhangwagenbedrijf" worden gecodeerd. Bij werkingsproblemen moet de foutcontrole tot ca. 0,5 uur beperkt worden; neem contact op met de ECS Helpline.



- GB** Rear AEB Systems (Autonomous Emergency Braking) may need to be deactivated during trailer operations!
- DE** Eventuell müssen rückwärtige AEB-Systeme (Autonomous Emergency Braking) im Anhängerbetrieb deaktiviert werden!
- FR** Les systèmes AEB arrière (freinage d'urgence autonome) peuvent avoir besoin d'être désactivés lors de l'utilisation de la remorque!
- IT** Potrebbe essere necessario disattivare i sistemi AEB posteriori (Frenata di emergenza autonoma) durante le operazioni del rimorchio!
- ES** Los sistemas de AEB en la parte trasera (Autonomous Emergency Braking) se pueden desactivar cuando van a circular con un remolque.
- NL** AEB-systemen achter (autonoom noodrem) moeten mogelijk worden uitgeschakeld bij gebruik van de trailer!

**Download fitting instructions**

<http://catalogue.ecs-electronics.nl/?search=BW028b1&taal=D>

SCAN ME

**GB** Download latest fitting instruction by scanning the QR code or enter address line in your internet browser.

**DE** Zum Download der aktuellen Einbauleitung bitte QR-Code scannen oder die Adresszeile in den Internet-Browser eingeben.

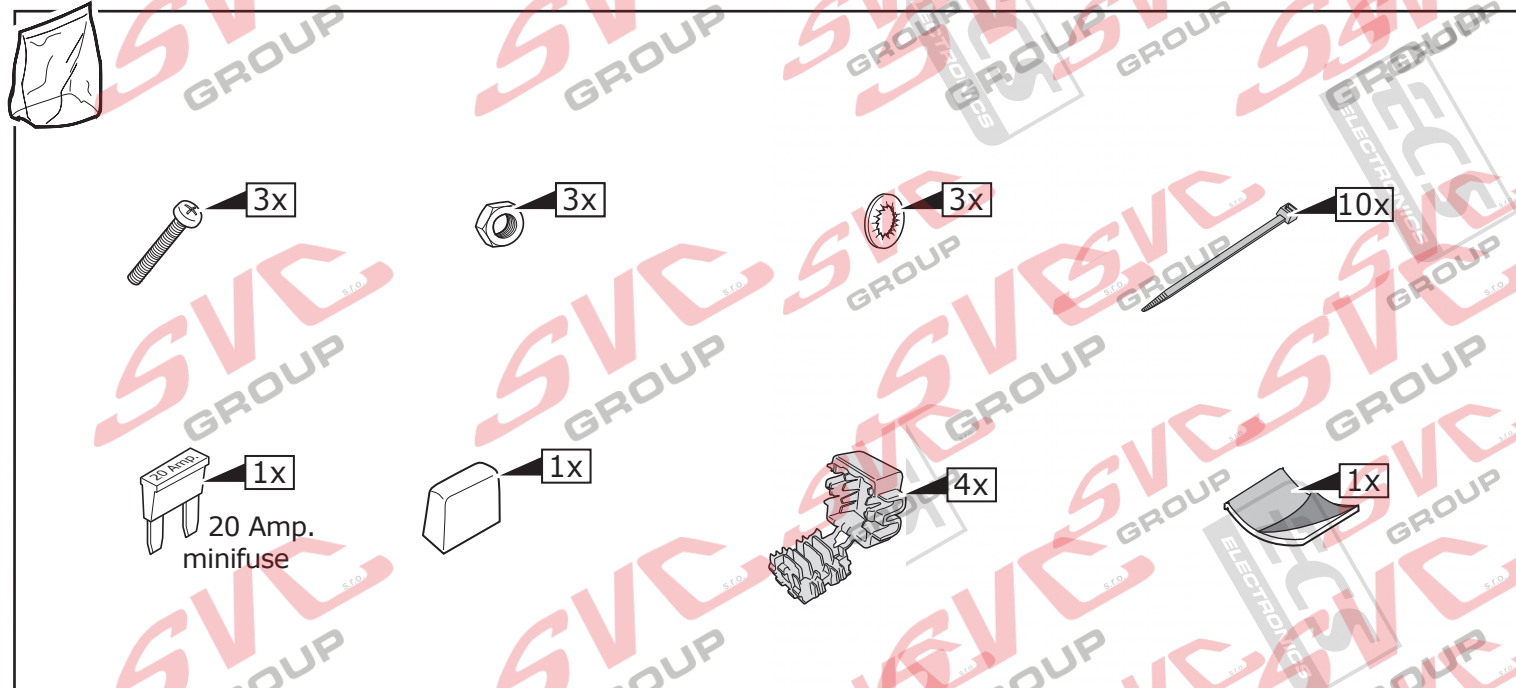
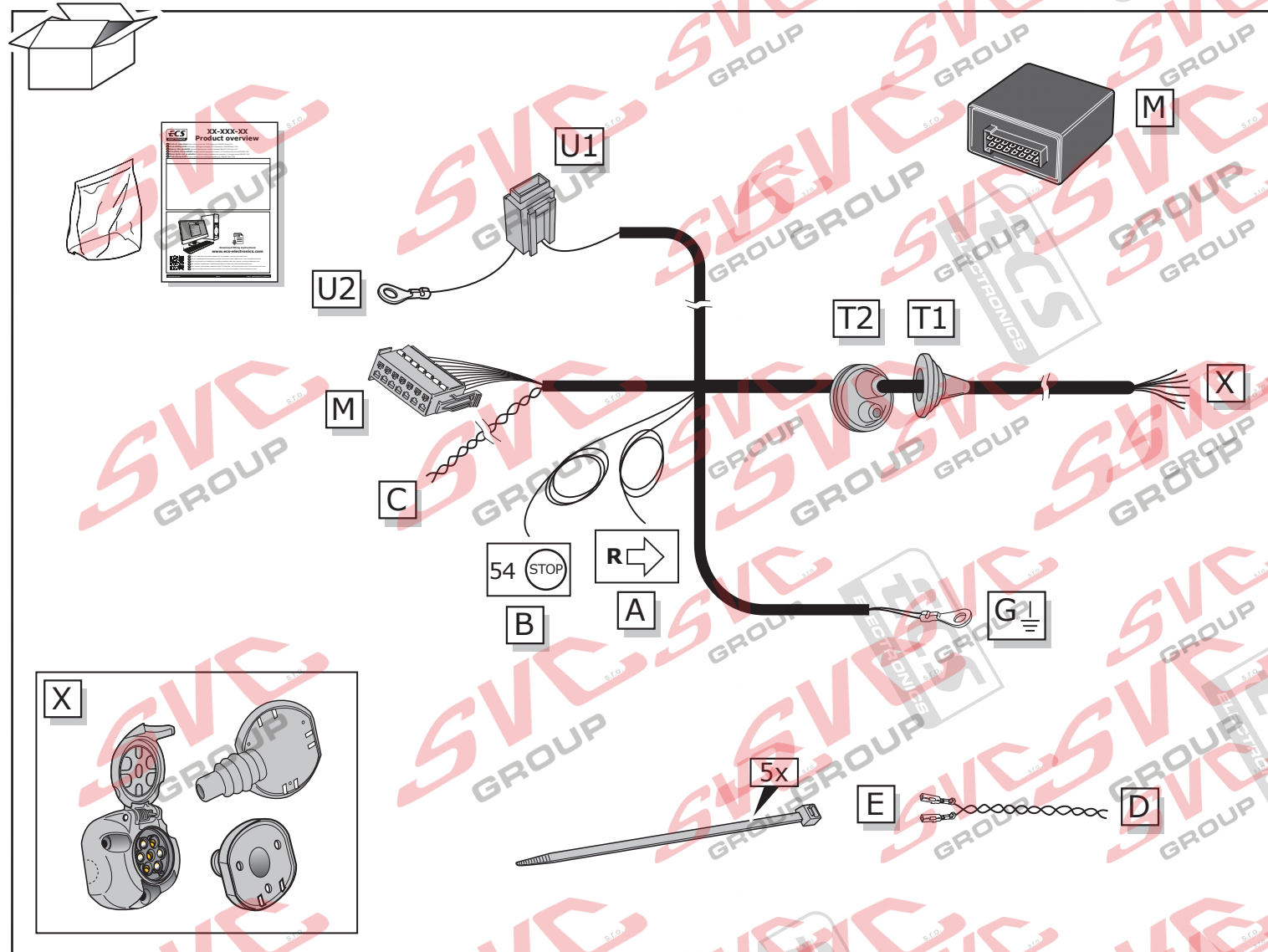
**FR** Télécharger les dernières instructions de montage en scannant le code QR ou entrez le lien Web dans votre navigateur Internet.

**IT** Per scaricare le attuali istruzioni di installazione, scansionare il codice QR o inserire la barra degli indirizzi nel browser Internet.

**ES** Descargue la última versión del manual de instrucciones escaneando el código QR o diríjase a la página de la empresa a través del acceso a vsu internet browser.

**NL** Download de laatste montage handleiding door de QR code te scannen of voer de weblink in uw Internetbrowser.

- GB Part list
- DE Einzelteilliste
- FR Liste de pieces
- IT Lista de componenti
- ES Elenco componenti
- NL Onderdelenlijst



RD	YE	OG	VT	GY	BU	BN	GN	WH	PE	PI	BK	LG	DG	LB	DB	NL	BG	
EN	Red	Yellow	Orange	Violet	Grey	Blue	Brown	Green	White	Purple	Pink	Black	Light green	Dark green	Light blue	Dark blue	Natural colour	Beige
DE	Rot	Gelb	Orange	Violett	Grau	Blau	Braun	Grün	Weiß	Lila	Rosa	Schwarz	Hellgrün	Dunkelgrün	Hellblau	Dunkelblau	Naturfarben	Beige
FR	Rouge	Jaune	Orange	Violet	Gris	Blue	Marron	Vert	Blanc	Pourpre	Rose	Noir	Vert clair	Vert foncé	Bleu clair	Bleu foncé	Nature	Beige
IT	Rosso	Giallo	Arancione	Violeta	Grigio	Blu	Marrone	Verde	Bianco	Porpora	Rosa	Nero	Verde chiaro	Verde scuro	Azzurro	Blu scuro	Colori naturali	Beige
ES	Rojo	Amarillo	Naranja	Violeta	Gris	Azul	Marrón	Verde	Blanco	Púrpura	Rosa	Negro	Verde claro	Verde oscuro	Azul claro	Azul oscuro	Color natural	Beige
NL	Rood	Geel	Oranje	Violet	Grijs	Blauw	Bruin	Groen	Wit	Paars	Rose	Zwart	Lichtgroen	Donkergroen	Lichtblauw	Donkerblauw	Natuur	Beige

	←	↔	≡ 1-8	→	☀	⊞	☀
7 PIN	1/L	2	3/31	4/R	5/58-R	6/54	7/58-L
13 PIN	1/L	2	3/31	4/R	5/58-R	6/54	7/58-L
Pmax	21W	21W	21W	21W	42W	3x21W	42W
ISO	YE	BU	WH	GN	BN	RD	BK

