

CZ Informace o případném kódování vozu
 SK Informácie o prípadnom kódovaní
 GB Information about possible coding
 DE Informationen zur möglichen Kodierung
 FR Le codage du véhicule est nécessaire
 IT È necessario codificare il veicolo
 ES Información sobre posible codificación

RUС Информация о возможном кодировании

testování zátěžová zkouše
www.svcgroup.cz

SILICONE.

Typový List
Product overview
Produktübersicht
Aperçu des produits
Carrellata dei prodotti
Descripción del producto
Productoverzicht
Тип листа

Datum o provedené montáži:
 Date of installation:

Technik Jméno/Name
 Podpis/Signature:

Razítko / Stamp:

Chceti bychom výslovně zdůraznit, že pokud nebude výrobek na vozidlo namontován správně, kompetentní montážním technikem, bude mít za následek zrušení jakéhokoli práva na záruku a případné odškodnění, zejména nahradí vzniklé na základě záruky a odpovědnosti za škodu způsobenou výrobkem. Obsah těchto soupisů a jejich montážních příruček podléhá změnám bez avizna na základě aktualizací dat. Uplatněte se, že tyto podmínky pro záruku a plnění povinností, jakož i při zahájení montáže elektropřípojky. Neopouštějte obvod, maximální zatížení na připojení a podrobné popísání v této příručce. Musí být uvedeny následující informace a kontrolováno před zahájením montáže. Příkony a instalace musí být důkladně přečteny. Instalaci by měl provádět kvalifikovaný personál s příslušnými technickými znalostmi. Dodržujte aktuální technická doporučení a informace o dodatcích montáži od výrobce vozidla. Musí být započteno, že vozidlo a instalace sada je vhodná - určena pro dané vozidlo, tedy technicky shodná a vhodná pro instalaci.

Diagnostické kódování
 Elektropřípojky, které vyžadují diagnostické kódování a naprogramování pro přídání elektropřípojky pro tažné zařízení. Po instalaci elektropřípojky diagnostickým kódováním nastavte vozidlo die polynů a požadavky vozu. V případě nastate další potřebné systémy vozidla (například parkovací pomůcky) musí být samostatně instalovány v závislosti na vybavení příslušného vozu. Průvodní příručky používají vždy aktuální kódy - součástí návodů. Pro zaplnění aktuálních dat lze na webu SVC GROUP montážní pokyny volně dostupné a z návodu je můžete naskenovat pomocí QR kódu. Paměť jednotky vozu musí být načtena a zkontrolována a případně chyby zmontáž vymazány. Některé jednotky vozu aktivují samostatný Flex systém, jiné se aktivují samostatně a bezpečnostní funkce vozidla. Především je vždy základní funkce ovládnutí přívěsu fungují i v základním režimu bez diagnostické aktivity. Některé výrobky automobilů se aktivně brání dodatečné montáži elektropřípojky nebo tažného zařízení a může se stát, že vám nepůjde některé nové vozidlo diagnostiky aktivovat. V tomto případě umíme svým klientům s diagnostickou aktivací profesionálně pomoci v některém servisním středisku SVC GROUP po celé ČR a SR.

Chceli by sme výslovné zdôrazniť, že ak nebude výrobok na vozidlo namontovaný správne, kompetentne montážnym technikom, bude mať za následok zrušenie akéhokoľvek práva na záruku a prípadné odškodnenie, najmä nahradí vzniklé na základe záruky a zodpovednosti za škodu spôsobenú výrobkom. Obsah týchto soupisů a ich montážnych príručiek podlieha zmenám bez avizna na základe aktualizácií dát. Uplatňujte sa, že tieto podmienky pre záruku a plnenie povinností, ako aj pri začatí montáže elektropřípojky. Neopoušťajte obvod, maximálne zaťaženie na pripojení a podrobné popísanie v tejto príručce. Musí byť uvedené nasledujúce informácie a skontrolované pred začatím montáže. Práky a inštalácie musí byť dôkladne prečítané. Inštaláciu by mal vykonávať kvalifikovaný personál s príslušnými technickými znalosťami. Dodržujte aktuálnu technickú doporučení a informácie o dodatku montáži od výrobcu vozidla. Musí byť zohľadnené, že vozidlo a inštalácia súbady je vhodná - určená pre dané vozidlo, teda technicky zhodná a vhodná pre inštaláciu.

Diagnostické kódovanie
 Elektropřípojky, ktoré vyžadujú diagnostické kódovanie a naprogramovanie pre prídanie elektropřípojky pre tažné zariadenie. Po inštalácii elektropřípojky diagnostickým kódovaním nastavte vozidlo podľa polynů a požadavky vozidla. V prípade potreby nastavte ďalšie potrebné systémy vozidla (napríklad parkovacie pomôcky) musí byť samostatne inštalované v závislosti na vybavení príslušného vozu. Průvodní příručky používají vždy aktuální kódy - součástí návodů. Pro zaplnění aktuálních dat lze na webu SVC GROUP montážní pokyny volně dostupné a z návodu ich můžete naskenovat pomocí QR kódu. Paměť jednotky vozidla musí být načtena a zkontrolována a případně chyby zmontáž vymazány. Některé jednotky vozidla aktivují samostatný Flex systém, jiné se aktivují samostatně a bezpečnostní funkce vozidla. Především je vždy základní funkce ovládnutí přívěsu fungují i v základním režimu bez diagnostické aktivity. Některé výrobky automobilů se aktivně brání dodatečné montáži elektropřípojky nebo tažného zařízení a může se stát, že vám nepůjde některé nové vozidlo diagnostiky aktivovat. V tomto případě umíme svým klientům s diagnostickou aktivací profesionálně pomoci v některém servisním středisku SVC GROUP po celé ČR a SR.

Il est expressément prévu qu'on ne s'attend pas à prévoir d'un quelconque préjudice contractuel ou réglementaire si la montage avait été fait en dépit des dite instructions ou dans un garage ne disposant pas des équipements adéquats. Sous réserve de modifications techniques. Ne excédez pas la charge maximale indiquée dans le tableau. Avant de procéder au montage, respectez les instructions suivantes: Lire impérativement l'instruction d'installation intégralement. L'installation doit être réalisée exclusivement par un personnel spécialisé disposant des compétences professionnelles adéquates. Les instructions et les informations actualisées du constructeur automobile pour la transformation et le rééquipement doivent être respectées. Les phases de démontage et de montage doivent être réalisées au moyen des guides de réparation qui figurent adossés. Il faut s'assurer que le véhicule est techniquement approprié à l'usage d'un dispositif d'attelage de remorque. Il faut s'assurer qu'une programmation de l'équipement de la fonction « dispositif d'attelage de remorque » puisse être réalisée, également de stockage des erreurs de l'ère consultable. Après montage du fabricant, effectuer les opérations de programmation du véhicule pour le mode remorque selon les instructions de diagnostic fournies par le constructeur. Le cas échéant certains systèmes additionnels (p.ex. l'aide au parking) doivent être codés séparément en mode remorque dans le menu des différents équipements. Lire la mémoire de défauts du véhicule et mettre à jour le logiciel si nécessaire. Si il y a des problèmes de fonctionnement, limiter la recherche de défauts à env. 30 minutes et contacter l'Aide au ligne ECS Helpline.

Diagnostické kódovanie
 Elektropřípojky, ktoré vyžadujú diagnostické kódovanie a naprogramovanie pre prídanie elektropřípojky pre tažné zariadenie. Po inštalácii elektropřípojky diagnostickým kódovaním nastavte vozidlo podľa polynů a požadavky vozidla. V prípade potreby nastavte ďalšie potrebné systémy vozidla (napríklad parkovacie pomôcky) musí byť samostatne inštalované v závislosti na vybavení príslušného vozu. Průvodní příručky používají vždy aktuální kódy - součástí návodů. Pro zaplnění aktuálních dat lze na webu SVC GROUP montážní pokyny volně dostupné a z návodu ich můžete naskenovat pomocí QR kódu. Paměť jednotky vozidla musí být načtena a zkontrolována a případně chyby zmontáž vymazány. Některé jednotky vozidla aktivují samostatný Flex systém, jiné se aktivují samostatně a bezpečnostní funkce vozidla. Především je vždy základní funkce ovládnutí přívěsu fungují i v základním režimu bez diagnostické aktivity. Některé výrobky automobilů se aktivně brání dodatečné montáži elektropřípojky nebo tažného zařízení a může se stát, že vám nepůjde některé nové vozidlo diagnostiky aktivovat. V tomto případě umíme svým klientům s diagnostickou aktivací profesionálně pomoci v některém servisním středisku SVC GROUP po celé ČR a SR.

We would expressly point out that assembly not carried out properly by a competent installer will result in cancellation of any right to damage compensation, in particular those arising by virtue of the product liability act. Contents of these kits and their fitting manuals are subject to alteration without notice, please ensure that these instructions are read and fully understood before commencing installation. Do not overload circuits; the maximum loads per connector are detailed in this manual. The following information must be reviewed before beginning the assembly. The installation instructions are to be thoroughly read. The installation should be carried out by qualified personnel with the relevant technical knowledge. The vehicle manufacturers' current technical notices and information on retrofitting must be followed. The removal and replacement instructions found in the current repair manuals must be followed. It must be ensured that the vehicle is technically suitable for the installation of a trailer hitch. It must be ensured that the in-vehicle computer can be programmed for the addition of a trailer hitch. The vehicle's fault memory must be read out. After the electrical insert kit has been built in, the functional addition must be programmed to trailer operation according to the diagnosis instruction of the vehicle manufacturer. If necessary further vehicle systems (e.g. parking aids) must be separately code to the equipment variant 'trailer operation'. In the event of functional problems, troubleshooting must be limited to about 0.5 hours, contact the ECS Helpline.

Wir weisen ausdrücklich darauf hin, dass eine unsachgemäße und nicht in einer Fachwerkstatt durchgeführte Montage einen Verzicht auf Entschädigung jeglicher Art insbesondere bezüglich des Produkthaftungsrechts zur Folge hat. Technische Änderungen vorbehalten. Vollständig nur gemäß der Tabelle auf dem Anhänger verwenden. Vor Beginn der Montage sind folgende Hinweise zu beachten: Die Einbauanleitung ist vollständig durchzulesen. Der Einbau sollte nur von Fachpersonal mit entsprechendem Fachwissen durchgeführt werden. Es müssen aktuelle Hinweise und Informationen der Fahrzeughersteller zu Lin- und Nachrüstungen beachtet werden. Die Aus- und Einbauschritte müssen anhand der aktuellen Reparaturleitfäden durchgeführt werden. Es muss sichergestellt sein, dass das Fahrzeug technisch für den Einbau eines Anhängers geeignet ist. Es gilt sicherzustellen, dass eine Programmierung der Fahrzeugsteuerung (Fahrerassistenz) durchgeführt werden kann. Der Fehlerpeicher des Fahrzeuges ist auszullesen. Nach dem Einbau des Elektro-Einbausatzes muss die Funktionserweiterung auf Anhängerbetrieb gemäß der Diagnoseanleitung des Fahrzeugherstellers programmiert werden. Gegebenenfalls müssen weitere Fahrzeugsysteme (z.B. Einparkhilfen) separat auf die Ausstattungsvariante "Anhängerbetrieb" codiert werden. Ggf. müssen für den Anhängerbetrieb zusätzliche Komponenten vom Hersteller eingebaut werden. Bei Funktionsproblemen ist die Fehlersuche auf ca. 0,5 Stunden zu begrenzen, kontaktieren Sie die ECS Helpline.

Señalamos expresamente que un montaje no realizado correctamente por un instalador competente dará lugar a la cancelación de cualquier derecho a indemnización por daños y perjuicios, en particular los que se derivan de la ley de responsabilidad por producción defectuosas. El contenido de estos kits y sus manuales de montaje están sujetos a alteraciones sin previo aviso; por favor, asegúrese de leer y comprender estas instrucciones antes de comenzar la instalación. No sobrecargue circuitos; Las cargas máximas por conexión se detallan en este manual. La siguiente información debe ser revisada antes de comenzar el montaje: Las instrucciones de instalación deben leerse detenidamente. La instalación debe ser realizada por personal cualificado con los conocimientos técnicos pertinentes. Se deben seguir los avisos técnicos actuales del fabricante de vehículos y la información sobre la adaptación. Se deben seguir las instrucciones de extracción y sustitución que se encuentran en los manuales de reparación actuales. Debe garantizarse que el vehículo es técnicamente adecuado para la instalación de un enganche de remolque. Debe garantizarse que el ordenador en el vehículo pueda programarse para la adición de un "enganche de remolque". Se debe leer la memoria de fallos del vehículo. Después de haber incorporado el kit de montaje eléctrico, la adición funcional debe programarse para el funcionamiento del vehículo de acuerdo con las instrucciones de diagnóstico del fabricante del vehículo. Si es necesario, otros sistemas del vehículo (por ejemplo, ayudas de estacionamiento) deben ser codificados por separado para la variante de equipo "operación de remolque". En caso de problemas de funcionamiento, la solución de problemas debe limitarse a unas 0,5 horas, póngase en contacto con el línea de ayuda de ECS.

Tažné zařízení elektro přípojka originální Typový List RN-143-BX 7 pinů

- Přehled produktu** Elektropřípojka pro tažné zařízení / 13/7-pin / 12 Volt / ISO 11446/1724
- Prehľad produktov** Súprava elektrického zapojenia pre tažné zariadenia / 13/7-pin / 12 Volt / ISO 11446 / 1724
- Product overview** Electric wiring kit for towbars 13/7-pin / 12 Volt / ISO 11446 / 1724
- Produktübersicht** Elektro-Einbausatz für Anhängerkupplung 13/7-polig / 12 Volt / ISO 11446 / 1724
- Aperçu des produits** Faisceau pour attelage 13/7 broches / 12 Volt / ISO 11446 / 1724
- Carrellata dei prodotti** Cablaggio elettrico per gancio di traino 13/7 poli / 12 Volt / ISO 11446 / 1724
- Descripción del producto** Kits eléctricos para enganches de remolques 13/7 pines / 12 Volt / ISO 11446 / 1724
- Обзор продукта** Электромонтажный комплект для сцепки прицепа 13/7-контактный / 12 Вольт / ISO 11446 / 1724



Автоматически отключает по приёму привесного воуку couvací radary a Mlhové světlo
 - Přípojka pro typ vozů s a bez přípravy pro tažné zařízení - lze použít v všech typech vozu

RENAULT
 Espace V 04/2015 >>
 Kadjar 05/2015 >> 10/2018
 Kadjar 11/2018 >>
 Koleos II 05/2017 >>
 Grand Scénic IV 11/2016 >>
 Scénic IV 12/2016 >>

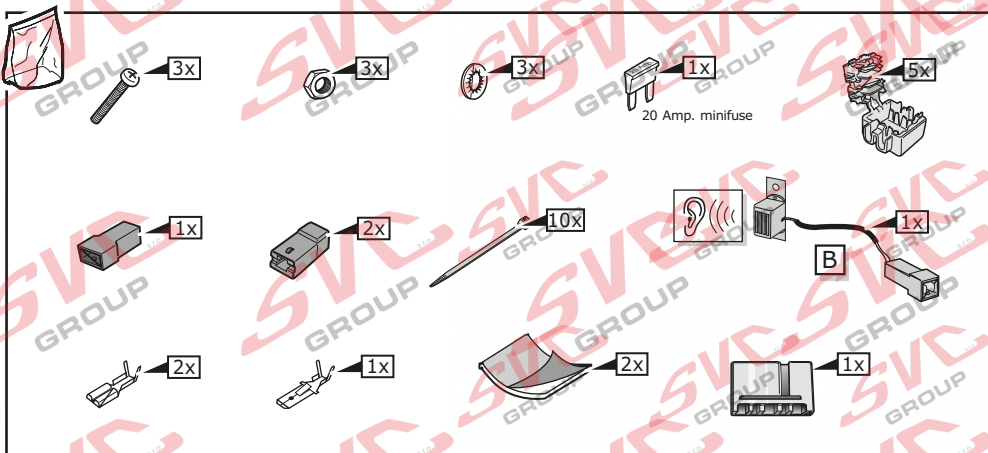
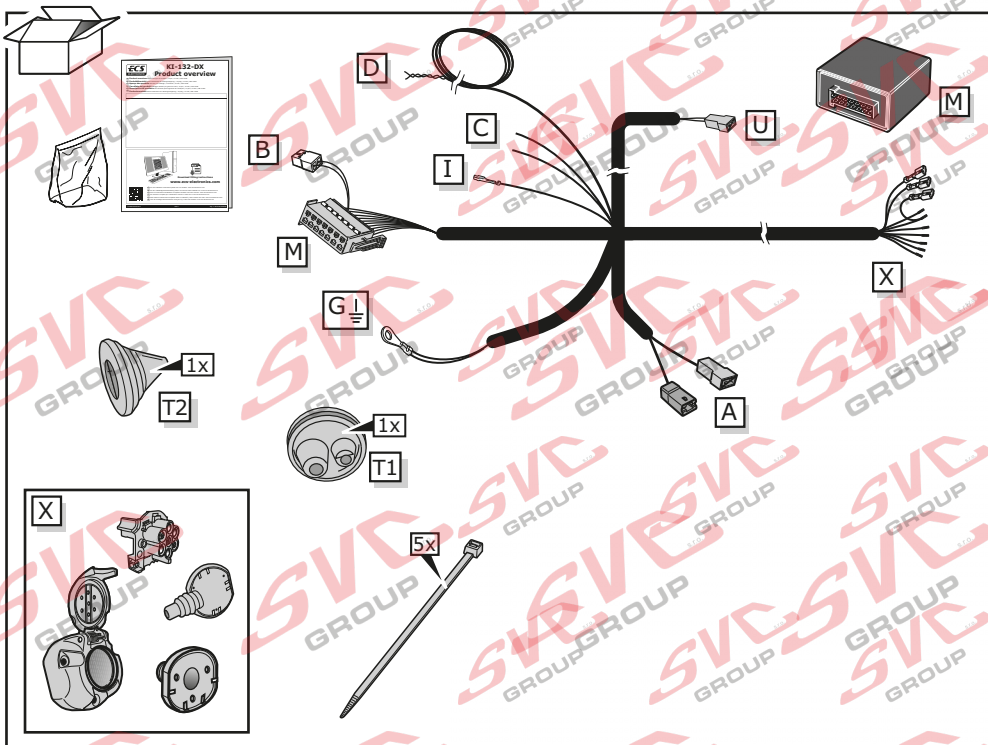
QR kódem stáhnete aktuální a rozšířený montážní návod

<http://catalogue.ecs-electronics.nl/?search=RN143bx&taal=D>

SK Pre podrobné montážne pokyny a podmienky produktu si môžete skenovať QR kód
 GB For detailed installation instructions and product conditions, scan the QR code
 DE Scannen Sie den QR-Code, um detaillierte Installationsanweisungen und Produktbedingungen zu erhalten
 FR Pour des instructions d'installation détaillées et les conditions du produit, scannez le code QR
 ITA Per istruzioni di installazione dettagliate e condizioni del prodotto, eseguire la scansione del codice QR
 PL Aby uzyskać szczegółowe instrukcje dotyczące instalacji i warunki produktu, zeskanuj kod QR
 SP Para obtener instrucciones detalladas de instalación y condiciones del producto, escanee el código QR
 NL Voor gedetailleerde installatie-instructies en productvoorwaarden, scan de QR-code
 FIN Tarkemmat asennusohjeet ja tuoteehtod on tarkistettava QR-koodilla
 HU A részletes telepítési utasítás és a termék feltételei között olvassa el a QR kódot
 SLO Za podrobna navodila za namestitve in pogoje izdelka skenirajte kodo QR
 RU Подробные инструкции по установке и условиям продукта отсканируйте QR-код.

- CZ** Seznam dílů montážní sady
- SK** Zoznam dielů montážnej sady
- GB** Part list
- DE** Einzelteilliste

- FR** Liste de pieces
- IT** Lista de componentes
- ES** Elenco componenti
- NL** Onderdelenlijst
- RUS** Список деталей комплекта сборки



Barevné označení vodičů / Farebné označenie vodičov

RD	YE	OR	GY	BL	GN	WH	PE	PT	BK	LG	DG	LS	DB	NL	DC			
CZ	Červená	Žlutá	Oranžová	Fialová	Sedlá	Modrá	Hnědá	Zelená	Bílá	Fialová	Žlutá	Černá	Světle zelená	Tmavě zelená	Světle modrá	Tmavě modrá	Přirodní barva	Béžová
SK	Červená	Žltá	Oranžová	Fialová	Sedlá	Modrá	Hnedá	Zelená	Bílá	Fialová	Žltá	Černá	Svetle zelená	Tmave zelená	Svetle modrá	Tmave modrá	Přirodní barva	Bazová
EN	Red	Yellow	Orange	Violet	Grey	Blue	Brown	Green	White	Purple	Pink	Black	Light green	Dark green	Light blue	Dark blue	Natural colour	Beige
DE	Rot	Gelb	Orange	Violett	Grau	Blau	Braun	Grün	Weiß	Lila	Rosa	Schwarz	Hellgrün	Dunkelgrün	Hellblau	Dunkelblau	Naturfarben	Beige
FR	Rouge	Jaune	Orange	Violet	Orange	Blue	Marron	Vert	Blanc	Rose	Noir	Vert clair	Dunkelegrün	Vert foncé	Bleu clair	Bleu foncé	Nature	Beige
IT	Rosso	Giallo	Arancione	Violeta	Grigio	Blu	Marrone	Verde	Bianco	Porpora	Rosa	Nero	Verde chiaro	Verde scuro	Azzurro	Blu scuro	Colori naturali	Beige
ES	Rojo	Amarillo	Naranja	Violeta	Grís	Azul	Marrón	Verde	Bianco	Púrpura	Rosa	Negro	Verde claro	Verde oscuro	Azul claro	Azul oscuro	Color natural	Beige

Parametry pinů a zařízení

7 PIN	13 PIN	Phmax	ISO	YE	OR	GY	BL	GN	WH	PE	PT	BK	LG	DG	LS	DB	NL	DC
1L	1L	254g																
331	331	331	331	331	331	331	331	331	331	331	331	331	331	331	331	331	331	331
4R	4R	4R	4R	4R	4R	4R	4R	4R	4R	4R	4R	4R	4R	4R	4R	4R	4R	4R
558-R	558-R	558-R	558-R	558-R	558-R	558-R	558-R	558-R	558-R	558-R	558-R	558-R	558-R	558-R	558-R	558-R	558-R	558-R
654	654	654	654	654	654	654	654	654	654	654	654	654	654	654	654	654	654	654
758-L	758-L	758-L	758-L	758-L	758-L	758-L	758-L	758-L	758-L	758-L	758-L	758-L	758-L	758-L	758-L	758-L	758-L	758-L
8	8	8	8	8	8	8	8	8	8	8	8	8	8	8	8	8	8	8
9	9	9	9	9	9	9	9	9	9	9	9	9	9	9	9	9	9	9
10	10	10	10	10	10	10	10	10	10	10	10	10	10	10	10	10	10	10
11	11	11	11	11	11	11	11	11	11	11	11	11	11	11	11	11	11	11
12	12	12	12	12	12	12	12	12	12	12	12	12	12	12	12	12	12	12
13	13	13	13	13	13	13	13	13	13	13	13	13	13	13	13	13	13	13
21W	21W	21W	21W	21W	21W	21W	21W	21W	21W	21W	21W	21W	21W	21W	21W	21W	21W	21W
42W	42W	42W	42W	42W	42W	42W	42W	42W	42W	42W	42W	42W	42W	42W	42W	42W	42W	42W
3k21W	3k21W	3k21W	3k21W	3k21W	3k21W	3k21W	3k21W	3k21W	3k21W	3k21W	3k21W	3k21W	3k21W	3k21W	3k21W	3k21W	3k21W	3k21W
42W	42W	42W	42W	42W	42W	42W	42W	42W	42W	42W	42W	42W	42W	42W	42W	42W	42W	42W
21W	21W	21W	21W	21W	21W	21W	21W	21W	21W	21W	21W	21W	21W	21W	21W	21W	21W	21W
180W15Amp	180W15Amp	180W15Amp	180W15Amp	180W15Amp	180W15Amp	180W15Amp	180W15Amp	180W15Amp	180W15Amp	180W15Amp	180W15Amp	180W15Amp	180W15Amp	180W15Amp	180W15Amp	180W15Amp	180W15Amp	180W15Amp
180W15Amp	180W15Amp	180W15Amp	180W15Amp	180W15Amp	180W15Amp	180W15Amp	180W15Amp	180W15Amp	180W15Amp	180W15Amp	180W15Amp	180W15Amp	180W15Amp	180W15Amp	180W15Amp	180W15Amp	180W15Amp	180W15Amp
OS	OS	OS	OS	OS	OS	OS	OS	OS	OS	OS	OS	OS	OS	OS	OS	OS	OS	OS
GY	GY	GY	GY	GY	GY	GY	GY	GY	GY	GY	GY	GY	GY	GY	GY	GY	GY	GY
WHBK	WHBK	WHBK	WHBK	WHBK	WHBK	WHBK	WHBK	WHBK	WHBK	WHBK	WHBK	WHBK	WHBK	WHBK	WHBK	WHBK	WHBK	WHBK
WHRD	WHRD	WHRD	WHRD	WHRD	WHRD	WHRD	WHRD	WHRD	WHRD	WHRD	WHRD	WHRD	WHRD	WHRD	WHRD	WHRD	WHRD	WHRD

