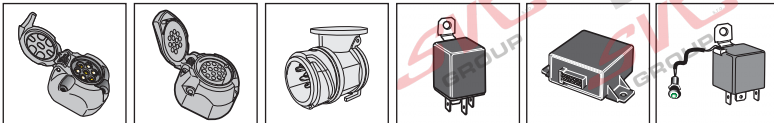
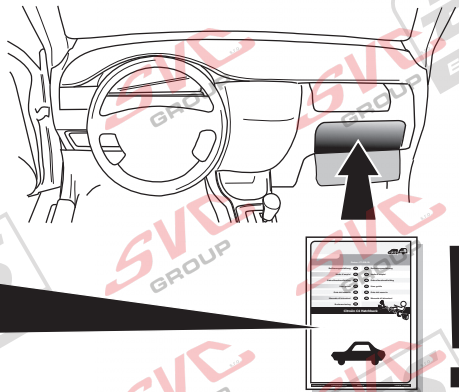


! INFO !

- (DE) Die Batterie des Zugfahrzeugs bzw. gezogenen Fahrzeugs nicht direkt über die Steckdose aufladen.
- (FR) Ne pas charger les batteries du véhicule tracteur et/ou tracté directement sur la prise de courant.
- (NL) De accu van het trekkend voertuig c.q. getrokken voertuig niet rechtstreeks via de contactdoos opladen.
- (GB) Do not charge the battery of the towing vehicle and/or towed vehicle directly via the socket.
- (ES) No recargue la batería del vehículo remolque y/o del remolcado directamente mediante el enchufe.
- (IT) Non caricare la batteria del veicolo trainante o di quello trainato direttamente dalla presa.
- (SE) Ladda inte batteriet i det bogserande fordonet och/eller det bogserade fordonet direkt via kontakten.
- (CZ) Nenabíjete baterii tažného ani taženého vozidla přes zásuvku.
- (DK) Oplad ikke bugseringskøretøjet og/eller det bugserede køretøjs batteri direkte v.h.a. stikkåsen.
- (FI) Älä lataa hinaavan ajoneuvon ja/tai hinattavan ajoneuvon akkua suoraan pistorasian kautta.
- (GR) Μη φορτίζετε την μπαταρία του ρυμουλκούμενου οχήματος και/ή ρυμουλκημένου οχήματος απευθείας μέσω του ρευματοδότη.
- (NO) Batteriet til kjøretøyet som trekker eller blir trukket skal ikke lades direkte via koblingsboksen.
- (PL) Nie ładować akumulatora pojazdu holującego/holowanego bezpośrednio przez gniazdo.

- (DE) Gebrauchsanleitung
(FR) Mode d'emploi
(NL) Gebruikershandleiding
(GB) User guide
(ES) Guía del usuario
(IT) Manuale di istruzioni
(SE) Bruksanvisning
(CZ) Uživatelská příručka
(DK) Brugervejledning
(FI) Käyttöohjeet
(GR) Οδηγός χρήστη
(NO) Brukerveiledning
(PL) Instrukcja obsługi



SPARE PARTS

www.ecs-electronics.com



Partnr.: NI-041-BB

Gebrauchsanleitung (DE)

(CZ) Uživatelská příručka

Mode d'emploi (FR)

(DK) Brugervejledning

Gebruikershandleiding (NL)

(FI) Käyttöohjeet

User guide (GB)

(GR) Οδηγός χρήστη

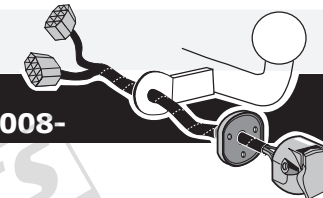
Guía del usuario (ES)

(NO) Brukerveiledning

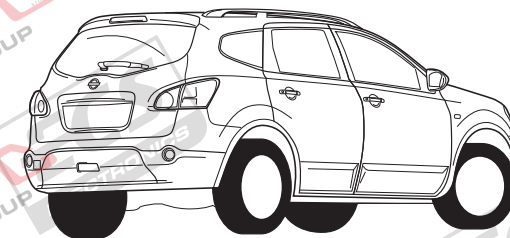
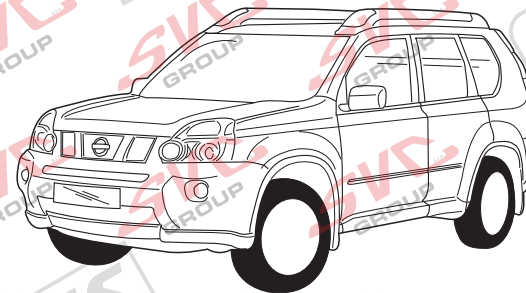
Manuale di istruzioni (IT)

(PL) Instrukcja obsługi

Bruksanvisning (SE)



Nissan X-trail 10/2007-
Nissan Qashqai 2007- / Nissan Qashqai+2 2008-



INFO

- | | |
|-------------------------------------|-------------------------------|
| (DE) Anschluss Steckdose | (CZ) Objímkový konektor |
| (FR) Connection de la prise | (DK) Stikdåse forbindelse |
| (NL) Contactdoos aansluiting | (FI) Pistorasia liitântä |
| (GB) Socket connection | (GR) Υποδοχή σύνδεσης |
| (ES) Conexión de la caja de enchufe | (NO) Tilkobling koblingsboks |
| (IT) Allaccio zoccolo | (PL) Połączenie przez gniazdo |
| (SE) Anslutning kontaktdosa | |

| DIN/ISO 1724 | | | | | | | | |
|-----------------|-----------|-----------|--------|-----------|---------|---------|----------|---------|
| Pmax | 21W | 2x21W | | | 21W | 52W | 3x21W | 52W |
| (DE) | Gelb | Blau | Grau | Weiß | Grün | Braun | Rot | Schwarz |
| (FR) | Jaune | Bleu | Gris | Blanc | Vert | Marron | Rouge | Noir |
| (NL) | Geel | Blauw | Grijs | Wit | Groen | Bruin | Rood | Zwart |
| (GB) | Yellow | Blue | Grey | White | Green | Brown | Red | Black |
| (ES) | Amarillo | Azul | Gris | Blanco | Verde | Marrón | Rojo | Negro |
| (IT) | Giallo | Blu | Grigio | Bianco | Verde | Marrone | Rosso | Nero |
| (SE) | Gul | Blå | Grå | Vit | Grön | Brun | Röd | Svart |
| (CZ) | Žlutá | Modrá | Šedá | Bílá | Zelená | Hnědá | Červená | Černá |
| (DK) | Gul | Blå | Grå | Hvid | Grøn | Brun | Rød | Sort |
| (FI) | Keltainen | Sininen | Harmaa | Valkoinen | Vihreä | Ruskea | Punainen | Musta |
| (GR) | Κίτρινο | Μπλε | Γκρι | Λευκό | Πράσινο | Καφέ | Κόκκινο | Μαύρο |
| (NO) | Gul | Blå | Grå | Hvit | Grønn | Brun | Rød | Svart |
| (PL) | Żółty | Niebieski | Szary | Biały | Zielony | Brazowy | Czerwony | Czarny |

