



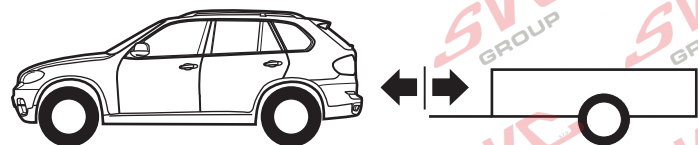
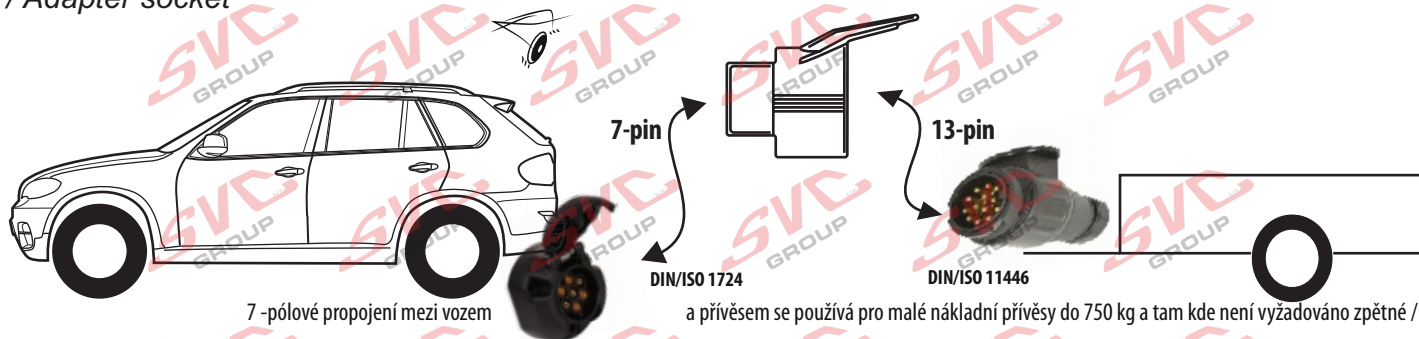
Redukce pro 7 pinovou auto zásuvku a 13 pinovou zástrčku přívěsu typ E00-002

v ČR nejpoužívanější typ

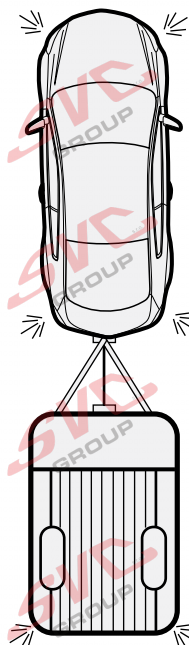


Redukce Auto zásuvky / Adapter socket

kat.č. E00-002

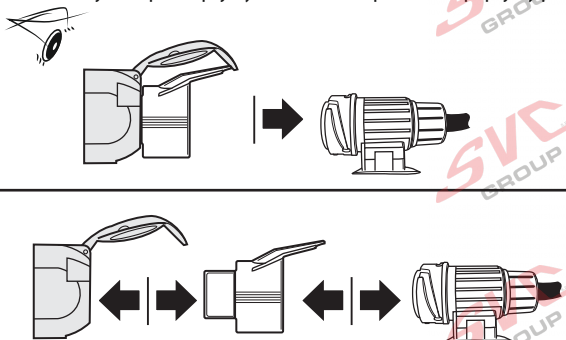


Nenechávejte adaptér zapojený v auto zásuvce pokud není připojený přívěsný vozík



Vozidlo funkčních 7 pinů

1	← L	21 W
2	↔ 0#	2x21W
3	⊥	
4	→ R	21 W
5	☀ 58-R	52 W
6	⚠ 54	3x21 W
7	☀ 58-L	21 W



Přívěs funkčních 7 pinů

1	← L	21 W
2	↔ 0#	2x21W
3	⊥	
4	→ R	21 W
5	☀ 58-R	52 W
6	⚠ 54	3x21 W
7	☀ 58-L	21 W