



Zapojení auto zásuvky pro tažné zařízení SVC GROUP

7 - pinová auto zásuvka

v ČR nejpoužívanější typ



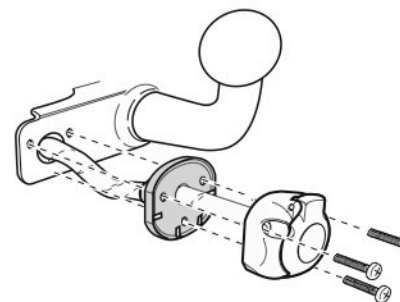
DIN/ISO 1724

Zapojení 7 pinové auto zásuvky & zástrčky

1	L	- Žlutá - Yellow	21W
2	0E	- Modrá - Blue	2x21W
3		- Bílá - White	
4	R	- Zelená - Gren	21W
5	58-R	- Hnědá - Brown	52W
6	54 Ø 5mm	- Červená - Red	3x21W
7	58-L	- Černá - Black	21W



Auto zásuvka zadní vývod



Auto zásuvka SKL boční vývod
zaklápění pod nárazník s prodlouženou zárukou



Zapojení 7 pinové auto zásuvky & zástrčky s mechanickým kontaktem pro odpojení mlhových světel po připojení přívěsného vozíku

1	L	- Žlutá - Yellow	21W
2	0E	- Modrá - Blue	2 x 21W
2a	0E	- Šedivá - Grey	
3		- Bílá - White	
4	R	- Zelená - Gren	21W
5	58-R	- Hnědá - Brown	21W
6	54 Ø 5mm	- Červená - Red	3 x 21W
7	58-L	- Černá - Black	21W

