



Homologace - registrační certifikát

Exx -55R-01 x.01

EHC R-55

EHK 55-R

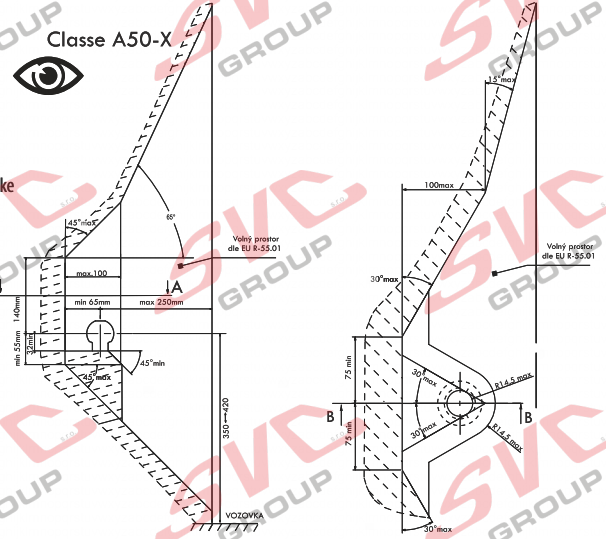


Podmínky homologace a prostoru uložení kulového čepu na po montáži na voze a volného prostoru. Doplnující informace k montážním návodům - informační dokument je zveřejňován dle nařízení EU. Výrobky od SVC GROUP, jsou již dle tohoto dokumentu testované při Homologaci

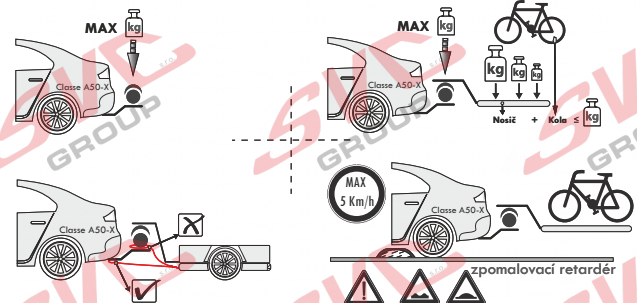
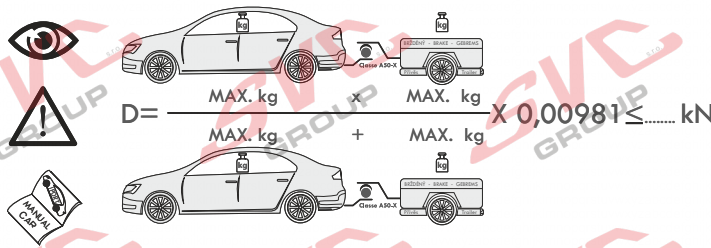
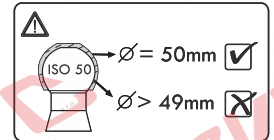
Montážní instrukce - Montažny inštrukcia - Installation insrtruktion - Montageanleitung - Istruzioni di montaggio - Instrukcja montażu - Manual de montaje Monteringsvejledning - Paigaldusjuhe nd - Asennusohje - Notice de montage - Sz. szerelési útmutató - Montagehandleiding - Monteringsanvisning - Instruccion de montaj - Teringsanvisningar - Инструкции по монтажу

E-1

- CZ** Volný prostor dle přílohy VII, směrnice č. EC 55-R EU musí být dodržen.
- SK** Volný priestor podľa prílohy VII, smernice č. EC 55-R EÚ musí byť dodržaný.
- EN** The clearance specified in appendix VII, diagram 25 of guideline EC R-55 EU must be guaranteed.
- DE** Der Freiraum nach Anhang VII, Abbildung 25 der Richtlinie EC R-55 EU ist zu gewährleisten.
- HU** Az EC 55-R EU irányelv VII. mellékletében, a 25. ábrán a vonógömb elhelyezése számára elírt szabad tér-adatokat biztosítani ke
- FR** La zone de dégagement doit étre à l'annexe VII, illustration 25 de la directive EC 55-R EU.
- IT** Deve essere garantito lo spazio libero secondo l'allegato VII, gura 25 della direttiva EC 55-R EU.
- NL** De tussenruimte conform supplement VII, afbeelding 25 van de richtlijn EC 55-R moet in acht worden genomen.
- ES** Debe garantizarse el espacio libre, conforme al anexo VII, gura 25 de la directiva comunitaria EC 55-R EU.
- FIN** Vapaa tila on taattava direktiivin EC 55-R EU liitteen VII, kuvan 25 mukaisesti.
- SV** Spelrummet enligt bilaga VII, Figur 25 i riktlinje EC 55-R EU skall garanteras.
- NOR** Frirommet etter tillegg VII, gur 25 i direktiv EC 55-R EU skal overholdes.
- PL** Należy zapewnić szczelność zgodnie z rysunkiem nr 25 dyrektywy EC 55-R zawartej w załączniku nr VII.
- RU** Шарика в приложении VII. Директивы EC 55-R eu.



- CZ** Při celkové přípustné hmotnosti vozidla
- SK** Pri celkovej prípustnej hmotnosti vozidla
- EN** At laden weight of the vehicle
- DE** Bei zulässigem Gesamtgewicht des Fahrzeuges
- HU** Rakományal terhelt járművel esztén
- FR** Pour poids total en charge autorisé du véhicule
- IT** Per un peso complessivo ammesso del veicolo
- NL** Bij toelaatbaar totaal gewicht van het voertuig
- ES** Con peso total autorizado del vehículo
- FIN** Ajoneuvon suurimmalla sallitulla kokonaispainolla
- SV** Vid fordonets tillåtna totalvikt
- NOR** Ved kjøretøyetts tillatte totalvekt
- PL** -W przypadku największej dozwolonej masy całkowitej
- RU** В случае нагруженного автомобиля



- CZ** Pokud jsou v technickém průkazu vozidla uvedené nižší hodnoty než zveřejněné k dokumentaci výrobku. Jsou tyto hodnoty výrobce vozu směrodatné pro zapsání do technického průkazu vozidla.
- SK** Pokiaľ sú v technickom preukaze vozidla uvedené nižšie hodnoty než zverejnené k dokumentácii výrobku. Sú tieto hodnoty výrobcu vozidla smerodajné pre zapísanie do technického preukazu vozidla.
- EN** If the vehicle's certificate of roadworthiness indicates lower values than those published in the product documentation. These values by the vehicle manufacturer are decisive for the entering into the vehicle's certificate of roadworthiness.
- DE** Falls im KFZ-Brief des Fahrzeugs niedrigere, als in der Dokumentation des Produkts verö entlichte Werte angeführt sind, sind diese Werte des Fahrzeugherstellers für den Eintrag in den KFZ-Brief des Fahrzeugs maßgebend.
- HU** Amennyiben a forgalmi engedélybe jegyzett adatok a gépjármű dokumentációban feltüntetett adatoktól alacsonyabb értékek lennének, úgy a gépjármű gyártója által megadott és a forgalmi engedélybe pontosan bejegyzendő adatokat kell irányadóként minősíteni.
- FR** Si, sur la carte grise du véhicule, vous trouvez des valeurs inférieures à celles publiées dans la documentation du produit, les valeurs du fabricant du véhicule sont déterminantes et devront étre inscrites sur la carte grise du véhicule.
- IT** Se nella carta di circolazione del veicolo sono riportati valori inferiori a quelli indicati nella documentazione del prodotto. Questi valori del produttore del veicolo sono decisivi per la registrazione nella carta di circolazione del veicolo.
- NL** Als in het kentekenbewijs van het voertuig lagere waarden vermeld staan dan gepubliceerd in de productdocumentatie, dan zijn deze waarden van de fabrikant van het voertuig bindend voor inschrijving in het kentekenbewijs van het voertuig.
- ES** Si en la cha técnica del vehículo se indican valores menores que los publicados en la documentación del producto, estos valores facilitados por el fabricante del vehículo son decisivos para la inscripción en la ficha técnica del vehículo.
- FIN** Jos ajoneuvon rekisterioteessa on esitetty alempia arvoja kuin tuotteen dokumentaatiossa esitetty, ovat nämä ajoneuvon valmistajan antamat arvot ratkaisevia ajoneuvon rekisterioteeseen merkitsemistä varten.
- SV** Om det i fordonets registreringsbevis nns angivna lägre värden än de som är angivna i produktens dokumentation, är dessa värden från fordonets tillverkare riktgivande för det som antecknas i fordonets registreringsbevis.
- NOR** Dersom det i kjøretøyetts vognkort er oppgitt lavere verdier enn de som er entilgjort som produktokumentasjon, er disse angivelsene fra kjøretøysprodusenten retningsgivende for å noteres ned i kjøretøyetts vognkort.
- PL** Jeżeli w dowodzie rejestracyjnym pojazdu są podane wartości niższe od tych, które znajdują się w dokumentacji wyrobu, to te dane producenta samochodu są miarodajne do wpisania ich do dowodu rejestracyjnego pojazdu.
- RU** Если в паспорте транспортного средства указаны более низкие значения, чем указанные в документации на изделие, эти значения производителя являются определяющими для записи в паспорт транспортного средства.



SVC GROUP s.r.o. Průmyslová zóna - 179 547 01 Náchod-ČR

www.svcgroup.cz e-mail: svc@svcgroup.cz

Tel.: +420 491 421 021 +420 491 421 022 mob.: +420 603 360 607

QR kódem stáhnete rozšířený montážní návod / Com o código QR, você pode baixar as instruções de montagem estendidas

SVC GROUP © - 05/19