

# Montážní návod

(Montážny návod, Fitting instruction, Montageanleitung,  
Istruzioni di montaggio, Monteringshandledning,  
Asennusohje, Instruction de montage,  
Montegehandleiding, Инструкция по установке)



## Elektropřípojka Škoda Kodiaq 10/2016->

Elektropřípojka  
Wiring kit  
Trekhaakkabelset  
E-satz  
Faisceau D'attelage  
Barra de remolque  
Wiązka elektryczna  
Vetokoukun vaijerisarja  
Гачковий джгут



výrobce / dodavatel

**SVC Group s.r.o.**

Odkaz na produkt:

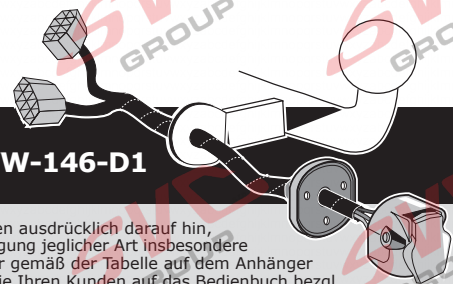
<https://www.svcgroup.cz/tazne-zarizeni-sro-uby-pevny-skoda-rapid-monte-carlo-10-2012-2018-p7283-v960>



[www.svcgroup.cz](http://www.svcgroup.cz)

**Volkswagen ID.3**  
**Volkswagen ID.4**  
**Skoda Enyaq iV**

**07/2020 >>**  
**03/2021 >>**  
**04/2021 >>**



**Only for models without towbar prepared connector**

**Partnr.: VW-146-D1**

**DE** • Einbauanleitung Elektroersatz Anhängervorrichtung mit 13-P Steckdose lt. DIN/ISO Norm 11446. • Wir weisen ausdrücklich darauf hin, dass eine unsachgemäße und nicht in einer Fachwerkstatt durchgeführte Montage einen Verzicht auf Entschädigung jeglicher Art insbesondere bezüglich des Produkthaftpflichtrechts zur Folge hat. • Technische Änderungen vorbehalten. • Widerstand nur gemäß der Tabelle auf dem Anhänger verwenden. • Achtung! Bitte lesen Sie vorab diese Anleitung, nehmen Sie diese zur Kenntnis und verweisen Sie Ihren Kunden auf das Bedienbuch bezgl. der eventuell zu treffenden Maßnahmen zum Ziehen eines Anhängers. • Bei Funktionsproblemen ist die Fehlersuche auf ca. 0,5 Stunden zu begrenzen, kontaktieren Sie die ECS Helpline: ts@ecs-electronics.nl / 00800 22552327

**FR** • Instructions de montage du faisceau électrique pour crochet d'attelage conforme à la norme DIN/ISO 11446 prise 13-P. • Il est expressément prévu qu' on ne saurait se prévaloir d'un quelconque préjudice contractuel ou réhibitoire si le montage avait été fait en dépit des dites instructions ou dans un garage ne disposant pas des équipements adéquats. • Sous réserve de modifications techniques. • Ne excédez pas la charge maximale, indiquée dans le tableau. • Attention! Avant de commencer le branchement, on vous prie de prendre compte des connections à faire dans la notice, ainsi que communiquer directement à votre client les mesures à prendre pour tirer une remorque. • S'il y a des problèmes de fonctionnement, limiter la recherche de défauts à env. 30 minutes et contacter ECS l'Aide en ligne: ts@ecs-electronics.nl / 00800 22 55 23 27.

**NL** • Montage-handleiding elektrokabelset voor trekhaak met 13-P contactdoos vlg. DIN/ISO norm 11446. • Wij wijzen er met nadruk op, dat ondeskundige en niet door een vakkundige werkplaats uitgevoerde montage tot gevolg heeft dat daardoor ieder recht op schadevergoeding, ook op wettelijke aansprakelijkheid inzake producten, vervalt. • Technische wijzigingen voorbehouden. • Gebruik alleen belasting volgens aansluittabel op het getrokken voertuig. • Opgelet! Wij verzoeken U dringend vooraf deze instructie door te nemen, hiervan kennis te nemen en uw cliënt te verwijzen naar het instructieboekje betreffende de eventueel te nemen maatregelen voor het trekken van een aanhangwagen. • Bij werkingsproblemen moet de foutencontrole tot ca. 0,5 uur beperkt worden, neem contact op met de ECS Helpline: ts@ecs-electronics.nl / 00800 22 55 23 27.

**GB** • Fitting instructions electric wiring kit tow bar with 13-P socket up to DIN/ISO Norm 11446. • We would expressly point out that assembly not carried out properly by a competent installer will result in cancellation of any right to damage compensation, in particular those arising by virtue of the product liability act. • Contents of these kits and their fitting manuals are subject to alteration without notice, please ensure that these instructions are read and fully understood before commencing installation. • Do not overload circuits; the maximum loads per connection are detailed in this manual. • Attention! Before Installation, please read this manual carefully and inform your customer to consult the vehicle owners manual to check for any vehicle modifications required before towing. • In the event of functional problems, troubleshooting must be limited to about 0.5 hours, contact the ECS Helpline: ts@ecs-electronics.nl / 00800 22 55 23 27.

**ES** • Instrucciones de montaje de kit eléctrico para enganche de remolque con caja de conexiones 13-P según norma DIN/ISO 11446. • El montaje inapropiado y efectuado por personal no cualificado originará la pérdida de todo derecho a indemnización o la expiración de toda responsabilidad civil con respecto al producto. • Nos reservamos el derecho a efectuar modificaciones técnicas. • Utilice sólo cargas de acuerdo a la tabla de conexión del vehículo remolcado. • Atención: lea atentamente este manual antes de la instalación e informe al cliente que debe consultar el manual de usuario del vehículo para conocer cualquier modificación realizada. • En caso de tener problemas con su funcionamiento, la búsqueda de errores está limitada a aprox. 0,5 horas, por lo que le recomendamos ponerse en contacto con el servicio de atención telefónica: ts@ecs-electronics.nl / 00800 22 55 23 27.

**IT** • Istruzioni di montaggio di set di cavi elettrici per gancio da traino con zoccolo a 13-P conforme alla norma DIN/ISO 11446. • Sottolineiamo espressamente che un montaggio inadeguato ed eseguito da un'officina non specializzata ha come conseguenza il decadere di qualsiasi diritto al risarcimento danni, nonché alla responsabilità legale relativa ai prodotti. • Ci si riserva il diritto di apportare modifiche tecniche. • Utilizzare esclusivamente un carico conforme alla tabella degli allacci relativa al veicolo in questione. • Attenzione! Vi invitiamo a leggere attentamente questo manuale e a invitare a vostra volta i clienti a leggere il manuale del conducente sulle eventuali misure da prendere per l'attacco di un rimorchio. • In caso di problemi di funzionamento, la ricerca di errori dovrebbe essere limitata a circa 0,5 ore. Contattare il centralino di assistenza per i fasci di cavi: ts@ecs-electronics.nl / 00800 22 55 23 27.

**SE** • Monteringsanvisningar elkabelsats för dragkrok med 13-P kontaktlåda enligt DIN/ISO norm 11446. • Vi påpekar med eftertryck att all rätt till skadeersättning och all laglig ansvarighet förfaller om monteringen inte har utförts på rätt sätt och av en professionell verkstad. • Tekniska ändringar förbehålles. • Använd endast belastning enligt anslutningstabellen på det dragna fordonet. • Varning! Innan installation, läs den här handboken nogt och informera din kund om att läsa fordonets användarhandbok för att undersöka vilka eventuella ändringar som behöver göras på fordonet. • Vid funtionsproblem ska felsökningen begränsas till ca 0,5 timme, kontakta reserboks-helpline ts@ecs-electronics.nl / 00800 22 55 23 27.

**CZ** • Montážní pokyny: souprava pro elektrické propojení tažné tyče s 13-P zásuvkou do normy DIN/ISO 11446. • Výslovně zdůrazňujeme, že jakákoli montáž, která není provedená ve specializované dílně, má za následek odvolání nároků na kompenzaci jakéhokoli druhu, obzvláště vyplývajících ze zákona o odpovědnosti za způsobení škody. • Změny mohou být provedeny bez oznámení. • Používejte pouze při maximálním nabití podle tabulky na tažném vozidle. • Upozornění! Prosíme, abyste si nejdříve přečetli tyto instrukce, seznámili se s nimi a odkázali své zákazníky na příručku týkající se případných opatření, která musí být přijata pro tažení přívěsu. • Při problémech funkčnosti je třeba vyhledávání chyb omezit na cca 0,5 hodiny, kontaktujte ECS Helpline: ts@ecs-electronics.nl / 00800 22 55 23 27.

**DK** • Monteringsvejledninger for det elektriske ledningsforingsset for trækstang med 13-P stikdåse, DIN/ISO, norm 11446. • Vi ønsker at gøre udtrykkeligt opmærksom på atfærket samling, der ikke er udført af et specialiseret værksted, resulterer i bortfaldelse af kompenseringskrav af alle slags, i særdeles krav der måtte opstå omkring det lovligtige ansvar. • Kan ændres uden varsel. • Brug kun den maksimale belastning, i overensstemmelse med forbindelsestabelen for bugserede køretøjer. • OBS! For installation skal denne vejledning læses omhyggeligt og din kunde skal informeres om at kigge i køretøjets håndbog for at kontrollere om der skal laves eventuelle ændringer på køretøjet inden bugsering. • Ved funktionsproblemer skal fejlsøgningen begrænses til ca. 0,5 time, kontakt ECS Helpline:ts@ecs-electronics.nl / 00800 22 55 23 27.

**FI** • Ohjeet vetokoukun sähkökaapelisarjan asentamiseen, jossa on DIN/ISO 11446 mukainen 13-P liitin. • Korostamme, että kaikki oikeudet vahinkokorvaukseen kuten myös valmistajan laillinen vastuu raukeavat, mikäli asennusta ei ole toteutettu oikealla tavalla eikä ammattitaitoisen asiantuntijan toimesta. • Oikeus teknisiin muutoksiin ilman erillistä huomautusta pidätetään. • Huomio! Lue tämä käyttöopas huolellisesti ennen asennusta ja tiedota asiakkaita tarkistamaan kaikki ajoneuvon muutoksen ajoneuvon omistajan käyttöoppaas ennen hinausta. • Kuormita työvirtapiiriä ainoastaan hinattavan ajoneuvon kytkentäkaavion mukaisesti. • Virhehaku on rajoitettava toiminto-ongelmien esiintyessä noin 0,5 tuntiin, ota yhteys ECS Helpline: ts@ecs-electronics.nl / 00800 22 55 23 27.

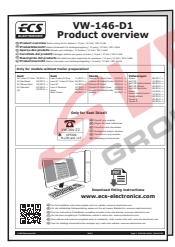
**GR** • Οδηγίες συναρμολόγησης ηλεκτρικού σετ καλωδίων μήκους ρυμολκησης με υποδοχή 13-P μέγχι DIN/ISO Κανόνας 11446. • Επισημαίνουμε κατηγορηματικά ότι οποιαδήποτε ασφαλή συναρμολόγηση, η οποία δεν έχει πραγματοποιηθεί ειδικό εργαστήριο θα οδηγήσει σε αποποίηση των αξιώσεων επιβολής αποζημιώσεων οποιοδήποτε είδους, ειδικά όσα προκύπτουν από το νόμο ευθύνης προϊόντων. • Μπορεί να τροποποιηθεί χωρίς προηγούμενη ειδοποίηση. • Χρησιμοποιείτε μόνο μέγιστο ηλεκτρικό φορτίο σύμφωνα με τον πίνακα σύνδεσης στο ρυμολκούμενο όχημα. • Προσοχή! Πριν την εγκατάσταση, διαβάστε το χειρίδιο αυτό προσεκτικά και ενημερώστε τον πελάτη σας να συμβουλευτεί το χειρίδιο ιδιοκτητήτων οχήματος ώστε να ελέγξει τυχόν τροποποιήσεις που απαιτούνται στο όχημα πριν τη ρυμολκηση. • Σε περίπτωση προβλημάτων λειτουργίας να περιοριστεί η αναζήτηση ασφαλήτων σε περ. 0,5 δευτ., επικοινωνήστε με τη γραμμή υποστήριξης ECS Helpline: ts@ecs-electronics.nl / 00800 22 55 23 27.

**NO** • Monteringsanviser elkabelsett for trekkrok med 13-P koblingsboks ifølge DIN/ISO norm 11446. • Vi påpeker ettertrykkelig at all rett til skadeerstatning og rettslig ansvar forfaller dersom monteringen ikke er blitt utført på riktig måte og av et profesjonelt verksted. • Tekniske endringer forbeholdes. • Overskrid ikke grensene anviset i tilkoblingstabellen på tilhengeren eller det tilkoblede kjøretøyet. • OBS! Les denne bruksanvisningen nøye før installasjon. Be kunden om å rådføre seg med brukerhåndboken for kjøretøyet før å sjekke om kjøretøyet må modifiseres før tauing. • Ved funksjonsproblemer må feilsøket begrenses til ca. 0,5 timer, kontakt ECS Helpline: ts@ecs-electronics.nl / 00800 22 55 23 27.

**PL** • Instrukcje montażu zestawu okablowania elektrycznego dysza holowniczego z 13-P stykówym gniazdem DIN/ISO 11446. • Chcielibyśmy wyraźnie zaznaczyć, iż wszelki nieprawidłowy montaż, który nie jest wykonywany w specjalistycznym warsztacie pociąga za sobą utratę możliwości dochodzenia wszelkiego typu roszczeń, w szczególności tych wynikających z odpowiedzialności producenta za swój produkt. • Podlega zmianom bez powiadomienia. • Używać tylko takiego maksymalnego obciążenia które wynika z tabliczki połączeń holowanego pojazdu. • Uwaga! Przed zainstalowaniem należy dokładnie przeczytać tę instrukcję i poinformować klienta o konieczności sprawdzenia w instrukcji posiadacza pojazdu w celu sprawdzenia przed holowaniem, czy nie wprowadzono do pojazdu jakichkolwiek zmian. • W przypadku problemów ograniczyć wyszukiwanie błędów do ok. 0,5 godziny, skontaktować się z linią serwisową ts@ecs-electronics.nl / 00800 22 55 23 27.



(DE) (FR) (NL) (GB) (ES) (IT) (SE) (CZ) (DK) (FI) (GR) (NO) (PL)



OPTION ONLY FOR PDC NOT OEM \*



L5

G I

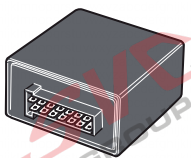
M

T

X

L2

L1



M

L4

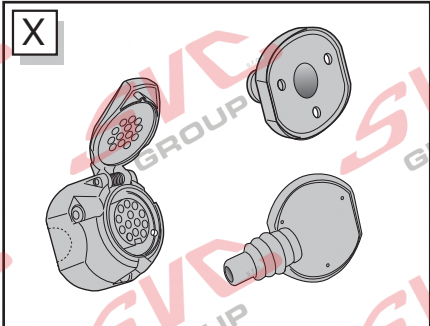
L3

Option P.D.C. \*

PARK DISTANCE CONTROL

For not OEM P.D.C. System use the: VW-083-ZZ

X



30x

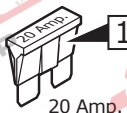
1x



3x

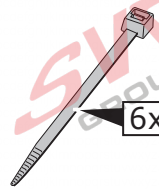


1x



20 Amp.

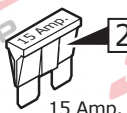
6x



3x

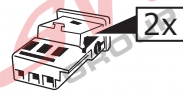


2x



15 Amp.

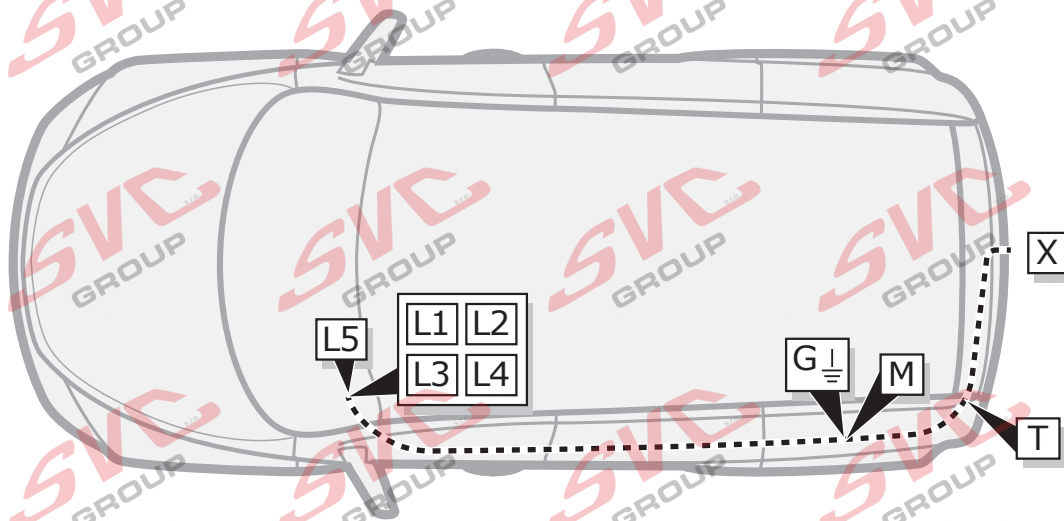
2x



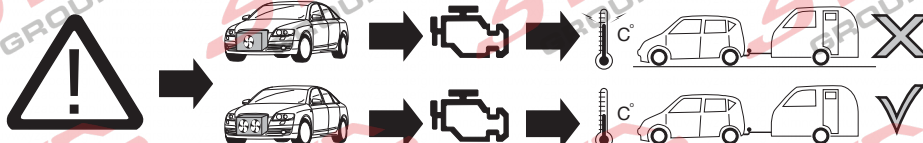
**INFO**

	BK	BN	BU	GY	GN	WH	YE	OG	PE	PI	RD
DE	Schwarz	Braun	Blau	Grau	Grün	Weiß	Gelb	Orange	Violett	Rosa	Rot
FR	Noir	Marron	Bleu	Gris	Vert	Blanc	Jaune	Orange	Violet	PI	Rouge
NL	Zwart	Bruin	Blauw	Grijs	Groen	Wit	Geel	Oranje	Paars	Roze	Rood
GB	Black	Brown	Blue	Grey	Green	White	Yellow	Orange	Purple	Pink	Red
ES	Negro	Marrón	Azul	Gris	Verde	Blanco	Amarillo	Naranja	Morado	Rosa	Rojo
IT	Nero	Marrone	Blui	Grigio	Verde	Bianco	Giallo	Arancione	Viola	Rosa	Rosso

**ROUTING**



**1**



**ACHTUNG!**

DE

Die Kühlerleistung des Fahrzeuges muß bei Nachrüstung einer Anhängerkupplung möglicherweise erhöht werden! Bitte unbedingt Herstellerangaben beachten!!

**ATTENTION!**

FR

Il peut s'avérer nécessaire d'augmenter la puissance du radiateur du véhicule lorsque celui est équipé ultérieurement d'un attelage remorque! Respecter impérativement les instructions du constructeur!!

**ATTENTIE!**

NL

Het koelvermogen van het voertuig moet mogelijk worden verhoogd als achteraf een aanhangerkoppeling wordt aangebracht! Absoluut de fabrieksopgaven in acht nemen a.u.b.!!

**ATTENTION!**

GB

The vehicle's cooling capacity may have to be increased when retrofitting a trailer coupling! You must observe the manufacturer's instructions!!

**¡ATENCIÓN!**

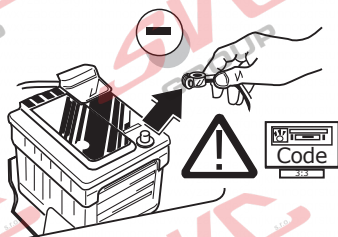
ES

¡Es posible que haya que aumentar la capacidad del radiador en caso de reequipar un acoplamiento de remolque! ¡Rogamos tener en cuenta las instrucciones de fabricante sin falta!

**ATTENZIONE!**

IT

La capacità di raffreddamento del veicolo, quando si applica un gancio di traino, si deve possibilmente aumentare! Si prega di osservare tassativamente le indicazioni del produttore!!



DE

Um Störungen und Schäden am Bordnetz zu vermeiden, muss die Massepolklemme unbedingt vor Beginn aller Arbeiten von der Fahrzeugbatterie getrennt werden! Insbesondere bei Arbeiten und Anschlüssen am CAN-Datenbus kann bei nicht abgeklemmter Batterie sowohl das Anhängermodul als auch das fahrerseitige Bordnetzsteuergerät beschädigt werden! Bitte Herstellervorschriften beim Ab- und Anklemmen der Fahrzeugbatterie beachten!

FR

Afin d'éviter tout dys-fonctionnement ou endom-magement du circuit de bord, il est indispensable de débrancher la pince de masse de la batterie du véhicule avant le début de toute opération! En particulier s'il s'agit de travaux et de branchements effectués sur le bus de données CAN, si la batterie n'est pas débranchée, le module remorque aussi bien que le dispositif de commande de circuit de bord du véhicule risquent d'être endommagés! Veuillez respecter les directives du fabricant lors du branchement et du débranchement de la batterie du véhicule!

NL

Om storingen en schade aan de elektrische bedrading te vermijden moet de massapoolklem absoluut vóór aanvang van alle werkzaamheden worden losgekoppeld van de voertuigaccu! Vooral bij werkzaamheden aan en aansluitingen op de CAN-databus kan zowel de aanhangermodule als de voertuigzijdige regelenheid voor de elektrische installatie beschadigd worden, als de accu niet ontkoppeld is! Fabrieksvorschriften bij het vast- en loskoppelen van de voertuigaccu in acht nemen a.u.b.!!

GB

In order to avoid mal-functions and damage to the vehicle's electrical system the earth terminal must be disconnected from the vehicle's battery before starting work! Both the trailer module and the vehicle's control unit for the electrical system can be damaged during work on the CAN data bus connections if the battery is not disconnected! Please pay attention to the manufacturer's instructions when disconnecting and reconnecting the vehicle's battery!

ES

¡Para evitar fallos y defectos en el sistema eléctrico de a bordo es imprescindible separar al terminal de puesta a tierra de la batería del vehículo antes de realizar cualquier trabajo! ¡Particularmente al realizar trabajos y conexiones al bus de datos CAN puede estropearse tanto el módulo para remolques como el regulador del sistema eléctrico de a bordo del vehículo si no se ha desconectado la batería! ¡Rogamos observar las instrucciones del fabricante al conectar y desconectar la batería del vehículo!

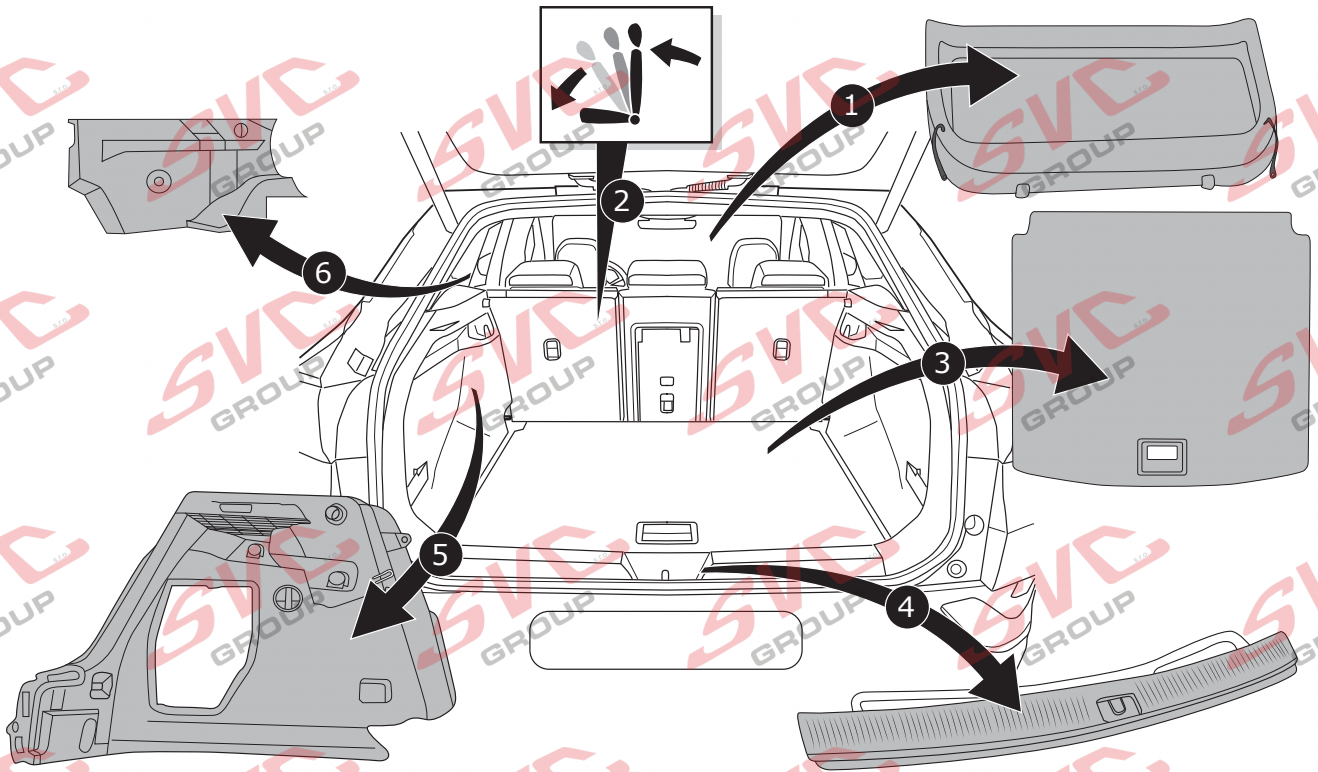
IT

Per evitare disturbi e danni alla rete di distribuzione elettrica, l'espansione polare a massa deve essere assolutamente scollegata dalla batteria del veicolo prima dell'inizio dei lavori! In particolare durante i lavori e gli allacciamenti al bus di dati CAN, se la batteria non è scollegata si possono danneggiare sia la centralina rimorchio, sia la centralina della rete di distribuzione elettrica del veicolo! Attenersi alle indicazioni del costruttore per scollegare e ricollegare la batteria del veicolo!



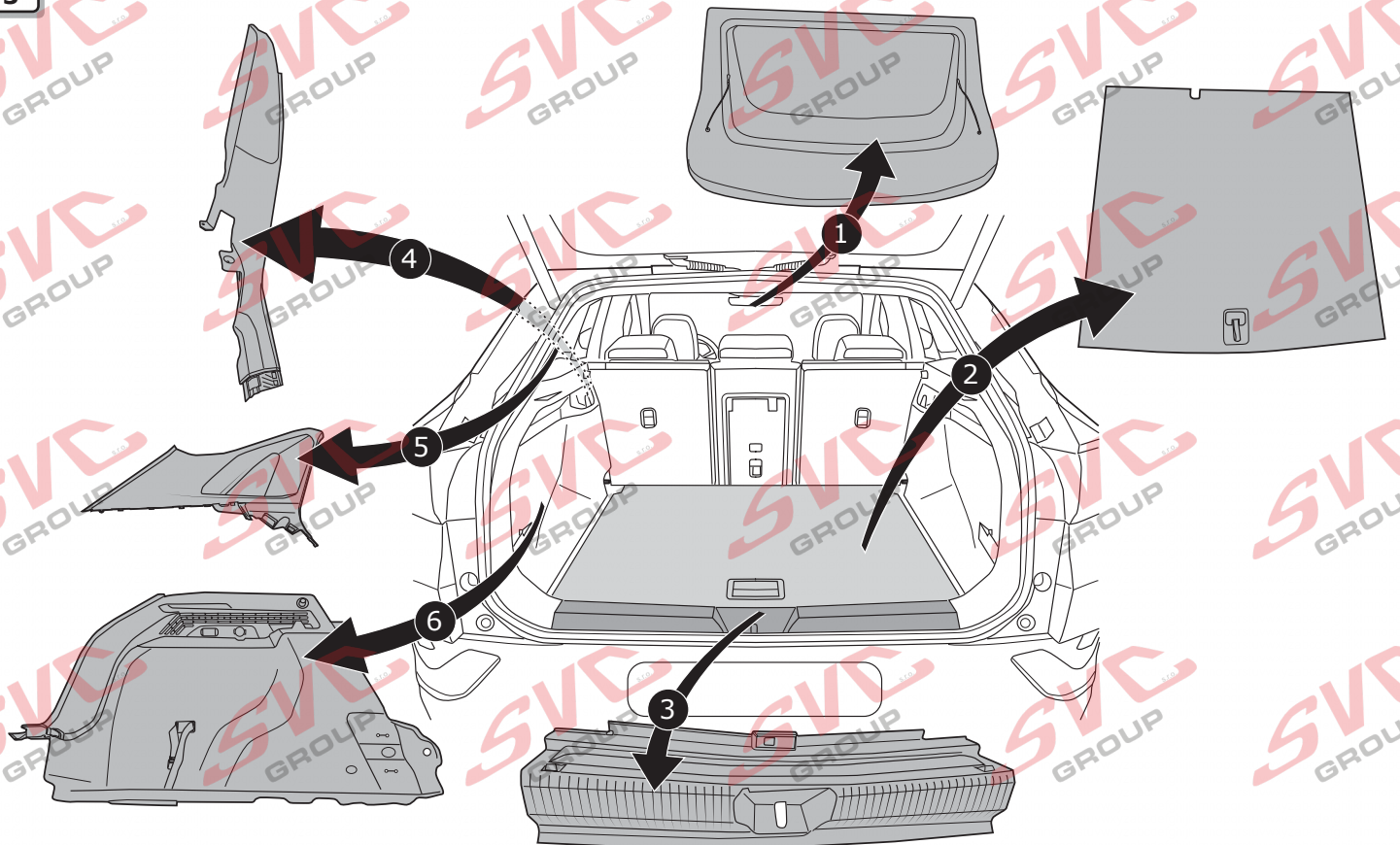
ID.3

2

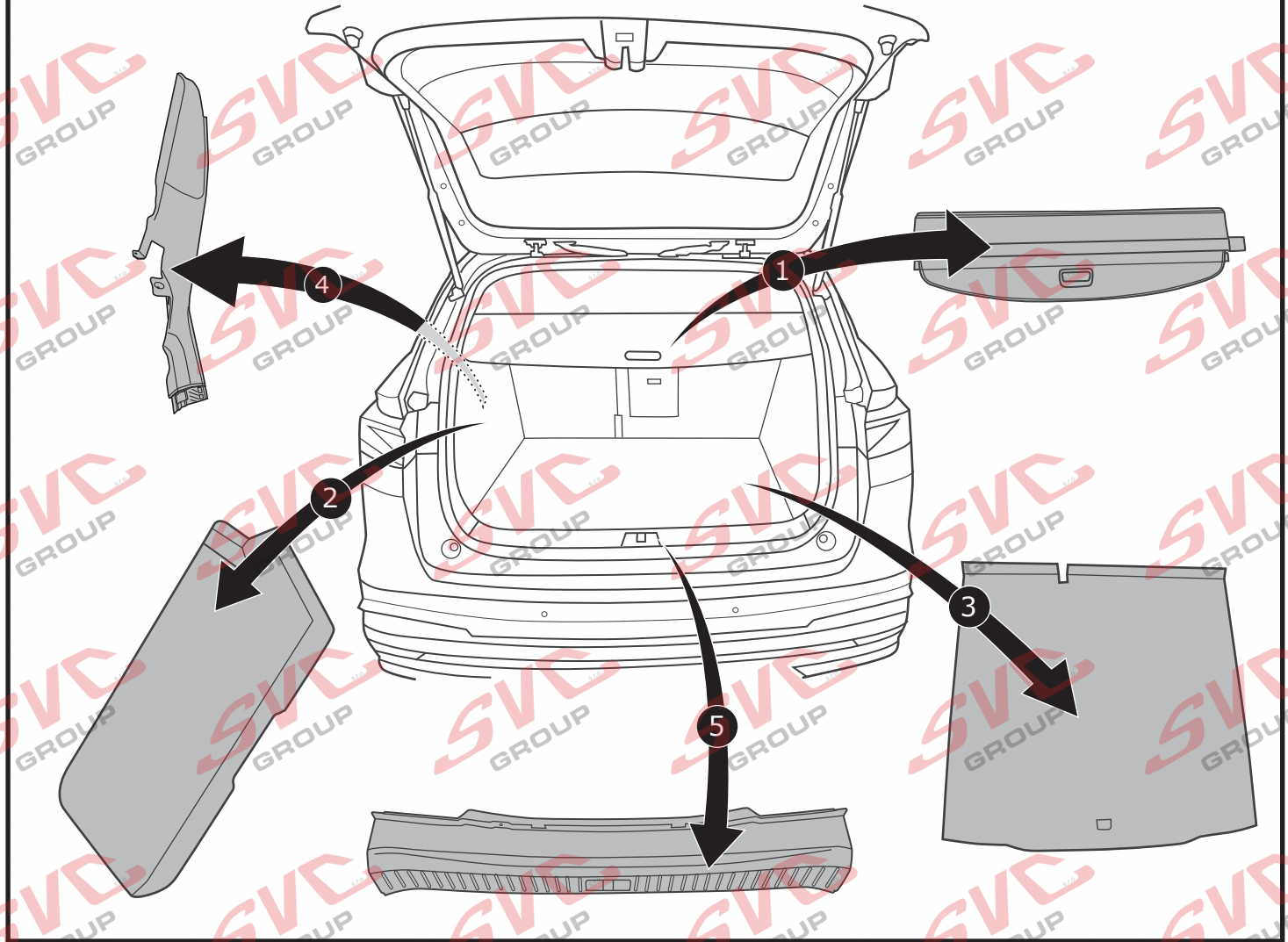


ID.4

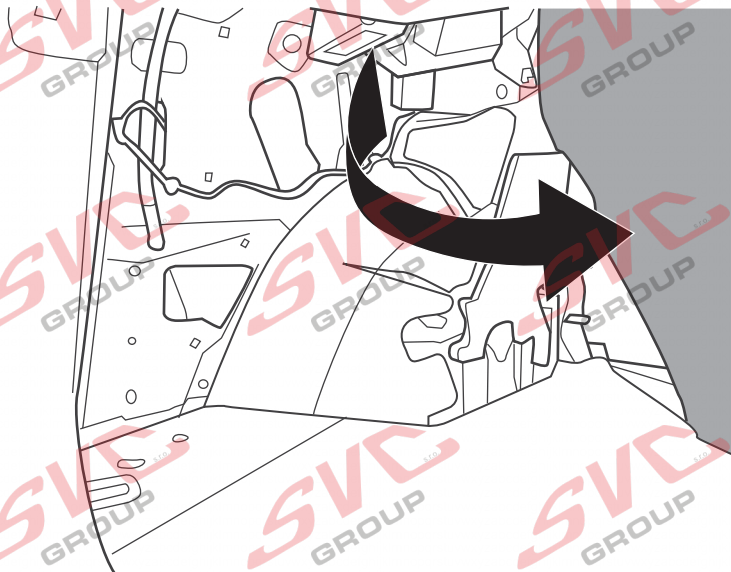
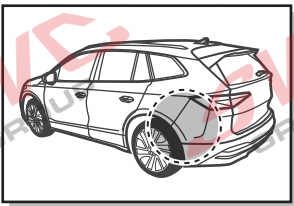
3



4



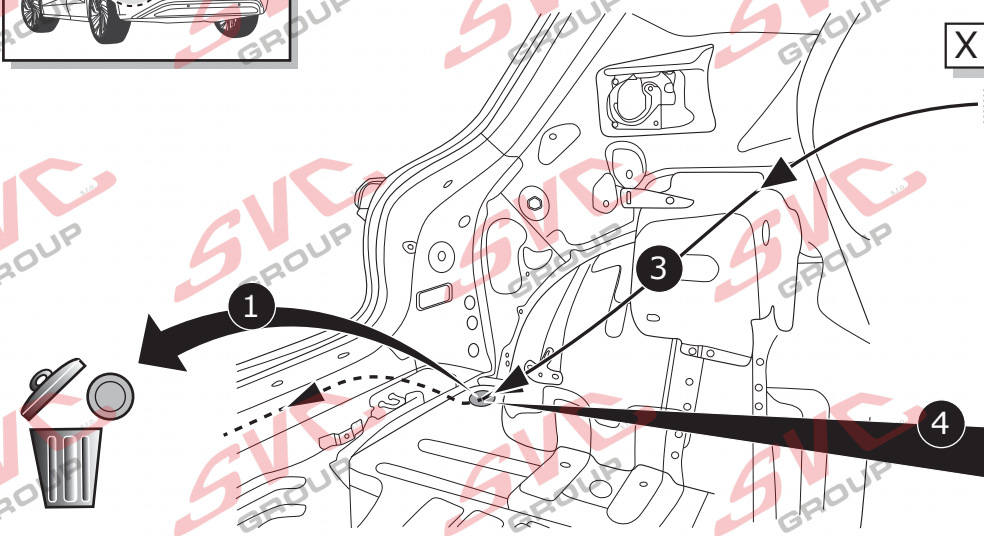
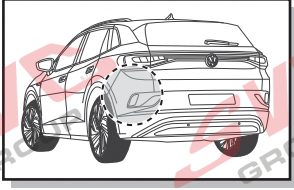
5





ID.3

6



X

2

INFO

T

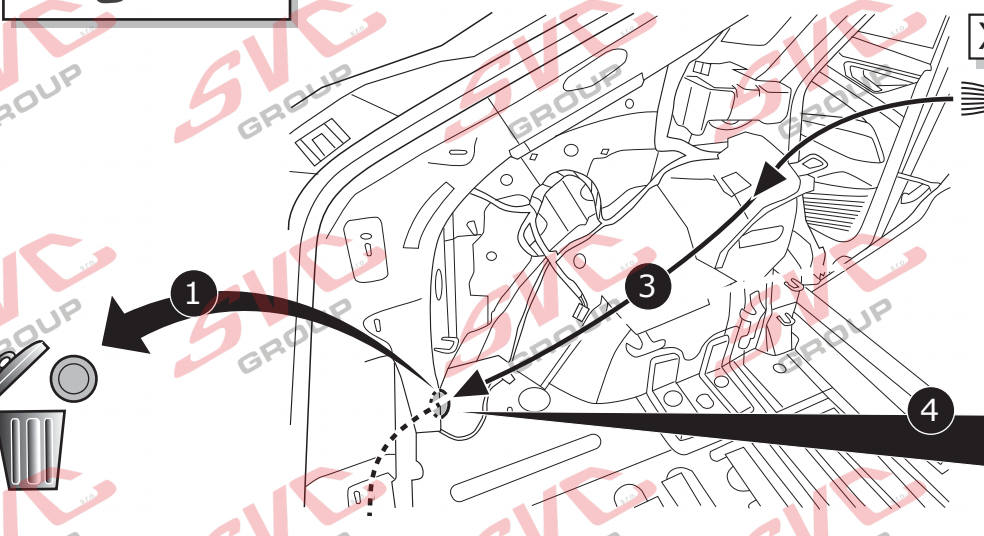
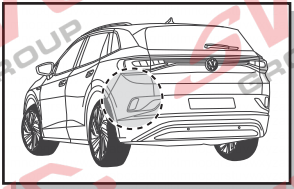
X

 **SEAL WITH SILICONE.**



ID.4

7



X

2

INFO

T

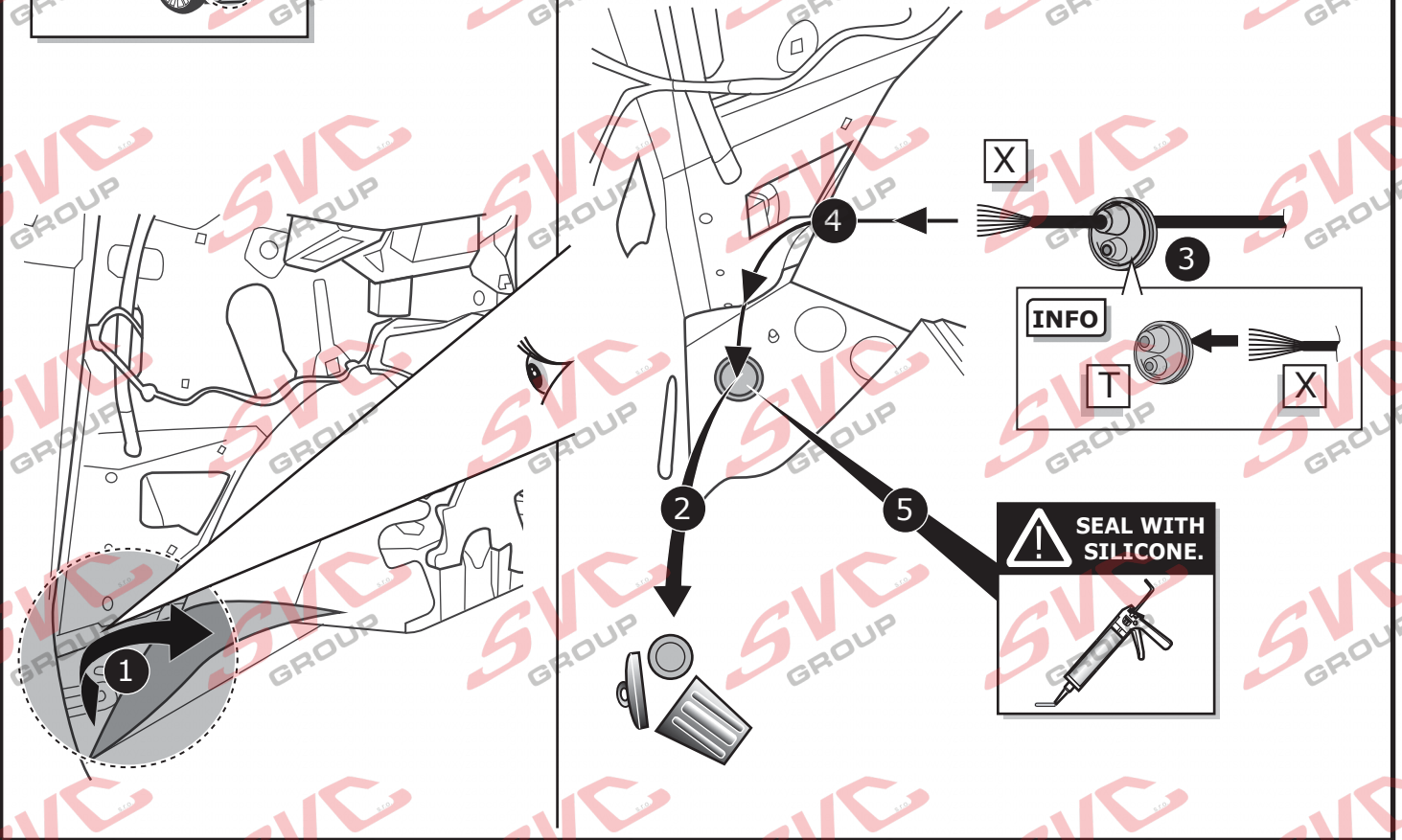
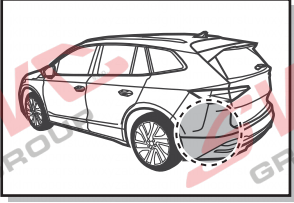
X

 **SEAL WITH SILICONE.**



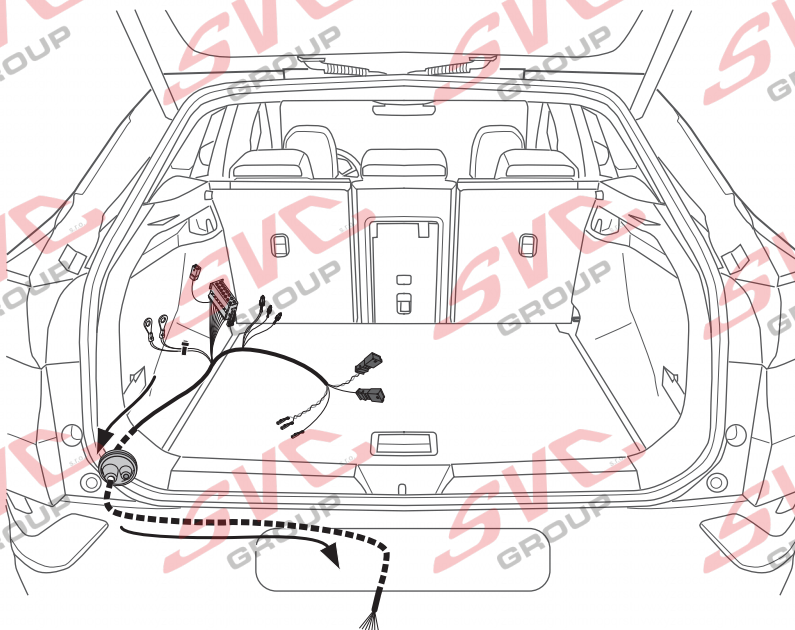
# ENYAQ IV

8

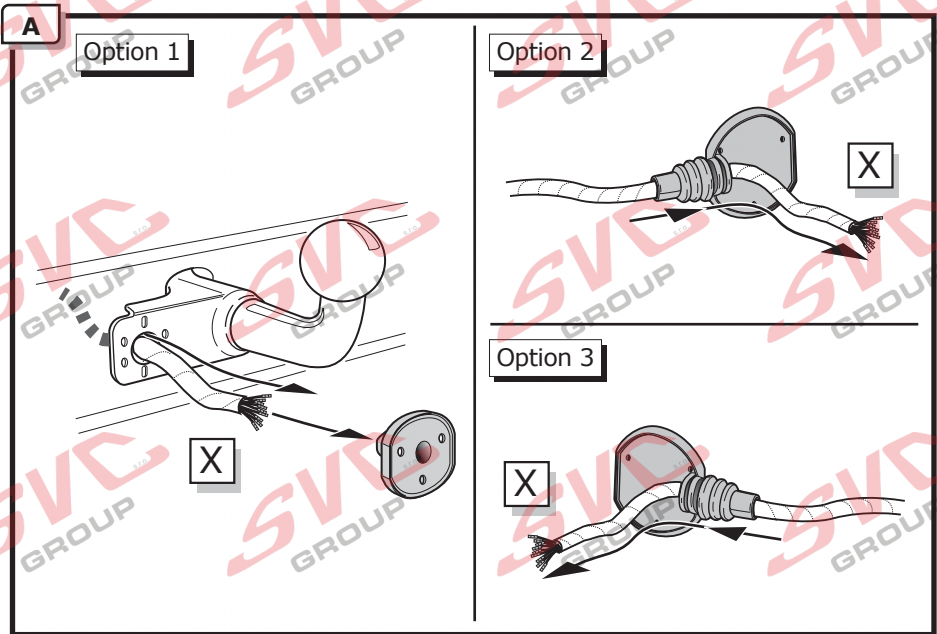


# All models

9




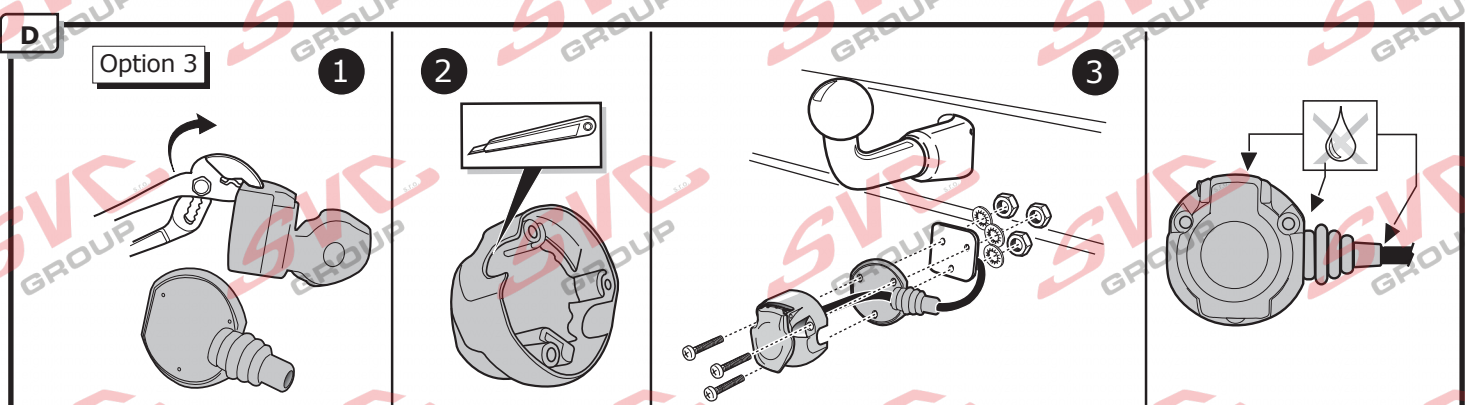
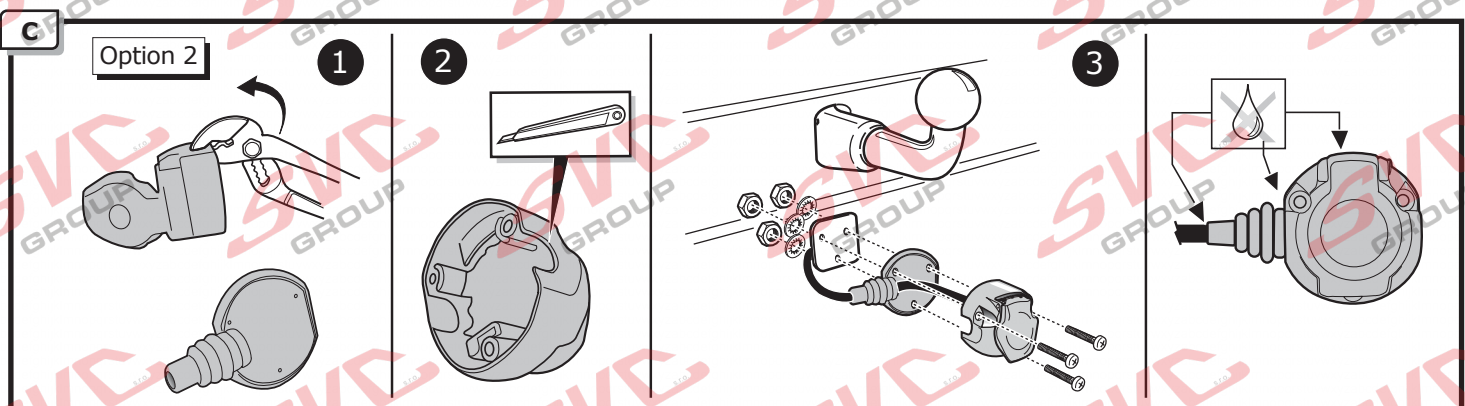
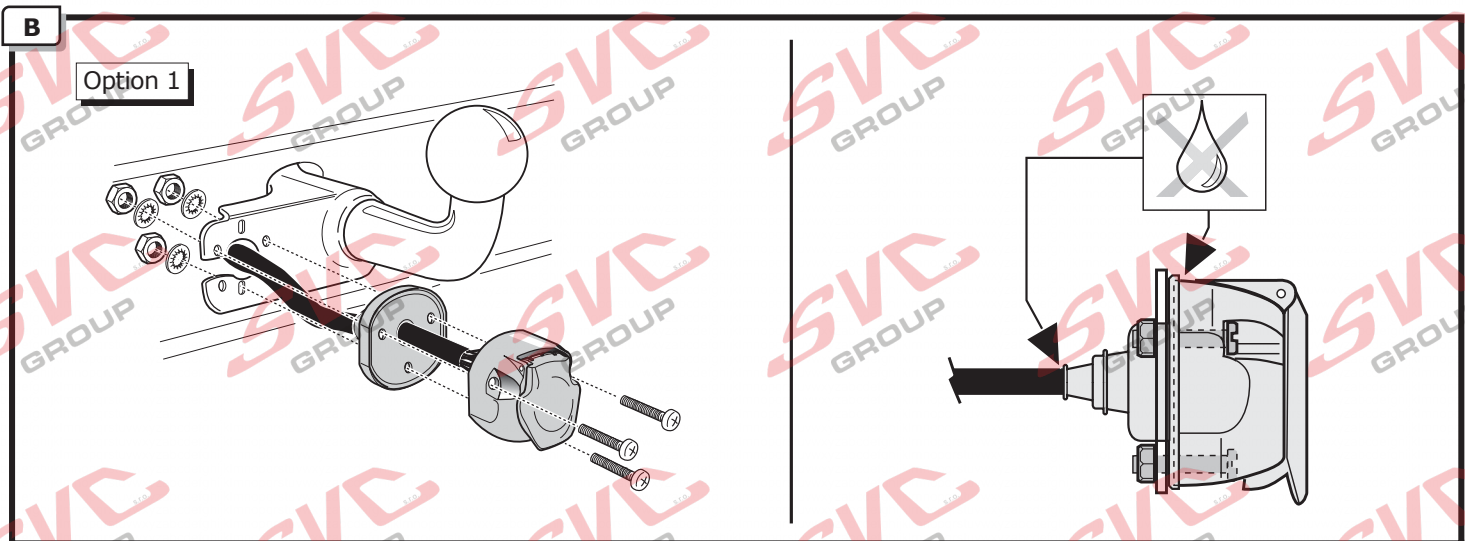




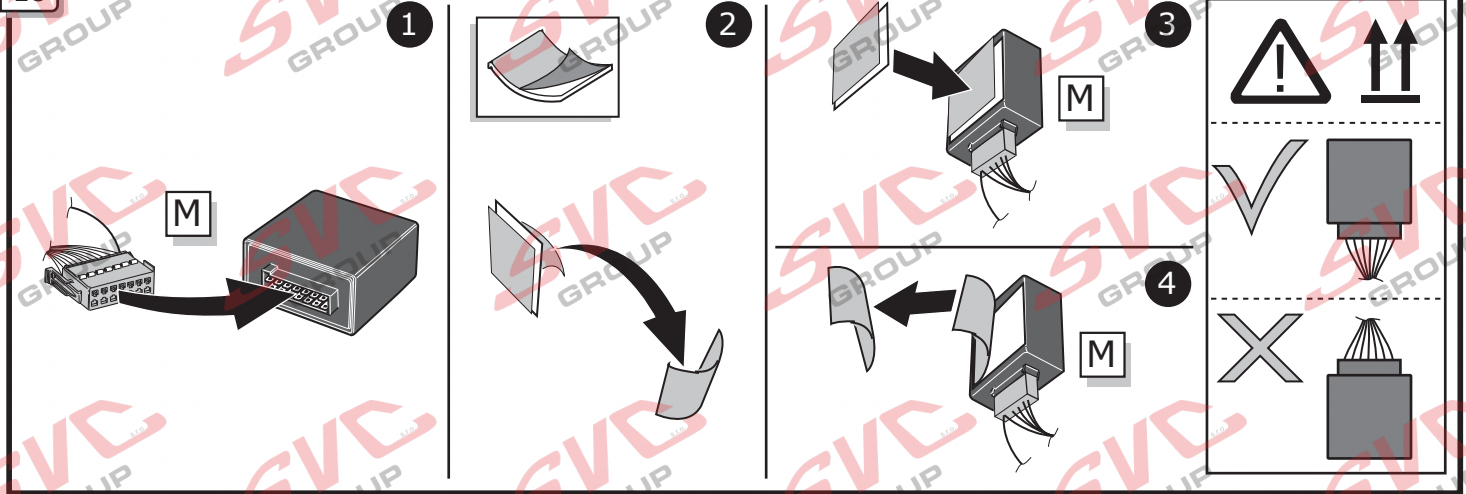
**INFO**

- (DE) Anschluss Steckdose
- (FR) Connection de la prise
- (NL) Contactdoos aansluiting
- (GB) Socket connection
- (ES) Conexión de la caja de enchufe
- (IT) Allaccio zoccolo

 **Page 25**

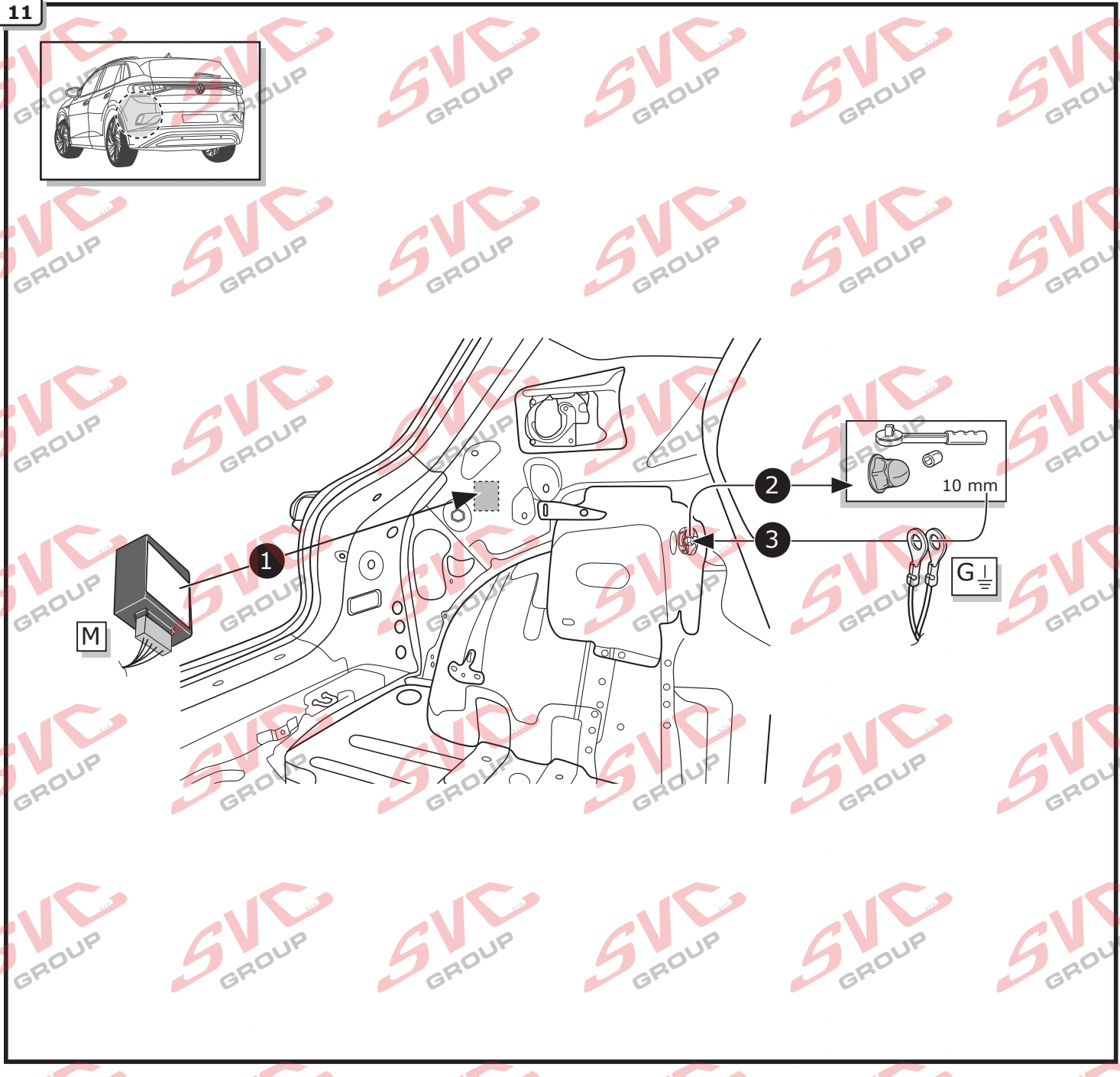


10



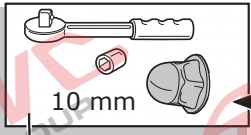
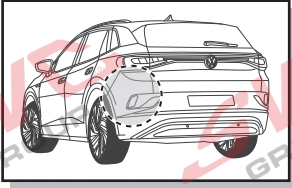
ID.3

11

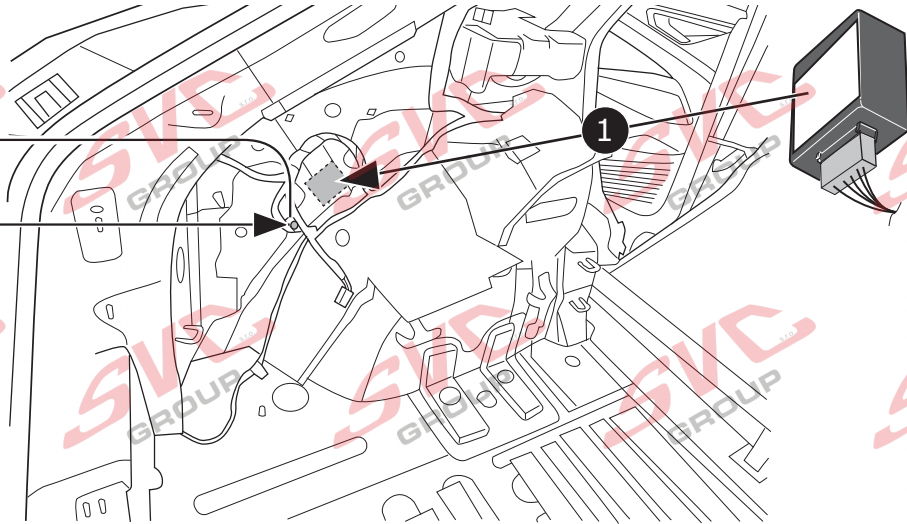




12

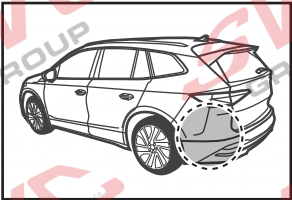


10 mm

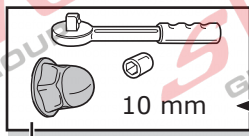


ENYAQ IV

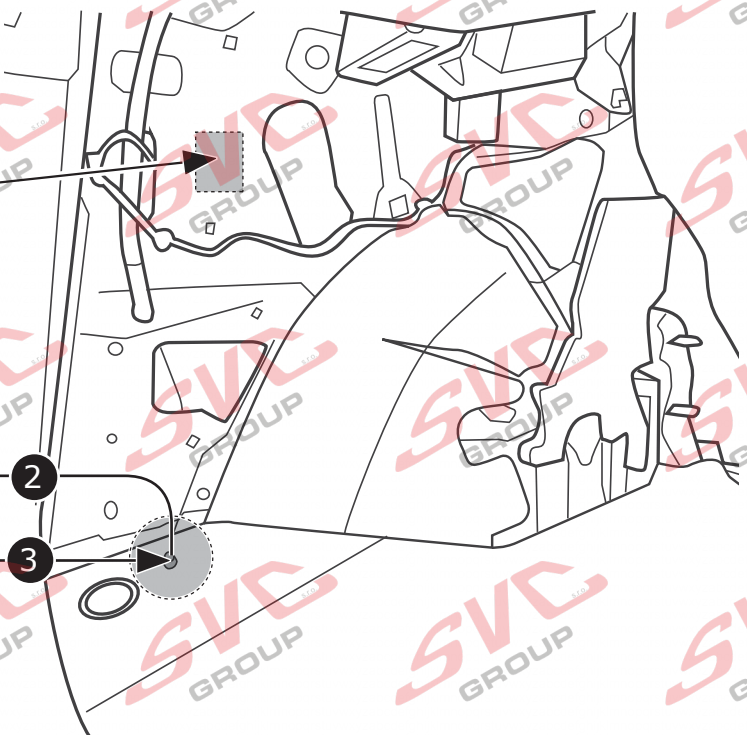
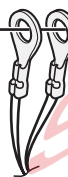
13



M

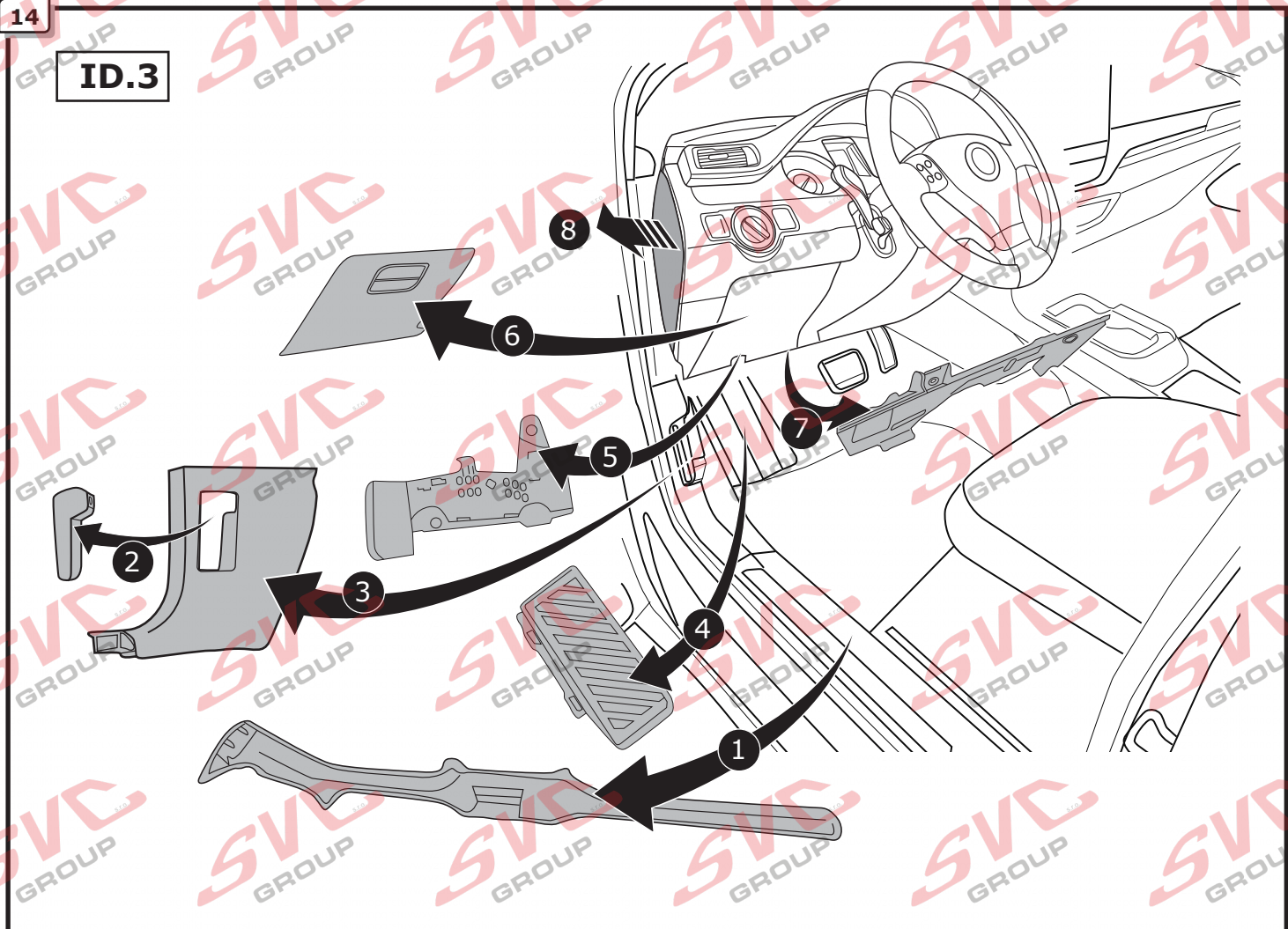


10 mm



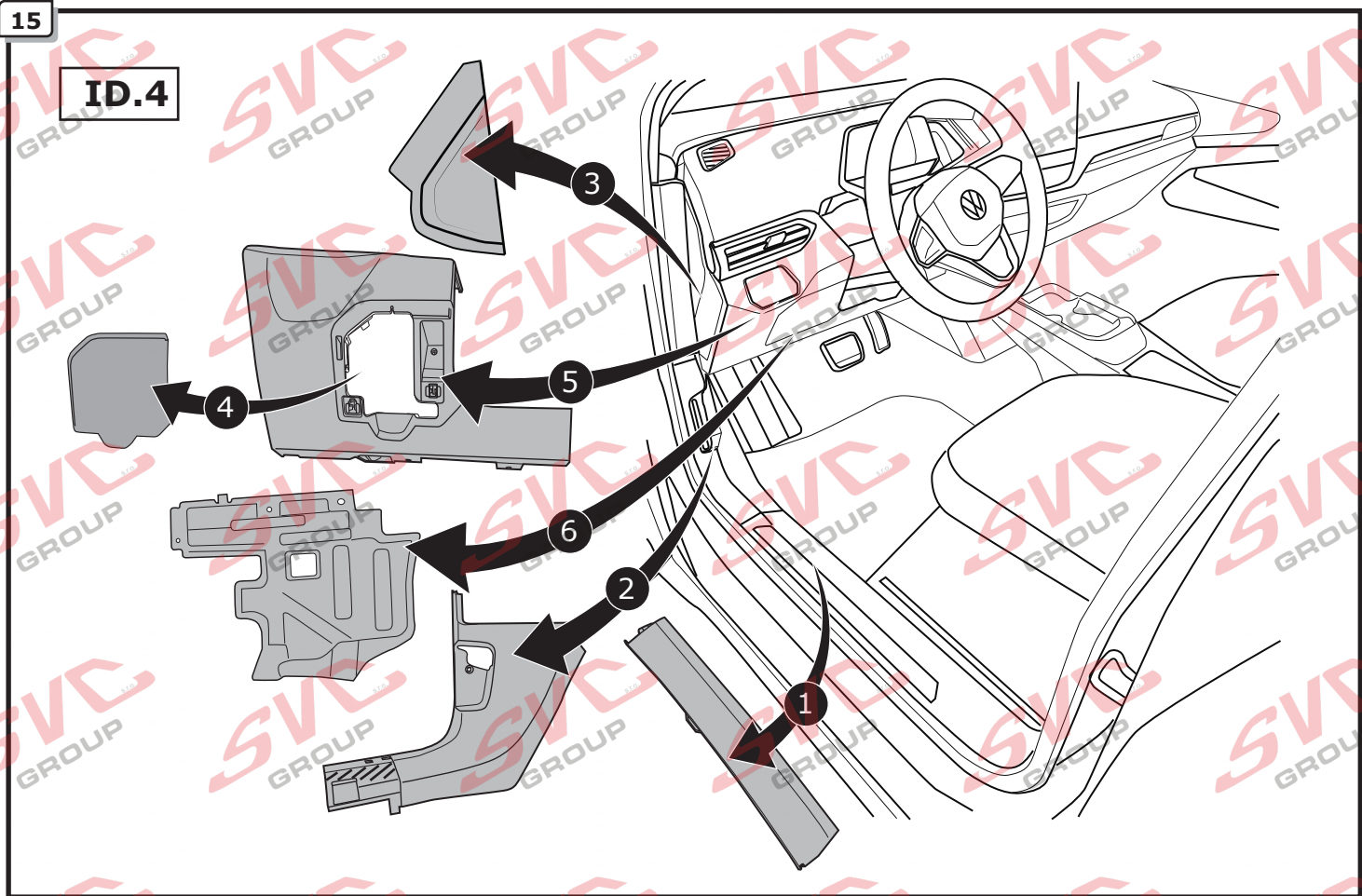
14

ID.3



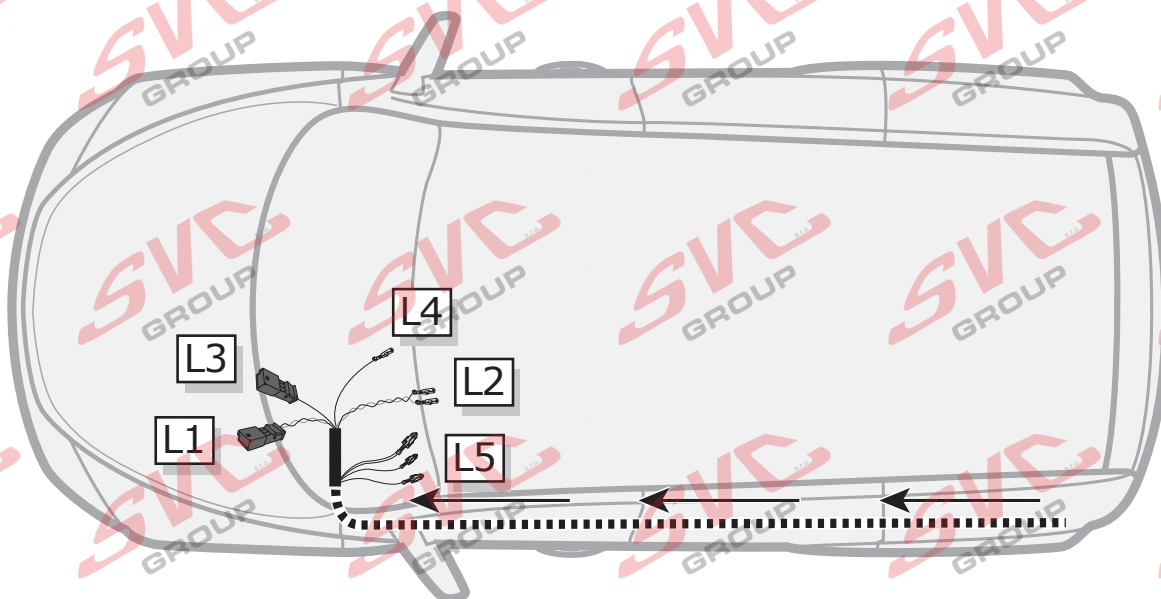
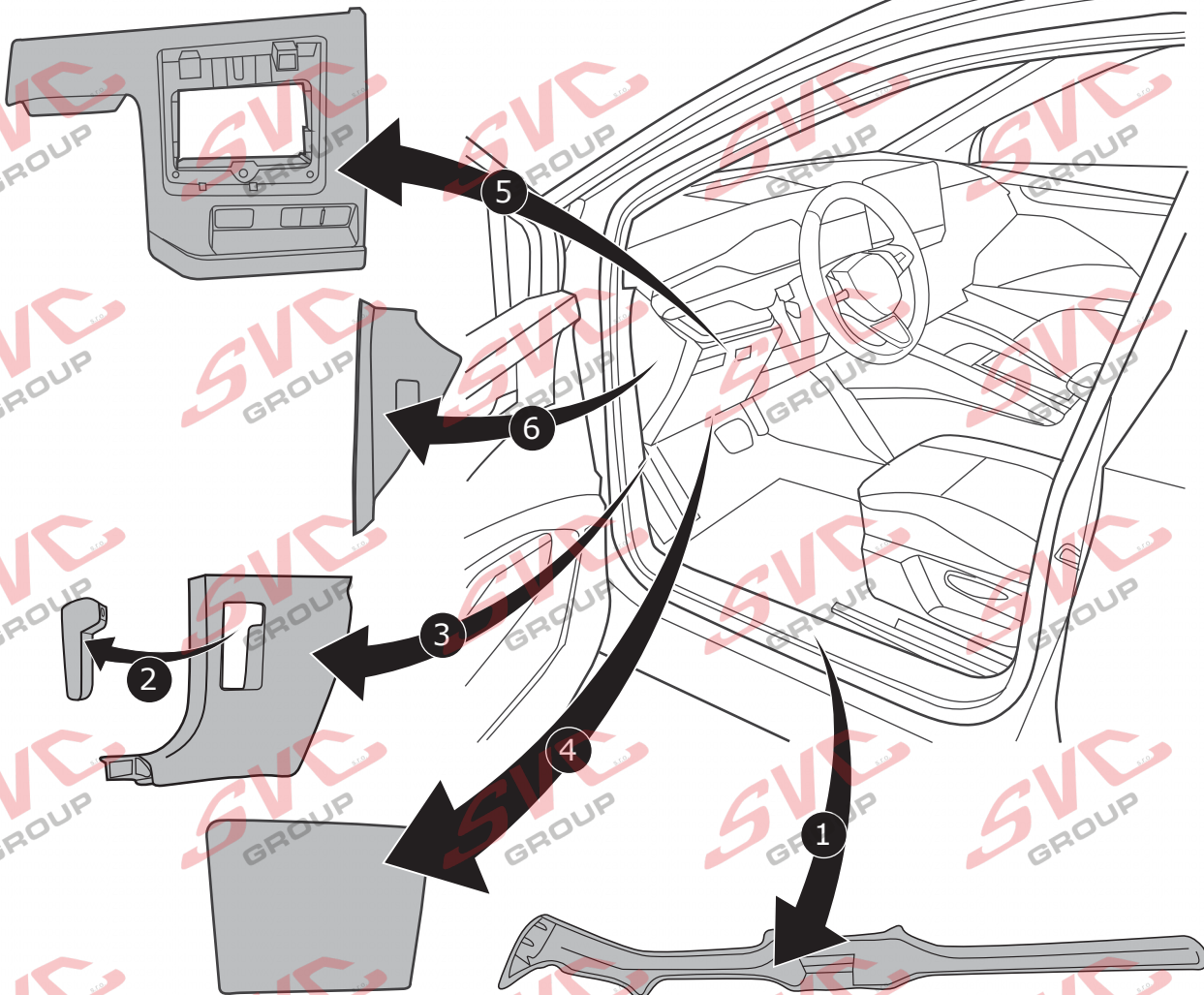
15

ID.4

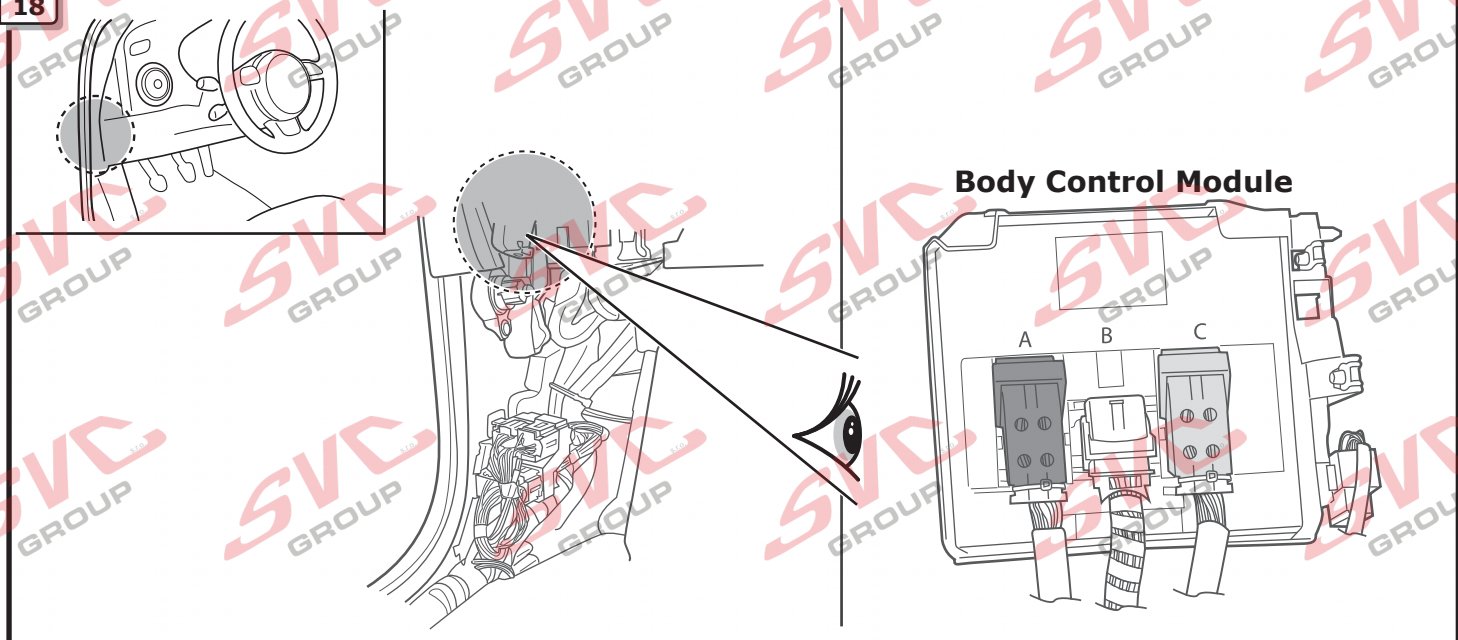




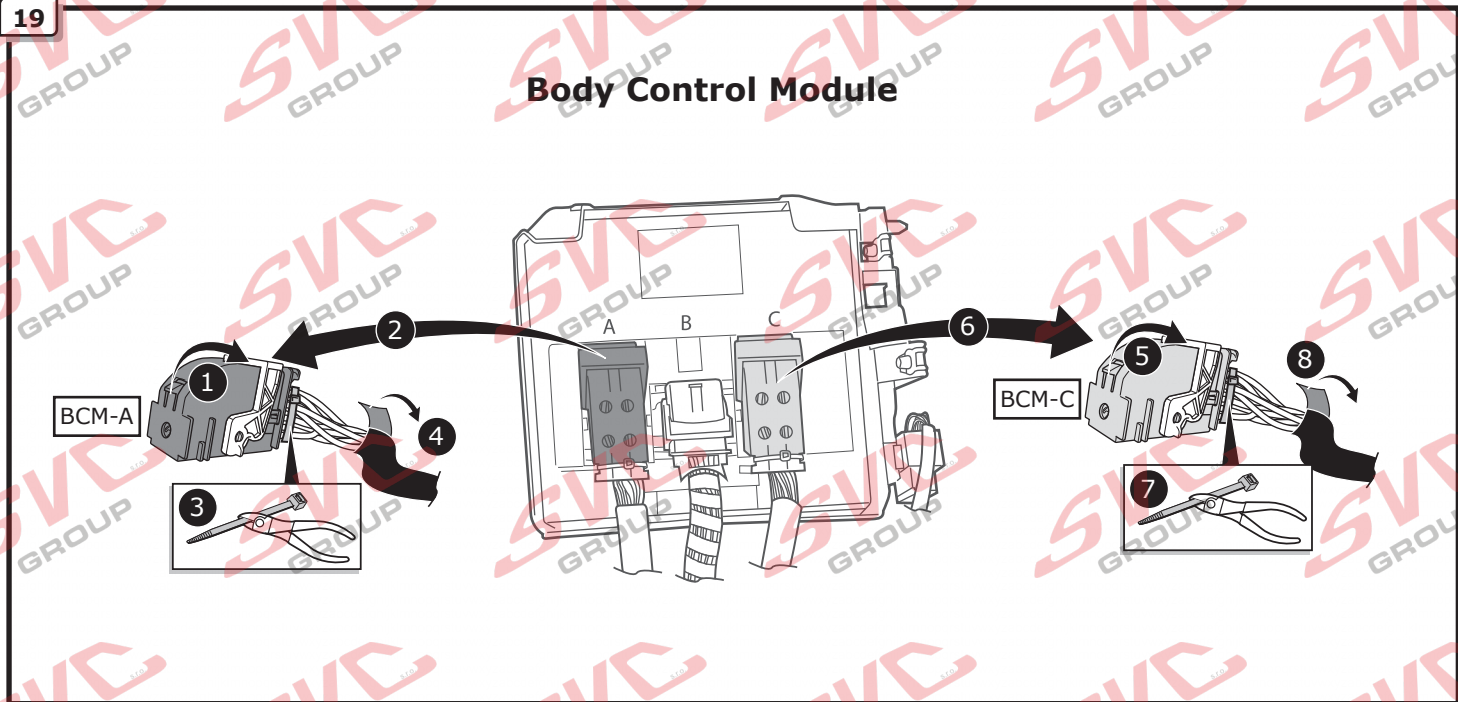
ENYAQ IV



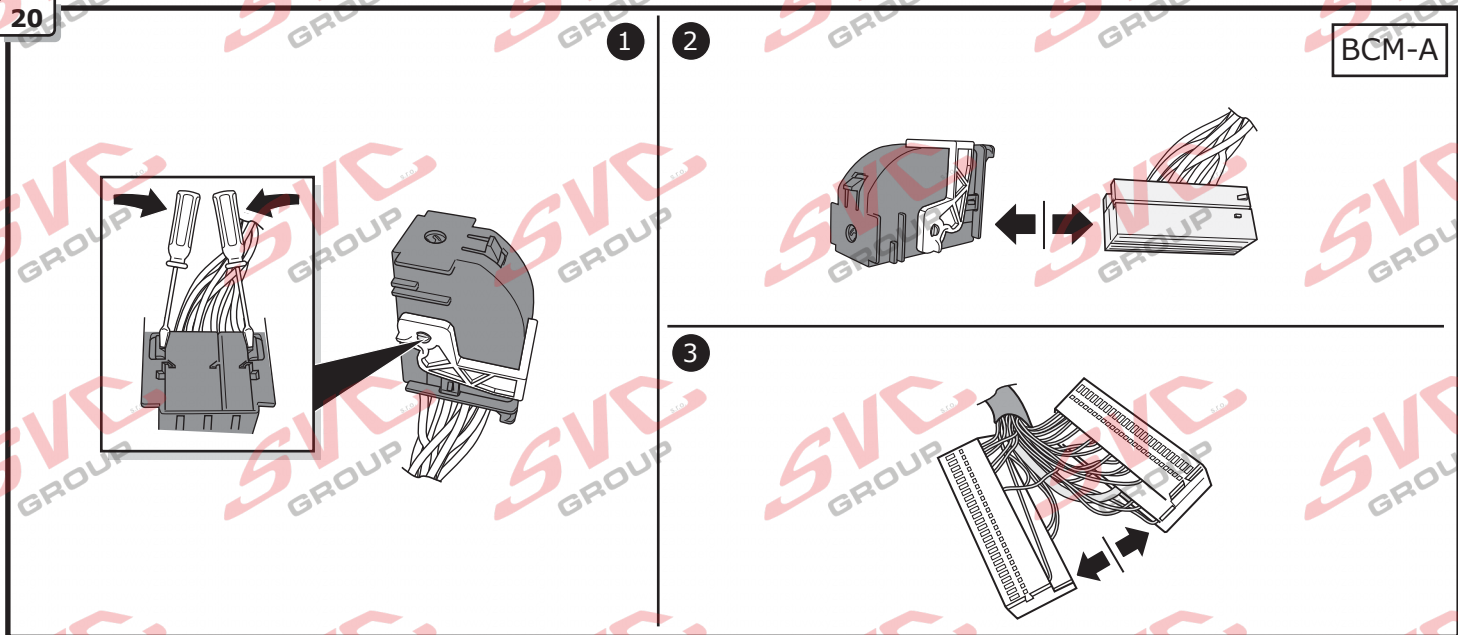
18



19



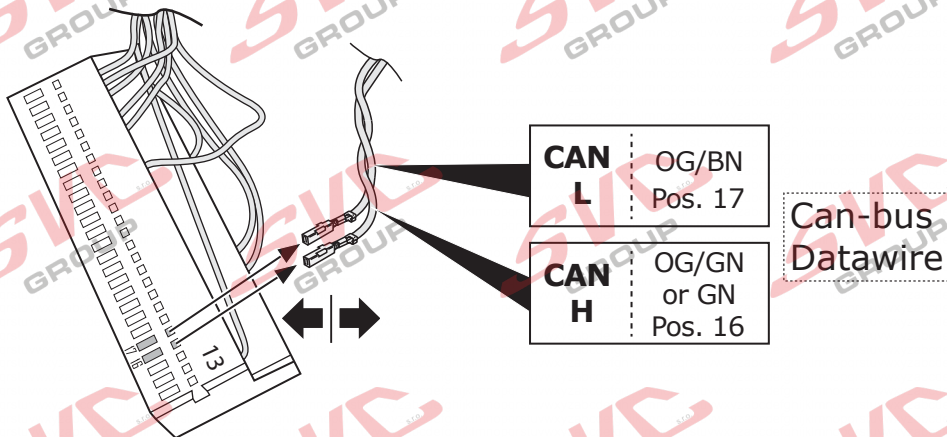
20





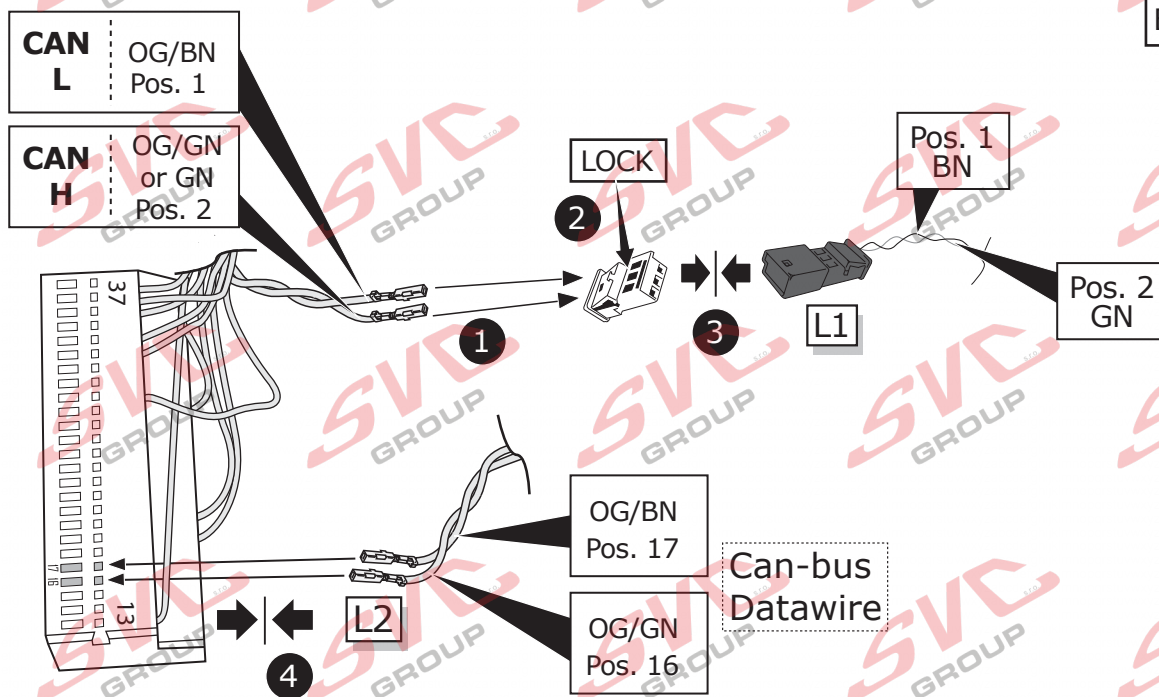
21

BCM-A



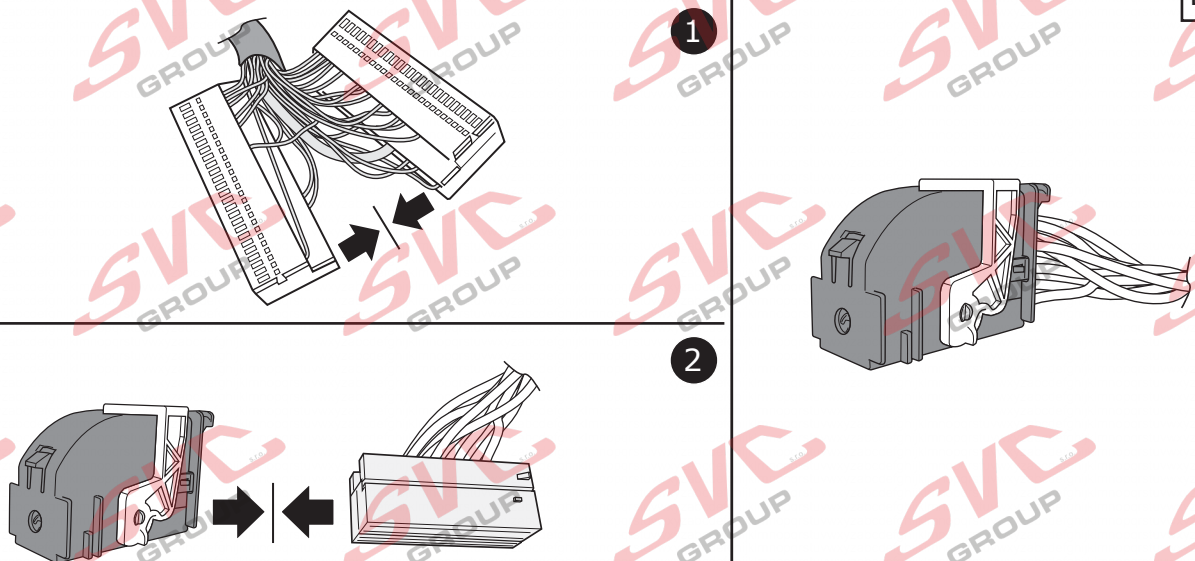
22

BCM-A



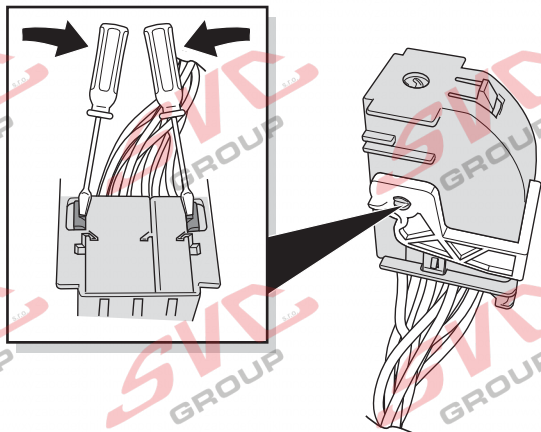
23

BCM-A

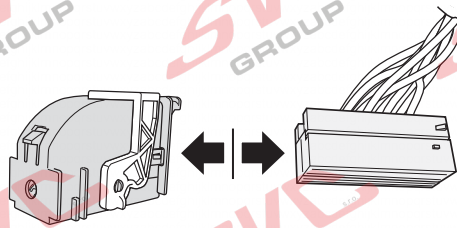


24

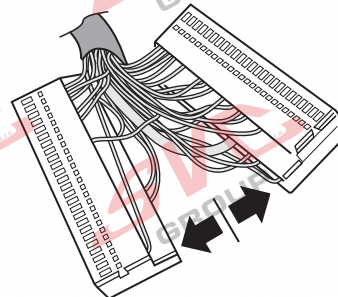
BCM-C



2

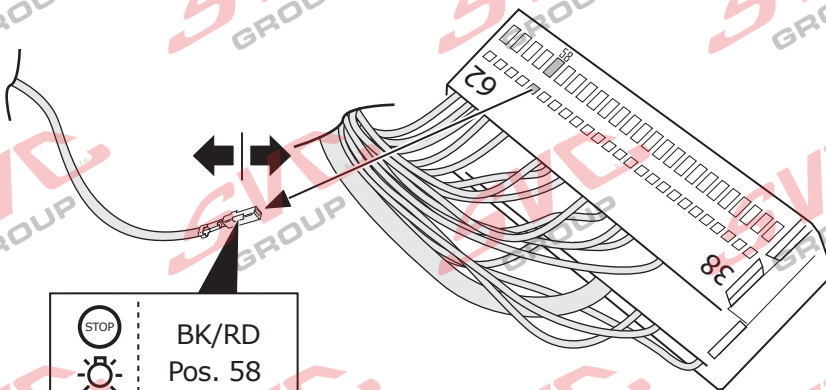


3



25

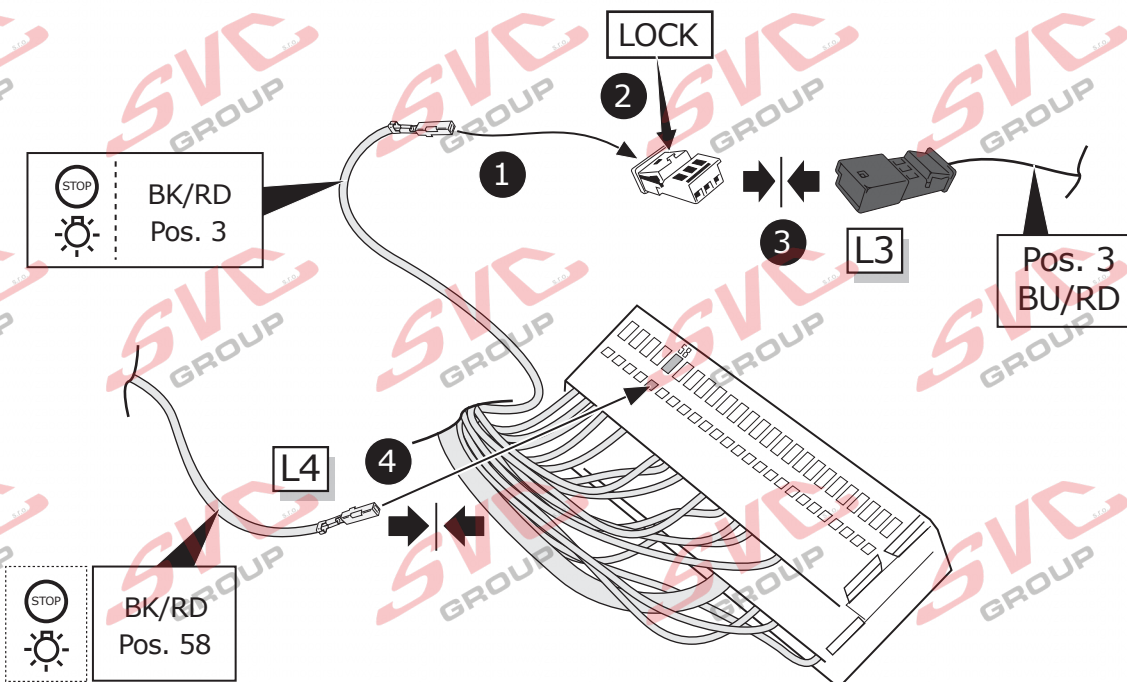
BCM-C



STOP  
  
 BK/RD  
 Pos. 58

26

BCM-C



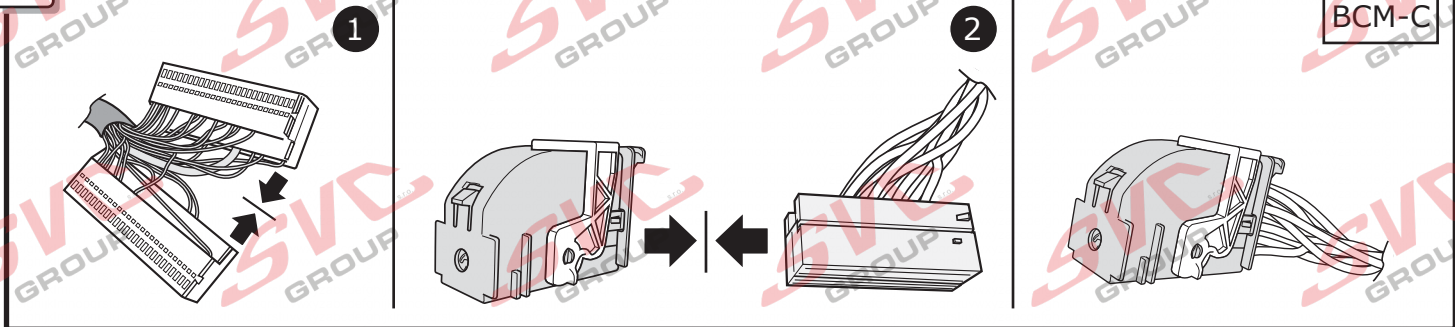
STOP  
  
 BK/RD  
 Pos. 3

STOP  
  
 BK/RD  
 Pos. 58



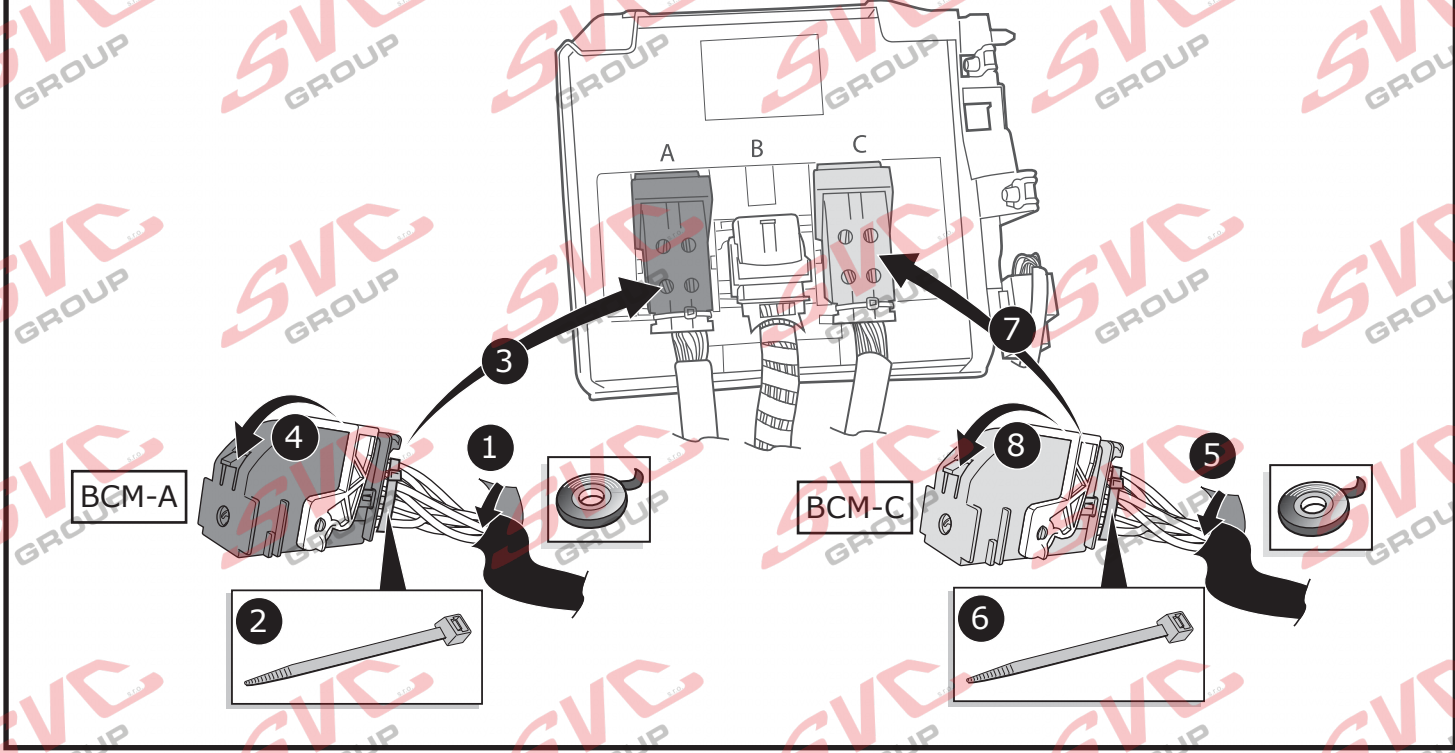
27

BCM-C

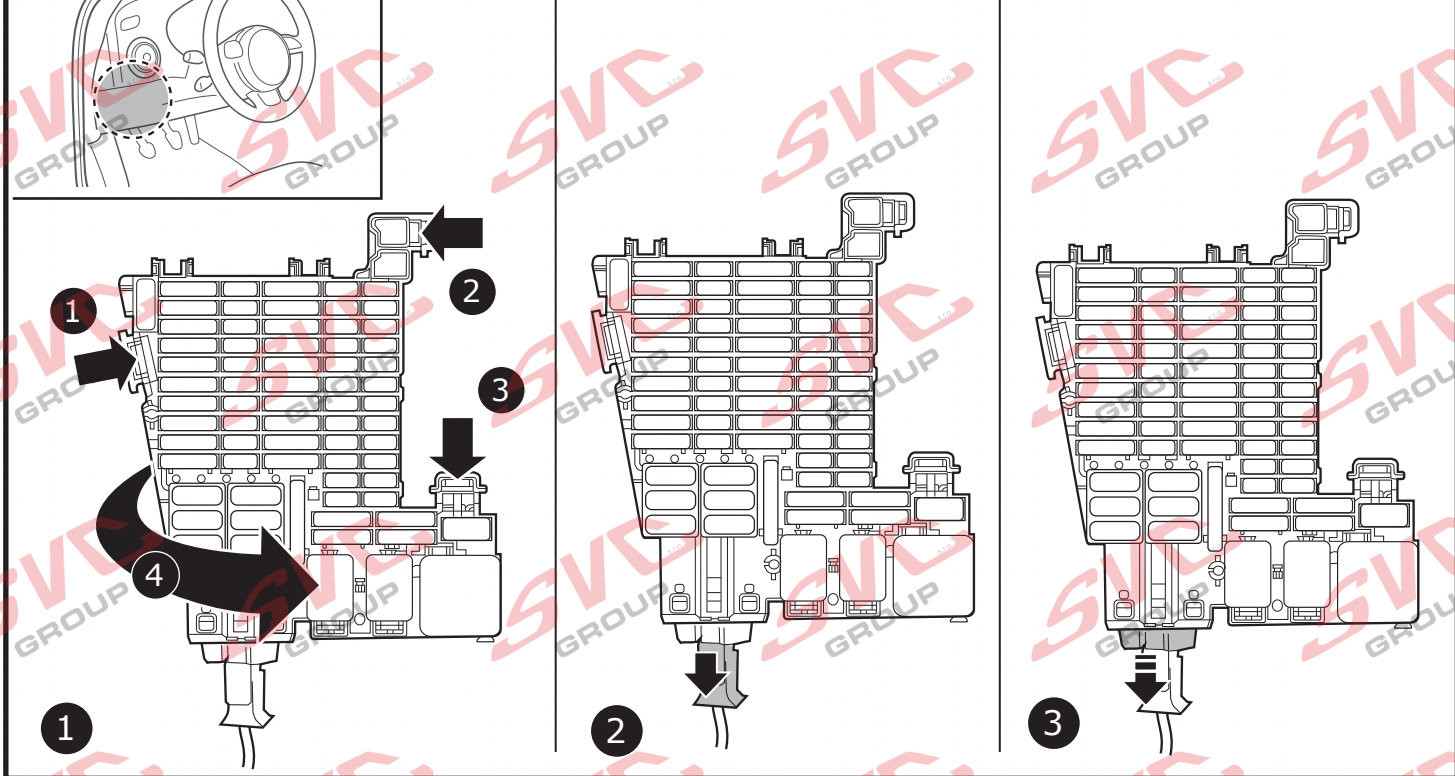


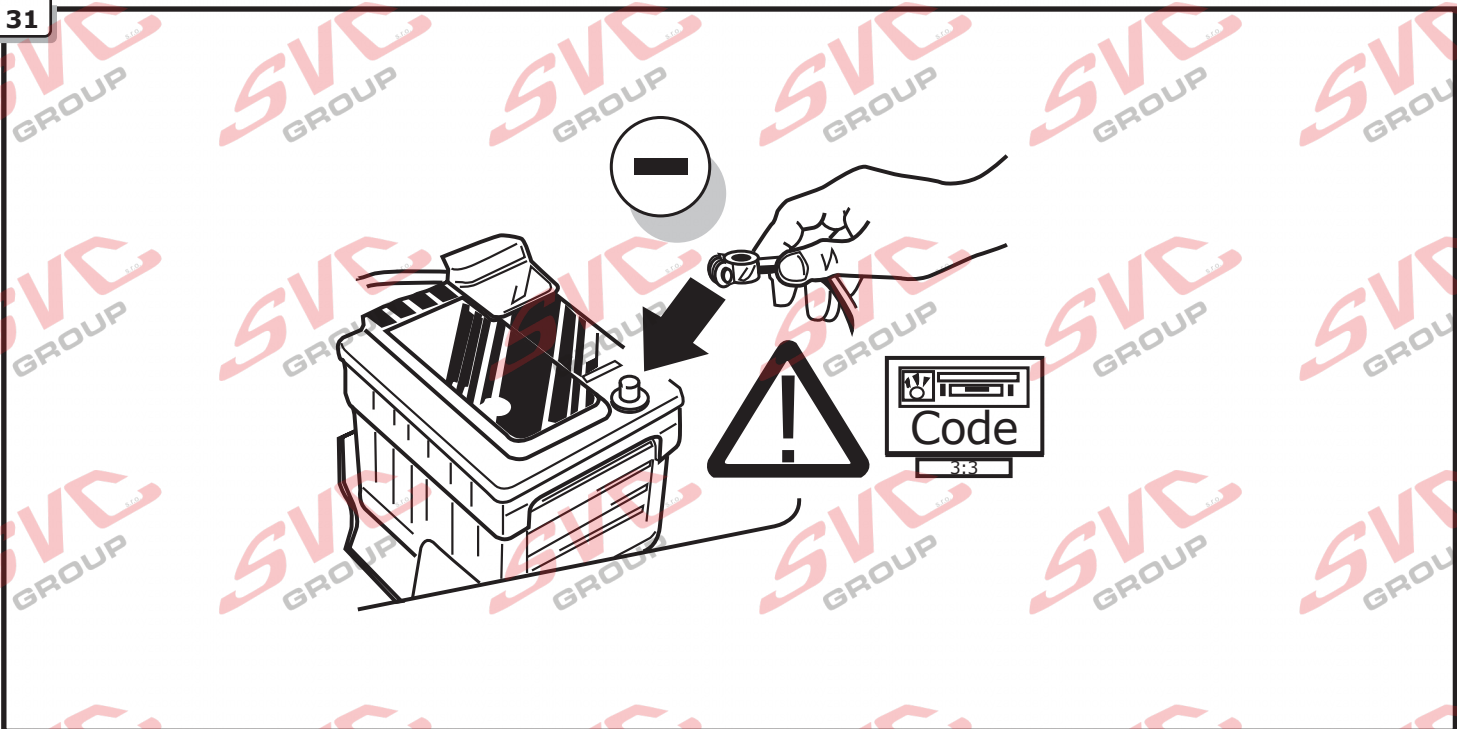
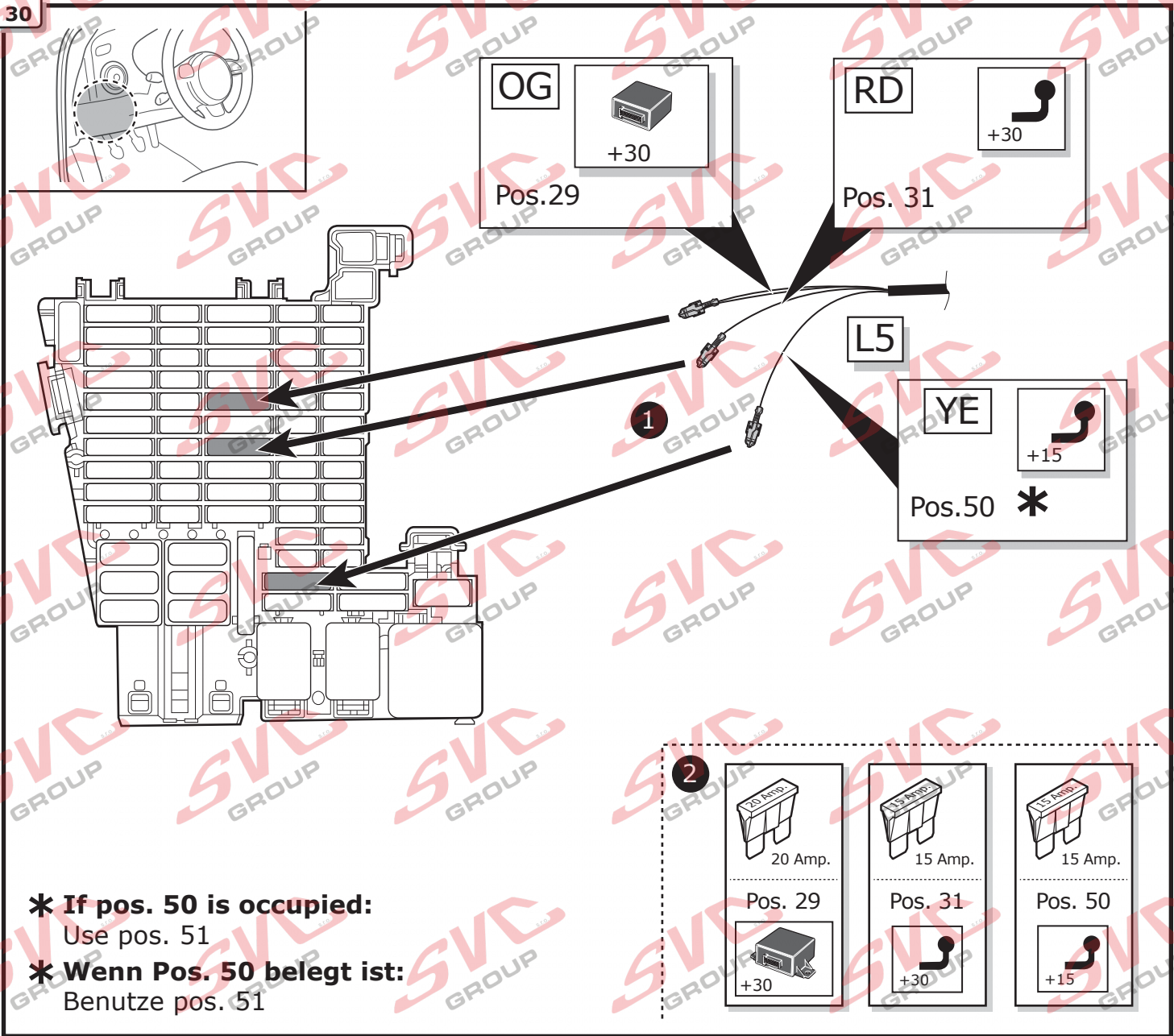
28

### Body Control Module



29







## INFO



(DE)

**Diagnosedienstleister und Diagnosemethode (lokal offline):****Bitte beachten:**

Immer die aktuellste Diagnoseversion verwenden. Das zu codierende Fahrzeug muss vom Diagnosedienstleister unterstützt werden und bereits in dessen Diagnoseversion implementiert sein. Bitte wenden Sie sich bei Fragen direkt an Ihren Diagnosedienstleister.

**ACHTUNG!**

Fahrzeuge ab Modelljahr 2021 sind mit einem sog. Schutz der Fahrzeugdiagnose (SFD) ausgestattet. Der Zugriff auf gesicherte Bordnetzsteuergeräte muss durch das Diagnosesystem gewährleistet sein. Mögliche Diagnosedienstleister:

- ODIS (Seite 16-17)
- JIFELINE

(GB)

**Diagnostic services and methods (local offline):****Please note:**

Always use the latest diagnostic version. The vehicle to be coded must be supported by the diagnostic service provider and already be implemented in the diagnostic version. Please contact your diagnostic service provider in case of any question.

**ATTENTION!**

Model year 2021 vehicles are equipped with a so-called vehicle diagnosis protection (SFD). Make sure that access to locked on-board control units is granted by the diagnostic system. Possible diagnostic service providers:

- ODIS (page 16-17)
- JIFELINE

(FR)

**Services et méthodes (Local hors ligne) :****Veillez noter :**

Utiliser toujours la dernière version de logiciel de votre appareil de diagnostic. Le véhicule à coder doit être prise en charge par le fournisseur de services de diagnostic et déjà implémenté dans la version de diagnostic ! Veuillez contacter votre fournisseur de services de diagnostic pour toutes questions.

**ATTENTION :**

Les véhicules de l'année modèle 2021 sont équipés d'une soit disant " Protection de Diagnostic Véhicule SFD" Assurez-vous que l'accès de l'ordinateur de bord du véhicule soit accordé par le système de diagnostic. Possibilité Equipements/ Fournisseurs :

- ODIS (page 16-17)
- JIFELINE

(IT)

**Apparecchiature e metodi di diagnosi (offline) :****Da notare:**

Usare sempre la versione software più recente. Il veicolo da codificare deve essere supportato dalle attrezzature della diagnosi. In caso di domande, si prega di contattare il proprio fornitore di apparecchiature diagnostiche.

**ATTENZIONE!**

I modelli dell'anno 2021 sono dotati di un cosiddetto veicolo protezione crittografica (SFD). Assicurarsi in caso la rete di bordo sia scollegata per codificare / adattare le centraline. Possibili fornitori di attrezzature / servizi:

- ODIS (pagina 16-17)
- JIFELINE

(ES)

**Sistemas y métodos de diagnóstico (local sin conexión)****Rogamos que presten atención a lo siguiente:**

Utilice siempre la última versión de software. El vehículo que vayan a codificar debe de estar respaldado por el sistema de diagnóstico. Contacte con su proveedor de sistemas diagnósticos en caso que tengan preguntas.

**ATENCIÓN**

Vehículos con fecha de fabricación del 2021 están equipados con un llamado cifrado y protección (SFD). Asegúrese que la red de a bordo esté desconectada para codificar / adaptar las unidades de control. Los posibles proveedores de sistemas y servicios de diagnóstico son:

- ODIS (página 16-17)
- JIFELINE

(NL)

**Diagnose apparatuur en methoden (lokaal offline)****Let op a.u.b.:**

Gebruik altijd de nieuwste software versie. Het te coderen voertuig moet worden ondersteund door de diagnose apparatuur. Neem contact op met uw leverancier van de diagnose apparatuur in het geval van vragen.

**AANDACHT!**

Voertuigen vanaf modeljaar 2021 zijn uitgerust met een zogenaamd voertuig codeerbescherming (SFD). Zorg ervoor dat het boordnet is vrijgeschakeld om de regeleenheden te coderen/ aanpassen. Mogelijke apparatuur/ dienstverleners:

- ODIS (pagina 16-17)
- JIFELINE

## INFO

- (DE)** Achtung! Es ist sicherzustellen das alle Anforderungen des Fahrzeughersteller zu Änderungen und Nachrüstungen am Fahrzeug und/oder Kühlsystem für den Betrieb mit Anhänger durchgeführt wurden. Änderungen vorbehalten.
- (FR)** Attention! Il convient de s'assurer que toutes les consignes imposées du fabricant du véhicule ont été respectées concernant les modifications et les équipements ultérieurs réalisés sur le véhicule et/ou le système de refroidissement pour l'utilisation avec la remorque. Sous réserve de modifications.
- (NL)** Opgelet! Zorg ervoor dat voor de werking met aanhangwagen aan alle eisen van de voertuigfabrikant ivm veranderingen en wijzigingen aan het voertuig en/of koelsysteem werd voldaan. Wijzigingen voorbehouden.
- (GB)** Warning! It must be ensured that all the requirements of the vehicle manufacturer for changes to and retro-fitting on the vehicle and/or cooling system for the operation with a trailer are carried out. Subject to change.
- (ES)** ¡Atención! Se debe asegurar que se ha cumplido con todos los requerimientos del fabricante del vehículo en lo que respecta a modificaciones y reequipamiento en el vehículo y/o sistema de refrigeración para la operación con remolque. Nos reservamos el derecho a efectuar modificaciones.
- (IT)** Attenzione! Occorre controllare che vengano rispettati tutti i requisiti del costruttore del veicolo relativi alle modifiche e agli accessori sul veicolo e/o sull'impianto del raffreddamento per l'esercizio del rimorchio. Con riserva di modifiche.
- (SE)** Observera! Det skall säkerställas att samtliga krav från fordonstillverkaren gällande ändringar på och kompletteringsutrustning av fordonet och/eller kylsystemet för användning med släp har genomförts. Ändringar förbehålls.
- (CZ)** Pozor! Ujistěte se, zda jsou splněny všechny podmínky provozu přívěsu stanovené výrobcem vozidla a zda byly provedeny všechny úpravy a dodatečné vybavení vozidla či chladicího systému. Změny vyhrazeny.
- (DK)** OBS! Kontrollér, at alle køretøjsproducentens krav til ændringer og eftermonteringer på køretøj og/eller kølesystem til brug med anhænger er blevet gennemført. Ret til ændringer forbeholdes.
- (FI)** Huomio! On varmistettava, että kaikkia ajoneuvon valmistajan ajoneuvoon ja/tai jäähdytysjärjestelmään tehtäviin muutoksiin ja jälkivarusteluihin, jotka koskevat perävaunun käyttöä, liittyviä vaatimuksia noudatetaan. Oikeudet muutoksiin pidätetään.
- (GR)** Προσοχή! Θα πρέπει να διασφαλιστεί ότι έχουν υλοποιηθεί όλες οι απαιτήσεις του κατασκευαστή του οχήματος για μετατροπές και προσθήκες εξοπλισμού στο όχημα ή/και το σύστημα ψύξης, οι οποίες σχετίζονται με τη λειτουργία με ρυμουλκούμενο. Διατηρούμε το δικαίωμα αλλαγών.
- (NO)** Obs! Man må forsikre seg om at alle kravene til kjøretøyprodusenten vedrørende endringer og etterutrustninger på kjøretøyet og/eller kjølesystemet ble gjennomført for drift med tilhenger. Med forbehold om endringer.
- (PL)** Uwaga! Należy się upewnić, że zostały spełnione wszystkie wymagania producenta pojazdu dotyczące zmian i doposażania pojazdu i/lub systemu chłodzenia w celu eksploatacji z przyczepą. Zmiany zastrzeżone.



## CODIERUNG MIT ODIS

### Bitte beachten:

Der nachfolgend beschriebene Ablauf zur Codierung bzw. Freischaltung auf Anhängerbetrieb dient lediglich zur allgemeinen Orientierung und kann je nach Modell (Motorisierung / Ausstattung) stark variieren. Gegebenenfalls müssen weniger oder noch weitere Steuergeräte angepasst werden.

**Nach dem Verbinden mit ODIS muss in der Sollverbauliste das Steuergerät "69 Anhängerfunktion" auf codiert gesetzt werden.**

Im weiteren Verlauf ggf. erforderlich Codierungen:

### EZE\_09 (Elektronisches Zentralelektrik-Steuergerät):

Diagnose / Eigendiagnose  
(möglicher Login Code: 31347)  
Vernetzungsplan  
Eigendiagnose Steuergerät  
Codieren  
Anhängeranschlussgerät >verbaut  
**oder:** hitch\_ecu >installed

### Alternative Codierung EZE\_09

wie folgt (MJ 2017 >>):

Eigendiagnose Steuergerät  
Zugriffsberechtigung >31347  
Anpassung  
Vernetzung  
Anhängeranschlussgerät > verbaut

### ZKS\_46 (Zentralmodul Komfortsystem)

trailer monitoring >auf aktiv setzen  
trailer control unit >verbaut

### SWA\_3C (Spurwechselassistent)

ECU for draw bar >with ECU for draw bar

### SW2\_CF (Spurwechselassistent2)

ECU for draw bar >with ECU for draw bar

### SCH\_17 (Schalttafeleinsatz)

Trailer >ja

### RFK\_6C (Rückfahrkamerasystem)

equipment\_ahk >verbaut

### STF\_74 (Fahrwerkssteuerung)

Anhänger >verbaut

### EPH\_76 (Einparkhilfe Steuergerät)

Anhänger >Anhängervorrichtung

### DIS\_13 (Distanzregelung Steuergerät)

(möglicher Login Code: 20103)  
Controlmodule for towing sens >verbaut

### Alternative Codierung DIS\_13 wie folgt:

Eigendiagnose Steuergerät  
Zugriffsberechtigung >20103  
Codieren  
Binary Codierung  
**Byte 3**  
Binär >xxxx1xxx  
**oder** Hex >+8

### FFF\_A5 (Frontsensorik Steuergerät)

AAG >coded

### HDE\_6D (Heckdeckelelektronik Steuergerät)

Anhänger >verbaut

### Wichtiger Hinweis zu Codierung

#### bzw. Freischaltung auf Anhängerbetrieb

Die vorab genannten Einstellungen werden im Bordnetz des Fahrzeuges vorgenommen und lokal abgespeichert. Bei generellen Updates der Fahrzeugsoftware (beispielsweise im Rahmen von Service- oder Instandsetzungsarbeiten), können diese Einstellungen unter Umständen wieder überschrieben und gelöscht werden. In diesem Fall muss die Freischaltung auf Anhängerbetrieb nach dem Update noch einmal lokal aktualisiert werden. Diagnosehinweise in Bezug auf Anhängerbetrieb, die bei Soll-/Ist-Vergleichen mit den im Herstellerwerk hinterlegten Daten auftreten können, liegen ggf. der lokalen Freischaltung zu Grunde.

## CODING WITH ODIS

### Please note:

The procedure described below for encoding and enabling the trailer mode only serves for a general orientation and can vary greatly depending on the model (motorisation / equipment). If necessary less or further control units will have to be adapted.

**After connecting to ODIS, the "69 trailer function" controller has to be set to encoded in the target installation list.**

The following may be necessary in the further course of work:

### EZE\_09 (electronic central electric controller):

Diagnosis  
(possible login code: 31347)  
Networking plan  
Controller self-diagnosis  
Encode  
Trailer connection device >installed  
or: hitch\_ecu >installed

### Alternative encoding EZE\_09

as follows (MY 2017 >>):

Self diagnose control unit  
Access authorization >31347  
Adjustment  
Integration  
Trailer control unit > installed

### ZKS\_46 (Central module convenience system)

trailer monitoring >put on active  
trailer control unit >installed

### SWA\_3C (Lane Change Assist)

ECU for draw bar >with ECU for draw bar

### SW2\_CF (Lane Change Assist2)

ECU for draw bar >with ECU for draw bar

### SCH\_17 (Dash panel insert)

Trailer >yes

### RFK\_6C (reverse camera system)

equipment\_ahk >installed

### STF\_74 (chassis control system)

Trailer >installed

### EPH\_76 (PDC controller)

Trailer >trailer device can be removed manually

### DIS\_13 (controller distance control

(possible login code: 20103)  
Control module for towing sens >installed

### Alternative encoding DIS\_13 as follows:

Self diagnose control unit  
Access authorization >20103  
Encoding  
Binary encoding  
**Byte 3**  
Binary >xxxx1xxx  
**or** Hex >+8

### FFF\_A5 (front sensor system controller)

AAG >coded

### HDE\_6D (boot lid electronics controller)

Trailer >installed

### Important note on encoding and activating in trailer mode

The aforementioned settings are carried out in the vehicle's electrical system and saved locally. During general updates for the vehicle software (for example, within the scope of service or repair work), the settings may be overwritten and deleted under certain circumstances. In this case, the trailer mode activation has to be updated again locally after the update. Diagnostic information relating to the trailer mode that may appear during variance comparisons with the data saved in the manufacturer's works, may form the basis of the local activation.

## CODAGE AVEC ODIS

### Attention:

La procédure de codage ou d'activation du fonctionnement avec remorque décrite cidessous sert uniquement d'orientation générale et peut varier fortement d'un modèle à l'autre (motorisation / équipement). Le cas échéant, il peut s'avérer nécessaire d'adapter moins ou d'autres dispositifs de commande.

**Une fois la connexion avec ODIS établie, mettre l'appareil de commande "69 fonctionnement avec remorque" sur codé dans la liste d'assemblage théorique.**

Éventuellement nécessaire dans la suite du déroulement:

### EZE\_09 (appareil de commande de la centrale électrique électronique):

Diagnostic  
(possibilité de codage: 31347)  
Plan de mise en réseau  
Autodiagnostic appareil de commande  
Codage  
Appareil de connexion de la remorque >monté  
ou: hitch\_ecu >monté

### Ensuite Codage alternatif EZE\_09 (MJ 2017 >>):

Autodiagnostic boîtier de commande  
Autorisation d'accès >31347  
Ajustement  
Intégration  
L'unité de remorque > installée

### ZKS\_46 (Système de commodité de module Central)

trailer monitoring >mettre actif  
trailer control unit >monté

### SWA\_3C (l'aide au changement de voie)

ECU for draw bar >with ECU for draw bar

### SW2\_CF (l'aide au changement de voie2)

ECU for draw bar >with ECU for draw bar

### SCH\_17 (tableau de commande insert)

Remorque >oui

### RFK\_6C (Système de caméra de recul)

equipment\_ahk >monté

### STF\_74 (Système de commande de châssis)

Anhänger >monté

### EPH\_76 (aide au stationnement appareil de commande)

Remorque >dispositif de remorque  
>démontable à la main

### DIS\_13 (régulateur de distance appareil de commande)

(possibilité de codage: 20103)  
Control module for towing sens >monté

### Ensuite Codage alternatif DIS\_13

Autodiagnostic boîtier de commande  
Autorisation d'accès >20103  
Codage Binaire  
Binaire codage  
Byte 3  
Binär >xxxx1xxx  
ou Hex >+8

### FFF\_A5 (capteurs avant appareil de commande)

AAG >coded

### HDE-6D (appareil de commande de l'électronique du hayon électrique)

Remorque >monté

Remarque importante sur le codage ou sur l'activation du fonctionnement avec remorque Les réglages mentionnés ci-dessus sont effectués dans le réseau de bord du véhicule et sauvegardés localement. Lors des mises à jour générales du logiciel du véhicule (par exemple dans le cadre de travaux de maintenance ou de réparation), ces réglages peuvent dans certaines circonstances être écrasés et supprimés. Dans ce cas, l'activation du fonctionnement avec remorque doit être à nouveau actualisée localement après la mise à jour. L'activation locale peut le cas échéant être causées par des remarques de diagnostic relatives au fonctionnement avec remorque susceptibles d'être générées lors de la comparaison entre valeurs théoriques/valeurs réelles effectuée avec les valeurs conservées dans l'usine du constructeur.



(IT)

**CODIFICA CON ODIS****Attenzione:**

Il procedimento di codifica o abilitazione a esercizio rimorchio descritto qui di seguito serve esclusivamente come orientamento generale e può variare radicalmente a seconda del modello (motorizzazione / dotazione). È possibile che meno o altre centraline debbano essere adeguate.

**Dopo la connessione con ODIS, nella lista d'installazione nominale la centralina "69 Funzione rimorchio" deve essere codificata.**

Nell'ulteriore procedura potrebbe essere eventualmente necessario:

**EZE\_09 (centralina del sistema elettrico centrale elettronico)**

Diagnosi  
(possibile codice di accesso: 31347)  
Schema di collegamento in rete

Autodiagnosi centralina  
Codifica

Dispositivo di collegamento rimorchio >installato  
o: hitch\_ecu >installato

**Codifica alternativa EZE\_09 come segue (MJ 2017):**

Autodiagnosi dell'unità di controllo  
Autorizzazione all'accesso >31347  
Regolazione  
Integrazione  
Centralina rimorchio > installata

**ZKS\_46 (Sistema di convenienza di modulo centrale)**

trailer monitoring >attivare  
trailer control unit >installato

**SWA\_3C (Cambio corsia Assist)**

ECU for draw bar >with ECU for draw bar

**SW2\_CF (Cambio corsia Assist2)**

ECU for draw bar >with ECU for draw bar

**SCH\_17 (Inserito cruscotto)**

Trailer >si

**RFK\_6C (sistema di telecamere retromarcia)**

equipment\_ahk >installato

**STF\_74 (sistema di controllo del telaio)**

Rimorchio >installato

**EPH\_76 (centralina ausilio di parcheggio)**

Rimorchio >dispositivo rimorchi/rimovibile  
>manualmente

**DIS\_13 (centralina regolazione distanza)**

(possibile codice di accesso: 20103)  
Control module for towing sens >installato

**Codifica alternativa DIS\_13 come segue:**

Autodiagnosi dell'unità di controllo  
Autorizzazione all'accesso >20103  
Codifica

Codifica binaria

Byte 3

Binario

o Hex >xxxx1xxx

o Hex >+8

**FFF\_A5 (centralina sensori frontal)**

AAG >coded

**HDE-6D (centralina sistema elettronico coperchio portabagagli)**

Rimorchio >installato

**Avvertenza importante per la codifica o l'attivazione per funzionamento con rimorchio**

Le impostazioni indicate in precedenza vengono effettuate nella rete di bordo del veicolo e memorizzate localmente. Nel caso di update generali del software del veicolo (ad esempio nell'ambito dei lavori di assistenza e messa a punto), in particolari circostanze è possibile sovrascrivere e cancellare nuovamente queste impostazioni. In questo caso dopo l'update deve essere nuovamente aggiornata localmente l'attivazione per funzionamento con rimorchio. Le avvertenze di diagnosi in riferimento al funzionamento con rimorchio, generate durante una comparazione dei valori nominali/effettivi con i dati inseriti in fabbrica dal costruttore, potrebbero dipendere dall'attivazione locale.

(ES)

**CODIFICACIÓN CON ODIS****Por favor, tener en cuenta:**

El proceso descrito a continuación para la codificación y/o la habilitación para el servicio con remolque sólo sirve para una orientación general y puede variar considerablemente dependiendo del modelo (motorización / equipamiento). En caso dado puede que tengan que adaptarse menos o otros reguladores.

**Después de haber establecido la conexión con ODIS se deberá ajustar el controlador "69 función de remolque" en la lista de dispositivos a codificado.**

En el transcurso del proceso puede que sea necesario:

**Codificación EZE\_09 (controlador del sistema eléctrico central electrónico):**

Diagnóstico  
(código de acceso posible: 31347)  
Esquema de interconexión

Autodiagnos del controlador  
Codificación

Controlador para remolque >montado  
o: hitch\_ecu >installed

**Codificación alternativa EZE\_09 como sigue (MJ 2017):**

Unidad de control de autodiagnóstico  
Autorización de acceso >31347  
Adaptacion  
Integracion  
Unidad de remolque >instalada

**ZKS\_46 (Sistema de confort de módulo central)**

trailer monitoring >poner en activo  
trailer control unit >montado

**SWA\_3C (asistente de cambio de carril)**

ECU for draw bar >with ECU for draw bar

**SW2\_CF (asistente de cambio de carril2)**

ECU for draw bar >with ECU for draw bar

**SCH\_17 (Cuadro de instrumentos)**

Trailer >si

**RFK\_6C (sistema de cámara de reversa)**

equipment\_ahk >montado

**STF\_74 (sistema de control de chasis)**

Remolque >montado

**EPH\_76 (controlador del sistema de ayuda al aparcamiento):**

Remolque >dispositivo de remolque  
>desmontable a mano

**DIS\_13 (controlador del sistema de regulación de distancia):**

(código de acceso posible: 20103)  
Control module for towing sens >montado

**Codificación alternativa DIS\_13 como sigue:**

Unidad de control de autodiagnóstico  
Autorización de acceso >20103  
Codificación

Codificación binaria

Byte 3

Binario >xxxx1xxx

o Hex >+8

**FFF\_A5 (controlador del sistema de sensores frontales):**

AAG >coded

**HDE\_6D (controlador del sistema electrónico de la puerta del maletero):**

Remolque >montado

Nota importante sobre la codificación y/o habilitación del modo remolque. Los ajustes anteriormente mencionados se llevan a cabo en el sistema eléctrico de a bordo y se guardan de forma local. Al realizar actualizaciones generales de software del vehículo (por ejemplo con motivo de trabajos de mantenimiento o reparación) es posible que estos ajustes se vuelvan a borrar y sobrescriban. En tal caso se deberá volver a actualizar la habilitación del modo remolque de forma local después de la actualización. Los avisos de diagnóstico relacionados con el modo remolque, que puedan aparecer en caso de comparaciones de datos teóricos/reales con los datos depositados en la fábrica, se pueden deber a la habilitación local.

(NL)

**CODERING MET ODIS****Let op a.u.b.:**

Het hieronder omschreven proces voor het coderen c.q. vrijschakelen voor het gebruik van een aanhanger dient uitsluitend voor algemene oriëntatie en kan afhankelijk van het model (motor / uitvoering) sterk variëren. Indien nodig, moeten er meerdere of mindere besturingsapparaten worden aangepast

**Nadat de verbinding met het on-board diagnostisch systeem ODIS is gemaakt, moet in de lijst voor de te plannen inbouw, de gelegenheid "69-aanhangwagenfunctie" worden ingesteld als zijnde gecodeerd.**

De volgende procedures zijn eventueel ook nodig:

**EZE\_09 (Aansturingsapparaat voor de elektronische centrale elektriciteitsvoorziening):**

Diagnose  
(mogelijke login code: 31347)

Aansluitingsdiagram  
Zelfdiagnose van de controller

Coderen  
Koppelingseenheid voor de

aanhanger >geïnstalleerd  
of: hitch\_ecu >installed

**Alternatieve codering EZE\_09 als volgt (MY 2017):**

Zelf diagnose control unit  
Toegangsautoriteit >31347

Wijziging  
Integreren  
Trailer control unit > geïnstalleerd

**ZKS\_46 (Centrale module gemak systeem)**

trailer monitoring >gezet op actief  
trailer control unit >geïnstalleerd

**SWA\_3C (Rijstrookwisselhulp)**

ECU for draw bar >with ECU for draw bar

**SW2\_CF (Rijstrookwisselhulp2)**

ECU for draw bar >with ECU for draw bar

**SCH\_17 (Inzetstuk Dash)**

Trailer >ja

**RFK\_6C (achteruitrijcamera systeem)**

equipment\_ahk >geïnstalleerd

**STF\_74 (chassis controlesysteem)**

Aanhanger >geïnstalleerd

**EPH\_76 (controller parkeersysteem)**

aanhanger >aanhangerunit handmatig los te koppelen

**DIS\_13 (controller automatische afstandscontrole)**

(mogelijke login code: 20103)  
Control module for towing sens >geïnstalleerd

**Alternatieve codering DIS\_13 als volgt:**

Zelf diagnose control unit  
Toegangsautoriteit >20103

Codering  
Binaire codering

Byte 3

Binair >xxxx1xxx

of Hex >+8

**FFF\_A5 (controller sensoren voorzijde)**

AAG >coded

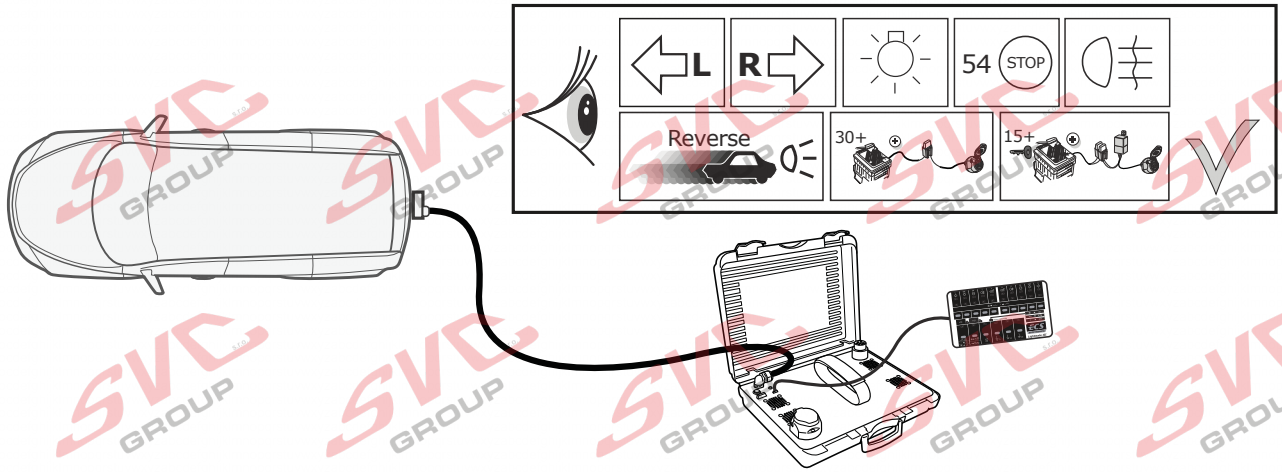
**HDE\_6D (controller achterklep-electronica)**

aanhanger >geïnstalleerd

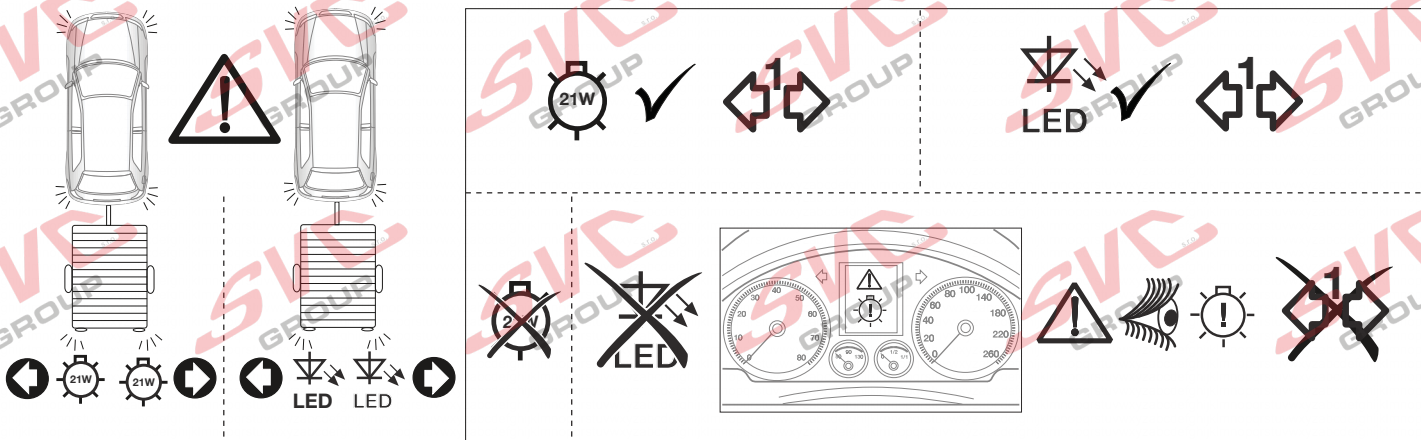
Belangrijke aanwijzing voor het coderen, dan wel het deblokkeren van het aanhangerbesturingsysteem. De eerder genoemde instellingen worden uitgevoerd op de boordcomputer van uw voertuig en worden lokaal opgeslagen. Het is echter mogelijk dat bij een algemene update van uw voertuigsoftware (bijvoorbeeld in het kader van een servicebeurt of tijdens herstelwerkzaamheden) uw instellingen onder bepaalde omstandigheden worden overgeschreven dan wel gewist. In dat geval moet de deblokking van het aanhangerbesturingsysteem na de update nog een keer lokaal worden uitgevoerd. Eventueel kunnen er diagnostische instructies/meldingen ten aanzien van het aanhangerbesturingsysteem worden gegenereerd door het feit dat er lokaal wordt gedeblokkeerd – die situatie kan zich voordoen wanneer de fabrieksinstellingen worden gebruikt in vergelijkingen tussen een actuele en een gewenste situatie.



32



33



INFO

Folgende Beleuchtungsfunktionen des Anhängers werden **nicht** bei allen Zugfahrzeugen mit **Tagesfahrlichtschaltung** unterstützt:

- Schlussleuchten
- Begrenzungsleuchten
- Kennzeichenbeleuchtung

Zur Aktivierung dieser Funktionen muss **Stand- oder Abblendlicht eingeschaltet** werden!

Le seguenti funzioni per l'illuminazione del rimorchio **non sono supportate** da tutte le motrici con **circuito di luci diurne**:

- luci posteriori
- luci d'ingombro
- illuminazione targa

Per attivare queste funzioni devono essere accese **le luci di posizione o gli anabbaglianti!**

The following light functions for the trailer are **not supported** by all towing vehicles with **DRL circuit**:

- Rear lights
- Side lights
- Numberplate lights

The **taillights or dimmed headlights** must be switched on to activate this function!

De volgende verlichtingsfuncties van de aanhangster worden **niet** bij alle trekkende voertuigen met **daglichtschakeling** ondersteund:

- Achterlichten
- Spatbordlampen
- Kentekenverlichting

Ter activering van deze functies moet **parkeer- of dimlicht** worden ingeschakeld!

Les fonctions d'éclairage suivantes de la remorque **ne sont pas activables** sur tous les véhicules de traction équipés de **feux de circulation de jour**:

- Feux arrière
- Feux d'encombrement
- Éclairage de la plaque minéralogique

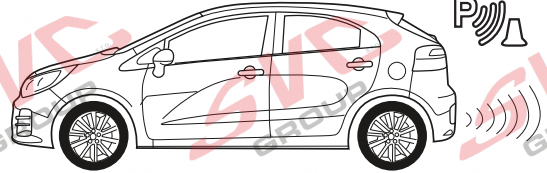
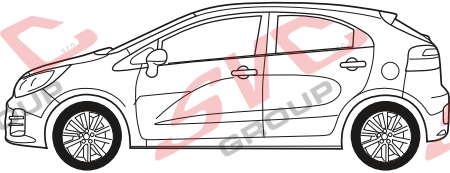
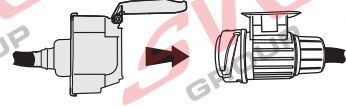
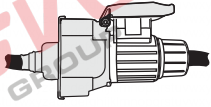
Pour activer ces fonctions, **les feux de position ou de croisement** doivent être allumés!

No todos los vehículos tractores con **conmutación de luz de marcha diurna** ofrecen un soporte para las siguientes funciones de iluminación del remolque:

- Luces traseras
- Luces de gálibo
- Iluminación de la matrícula

¡Para activar estas funciones deberán encenderse **las luces de posición o las luces de cruce!**

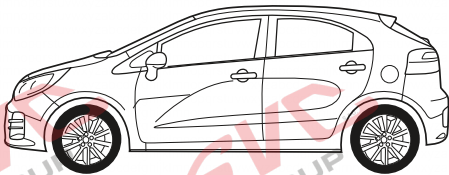
34



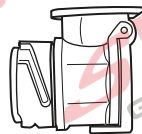
35

Optional

Adapter socket

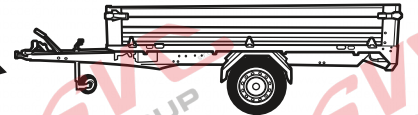


13-pin

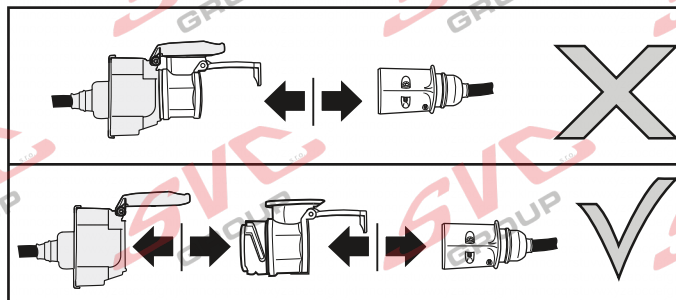
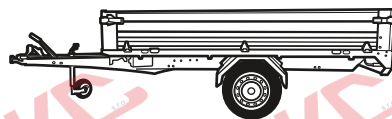
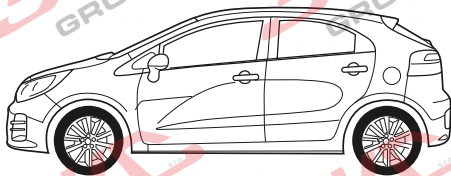


7-pin

**ECS** part no.  
**SP-123-ZZ**



36





All models

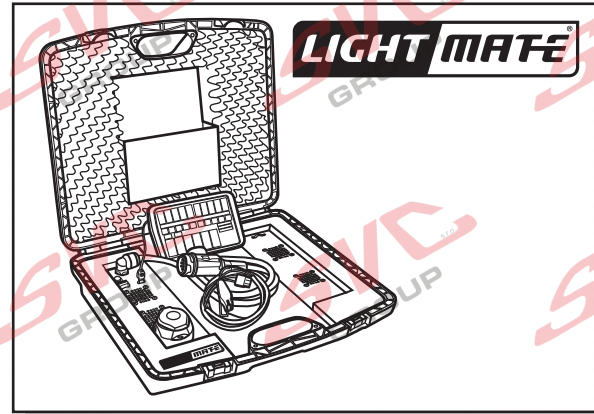
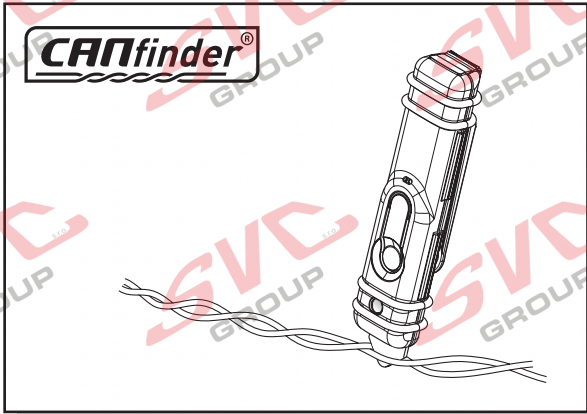
INFO

- DE Einzelteile wieder einbauen
- FR Remonter les pièces démontées
- NL Terug plaatsen onderdelen
- GB Reinstall linings
- ES Reinstalar componentes
- IT Rimetti a posto componenti
- SE Sätt tillbaka delar

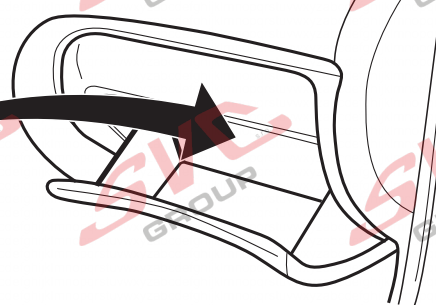
- CZ Znovu zasuňte obložení
- DK Påsæt beklædningen
- FI Asenna verhoilit takaisin
- GR Τοποθετήστε ξανά τις επενδύσεις
- NO Sett tilbake deler
- PL Założyć wykładzinę

INFO

**Products & Service:** <https://www.ecs-electronics.nl/test-equipment>



INFO



**FITTERS  
TECHNICAL  
SUPPORT**

**CALL  
FREE  
00800  
2255  
2327**

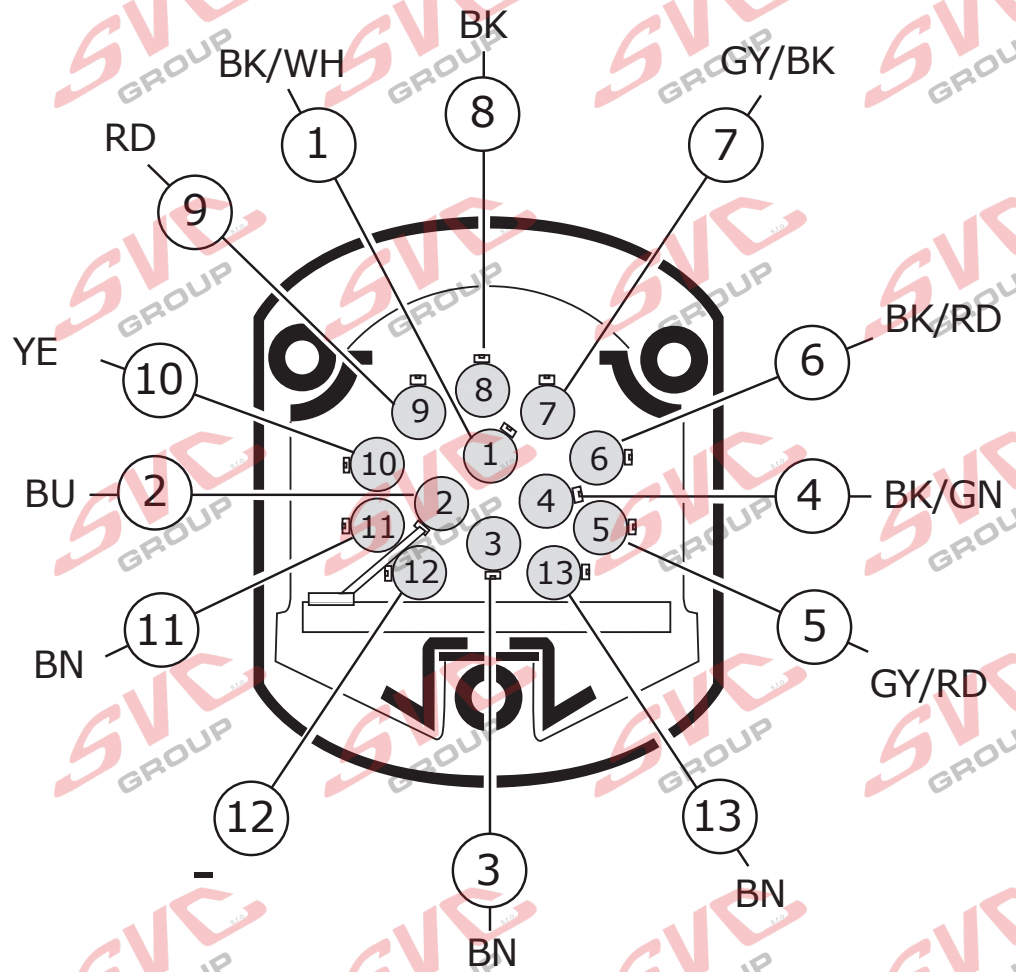
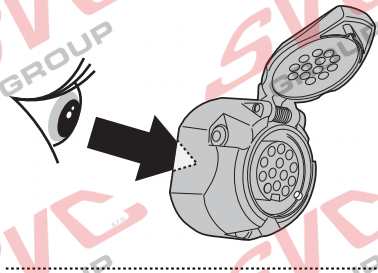


**MONDAY TO FRIDAY  
08.00 - 12.00  
13.00 - 17.00**

ts@ecs-electronics.nl  
www.ecs-electronics.nl  
tel: +31 (0)76 573 0020

**INFO**

- (DE) Anschluss Steckdose    (ES) Conexión de la caja de enchufe    (CZ) Objímkový konektor    (GR) Υποδοχή σύνδεσης
- (FR) Connection de la prise    (IT) Allaccio zoccolo    (DK) Stikdåse forbindelse    (NO) Tilkobling koblingsboks
- (NL) Contactdoos aansluiting    (SE) Anslutning kontaktdosa    (FI) Pistorasia liitäntä    (PL) Połączenie przez gniazdo
- (GB) Socket connection



- (DE) Anschluss Steckdose    (ES) Conexión de la caja de enchufe    (CZ) Objímkový konektor    (GR) Υποδοχή σύνδεσης
- (FR) Connection de la prise    (IT) Allaccio zoccolo    (DK) Stikdåse forbindelse    (NO) Tilkobling koblingsboks
- (NL) Contactdoos aansluiting    (SE) Anslutning kontaktdosa    (FI) Pistorasia liitäntä    (PL) Połączenie przez gniazdo
- (GB) Socket connection

DIN/ISO 11446													
Pmax	21W	21W		21W	42W	3x21W	42W	21W	180W/15Amp	180W/15Amp			
	BK/WH	BU	BN	BK/GN	GY/RD	BK/RD	GY/BK	BK	RD	YE	BN	-	BN

**COLORTABLE**

	BK	BN	BU	GY	GN	WH	YE	OG	PE	PI	RD
(DE)	Schwarz	Braun	Blau	Grau	Grün	Weiß	Gelb	Orange	Violett	Rosa	Rot
(FR)	Noir	Marron	Blue	Gris	Vert	Blanc	Jaune	Orange	Violet	Rose	Rouge
(NL)	Zwart	Bruin	Blauw	Grijs	Groen	Wit	Geel	Oranje	Paars	Roze	Rood
(GB)	Black	Brown	Blue	Grey	Green	White	Yellow	Orange	Purple	Pink	Red
(ES)	Negro	Marrón	Azul	Gris	Verde	Blanco	Amarillo	Naranja	Morado	Rosa	Rojo
(IT)	Nero	Marrone	Blu	Grigio	Verde	Bianco	Giallo	Arancione	Viola	Rosa	Rosso
(SE)	Svart	Brun	Blå	Grå	Grön	Vit	Gul	Orange	Lila	Rosa	Röd
(CZ)	Černá	Hnědá	Modrá	Šedá	Zelená	Bílá	Žlutá	Oranžová	Fialová	Růžová	Červená
(DK)	Sort	Brun	Blå	Grå	Grøn	Hvid	Gul	Orange	Lilla	Pink	Rød
(FI)	Musta	Ruskea	Sininen	Harmaa	Vihreä	Valkoinen	Keltainen	Oranssi	Purppura	Vaaleanpunainen	Punainen
(GR)	Μαύρο	Καφέ	Μπλε	Γκρι	Πράσινο	Λευκό	Κίτρινο	Πορτοκαλί	Μοβ	Ροζ	Κόκκινο
(NO)	Svart	Brun	Blå	Grå	Grønn	Hvit	Gul	Oransje	Lilla	Rosa	Rød
(PL)	Czarny	Brazowy	Niebieski	Szary	Zielony	Biały	Żółty	Pomarańczowy	Purpurowy	Różowy	Czerwony



Nevíte si rady? Potřebujete poradit?

# Náš zákaznický servis je vám k dispozici

 +420 491 421 021

 [svc@svcgroup.cz](mailto:svc@svcgroup.cz)



Opravdový specialista a Certifikovaný výrobce tažných zařízení s největším sortimentem v ČR. Rodinná firma s více jak 30letou ověřenou tradicí výroby, prodeje a montáže.

[www.svcgroup.cz](http://www.svcgroup.cz)