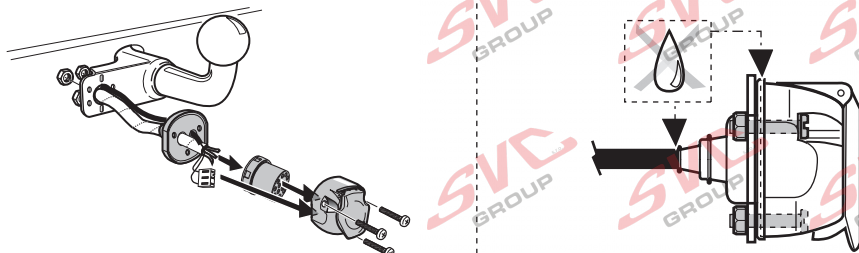


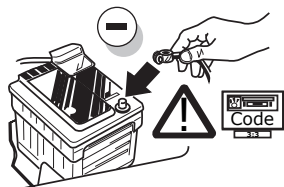
8



Anschluss Steckdose / Connection de la prise / Socket connection / Contactdoos aansluiting / Allaccio zoccolo / Połączenie przez gniazdo

INFO								
DIN/ISO 11446	DE	FR	GB	NL	IT	PL	Pmax	
	1/L	gelb	jaune	yellow	geel	giallo	żółty	21W
	2	blau	bleu	blue	blauw	blu	niebieski	2x21W
	3/31	weiß	blanc	white	wit	bianco	biały	
	4/R	grün	vert	green	groen	verde	zielony	21W
	5/58-R	braun	marron	brown	bruin	marrone	brązowy	52W
	6/54	rot	rouge	red	rood	rosso	czerwony	3x21W
	7/58-L	schwarz	noir	black	zwart	nero	czarny	52W
	8	schwarz/rot	noir/rouge	black/red	zwart/rood	nero/rosso	czarny/czerwony	2x21W
	9	braun/weiß	marron/blanc	brown/white	bruin/wit	marrone/bianco	brązowy/biały	180W / 15Amp
	10	rot	rouge	red	rood	rosso	czerwony	180W / 15Amp
	11	weiß	blanc	white	wit	bianco	biały	
	12	rot/blau	rouge/bleu	red/blue	rood/blauw	rosso/blu	czerwony/niebieski	
	13	weiß	blanc	white	wit	bianco	biały	

9



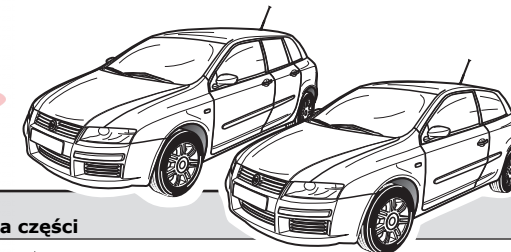
10

- DE FUNKTIONEN KONTROLLIEREN !**
FR CONTRÔLER LES FONCTIONS !
GB CHECK FUNCTIONS !
NL CONTROLEER FUNCTIES !
IT CONTROLLA FUNZIONI !
PL SPRAWDŹ FUNKCJE !

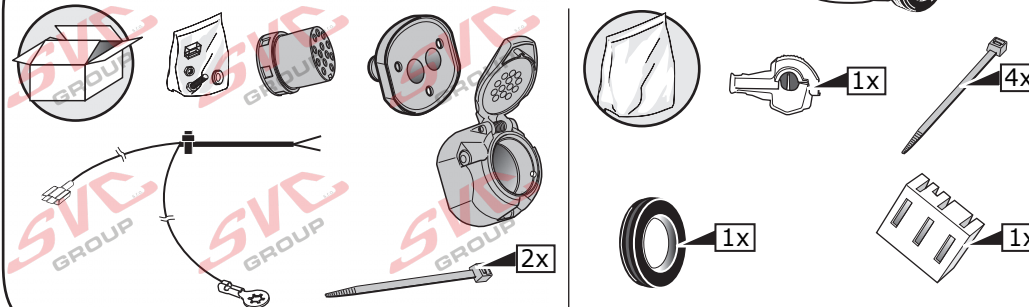
11

- DE Einzelteile wieder einbauen.**
FR Montez les part enlevées.
GB Reinstall linings.
NL Terug plaatsen onderdelen.
IT Rimetti a posto componenti.
PL Założyć wykładzinę.

FIAT STILO 3Dr & 5Dr Nr.: FI-010-ZT



- * Einzelteilliste * Liste de pieces * Part list
 * Onderdelenlijst * Elenco componenti * Lista części



- DE Einbauanleitung Elektrosatz Anhängervorrichtung mit 13-P Steckdose lt. DIN/ISO Norm 11446**

- NL Montage-handleiding elektrokabelset voor trekhaak met 13-P contactdoos vlg. DIN/ISO norm 11446**

- FR Instructions de montage du faisceau électrique pour crochet d'attelage conforme à la norme DIN/ISO 11446 prise 13-P**

- IT Istruzioni di montaggio di set di cavi elettrici per gancio da traino con zoccolo a 13-P conforme alla norma DIN/ISO 11446**

- GB Fitting instructions electric wiringkit towbar with 13-P socket up to DIN/ISO norm 11446**

- PL Instrukcje montażu zestawu okablowania elektrycznego dyszla holowniczego z 13-stykowym gniazdem DIN/ISO 11446**

- DE** Wir weisen ausdrücklich darauf hin, dass eine unsachgemäße und nicht in einer Fachwerkstatt durchgeführte Montage einen Verzicht auf Entschädigung jeglicher Art insbesondere bezüglich des Produkthaftpflichtrechts zur Folge hat. Technische Änderungen vorbehalten. Widerstand nur gemäß der Tabelle auf dem Anhänger verwenden, siehe Seite 4.

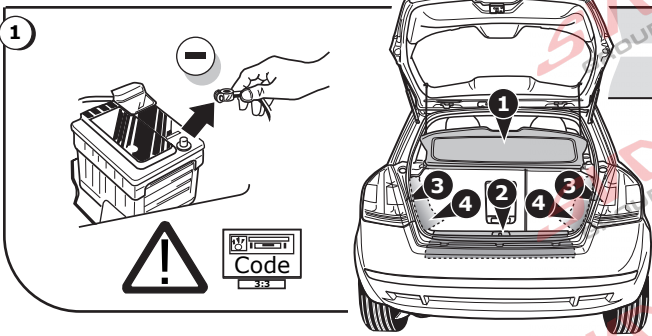
- FR** Il est expressément prévu qu'on ne saurait se prévaloir d'un quelconque préjudice contractuel ou réhibitoire si le montage a été effectué en dépit des dites instructions ou dans un garage ne disposant pas des équipements adéquats. Sous réserve de modifications techniques. N'excédez pas la charge maximale, indiquée dans le d'un véhicule tracté, voir en page 4.

- GB** We would expressly point out that assembly not carried out properly and by a specialist workshop will result in cancellation of any right to damage compensation, in particular those arising by virtue of the product liability act. Subject to technical changes without notice. Only use loads according to the connection table on the towed vehicle (see page 4).

- NL** Wij wijzen er met nadruk op, dat ondeskundige en niet door een vakkundige werkplaats uitgevoerde montage tot gevolg heeft dat daardoor ieder recht op schadevergoeding, ook op wettelijke aansprakelijkheid inzake producten, vervalt. Technische wijzigingen voorbehouden. Gebruik alleen belasting volgens aansluittabel op het getrokken voertuig, zie pagina 4.

- IT** Sottolineiamo espressamente che un montaggio inadeguato ed eseguito da un'officina non specializzata ha come conseguenza il decadere di qualsiasi diritto al risarcimento danni, nonché alla responsabilità legale relativa ai prodotti. Ci si riserva il diritto di apportare modifiche tecniche. Utilizzare esclusivamente un carico conforme alla tabella degli allacci relativa al veicolo in questione, cfr. pagina 4.

- PL** Chcielibyśmy wyraźnie zaznaczyć, iż wszelki nieprawidłowy montaż, który nie jest wykonywany w specjalistycznym warsztacie pociąga za sobą utratę możliwości dochodzenia wszelkiego typu roszczeń, w szczególności tych wynikających z odpowiedzialności producenta za swój produkt. Podlega zmianom bez powiadomienia. Używać tylko takiego maksymalnego obciążenia które wynika z tabliczki połączeń holowanego pojazdu, patrz strona 4.



DE Einzelteile abmontieren **FR** Démontez les parts **GB** Remove linings
NL Verwijder onderdelen **IT** Rimuovi componenti **PL** Zdjąć wykładzinę

INFO

