

TYP NKS

2016 | 25 let



SVC GROUP, s.r.o.

Průmyslová zóna 179
547 01 Náchod
Česká Republika

www.svcgroup.cz



Nosič kol na tažné zařízení SVC VIP RACE



CZ Montážní instrukce

SK Montážne inštrukcie

EN Mounting instructions

DE Montageanleitung

HU Szerelési útmutató

FR Instructions de montage

IT Istruzioni di montaggio

PL Instrukcja montażu

ES Instrucciones de montaje

NL Montage-instructie

FIN Asennusohjeet

NOR Monteringsanvisning

SV Monteringsanvisningar

RU Инструкция по монтажу

SVC GROUP © 4014

e-mail: scv@scvgroup.cz Tel.: +420 491421021 +420 491421022 mob.: +420 603360607



CFRBC001A



| | | | |
|--|----|--|----|
| | 1x | | 2x |
| | 6x | | 1x |
| | 2x | | 2x |
| | 4x | | 6x |

SVC GROUP ©-4014

SVC GROUP s.r.o.

Průmyslová zóna - 179
547 01 Náchod-ČR

www.svcgroup.cz
e-mail: svc@svcgroup.cz

Tel.: +420 491421021
+420 491421022
mob.: +420 603360607



CFRBC001A



Nm

- CZ Potřebné nástroje
- SK Potrebny nástroje
- EN Tools Required
- DE Benötigte Werkzeuge
- HU Szükséges szerzők
- FR Outils requis
- IT Strumenti necessari
- NL Benodigd gereedschap
- ES Herramientas requeridas
- FIN Tarvittavat työkalut
- SV Nödvändiga verktyg
- NOR Nødvendige verktøy
- PL Potrzebne narzędzia
- RU Необходимые инструменты

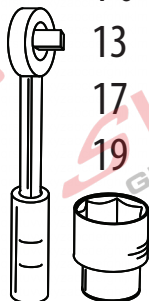
8

10

13

17

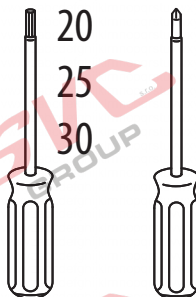
19



20

25

30



- CZ Špatně
- SK Zle
- EN Incorrect
- DE Falsch
- HU Helytelen
- FR Incorrect
- IT Sbagliato
- NL Fout
- ES Incorrecto
- FIN Väärä
- SV Fel
- NOR Feil
- PL Nieprawidłowo
- RU Неправильно

- CZ Správně
- SK Spávně
- EN Correct
- DE Richtig
- HU Helyes
- FR Correct
- IT Giusto
- NL Goed
- ES Correcto
- FIN Oikea
- SV Rätt
- NOR Riktig
- PL Prawidłowo
- RU Правильно

- CZ Pozor
- SK Pozor
- EN Attention
- DE Achtung
- HU Figyelem
- FR Attention
- IT Attenzione
- NL Let op
- ES Atención
- FIN Huomio
- SV Varning
- NOR Pass på
- PL Uwaga
- RU Внимание

- CZ Prohlédnout
- SK Prezriť
- EN Inspect
- DE Überprüfen
- HU Vizsgálja meg
- FR Examiner
- IT Esaminare
- NL Controleren
- ES Revisar
- FIN Tutki
- SV Kontrollera
- NOR Undersøk
- PL Należy sprawdzić
- RU Проверьте



- CZ Ručně
- SK Ručne
- EN Manually
- DE Mit manueller Kraft
- HU Á la main
- FR Con force manuelle
- IT Mer de hand
- NL A mano
- ES Kädenvoimalla
- FIN Manuellt
- SV Bruk bare händerkraft
- NOR Kézi erővel
- PL Ręcznie
- RU Вручную

- CZ Chránit proti korozi
- SK Chránit' proti korózi
- EN Protect it against corrosion
- DE Gegen Korrosion schützen
- HU Védje korrózió ellen
- FR Protéger contre la corrosion
- IT Proteggere dalla corrosione
- NL Beschermen tegen corrosie
- ES Proteger contra la corrosión
- FIN Suoja ruostumisesta
- SV Skydda mot korrosjon
- NOR Beskytt mot korrosjon
- PL Chronić przed korozją
- RU Защищать от коррозии

- CZ Na obou stranách
- SK Na oboch stranách
- EN In both sides
- DE Auf beiden Seiten
- HU Mindkét oldalon
- FR Tous les deux côtés
- IT Su entrambi i lati
- NL Aan beide kanten
- ES En ambos lados
- FIN Molempi sivu
- SV På båda sidorna
- NOR På begge sider
- PL Z obu stron
- RU На обеих сторонах

- CZ Elektrické připojení
- SK Elektrické pripojenie
- EN Electrical connection
- DE Elektroanschluss
- HU Elektromos csatlakozás
- FR Connexion électrique
- IT Collegamento elettrico
- NL Elektrische aansluiting
- ES Conexión eléctrica
- FIN Sähköliitäntä
- SV Elektrisk anslutning
- NOR Elektrisk kontakt
- PL Podłączenie do prądu
- RU Электрическое соединение

SVC GROUP ©-4014

SVC GROUP s.r.o.

Průmyslová zóna - 179
547 01 Náchod-ČRwww.svcgroup.cz
e-mail: svc@svcgroup.czTel.: +420 491421021
+420 491421022
mob.: +420 603360607



EHC R-55
ES 94/20

CZ Informace k provozu / homologaci

E-2

Výrobek je schválen dle homologací EU 94/20 EHK-55 R pro prodej ve státech EU. Pozorně si nastudujte montážní návod a všechna doporučení, dále dodržujte případná nařízení pro provoz jednotlivých států EU. Všeobecné montážní, homologační, provozní pokyny vztahující se k montáži, registraci a záruce výrobku, naleznete na našem webu www.svcgroup.cz

Pro rychlejší přístup k těmto informacím si naskenujte, přiložený QR kód.

Součástí dodávky tažného zařízení je dodán TYPOVÝ LIST. Tento typový list slouží pro zapsání výrobku do technického průkazu vozidla, druhá strana dokumentu obsahuje základní informace a pokyny.

SK Informácie na prevádzku / homologáciu

Výrobok je schválený podľa homologácií EÚ 94/20 EHK-55 R pre predaj v štátoch EÚ. Pozorne si naštudujte montážny návod a všetky odporúčania, ďalej dodržujte prípadné nariadenia pre prevádzku jednotlivých štátov EÚ. Všeobecné montážne, homologačné, prevádzkové pokyny vztahujúce sa na montáž, registráciu a záruku výrobku, nájdete na našom webe www.svcgroup.cz.

Pre rýchlejší prístup k týmto informáciám si naskenujte priložený QR kód.

Súčasťou dodávky tažného zariadenia je dodaný TYPOVÝ LIST. Tento typový list slúži na zapísanie výrobku do technického preukazu vozidla, druhá strana dokumentu obsahuje základné informácie a pokyny.

EN Operating / homologation information

The product is approved according to EU 94/20 EHK-55 R homologations for the sale in EU countries. Please read the installation instructions and all the recommendations carefully and follow the applicable regulations for the operation in individual EU states. General assembly, homologation, operating instructions related to registration and product warranty are available at our website - www.svcgroup.cz

For a quicker access to this information scan the attached QR code.

Each delivery of the tow bar includes TYPE CERTIFICATE. This type certificate is for registering the product in the vehicle's certificate of roadworthiness, the other side of the document brings basic information and instructions.

DE Betriebs / Zulassungsinformationen

Das Produkt ist gemäß der Homologation EU 94/20 EHK-55 R für den Verkauf in den EU-Ländern zugelassen. Lesen Sie sorgfältig die Montageanleitung und alle Empfehlungen durch, halten Sie ferner etwaige Betriebsverordnungen einzelner EU-Länder ein. Etwaige Montage-, Zulassungs- und Betriebsanweisungen hinsichtlich der Montage, Anmeldung und Garantie des Produkts finden Sie auf unserer Website www.svcgroup.cz

Für schnelleren Zugriff auf diese Informationen scannen Sie den anliegenden QR-Code ein.

Lieferungsbestandteil der Zugeinrichtung ist das mitgelieferte TYPENBLATT. Dieses Typenblatt dient zum Eintragen des Produkts in den Fahrzeugbrief des Fahrzeugs, die andere Seite des Dokuments enthält Basisinformationen und Anweisungen.

HU Üzemeltetési / homologációs információk

A jelen termék az Európai Parlament és Tanács 94/20/EK és az Európai Gazdasági Bizottság 55 R számú rendelet szerinti homológia besorolások alapján lett az EU közösségi országokban történő értékesítések számára engedélyezve. Figyelmesen olvassa el a beszerelési útmutatót és valamennyi javaslatot, illetve az egyes EU közösségi országok hatályos vonatkozó közlekedésrendészeti előírásait. A beszerelésre, homológia besorolásra, regisztrálásra és a garancianyújtásra vonatkozó általános szerelési és üzemeltetési utasítások a társaságunk honlapján www.svcgroup.cz tekinthetők meg.

A gyorsabb hozzáférés érdekében szkennelje be a mellékelt QR kódot.

A vonószerkezet szállítmány részét képezi a TÍPUSLAP is. A csatolt típuslap az adott termék a gépjármű forgalmi engedélyébe való bejegyzéséhez van rendeltetve, és a hátlapján pedig az alapinformációk és utasítások vannak feltüntetve.

FR Informations d'exploitation / homologation

En vertu de l'homologation UE 94/20 ECC-55 R, ce produit a été homologué pour pouvoir être vendu dans les états de l'Union européenne. Nous vous recommandons de lire attentivement la notice de montage et toutes les autres recommandations. Il convient également de respecter les éventuels règlements relatifs à l'utilisation qui sont en vigueur dans les différents états de l'Union européenne. Les consignes générales de montage, les consignes relatives à l'homologation, les consignes d'emploi se rapportant au montage, à l'enregistrement et à la garantie qui couvre le produit sont disponibles sur notre site Internet www.svcgroup.cz.

Pour pouvoir accéder plus rapidement à ces informations, nous vous recommandons de scanner le code QR ci-joint.

Le dispositif d'attelage est fourni accompagné d'une FICHE PRODUIT qui vous servira lors de l'enregistrement du produit dans la carte grise du véhicule. Au verso de ce document, vous trouverez des informations et des consignes importantes.

IT Informazioni sull'operazione / omologazione

Il prodotto è approvato secondo le omologazioni dell'UE 94/20 EHK-55 R per essere commercializzato nei paesi dell'UE. Leggere attentamente le istruzioni di montaggio e tutte le raccomandazioni. Rispettare anche eventuali prescrizioni per l'uso dei singoli paesi dell'UE. Tutte le istruzioni di montaggio, omologazione e esercizio relative al montaggio, registrazione e garanzia del prodotto sono da trovare nel nostro sito www.svcgroup.cz

Per un accesso migliore a queste informazioni scannare il codice QR allegato.

Una parte della fornitura del dispositivo di traino è la SCHEDA TIPO. Questa scheda tipo serve a registrare il prodotto nella carta di circolazione del veicolo; alla seconda pagina del documento sono riportate informazioni base e istruzioni.

SVC GROUP ©-4014

SVC GROUP s.r.o.

Průmyslová zóna - 179
547 01 Náchod-ČR

www.svcgroup.cz
e-mail: svc@svcgroup.cz

Tel.: +420 491421021
+420 491421022
mob.: +420 603360607



EHC R-55
ES 94/20

NL Monteringsanvisningar

E-3

Het product is goedgekeurd volgens de Europese norm 94/20/EG en UNECE 55R voor verkoop binnen de EU. Gelieve nauwkeurig de montagehandleiding en aanbevelingen door te nemen en eventuele verordeningen voor het gebruik van afzonderlijke EU-landen in acht te nemen. De algemene montage-, goedkeurings- en gebruiksinstructies met betrekking tot de montage, registratie en garantie van het product vindt u op onze website www.svcgroup.cz. Scän voor een snellere toegang tot deze informatie de QR-code.

Bij de trekhaak wordt een datablad meegeleverd. Dit datablad dient voor de inschrijving van het product in het kentekenbewijs van de auto; de tweede pagina van het document bevat basisinformatie en instructies.

ES Instrucciones de montaje

El producto fue aprobado según las homologaciones de la directiva 94/20/CE del Parlamento Europeo y del Consejo -Reglamento 55, relativo a la venta en los países de la UE. Lea con atención el manual de montaje y todas las recomendaciones, respete también instrucciones del Código de Tráfico de los diferentes países de la UE, si procede. Las instrucciones generales de montaje, homologación y funcionamiento que se refieren al montaje, registro y garantía del producto se encuentran en nuestro web www.svcgroup.cz.

Para acceder más rápidamente a las informaciones escanee y aplique el código QR.

El suministro del equipo de tiro incluye la FICHA DE TIPO. Esta ficha de tipo sirve para la inscripción del producto en el documento de la Inspección Técnica de Vehículos, la segunda página del documento contiene informaciones e instrucciones básicas.

FIN Montage-instructie

Tuotteella on EU 94/20 EHK-55 R mukainen tyyppihyväksyntä EU-maissa myyntiä varten. Tutustu huolellisesti asennusohjeeseen ja kaikkiin suosituksiin, noudata myös eri EU-maiden mahdollisia maakohtaisia käyttöä koskevia asetuksia. Tuotteen asennusta, rekisteröintiä ja takuuta koskevat yleiset asennus-, hyväksyntä- ja käyttöohjeet löydät web-sivuiltamme www.svcgroup.cz.

Nopeampaa näihin tietoihin pääsystä varten skannaa oheinen QR-koodi.

Vetolaitteen mukana toimitetaan TYYPPIHVÄKSYNTÄTODISTUS. Tuote voidaan merkitä ajoneuvon rekisteriotteeseen tämän tyyppihyväksyntätodistuksen mukaisesti, dokumentin toisella sivulla on perustietoja ja ohjeita.

SV Asennusohjeer

Produkten är godkänd enligt homologeringen EU 94/20 EHK-55 R för försäljning inom staterna i EU, Läs noggrant igenom monteringsanvisningarna och alla rekommendationer, följ även enskilda EU-staters eventuella bestämmelser för drift. De allmänna monterings-, homologerings- och drifts anvisningarna gällande produktens montage, registrering och drift hittar du på vår webbsida www.svcgroup.cz.

För snabbare åtkomst till den informationen skanna den medföljande QR-koden.

En del av draganordningens leverans är TYPBLADET. Detta typblad tjänar till för inskrivning av produkten i fordonets registreringsbevis, dokumentets andra sida innehåller grundläggande information och instruktioner.

NOR Drifts- / homologasjonsinformasjon

Produktet er godkjent i hht. EU-homologering 94/20 EHK-55 R for salg i EU-land. Les nøye gjennom monteringsanvisningen og alt av anbefalinger, og overhold dessuten evt. retningslinjer som måtte gjelde i de enkelte EU-landene. Generell veiledning ang. montering, homologering, samt drift som gjelder produktets montering, registrering og garanti, finner du på vårt nettsted www.svcgroup.cz.

Skann den vedlagte QR-koden for raskere tilgang til denne informasjonen

TYPEBLAD følger med leveransen av trekkutstyret. Dette typebladet brukes til å registrere produktet i bilens vognkort, mens dokumentets 2. side inneholder grunnlegg ende informasjon og veiledning.

PL Informacje dotyczące pracy / homologacji

Wyrób jest zatwierdzony zgodnie z homologacją WE 94/20 EHK-55 R do sprzedaży w krajach WE. Prosimy uważnie przeczytać instrukcję montażu i wszystkie zalecenia, a następnie przestrzegać ewentualnych rozporządzeń obowiązujących w zakresie użytkowania w poszczególnych krajach WE. Ogólne zalecenia i informacje dotyczące montażu, homologacji, zaleceń eksploatacyjnych, rejestracji i gwarancji na wyrób, znajdują się na naszej stronie internetowej: www.svcgroup.cz.

Aby uzyskać szybszy dostęp do tych informacji, prosimy zeskanować załączony kod QR.

Częścią dostawy tego urządzenia sprzęgającego jest zawarta w komplecie KARTA PRODUKTU. Ta karta służy do wpisania wyrobu do dowodu rejestracyjnego pojazdu, a druga strona dokumentu zawiera podstawowe informacje i zalecenia.

RU Информация о работе /омологации

На изделие выдан сертификат качества согласно EU 94/20 EHK-55 R для продажи в государствах ЕС. Внимательно изучите инструкцию по монтажу и все рекомендации, а также соблюдайте постановления по эксплуатации отдельных стран ЕС. Общие указания по монтажу, сертификации и эксплуатации, относящиеся к монтажу, регистрации и гарантии на изделие можно найти на нашем сайте www.svcgroup.cz.

Для быстрого доступа к этой информации отсканируйте прилагаемый QR-код.

В комплект поставки фаркопа входит ТИПОВОЙ ЛИСТ. Этот титловый лист служит для записи изделия в паспорт транспортного средства, вторая сторона документа содержит основную информацию и указания.

SVC GROUP ©-4014

SVC GROUP s.r.o.

Průmyslová zóna - 179
547 01 Náchod-ČR

www.svcgroup.cz
e-mail: svc@svcgroup.cz

Tel.: +420 491421021
+420 491421022
mob.: +420 603360607



CFRBC001A

CZ UPOZORNĚNÍ TÝKAJÍCÍ SE BEZPEČNOSTI

- Tento držák (nosič) jízdního kola byl pečlivě navržen, vyroben a otestován v továrně výrobce, a to v souladu s bezpečnostními normami.
- Když cestujete svým vozidlem s nákladem na střeše, buďte opatrní a dbejte na dostatečnou podjezdovou výšku, zejména při vjezdu do tunelů, podjezdů, parkovišť, garáží a podobně.
- Po ujetí krátké vzdálenosti zkontrolujte, zda je celý držák řádně upevněn. Zkontrolujte, zda jsou upevňovací pásy řádně napnuté a šrouby řádně utaženy. Následně toto pravidelně kontrolujte v průběhu cesty. Pásy a šrouby se časem opotřebují. V takovém případě je nutno je okamžitě vyměnit.
- Vezměte v úvahu, že při jízdě s držákem jízdních kol na střeše vozidla se tímto zatížením mění chování vozidla při jízdě a při brzdění a že je třeba snížit rychlost vozidla. Jízdní vlastnosti budou ovlivňovány při bočním větru, náhlém brzdění, při průjezdu ostrými zatáčkami, při náhlém zrychlení a při výtlucích na poškozeném (nerovném) povrchu vozovky. Je nutno snížit rychlost, zachovávat místní omezení rychlosti a v žádném případě nepřekračovat rychlost 130 km/hod. Výrobce nebude odpovídat za žádné škody v důsledku vysoké rychlosti nebo nesprávného řízení vozidla.
- Před začátkem každé jízdy i během ní je třeba často kontrolovat, zda jsou uchycovací prvky řádně upevněny a šrouby řádně utaženy a zda jsou celý držák jízdního kola a náklad v dobrém stavu.
- Přepřavovaná jízdní kola nesmějí mít žádné vyčnívající ostré hrany, které by mohly způsobit zranění osob. Obtížně viditelné předměty nesmějí přečnívat přes obrys vozidla.
- Pokud se držák kol nepoužívá, demontujte jej.
- Při mytí vozidla musí být držák jízdního kola demontován.
- Nezakrývejte jízdní kolo žádnými předměty, které mohou být odneseny proudem vzduchu (větrem).
- Tento držák kol vyžaduje přesnou montáž a přísné dodržení návodů k montáži a k použití.
- Při řízení svého vozidla jste plně odpovědní za svou bezpečnost i bezpečnost ostatních. Zachovávejte zákony platné v zemi, kde se držák používá.
- Dejte tyto pokyny k dispozici každému řidiči, který váš držák jízdního kola používá.

EN SAFETY INSTRUCTIONS

- This bicycle holder (rack) was carefully designed, manufactured and tested in the manufacturer's plant in accordance with safety standards.
- When driving your car with a load on the roof, be careful and keep in mind sufficient clearance in particular at entrances to tunnels, underpasses, car parks, garages etc.
- Having travelled a short distance, check if the entire rack is fastened properly. Check if the fastening straps and bolts are tightened correctly. Regularly check this during your trip. Straps and bolts will wear over time. If they do, they must be replaced immediately.
- Take into consideration the fact that when driving with a bike rack on the roof of the car, the load changes the driving and braking properties of the car and that you should drive slower. Driving properties will be affected by crosswinds, during sudden braking, when driving through tight corners, during sudden acceleration and by potholes on a damaged (bumpy) road surface. Drive slower, observe local speed limits and never drive faster than 130 km/h. The manufacturer is not liable for any damage caused by high speed or incorrect driving of the vehicle.
- Before and during any trip, it is necessary to frequently check if the fastening elements and bolts are tightened firmly and if the entire bike rack and load is in a good condition.
- The bicycles transported should not have any protruding sharp edges that could injure persons. Items that are difficult to see must not protrude outside the car outline.
- If the bike rack is not used, remove it.
- Remove the bike rack before washing the car.
- Do not cover the bicycle with any objects that could be blown away by the air stream (wind).
- This bike rack requires a precise installation and a strict adherence to the instructions for use.
- When driving your car you are fully responsible for your safety and the safety of others. Observe the laws applicable in the country where the rack is used.
- Give these instructions to every driver who is using your bike rack.

SVC GROUP ©-4014

SVC GROUP s.r.o.

Průmyslová zóna - 179
547 01 Náchod-ČRwww.svcgroup.cz
e-mail: svc@svcgroup.czTel.: +420 491421021
+420 491421022
mob.: +420 603360607



CFRBC001A

SK UPOZORNENIE TÝKAJÚCE SA BEZPEČNOSTI

- Tento držiak (nosič) bicykla bol starostlivo navrhnutý, vyrobený a otestovaný v továrni výrobcu, a to v súlade s bezpečnostnými normami.
- Keď cestujete svojím vozidlom s nákladom na streche, buďte opatrní a dbajte na dostatočnú podjazdovú výška, najmä pri vjazde do tunelov, podjazdov, parkovísk, garáží a podobne.
- Po prejdení krátkej vzdialenosti skontrolujte, či je celý držiak riadne upevnený. Skontrolujte, či sú upevňovacie pásky riadne napnuté a skrutky riadne utiahnuté. Následne toto pravidelne kontrolujte v priebehu cesty. Pásky a skrutky sa časom opotrebovávajú. V takom prípade je nutné ich okamžite vymeniť.
- Vezmite do úvahy, že pri jazde s držiakom bicyklov na streche vozidla sa týmto zaťažením mení správanie vozidla pri jazde a pri brzdení a že je potrebné znížiť rýchlosť vozidla. Jazdné vlastnosti budú ovplyvňované pri bočnom vetre, náhlom brzdení, pri prejazde ostrými zákrutami, pri náhlom zrýchlení a pri vytlčie na poškodenom (nerovnom) povrchu vozovky. Je nutné znížiť rýchlosť, zachovávať miestne obmedzenia rýchlosti a v žiadnom prípade neprekračovať rýchlosť 130 km / hod. Výrobca nebude zodpovedať za žiadne škody v dôsledku vysokej rýchlosti alebo nesprávneho riadenia vozidla.
- Pred začiatkom každej jazdy aj počas nej je potrebné často kontrolovať, či sú upevňovacie prvky riadne upevnené a skrutky riadne utiahnuté a či sú celý držiak bicykla a náklad v dobrom stave.
- Prepravovaná bicykle nesmú mať žiadne vyčnievajúce ostré hrany, ktoré by mohli spôsobiť zranenie osôb. Ťažko viditeľné predmety nesmú prečnievať cez obrys vozidla.
- Ak sa držiak bicyklov nepoužíva, demontujte ho.
- Pri umývaní vozidla musí byť držiak bicykla demontovaný.
- Nezakrývajte bicykel žiadnymi predmety, ktoré môžu byť odnesené prúdom vzduchu (vetrom).
- Tento držiak bicyklov vyžaduje presnú montáž a prísne dodržanie návodov na montáž a na použitie.
- Pri riadení svojho vozidla ste plne zodpovední za svoju bezpečnosť i bezpečnosť ostatných. Zachovávajte zákony platné v krajine, kde sa držiak používa.
- Dajte tieto pokyny k dispozícii každému vodičovi, ktorý váš držiak bicykla používa

FR CONSIGNES DE SÉCURITÉ

- Ce porte-vélos (rack) a été soigneusement conçu, fabriqué et testé dans les usines conformément aux normes de sécurité.
- Lorsque vous conduisez votre voiture avec une charge sur le toit, soyez prudent et gardez à l'esprit un dégagement suffisant en particulier aux entrées de tunnels, passages souterrains, parkings, garages etc.
- Après avoir parcouru une courte distance, vérifiez si l'ensemble du rack est correctement fixé. Vérifiez si les sangles de fixation et les boulons sont serrés correctement. Vérifiez régulièrement cela pendant votre voyage. Les sangles et les boulons s'useront avec le temps. S'ils le font, ils doivent être remplacés immédiatement.
- Prendre en compte le fait que lorsque vous conduisez avec un porte-vélos sur le toit de la voiture, la charge modifie les propriétés de conduite et de freinage de la voiture et que vous devriez conduire plus lentement. Les propriétés de conduite seront affectées par les vents latéraux, lors d'un freinage brusque, lors de la conduite à travers les virages serrés, lors d'une accélération soudaine et par des nids de poule sur un accident (cahoteuse) surface de la route. Conduisez plus lentement, respectez les limitations de vitesse locales et ne roulez jamais à plus de 130 km / h. Le fabricant n'est pas responsable des dommages causés par une vitesse élevée ou une conduite incorrecte du véhicule.
- Avant et pendant tout voyage, il est nécessaire de vérifier fréquemment si les éléments de fixation et les boulons sont serrés fermement et si le support à vélo entier et la charge est en bon état.
- Les bicyclettes transportées ne devraient pas avoir d'arêtes vives qui pourraient blesser des personnes. Les articles difficiles à voir ne doivent pas dépasser du contour de la voiture.
- Si le porte-vélos n'est pas utilisé, retirez-le.
- Retirez le porte-vélos avant de laver la voiture.
- Ne recouvrez pas la bicyclette d'objets susceptibles d'être emportés par le courant d'air (vent).
- Ce porte-vélos nécessite une installation précise et un respect strict des instructions d'utilisation.
- Lorsque vous conduisez votre voiture, vous êtes entièrement responsable de votre sécurité et de celle des autres. Respectez les lois applicables dans le pays où le rack est utilisé.
- Donnez ces instructions à tous les conducteurs qui utilisent votre porte-vélos.

SVC GROUP ©-4014

SVC GROUP s.r.o.

Průmyslová zóna - 179
547 01 Náchod-ČRwww.svcgroup.cz
e-mail: svc@svcgroup.czTel.: +420 491421021
+420 491421022
mob.: +420 603360607



CFRBC001A

CZ

MONTÁŽNÍ INSTRUKCE

KROK 1 UMÍSTĚNÍ NOSNÉHO MODULU DRŽÁKU

(č. 1 v seznamu, díl č. 1)

Před zahájením této části montáže je důležité zjistit si rozměry a tvar vašeho jízdního kola.

Abyste mohli přizpůsobit držák danému jízdnímu kolu, uvolněte poté matice pod kovo- vou destičkou a posuňte je po délce profilové tyče do potřeb- né polohy.

Po nastavení do požadované po- lohy matice pevně utáhněte po- mocí vhodného náradí (náradí není součástí dodávky).

KROK 2 – UPEVNĚNÍ DRŽÁKU JÍZDNÍHO KOIA NA STŘEŠNÍ NOSIČE,

KTERÉ JSOU JIŽ NA STŘEŠE AUTA NAMONTOVÁNY, A TO VE VZDÁLENOSTI CCA 70 cm OD SEBE

Umístěte kompletně smontovaný držák jízdního kola do středu střešních nosičů, jak je uvedeno na obr. 3, a to pokud budete převážet pouze jedno jízdní kolo. Pokud budete na střechu umísťovat 2 nebo 3 kola, rozlož- te jejich držáky rovnoměrně po celé šířce střechy. Předtím si však zjistěte nosnost střešních nosičů. Upevněte držák jízdního kola pomocí šroubů ve tvaru „U“ (č. 9 v seznamu) pod příčnicem nosiče tak, že šroub zasunete zespodu do příslušných otvorů v destičce. Potom nasuňte podložky o průměru 6 (č. 4 v seznamu) na U-šrouby a pevně utáhněte pomocí vroubkovaných matic (č. 7 v seznamu). Stejný postup zopakujte i na druhém konci. V tomto případě upevněte zadní část dr- žáku pomocí šroubů se čtvercovou hlavou (č. 3 v seznamu) do příslušné drážky profilové tyče, jak je ukázáno na obr. 2. Potom zespodu nasuňte na šrouby přídržnou destičku (č. 8 v seznamu), nasuňte podložky (č. 4 v seznamu) a pevně utáhněte pomocí přiložených vroubkovaných matic (č. 7 v seznamu). Nakonec se přesvědčte, že jsou dobře utaženy šrouby, matice i vroubkované matice a že držák jízdního kola, střešní nosič a střecha automobilu jsou navzájem bezpečně spojeny.

KROK 3 – UMÍSTĚNÍ JÍZDNÍHO KOIA DO DRŽÁKU NA AUTOMOBILU

PRO BEZPEČNÉ A SPRÁVNÉ PŘEVÁŽENÍ JE TŘEBA, ABY TUTO PRÁCI PROVÁDĚLY DVĚ OSOBY.

Vložte jízdní kolo na podélnou profilovou tyč modulu držáku (díl č. 1 v seznamu), jak je ukázáno na obr. 5. Potom na straně trubkového držáku uvolněte rukojeť a točte jí proti směru otáčení hodinových ručiček až do nastavení minimálního otvoru potřebného pro vložení rámu jízdního kola, viz obr. 4. Potom držák nastavte tak, aby se do něj zasunul rám jízdního kola. Rukojeť poté točte ve směru otáčení hodinových ručiček, až dojde k zafixování rámu jízdního kola. Rukojeť zablokujte tak, jak je zobrazeno na obrázku 6. Nakonec zajistěte kola upevňovacími pásky, které jsou součástí dodávky. Velmi pečlivě a pozorně zkontrolujte, zda je držák kola bezpečně uchycen a zda jsou upevňovací prvky těsně utaženy, přičemž však nejsou deformovány pryžové chrániče uchycovacích prvků. Máte-li dojem, že jízdní kolo není dostatečně pevně uchyceno, rukojeť opět uvolněte a postup uchycení rámu kola zopakujte tak, aby uchycovací prvky s pryžovými chrániči těsněji přilehly k rámu jízdního kola. Uzamkněte držák klíčem a klíč vyjměte se zámku. Je zakázáno jet s klíčem zasunutým v zámku. Klíč uložte na bezpečném místě.

EN

MOUNTING INSTRUCTIONS

STEP 1 - INSTALLING THE SUPPORTING MODULE

(No. 1 in the list, Part No. 1) Prior to commencing this part of the installation, find out the size and shape of your bicycle.

To adapt the rack to the bicyc- le, loosen the nuts under the clamping plate and slide them along the profile bar to the de- sired position.

When set to the desired po- sition, tighten the nuts firmly using suitable tools (tools not included).

STEP 2 – INSTALLING THE BIKE RACK

ON THE AIREADY MOUNTED BARS ON THE CAR'S ROOF – APPROXIMATELY 70 cm APART.

Place the completely assembled bike rack in the centre of the roof bars as shown in Fig. 3 if you are going to transport just one bicycle.

If you are going to fasten two or three bicycles on the roof, spread the racks evenly across the width of the roof. Prior to that, however, you should find out the load capacity of the roof bars. Fasten the bike rack using the U-bolts (Part No. 9 in the list) below the bar by inserting the U-bolt in the co- rresponding holes in the clamping plate from below. Then slide the washers with diameter 6 (Part No. 4 in the list) on the U-bolts and tighten firmly using knurled nuts (No. 7 in the list). Repeat the process at the opposite end.

Here, though, fasten the rear side of the rack using the square head bolts (No. 3 in the list) in the corresponding profile bar groove as shown in Fig. 2. Then slide the clamping plate (No. 8 in the list) on the bolts from below, place the washers (No. 4 in the list) and tighten firmly using the included knurled nuts (No. 7 in the list). Finally, make sure that bolts, nuts and knurled nuts are tightened firmly and that the bike rack, roof bars and the car's roof are coupled securely.

STEP 3 – PIACING THE BICYCIE IN THE RACK ON THE CAR.

FOR SAFE AND CORRECT FASTENING, THIS SHOULD BE DONE BY TWO PERSONS.

Place the bicycle on the lengthwise profile bar of the rack module (Part No. 1 in the list) as shown in Fig. 5.

On the pipe handle side, loosen the handle and turn it anti-clockwise until you set the minimum opening required for inserting the bicycle frame – see Fig. 4. Set the rack so that the bicycle frame slides into it. Then turn the handle clockwise until the bicycle frame is fixed in the holder. Block the handle as shown in Fig. 6. Finally, secure the wheels with the included fastening.

Check very carefully and attentively if the bike holder is fitted safely and the fastening elements are tightened firmly, without deforming the rubber padding on the fastening elements. If it seems to you that the bicycle is not fastened firmly enough, release the handle and repeat the process of clamping the bicycle frame so that the fastening elements with rubber padding clamp the bicycle frame more closely. Lock the rack with a key and remove the key from the lock. It is forbidden to drive with the key inserted in the lock. Store the key in a secure place.

SVC GROUP ©-4014

SVC GROUP s.r.o.

Průmyslová zóna - 179
547 01 Náchod-ČRwww.svcgroup.cz
e-mail: svc@svcgroup.czTel.: +420 491421021
+420 491421022
mob.: +420 603360607



CFRBC001A

SK

MONTÁŽNE INŠTRUKCIE

KROK 1- UMIESTNENIE NOSNÉHO MODULU DRŽIAKA

(č. 1 v zozname, diel č. 1)

Pred začatím tejto časti montáže je dôležité zistiť si rozmery a tvar vášho bicykla. Aby ste mohli prispôbiť držiak danému bicyklu, uvoľnite potom matice pod kovovou doštičkou a posuňte ich po dĺžke profilovej tyče do potrebnej polohy. Po nastavení do požadovanej polohy matice pevne utiahnite pomocou vhodného náradia (náradie nie je súčasťou dodávky).

KROK 2 – UPEVNENIE DRŽIAKA BICYKLA NA STREŠNÉ NOSIČE,

KTORÉ SÚ UŽ NA STRECHE AUTA NAMONTOVANÉ, A TO VO VZDIALENOSTI CCA 70 cm OD SEBA

Umiestnite kompletne zmontovaný držiak bicykla do stredu strešných nosičov, ako je ukázané na obr. 3, a to pokiaľ budete prevážať iba jeden bicykel. Pokiaľ budete na strechu umiestňovať 2 alebo 3 bicykle, rozložte ich držiaky rovnomerne po celej šírke strechy. Predtým si však zistite nosnosť strešných nosičov. Upevnite držiak bicykla pomocou skrutky v tvare „U“ (č. 9 v zozname) pod priečnikom nosiča tak, že skrutku zasuniete zospodu do príslušných otvorov v doštičke. Potom nasuňte podložky s priemerom 6 (č. 4 v zozname) na U-skrutky a pevne utiahnite pomocou vrúbkovaných matic (č. 7 v zozname). Rovnaký postup zopakujte aj na druhom konci. V tomto prípade upevnite zadnú časť držiaka pomocou skrutiek so štvorcovou hlavou (č. 3 v zozname) do príslušnej drážky profilovej tyče, ako je uvedené na obr. 2. Potom zospodu nasuňte na skrutky prídružnú doštičku (č. 8 v zozname), nasuňte podložky (č. 4 v zozname) a pevne utiahnite pomocou priložených vrúbkovaných matic (č. 7 v zozname). Nakoniec sa presvedčte, že sú dobre utiahnuté skrutky, matice aj vrúbkované matice a že držiak bicykla, strešný nosič a strecha automobilu sú navzájom bezpečne spojené.

KROK 3 – UMIESTNENIE BICYKLA DO DRŽIAKA NA AUTOMOBILE

PRE BEZPEČNÉ A SPRÁVNE VYHOTOVENIE JE POTREBNÉ, ABY TÚTO PRÁCU VYKONÁVALI DVE OSOBY.

Vložte bicykel na pozdĺžnu profilovú tyč modulu držiaka (diel č. 1 v zozname), ako je ukázané na obr. 5. Potom na strane rúrkového držiaka uvoľnite rukoväť a točte ňou proti smeru otáčania hodinových ručičiek až do nastavenia minimálneho otvoru potrebného na vloženie rámu bicykla, pozri obr. 4. Potom držiak nastavte tak, aby sa doň zasunul rám bicykla. Rukoväťou potom točte v smere otáčania hodinových ručičiek, až dôjde k zafixovaniu rámu bicykla. Rukoväť zablokujte tak, ako je zobrazené na obrázku 6. Nakoniec zaistite kolesá upevňovacími páskami, ktoré sú súčasťou dodávky. Veľmi starostlivo a pozorne skontrolujte, či je držiak bicykla bezpečne uchytený a či sú upevňovacie prvky tesne utiahnuté, pričom však nie sú deformované gumové chrániče uchyčovacích prvkov. Ak máte dojem, že bicykel nie je dostatočne pevne uchytený, rukoväť opäť uvoľnite a postup uchytenia rámu bicykla zopakujte tak, aby uchyčovacie prvky s gumovými chráničmi tesnejšie prilahli k rámu bicykla. Uzamknite držiak kľúčom a kľúč vyberte zo zámku. Je zakázané ísť s kľúčom zasunutým v zámku. Kľúč uložte na bezpečnom mieste.

FR

INSTRUCTIONS DE MONTAGE

ÉTAPE 1 - INSTALLATION DU MODULE DE SUPPORT

(N° 1 dans la liste, pièce n° 1) Avant de commencer cette partie de l'installation, découvrez la taille et la forme de votre vélo.

Pour adapter la crémaillère à la bicyclette, desserrez les écrous sous la plaque de serrage et faites-les glisser le long de la barre de profil jusqu'à la position désirée. Une fois réglé sur la position désirée, serrez fermement les écrous à l'aide d'outils appropriés (outils non fournis).

ÉTAPE 2 - INSTALLATION DU SUPPORT DE VÉLO

SUR LES BARRES ANCIENNES SUR LE TOIT DE LA VOITURE - APPROXIMATIVEMENT 70 cm APART.

Placez le porte-vélos complètement assemblé au centre des barres de toit tel qu'illustré à la Fig. 3 si vous voulez transporter un seul vélo. Si vous voulez fixer deux ou trois vélos sur le toit, étalez les étagères uniformément sur toute la largeur du toit. Avant cela, cependant, vous devriez connaître la capacité de charge des barres de toit. Fixer le porte-vélos à l'aide des boulons en U (pièce n° 9 dans la liste) sous la barre de insérez le boulon en U dans les trous correspondants de la plaque de serrage par le bas. Faites ensuite glisser les rondelles de diamètre 6 (Pièce n° 4 dans la liste) sur les étriers et serrez fermement à l'aide d'écrous moletés (n° 7 dans la liste). Répétez le processus à l'extrémité opposée. Fixez toutefois le côté arrière du rack à l'aide des boulons à tête carrée (n° 3 de la liste) dans la barre de profil correspondante. rainure comme indiqué dans la Fig. 2. Faites ensuite glisser la plaque de serrage (n° 8 dans la liste) sur les boulons par le dessous, placez les rondelles (n° 4 dans la liste) et serrez fermement à l'aide des écrous moletés inclus (n° 7 dans la liste). Enfin, assurez-vous que les boulons, les écrous et les écrous moletés sont serrés fermement et que le support à vélo, les barres de toit et le toit de la voiture sont couplés en toute sécurité.

ÉTAPE 3 - PLACER LA BICYCLETTE DANS LE SUPPORT SUR LA VOITURE.

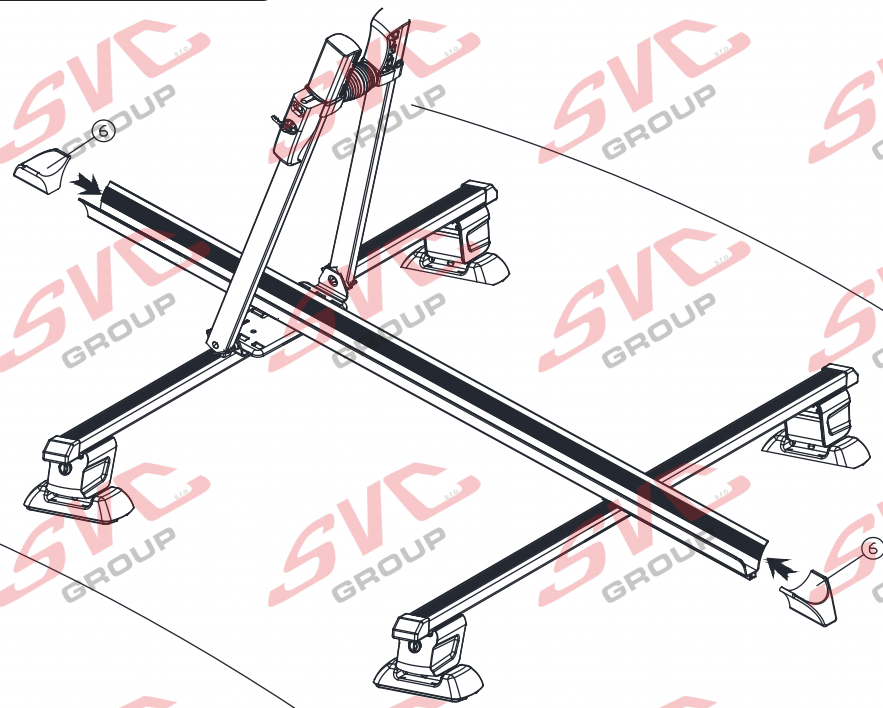
POUR UNE FIXATION SÛRE ET CORRECTE, CECI DOIT ÊTRE FAIT PAR DEUX PERSONNES.

Placer la bicyclette sur la barre profilée longitudinale du module rack (pièce n° 1 de la liste) comme indiqué sur la figure 5. Du côté de la poignée du tuyau, desserrez la poignée et la tourner dans le sens inverse des aiguilles d'une montre jusqu'à ce que vous régliez l'ouverture minimale requise pour l'insertion le cadre de la bicyclette - voir la Fig. 4. Réglez le support de manière à ce que le cadre de la bicyclette glisse dans celui-ci. Puis tournez la poignée dans le sens des aiguilles d'une montre jusqu'à la bicyclette le cadre est fixé dans le support. Bloquer la poignée comme indiqué à la Fig. 6. Enfin, fixer les roues avec la fixation incluse. Vérifiez très attentivement et attentivement si le porte-vélo est monté en toute sécurité et si les éléments de fixation sont bien serrés, sans déformer le rembourrage en caoutchouc sur les éléments de fixation. S'il vous semble que la bicyclette n'est pas solidement fixée, relâchez la poignée et répétez le processus de serrage du cadre de la bicyclette de sorte que les éléments de fixation avec pince de rembourrage en caoutchouc le cadre de la bicyclette de plus près. Verrouillez le rack avec une clé et retirez la clé de la serrure. Il est interdit de conduire avec la clé insérée dans la serrure. Rangez la clé dans un endroit sûr.

SVC GROUP ©-4014

SVC GROUP s.r.o.

Průmyslová zóna - 179
547 01 Náchod-ČRwww.svcgroup.cz
e-mail: svc@svcgroup.czTel.: +420 491421021
+420 491421022
mob.: +420 603360607



SVC GROUP ©-4014

SVC GROUP s.r.o.

Průmyslová zóna - 179
547 01 Náchod-ČR

www.svcgroup.cz
e-mail: svc@svcgroup.cz

Tel.: +420 491421021
+420 491421022
mob.: +420 603360607



3.



4.





5.

