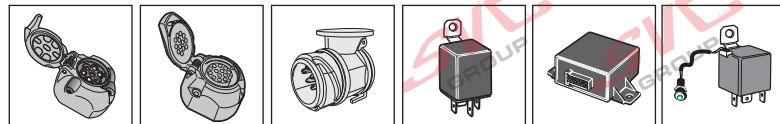
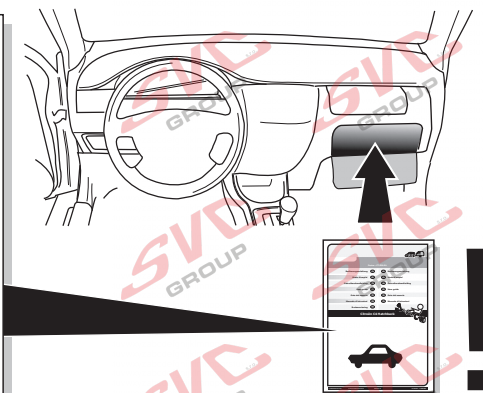


**! INFO !**

- (DE) Die Batterie des Zugfahrzeugs bzw. gezogenen Fahrzeugs nicht direkt über die Steckdose aufladen.
- (FR) Ne pas charger les batteries du véhicule tracteur et/ou tracté directement sur la prise de courant.
- (NL) De accu van het trekkend voertuig c.q. getrokken voertuig niet rechtstreeks via de contactdoos opladen.
- (GB) Do not charge the battery of the towing vehicle and/or towed vehicle directly via the socket.
- (ES) No recargue la batería del vehículo remolque y/o del remolcado directamente mediante el enchufe.
- (IT) Non caricare la batteria del veicolo trainante o di quello trainato direttamente dalla presa.
- (SE) Ladda inte batteriet i det bogserande fordonet och/eller det bogserade fordonet direkt via kontakten.
- (CZ) Nenabíjajte baterii tažného ani taženého vozidla přes zásuvku.
- (DK) Oplad ikke bugseringskøretøjet og/eller det bugserede køretøjs batteri direkte v.h.a. stikkåsen.
- (FI) Älä lataa hinaavan ajoneuvon ja/tai hinattavan ajoneuvon akkuja suoraan pistorasian kautta.
- (GR) Μη φορτίζετε την μπαταρία του ρυμουλκούμενου οχήματος και/ή ρυμουλκημένου οχήματος απευθείας μέσω του ρευματοδότη.
- (NO) Batteriet til kjøretøyet som trekker eller blir trukket skal ikke lades direkte via koblingsboksen.
- (PL) Nie ładować akumulatora pojazdu holującego/holowanego bezpośrednio przez gniazdo.

- (DE) Gebrauchsanleitung
- (FR) Mode d'emploi
- (NL) Gebruikershandleiding
- (GB) User guide
- (ES) Guía del usuario
- (IT) Manuale di istruzioni
- (SE) Bruksanvisning
- (CZ) Uživatelská příručka
- (DK) Brugervejledning
- (FI) Käyttöohjeet
- (GR) Οδηγός χρήστη
- (NO) Brukerveiledning
- (PL) Instrukcja obsługi



**SPARE PARTS**

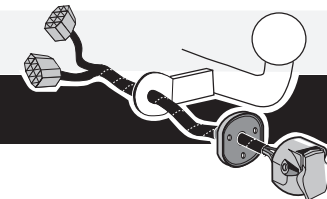
**[www.ecs-electronics.com](http://www.ecs-electronics.com)**



Partnr.: SP-165-ZZ

Gebrauchsanleitung (DE)	(CZ) Uživatelská příručka
Mode d'emploi (FR)	(DK) Brugervejledning
Gebruikershandleiding (NL)	(FI) Käyttöohjeet
User guide (GB)	(GR) Οδηγός χρήστη
Guía del usuario (ES)	(NO) Brukerveiledning
Manuale di istruzioni (IT)	(PL) Instrukcja obsługi
Bruksanvisning (SE)	

**Extension kit for power supply (+15 / +30)**  
for Volkswagen, Audi, Seat and Skoda models



(DE) Anschluss Steckdose  
 (FR) Connection de la prise  
 (NL) Contactdoos aansluiting  
 (GB) Socket connection

(ES) Conexión de la caja de enchufe  
 (IT) Allaccio zoccolo  
 (SE) Anslutning kontaktbox

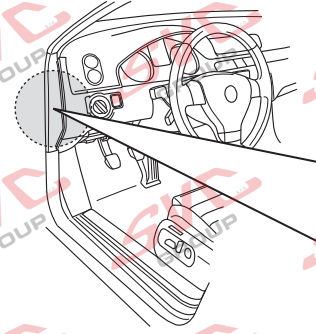
(CZ) Objímkový konektor  
 (DK) Stikdåse forbindelse  
 (FI) Pistorasias liitäntä

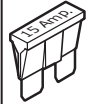


(GR) Υποδοχή σύνδεσης  
 (NO) Tilkobling koblingsboks  
 (PL) Połączenie przez gniazdo

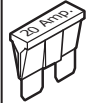


DIN/ISO 11446	↩	🚗	⚡ 1-8	⚡	⚡	⚡	⚡	⚡	⚡	⚡	⚡ 10	⚡ 9
Pmax	1/L 21W	2 21W	3/31 21W	4/R 21W	5/58-R 42W	6/54 3x21W	7/58-L 42W	8 21W	9 180W/15Amp	10 180W/15Amp	11	12 13
(DE)	Schwarz/ Weiß	Blaue Blau	Braun	Schwarz/ Grün	Grau/ Rot	Schwarz/ Rot	Grau/ Schwarz	Schwarz	Rot	Gelb	Braun	Rot/ Blau
(FR)	Noir/ Blanc	Bleu Bleu	Marron	Noir/ Vert	Gris/ Rouge	Noir/ Rouge	Gris/ Noir	Noir	Rouge	Jaune	Marron	Rouge/ Bleu
(NL)	Zwart/ Wit	Blauw Blauw	Bruin	Zwart/ Groen	Grjjs/ Rood	Zwart/ Rood	Grjjs/ Zwart	Zwart	Rood	Geel	Bruin	Rood/ Blauw
(GB)	Black/ White	Blue Blue	Brown	Black/ Green	Grey/ Red	Black/ Red	Grey/ Black	Black	Red	Yellow	Brown	Red/ Blue
(ES)	Negro/ Blanco	Azul Azul	Marrón	Negro/ Verde	Grjs/ Rojo	Negro/ Rojo	Grjs/ Negro	Negro	Rojo	Amarillo	Marrón	Rojo/ Azul
(IT)	Nero/ Bianco	Blu Bianco	Marrone	Nero/ Verde	Grigio/ Rosso	Nero/ Rosso	Grigio/ Nero	Nero	Rosso	Giallo	Marrone	Rosso/ Blu
(SE)	Svart/ Vit	Bjäll Bjäll	Brun	Svart/ Grön	Grjäll/ Röd	Svart/ Röd	Grjäll/ Svart	Svart	Röd	Gul	Brun	Röd/ Bljäll
(CZ)	Černo/ Bijlá	Modrá Modrá	Hnědá	Černo/ Zelená	Šedo/ Červená	Černo/ Červená	Šedo/ Černá	Černá	Červená	Žlutá	Hnědá	Červeno/ Modrá
(DK)	Sort/ Hvid	Bjäll Hvid	Brun	Sort/ Grön	Grjäll/ Röd	Sort/ Röd	Grjäll/ Sort	Sort	Röd	Gul	Brun	Red/ Bljäll
(FI)	Musta/ Valkoinen	Sininen Sininen	Ruskea	Musta/ Vihreä	Harmaa/ Punainen	Musta/ Punainen	Harmaa/ Musta	Musta	Punainen	Keltainen	Ruskea	Punainen/ Sininen
(GR)	Μαύο/ Λευκό	Μπjäll Μπjäll	καφέ	Μαύο/ Πράσινο	Γκρjäll/ Κόκκινο	Μαύο/ Κόκκινο	Γκρjäll/ Μαύο	Μαύο	Κόκκινο	Κίτρινο	καφέ	Κόκκινο/ Μπjäll
(NO)	Svart/ Hvit	Bjäll Hvit	Brun	Svart/ Grön	Grjäll/ Röd	Svart/ Röd	Grjäll/ Svart	Svart	Röd	Gul	Brun	Red/ Bljäll
(PL)	Czarny/ Biały	Niebieski Biały	Brązowy	Czarny/ Zielony	Szary/ Czerwony	Czarny/ Czerwony	Szary/ Czarny	Czarny	Czerwony	Zółty	Brązowy	Czerwony/ Niebieski

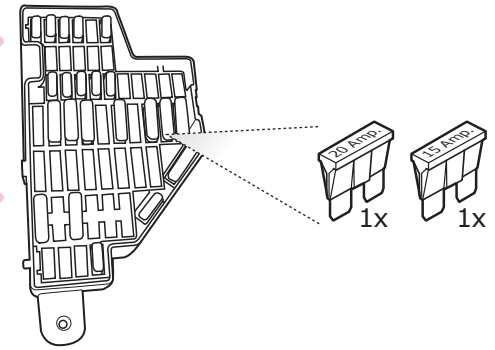
- (DE) Sicherungen austauschen
- (FR) Remplacer les fusibles
- (NL) Zekeringen vervangen
- (GB) Changing the fuse
- (ES) Cambio de fusible
- (IT) Sostituire i fusibili
- (SE) Byte av säkringar
- (CZ) Výměna pojistky
- (DK) Udsifting af sikringer
- (FI) Vaihtaa varokkeet
- (GR) Αλλαγή ασφάλειας
- (NO) Skifte sikringene
- (PL) Wymienić bezpieczniki

Option 1

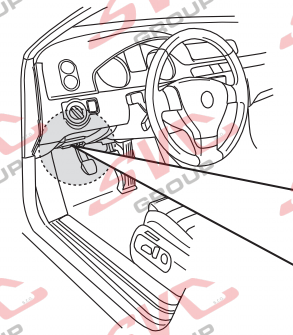


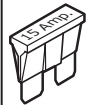



 +15
  Pos.: .....

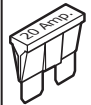
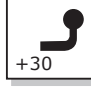


 +30
  Pos.: .....



Option 2




 +15
  Pos.: .....


 +30
  Pos.: .....

