

# Montážní návod

(Montážny návod, Fitting instruction, Montageanleitung,  
Istruzioni di montaggio, Monteringshandledning,  
Asennusohje, Instruction de montage,  
Montegehandleiding, Инструкция по установке)



## Tažné zařízení

Kia NIRO 09/2016->06/2022

Ťažné zariadenie  
Towbars  
Trekhaak  
Anhängerkupplung de  
Dispositif d'attelage  
Equipo de remolque  
Sprzęt holowniczy  
Hinauslaitteet  
Буксирное оборудование



výrobce / dodavatel

**SVC Group s.r.o.**

Odkaz na produkt:

<https://www.svcgroup.cz/tazne-zarizeni-sro-uby-pevny-skoda-rapid-monte-carlo-10-2012-2018-p7283-v960>



[www.svcgroup.cz](http://www.svcgroup.cz)



CZ-Montážní návod  
GB-Fitting instruction  
DE-Montageanleitung  
FR-Notice de montage  
RU-Инструкция по монтажу



KIA NIRO

2016->

**D**  
8,18 kN

Classe A50-X



100 Kg



1 450 Kg



VTZ 001-429

VTZ 002-429

VTZ 003-429

E27 55R 01-0355

**CERTIFIKÁT**

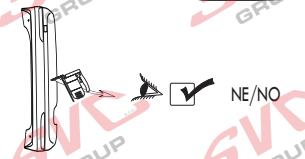
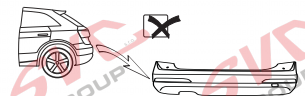


EHK 55 & e94/20



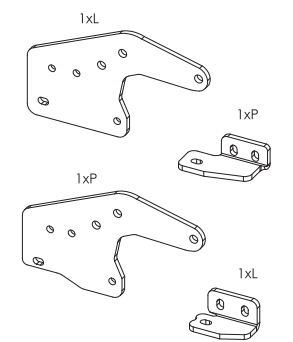
**Nm**

Pevnost	8,8	10,9	12,9
M6	9,7	14,3	16,1
M8	24,5	35,9	42,0
M10	48,4	71,0	83,0
M12	84,0	123,0	144,0
M14	133,0	196,0	229,0
M16	137,0	307,0	359,0



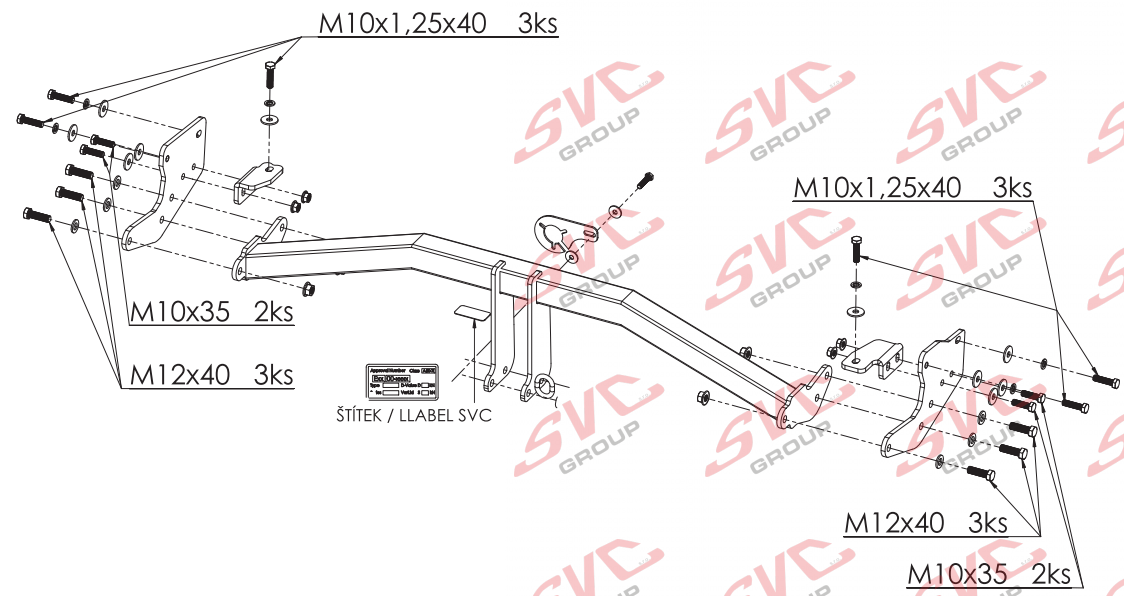
**SKL - Slopné dlouhé levé**

M12x40	6ks
M10x35	4ks
M10x1,25x40	6ks
Ø10	6ks
Ø12	6ks
Ø10	10ks
M10	4ks
M12	6ks



**VT 11 / 6004**

**SKL-DLOUHÉ Cam-Bus UNI / Typový**



Všeobecné pokyny, též viz. typový list:

- Montáž tažného zařízení a el instalace, musí odpovídat požadavku výrobce vozu a příslušného státu kde se výrobek používá.
- Při případném výřezu nárazníku, výrobce tažného zařízení provedl zkoušky na vozidle se standardním nárazníkem na počátku výroby vozidla a neručí za informace k výřezu při případné změně či faceliftu vozu či nárazník.
- 1. V úchytech a spojích tažného zařízení s karosérií musí být karosérie očištěna od měkkých antikoročních ochranných nátěrů karosérie. Všechny vrtané otvory očistěte od špon a ošetřete antikoročním přípravkem.
- 2. Použijte dodané pevnostní spojovací materiál.
- 3. Kulový čep nesmí ze zákona překrývat registrační značku vozu, pokud není připojen přívěsný vozík..
- 4. Zapojení el. instalace tažného zařízení k vozu musí odpovídat příslušným platným normám a požadavkům výrobce vozu (viz. příručka k vozu, či u prodejce vozu). Tažné zařízení je pevnostně zkušeno a homologováno dle předpisu EHK 55 a splňuje tuto normu ES.

General instructions, also see Type certificate:

- The towing device assembly and electric installation must comply with the requirements of the car producer and the particular state where the product is used.
- The coupling device manufacturer has carried out some tests on a car with a standard bumper which was used at the beginning of making a car and so the manufacturer is not liable for information about a possible slot in a bumper in case of changes or a facelift of a car during a car production.
- 1. Clean a car body from soft anticorrosive protection of a car body coat in brackets and joints of a coupling device with a car body. Clean all drilled holes from metalshavings and treat them with antirust agent.
- 2. Use supplied strength joining material.
- 3. A ball pin, according to a law, cannot cover a number plate, if a trailer is not joined.
- 4. Wiring of a coupling device must be up to a standard and car maker requirements. (see a car manual or ask a car seller).
- 5. The coupling device has been physically tested and homologated according to the regulation EHK55 and is up to the EC standard.

Allgemeine Anweisungen siehe auch Typenschein:

- Die Montage der Anhängerkupplung sowie die Elektroinstallation muss den Anforderungen des Fahrzeugherstellers in dem Staat entsprechen, in welchem das Produkt benutzt wird.
  - bei einem allfälligen Ausschneiden der Stoss- Stange der Hersteller der Zugsvorrichtung führte Proben an Wagen mit gängigen Stoss- Stangen am Anfang der Wagenherstellung durch und haftet keinesfalls für Informationen bezüglich des Ausschneidens sowie für allfällige Änderungen oder face- Liftings des Wagens oder der Stoss- Stange.
  - 1. Bei den Aufhängungen und Verbindungen der Zugsvorrichtung mit der Karosserie muss dieselbe von weichen Rostschutzmitteln gereinigt werden. Reinigen Sie sämtliche gebohrte Öffnungen von Spänen und behandeln diese mit einem Rostschutzmittel.
  - 2. Benützen Sie das gelieferte Festigkeits- Verbindungsmaterial.
  - 3. Der Kugelbolzen darf von Gesetzes wegen nicht das Kennzeichen des Wagens verdecken, sofern kein Anhänger an den Wagen angehängt ist.
  - 4. Der Anschluss der Elektroinstallation der Zugsvorrichtung an den Wagen muss den entsprechenden gültigen Normen und Anforderungen des Wagenherstellers entsprechen (siehe Handbuch zum Wagen, oder beim Verkäufer des Wagens).
- Die Zugsvorrichtung wurde in Bezug auf die Festigkeit nach der Vorschrift EHK 55geprüft und genehmigt und erfüllt die ES- Norm.

TYPE:  
VTZ 001/2/3-429

**SVC GROUP s.r.o.** Průmyslová zóna - 179  
547 01 Náchod-ČR

www.svcgroup.cz  
e-mail: svc@svcgroup.cz

INFO Tel.: +420 491421021, +420 491421022  
mob.: +420 603360607

09/18/SVCGROUP

**N-1/4**

**CS** Montážní návod Kia Niro

1. Odmontujte spodní plastové podběhy, lapače nečistot a poté odmontujte zadní nárazník i s jeho výztuhou. Uvolníte výztuhu nárazníku a odšroubujte střední plastový díl přichycení nárazníku (tento nebude již zapotřebí). Odmontujte střední plastový díl nárazníku a zhotovte výřez dle obrázku.
2. Z vnitřní strany nárazníku odřízněte vyznačený díl vnitřních plastů. Poté nárazník namontujte zpět do původního stavu.
3. Namontujte pravý a levý bok tažného zařízení k nosníkům za pomoci šroubů M10x1.25x40 přes velkoplošné podložky (pozor pravá strana má zešikmenou vrchní stranu) Poté od spodů přičiňte pravou a levou příložku 2 šrouby M10x1.25x4) a spojte s boky tažného zařízení 4 šrouby M10x35 přes velkoplošné podložky. (Nedotahujte)
4. Mezi takto připravené boky namontujte hlavní nosník tažného zařízení 6 šrouby M12x40. Tažné zařízení vyrovnajte a dotáhněte dle utahovacích momentů.
5. Namontujte zpět zadní nárazník i s jeho výztuhou. Do plastových podběhů zhotovte výřez dle náčrtu a namontujte zpět všechny díly odmontované v bodě č.1.

**EN** Installation instructions Kia Niro

1. Remove lower plastic wheel arches, fender flaps and then remove the rear bumper with its stiffener. Release the bumper stiffener and unscrew central plastic part of bumper attachment (this part is no longer needed). Remove central plastic part of the bumper and make a cut-out as shown in the picture.
2. Cut the marked part of the internal plastics from inside the bumper. The reafter reinstall the bumper to its original condition.
3. Install right and left sides of the tow bar to the beams using M10x1.25x40 screws and large-area washers (be careful, right side has a slanted top side). Thereafter, fix right and left brackets from below using 2 screws M10x1.25x4) and connect them with the sides of the tow bar using 4 screws M10x35 and large-area washers. (tighten only lightly)
4. With using of 6 screws M12x45 install the main beam of the tow bar between the sides prepared in previous step. Align all the parts of the tow bar and tighten them to prescribed torques.
5. Reinstall the rear bumper with its stiffener. Make a cut-out in plastic wheel arches, as shown in the picture, and reinstall all the parts removed within the step 1.

**DE** Montageanleitung Kia Niro

1. Die unteren Kunststoffadläufe, Schmutzfänger und anschließend die hintere Stoßstange samt Strebe ausbauen. Die Stoßstangenstrebe lösen und den mittleren Kunststoffteil der Stoßstangenbefestigung lösen (wird nicht mehr benötigt). Den mittleren Kunststoffteil der Stoßstange ausbauen und einen Ausschnitt lt. Schablone herstellen.
2. Von der Stoßstangeninnenseite den markierten inneren Kunststoffteil abschneiden. Anschließend die Stoßstange wieder einbauen.
3. Die rechte und linke Seite der Zugeinrichtung an die Träger mithilfe der Schrauben M10x1.25x40 mit großflächigen U-Scheiben montieren (Vorsicht, die rechte Seite hat eine abgeschrägte Kante). Anschließend von unten die rechte und linke Beilegplatte mit 2 Schrauben M10x1.26x4 befestigen und die Seitenteile der Zugeinrichtung mit 4 Schrauben M10x35 mit großflächigen U-Scheiben verbinden (nicht festziehen).
4. Zwischen die derart vorbereiteten Seitenteile den Hauptträger der Zugeinrichtung mit 6 Schrauben M12x40 montieren. Die Zugeinrichtung ausrichten und entsprechend den Momenten festziehen. Die hintere Stoßstange und deren Strebe wieder einbauen. Einen Ausschnitt in den Kunststoff

**IT** Istruzioni di montaggio per la Kia Niro

1. Smontare i copri ruota inferiori di plastica, i paraspruzzi e quindi anche il paraurti posteriore e il suo rinforzo. Allentare il rinforzo del paraurti e smontare la parte centrale di plastica che serve a fissare il paraurti (non sarà più necessaria). Smontare la parte centrale di plastica del paraurti e fare un intaglio, vedi fig.
2. Dall'interno del paraurti tagliare la parte contrassegnata delle componenti interne di plastica. Quindi rimontare il paraurti nella posizione originale.
3. Montare il lato destro e sinistro del dispositivo di traino sui supporti usando le viti M10x1.25x40 e rondelle di grande dimensioni (attenzione: la parte superiore del lato destro è smussata). Quindi fissare dal di sotto la piastrina destra e sinistra usando 2 viti M10x1.25x4 e collegarla con i lati del dispositivo di traino usando 4 viti M10x35 e rondelle di grandi dimensioni. (Non serrare a fondo)
4. Tra i lati preparati in questo modo montare il supporto principale del dispositivo di traino usando 6 viti M12x40. Allineare il dispositivo di traino e serrare con le coppie di serraggio prescritte.
5. Rimontare il paraurti posteriore e il suo rinforzo. Fare un intaglio nei copri ruota di plastica, vedi fig., e rimontare tutti i componenti smontati nel punto 1.

**FR** Notice de montage Kia Niro

1. Démontez les passages de roues inférieurs en plastique, les pare-boue et démontez ensuite le pare-chocs arrière et son renfort. Desserrer le renfort du pare-chocs et dévisser ensuite la partie centrale en plastique qui fixe le pare-chocs (vous n'en aurez plus besoin). Démontez la pièce centrale en plastique du pare-chocs et effectuez une découpe comme indiqué sur la figure.
2. Par l'intérieur du pare-chocs, découper le morceau des plastiques intérieurs qui est repéré. Réassembler ensuite le pare-chocs.
3. Placer les côtés gauche et droit du dispositif d'attelage sur les traverses en utilisant des vis M10x1.25x40 et des rondelles extralarges (attention, le côté droit a une face supérieure en biseau). Par le bas, fixer ensuite les rallonges de droite et de gauche à l'aide de 2 vis M10x1.25x4 et les fixer aux côtés du dispositif d'attelage à l'aide de 4 vis M10x35 et de rondelles extralarges (ne pas serrer les vis).
4. Placer la traverse principale du dispositif d'attelage entre les côtés ayant été ainsi préparés et la fixer à l'aide de 6 vis M12x40. Aligner le dispositif d'attelage et serrer ensuite toutes les vis et écrous aux couples de serrage prescrits.
5. Remettre le pare-chocs arrière et son renfort en place. Effectuer une découpe dans les passages de roues en plastique (procéder comme indiqué sur le plan) et remettre ensuite en place toutes les pièces qui ont été démontées au point 1.

**ESP** Manual de montaje de Kia Niro

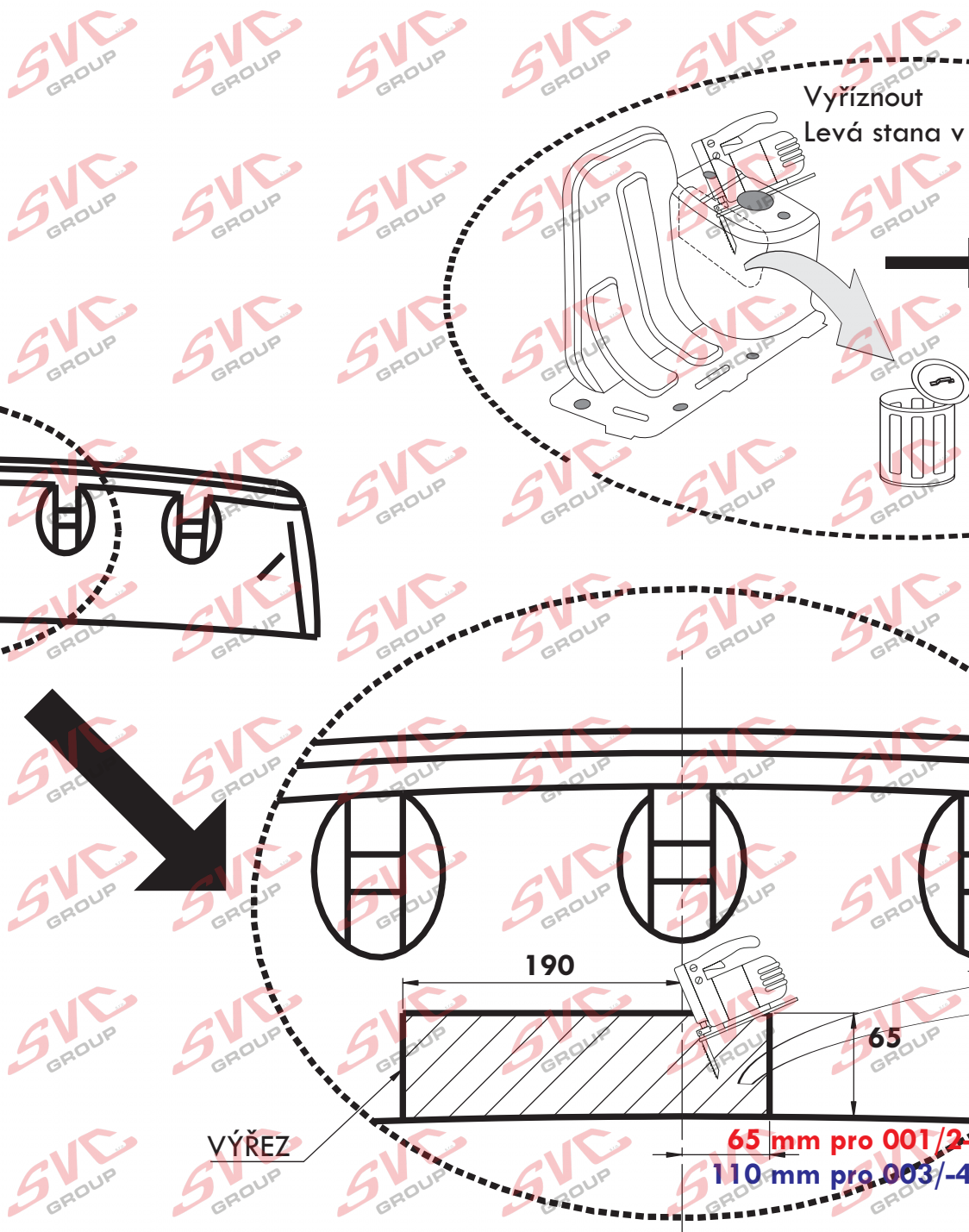
1. Desmonte los guardarruedas inferiores de plástico, captadores de suciedad y después desmonte el parachoques trasero con su refuerzo. Afloje el refuerzo del parachoques y desatorille la pieza plástica central del parachoques (no hará falta más). Desmonte la pieza plástica central del parachoques y haga el recorte según la figura.
2. Desde el lado interior del parachoques corte la pieza marcada de plásticos interiores. Después vuelva a montar el parachoques al estado anterior.
3. Monte el lado derecho e izquierdo del equipo de tiro con los soportes por medio de los tornillos M10x1.25x40 a través de arandelas grandes (atención, el lado derecho tiene la cara superior biselada). Después fije desde abajo la escuadra derecha e izquierda con 2 tornillos M10x1.25x4) y acople con los lados del equipo de tiro con 4 tornillos M10x35 a través de arandelas grandes. (Sin apretar)
4. Entre los lados preparados así monte el soporte principal del equipo de tiro con 6 tornillos M12x40. Enderece el equipo de tiro y apriete según los pares de apriete.
5. Vuelva a montar el parachoques trasero con su refuerzo. Haga un recorte en los guardarruedas plásticos según la figura y monte de vuelta todas las piezas desmontadas en el punto No. 1.

**FI** Asennusohje Kia Niro

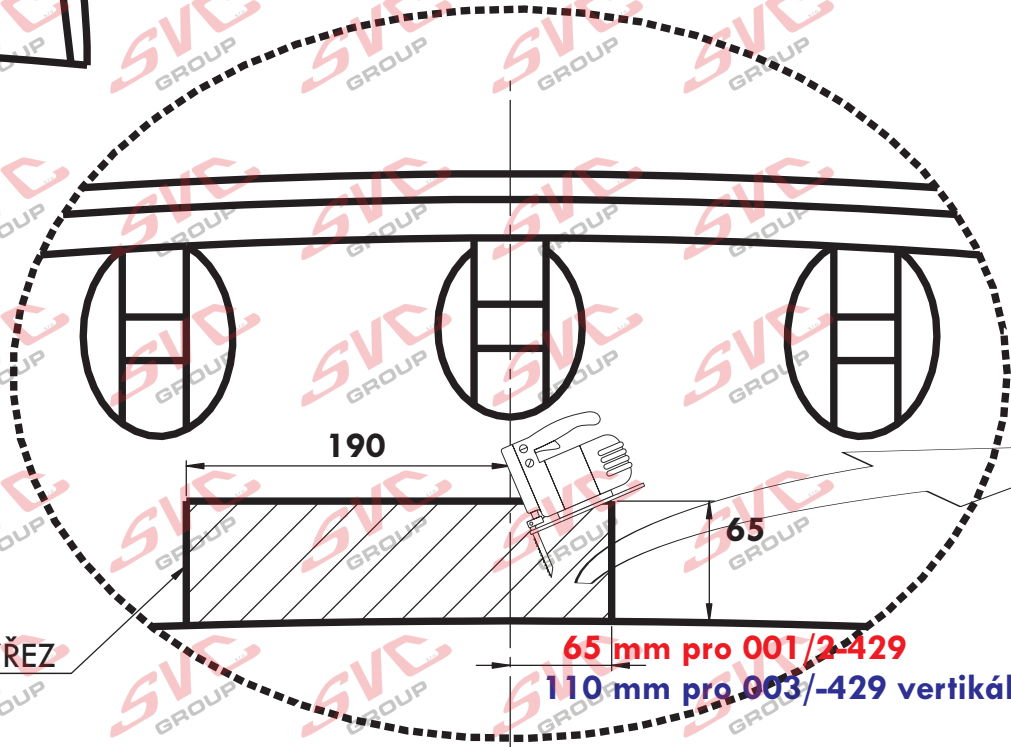
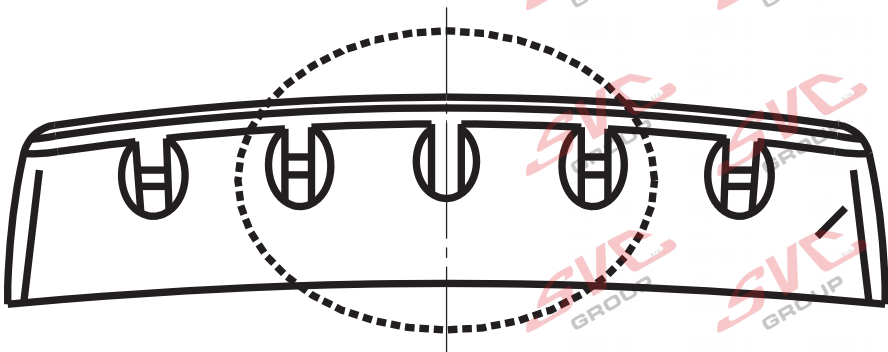
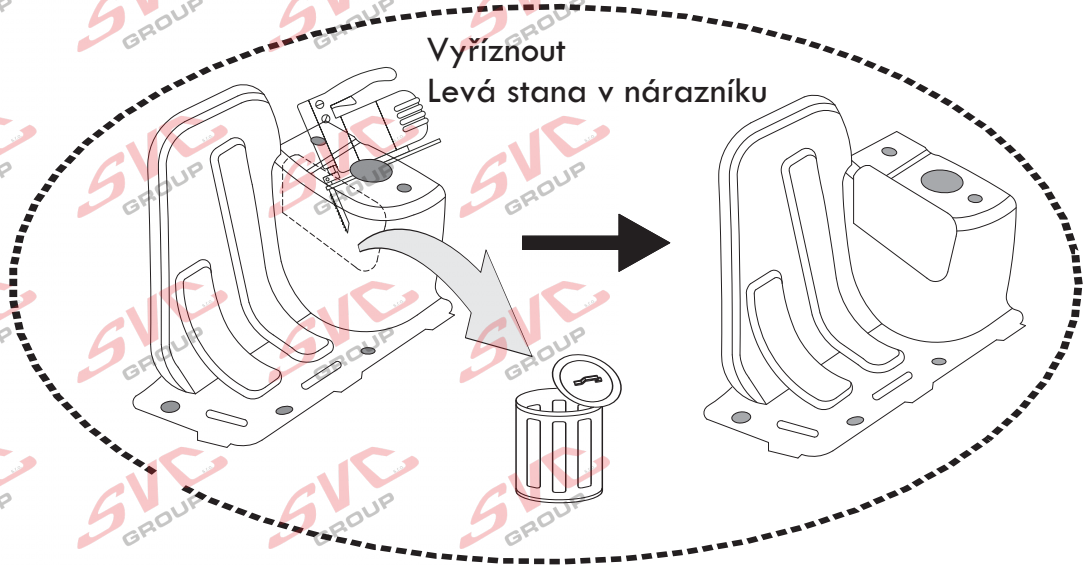
1. Irrota alemmat muoviset pyöräkotelot, roiskeläpät ja irrota sitten takapuskuri jäykisteineen. Vapauta puskurin jäykiste ja irrota puskurin kiinnityksen muovinen keskiosa (sitä ei enää tarvita). Irrota puskurin muovinen keskiosa ja tee leikkaus kuvan mukaan.
2. Leikkaa puskurin sisäpuolelta irti sisäpuolen muovien merkitty osa. Asenna puskurin sitten takaisin alkuperäiseen tilaan.
3. Asenna vetolaitteen vasen ja oikea sivuosat palkkeihin ruuveilla M10x1.25x40 suuria aluslevyjä käyttäen (huomaa että oikean puolen yläreuna on viist). Kiinnitä sitten alapuolelta oikea ja vasen liitososa 2 ruuvilla M10x1.25x4 ja liitä ne vetolaitteen sivuosiin 4 ruuvilla M10x35 suuria aluslevyjä käyttäen (älä kiristä).
4. Asenna näin valmisteltujen sivuosien väliin vetolaitteen pääpalkki 6 ruuvilla M12x40. Suorista vetolaitte ja kiristä kiristysmomenttien mukaan.
5. Asenna takapuskuri jäykisteineen takaisin. Tee muovisiin pyöräkoteloihin leikkaus kuvan mukaan ja asenna kaikki kohdassa 1. Irrotetut osat takaisin.

**RU** Инструкция по монтажу Kia Niro

1. Снимите нижние пластиковые подкрылки, брызговики, после чего снимите задний бампер вместе с усилителем. Освободите усилитель бампера и отвинтите среднюю пластиковую часть крепления бампера (она больше не потребуются). Снимите среднюю пластиковую часть бампера и сделайте вырез в соответствии с рисунком.
2. С внутренней стороны бампера отрежьте обозначенную внутреннюю пластиковую часть. После этого соберите бампер обратно.
3. Установите правый и левый бока фаркопа на балках с помощью болтов M10x1.25x40 с использованием увеличенных шайб (осторожно, правая сторона имеет скошенный верх). После этого снизу закрепите правую и левую накладку 2 болтами M10x1.25x4 и соедините с боками фаркопа 4 болтами M10x35 с использованием увеличенных шайб (не затягивайте).
4. Между подготовленными таким образом боками установите главную балку фаркопа и закрепите 6 болтами M12x40. Выровняйте фаркоп и затяните в соответствии с предписанными моментами затяжки.
5. Установите обратно бампер вместе с его усилителем. В пластиковых подкрылках сделайте вырез в соответствии с изображением, и установите обратно все части, демонтированные согласно п. 1.



Vyříznout  
Levá stana v nárazníku



VÝŘEZ

65 mm pro 001/2-429  
110 mm pro 003/-429 vertikální bajonet

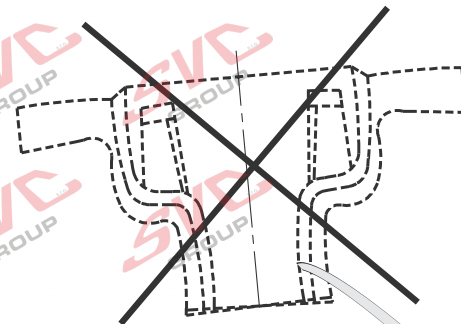
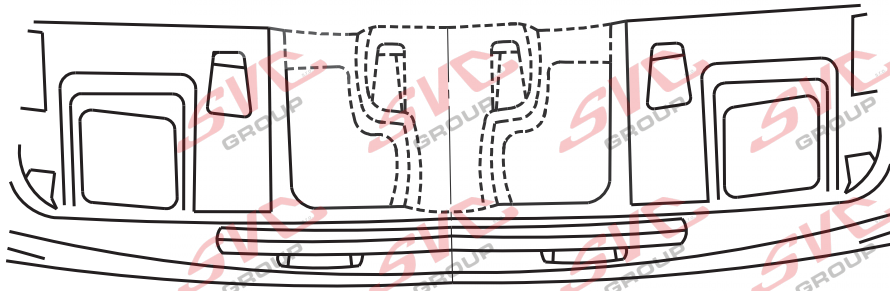
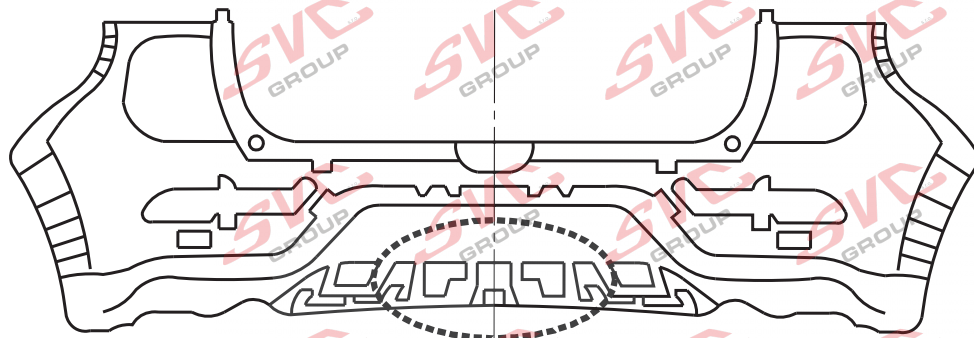
TYPE:  
VTZ 001/2/3-429

SVC GROUP s.r.o. Průmyslová zóna - 179  
547 01 Náchod-ČR

www.svcgroup.cz  
e-mail: svc@svcgroup.cz

INFO Tel.: +420 491421021, +420 491421022  
mob.: +420 603360607

F/M-3/4



Nevíte si rady? Potřebujete poradit?

# Náš zákaznický servis je vám k dispozici

 +420 491 421 021

 [svc@svccgroup.cz](mailto:svc@svccgroup.cz)



Opravdový specialista a Certifikovaný výrobce tažných zařízení s největším sortimentem v ČR. Rodinná firma s více jak 30letou ověřenou tradicí výroby, prodeje a montáže.

[www.svccgroup.cz](http://www.svccgroup.cz)