









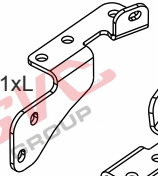
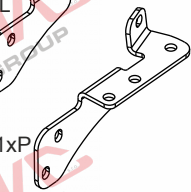




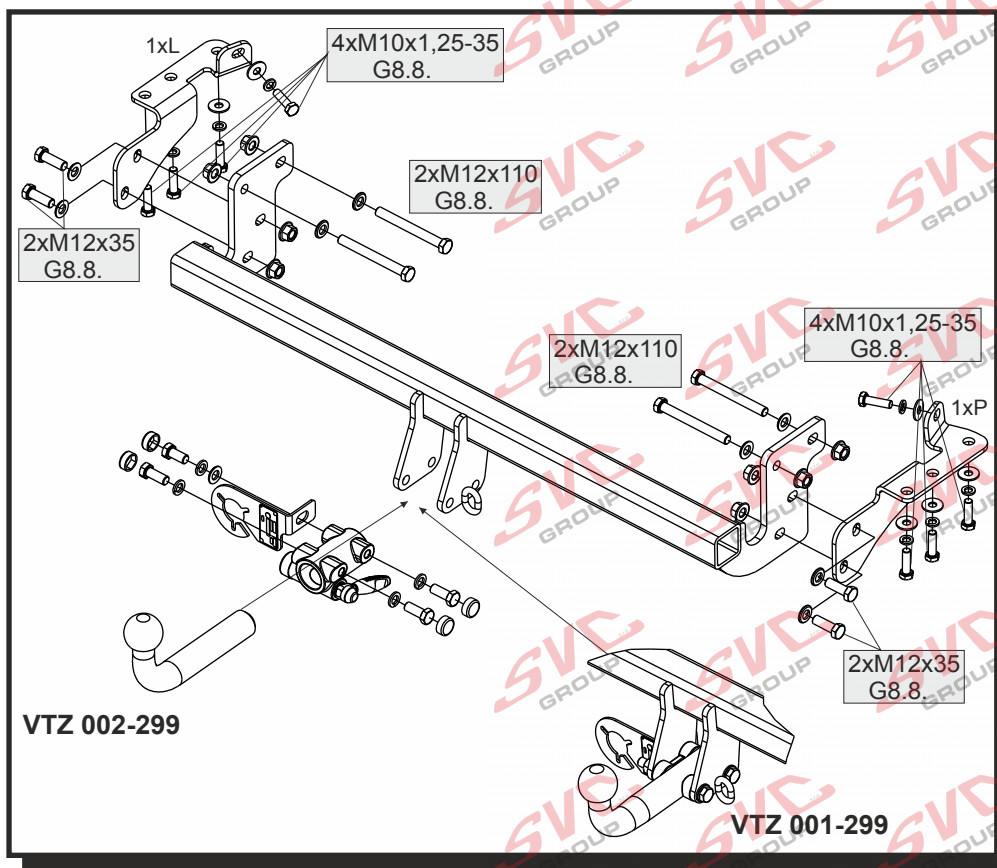
	Mitsubishi ASX 2010-> / 2018-> Mitsubishi Eclipse Cross 2018 -> Citroen C4 AIRCROSS 2012-> 2012->	  2080 kg	  2000 kg
	Peugeot 4008 2012-> 2012->	D Hodnota value Wert 10,00 kN	  120 kg
Montážní návod Fitting instruction Montageanleitung	Typ: VTZ 001-299 VTZ 002-299		
Classe A50-X  E27 55R 01-0029.01			

 M12x35 G8.8. - 4 ks M12x110 G8.8. - 4 ks M10x1,25-35 G8.8. - 8 ks	 10 - 8 ks ČSN 021741.05	 13 - 8 ks ČSN 021702.15	 11 - 8 ks ČSN 021727.15	 M12 - 8 ks DIN 6923	
 M12 - 8 ks DIN 6923					
čep: VT 03/A el: ECS MT-094-BB					

Předepsané utahovací momenty:		
Specified torque settings :		
		
M5	5,9 Nm	6,5 Nm
M6	10,0 Nm	10,5 Nm
M10	49,0 Nm	51,0 Nm
M12	85,0 Nm	87,0 Nm
M14	135,0 Nm	138,0 Nm
M16	210,0 Nm	214,1 Nm



Montážní návod 1. Odmontujte zadní světlá, nárazník a tažné oko (toto již nebude zapotřebí). POZOR na odpojení elektrického svazku nárazníku !!! 2. Namontujte hlavní nosník tažného zařízení k otvorům v nosnicích vozidla čtyřmi šrouby M12x110 s kruhovými podložkami a maticemi M12-DIN, - NEDOTAHOVAT !!! 3. Nyní namontujte levou a pravou příložku k nosníkům vozidla pomocí osmi šroubů M10x1,25-35 spolu s velkoplošnými a pérovými podložkami. Následně tyto příložky spojte s hlavním nosníkem tažného zařízení pomocí čtyř šroubů M12x35 spolu s kruhovými podložkami a maticemi M12-DIN - rozmístění šroubů dle obrázků. Tažné zařízení vyrovnejte a řádně dotáhněte dle utahovacích momentů. 4. Zhotovte výřez nárazníku dle šablony a vraťte všechny díly odmontované v bodě č 1.	CZ
Instruction for Assembly 1. Dismantle the rear lamps, bumper and the towing lug (this will not be needed anymore). BEWARE of disconnection of the bumper wire harness!!! 2. Mount the main girder of the towing device to the holes in the vehicle girders with four M12x110 screws with circular washers and M12-DIN nuts - DO NOT TIGHTEN !!! 3. Now mount the left and right plate onto the vehicle girders by means of eight M10x1,25-35 screws with large and spring washers. Subsequently, join these plates with the vehicle main girder by means of four M12x35 screws with circular washers and M12-DIN nuts - arrangement of the screws is illustrated in the picture. Balance the towing device and tighten properly according to the tightening moments. 4. Make a recess in the bumper according to the template and put all parts dismantled under item 1 back to their place.	GB
Montageanleitung 1. Hecklichter, Stoßstange und Zugöse (diese wird nicht mehr benötigt) ausbauen. VORSICHT beim Ausbau des Kabelstrangs der Stoßstange!!! 2. Den Hauptträger der Zugeinrichtung an die Öffnungen in den Fahrzeugträgern mit vier Schrauben M12x110 mit Rundscheiben und Muttern M12-DIN montieren. - NICHT FESTZIEHEN !!! 3. Jetzt die linke und rechte Beilegeplatte an die Fahrzeugträger mit acht Schrauben und mit großflächigen U-Scheiben und Federscheiben montieren. Anschließend diese Beilegeplatten mit dem Hauptträger der Zugeinrichtung mit vier Schrauben M12x35 zusammen mit Rundscheiben und Muttern M12-DIN verbinden - Anordnung der Schrauben lt. Abbildung. Die Zugeinrichtung ausrichten und mit den entsprechenden Momenten ordnungsmäßig festziehen. 4. In der Stoßstange einen Ausschnitt gemäß Schablone herstellen und alle im Punkt 1 ausgebauten Teile wieder einbauen.	D

Všeobecné pokyny, též viz. typový list:

- Montáž tažného zařízení a el instalace, musí odpovídat požadavku výrobce vozu a příslušného státu kde se výrobek používá.
 -Při případném výřezu nárazníku, výrobce tažného zařízení provedl zkoušky na vozidle se standardním nárazníkem na počátku výroby vozidla a neručí za informace k výřezu při případné změně či faceliftu vozu či nárazníku.
1. V úchytech a spojích tažného zařízení s karosérií musí být karosérie očištěna od měkkých antikorozních ochranných nátěrů karosérie. Všechny vrtané otvory očistíte od špon a ošetřete antikorozním přípravkem.
 2. Použijte dodaný pevnostní spojovací materiál.
 3. Kulový čep nesmí ze zákona překrývat registrační značku vozu, pokud není připojen přívěsný vozík.
 4. Zapojení el. instalace tažného zařízení k vozu musí odpovídat příslušným platným normám a požadavkům výrobce vozu (viz. příručka k vozu, či u prodejce vozu). Tažné zařízení je pevnostně zkušeno a homologováno dle předpisu EC 94/20 a splňuje tuto normu ES.

General instructions, also see Type certificate:

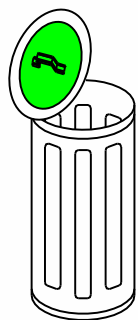
- The towing device assembly and electric installation must comply with the requirements of the car producer and the particular state where the product is used.
 -The coupling device manufacturer has carried out some tests on a car with a standard bumper which was used at the beginning of making a car and so the manufacturer is not liable for information about a possible slot in a bumper in case of changes or a facelift of a car during a car production.
1. Clean a car body from soft anticorrosive protection of a car body coat in brackets and joints of a coupling device with a car body. Clean all drilled holes from metal shavings and treat them with antirust agent.
 2. Use supplied strength joining material.
 3. A ball pin, according to a law, cannot cover a number plate, if a trailer is not joined.
 4. Wiring of a coupling device must be up to a standard and car maker requirements. (see a car manual or ask a car seller).
 5. The coupling device has been physically tested and homologated according to the regulation EC 94/20 and is up to the EC standard.

Allgemeine Anweisungen siehe auch Typenschein:

- Die Montage der Anhängerkupplung sowie die Elektroinstallation muss den Anforderungen des Fahrzeugherstellers in dem Staat entsprechen, in welchem das Produkt benutzt wird.
 - bei einem allfälligen Ausschneiden der Stoss- Stange der Hersteller der Zugvorrichtung führte Proben an Wagen mit gängigen Stoss- Stangen am Anfang der Wagenherstellung durch und haftet keinesfalls für Informationen bezüglich des Ausschneidens sowie für allfällige Änderungen oder face- Liftings des Wagens oder der Stoss- Stange.
1. Bei den Aufhängungen und Verbindungen der Zugvorrichtung muss dieselbe von weichen Rostschutzmitteln gereinigt werden. Reinigen Sie sämtliche gebohrte Öffnungen von Spänen und behandeln diese mit einem Rostschutzmittel.
 2. Benutzen Sie das gelieferte Festigkeits- Verbindungsmaterial.
 3. Der Kugelbolzen darf von Gesetzes wegen nicht das Kennzeichen des Wagens verdecken, sofern kein Anhänger an den Wagen angehängt ist.
 4. Der Anschluss der Elektroinstallation der Zugvorrichtung an den Wagen muss den entsprechenden gültigen Normen und Anforderungen des Wagenherstellers entsprechen (siehe Handbuch zum Wagen, oder beim Verkäufer des Wagens). Die Zugvorrichtung wurde in Bezug auf die Festigkeit nach der Vorschrift EC 94/20 geprüft und genehmigt und erfüllt die ES- Norm.

**LINIE NÁRAZNÍKU /
Line of the bumper**

JEN PRO TYP TZ : VTZ 001/2-299 , Mitsubishi ASX r.v.2010->



VÝŘEZ SVC/
CUT SVC

NÁRAZNÍK/
Bumper



Spodní hrana nárazníku
Rear edge of the bumper

