






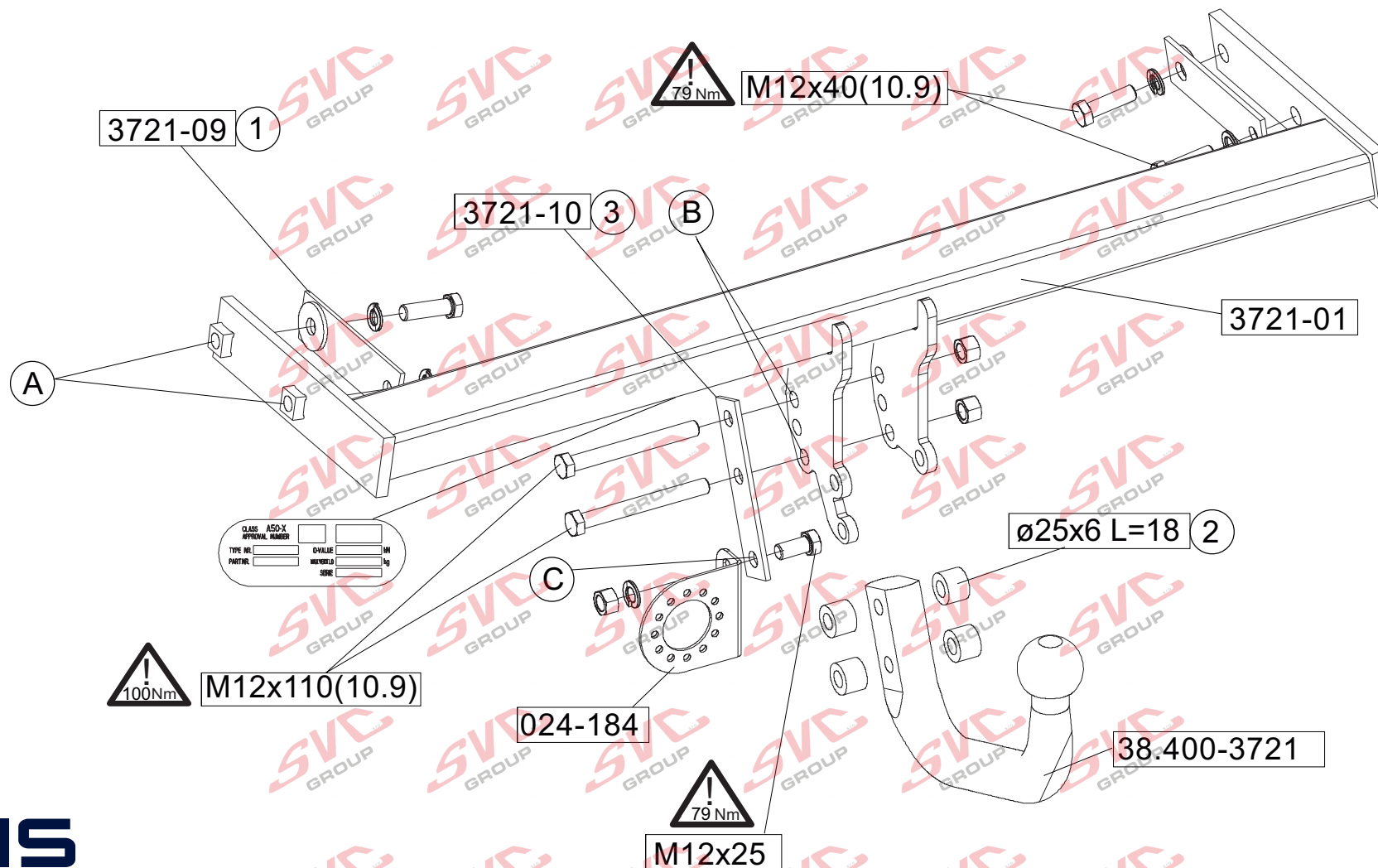



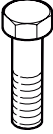




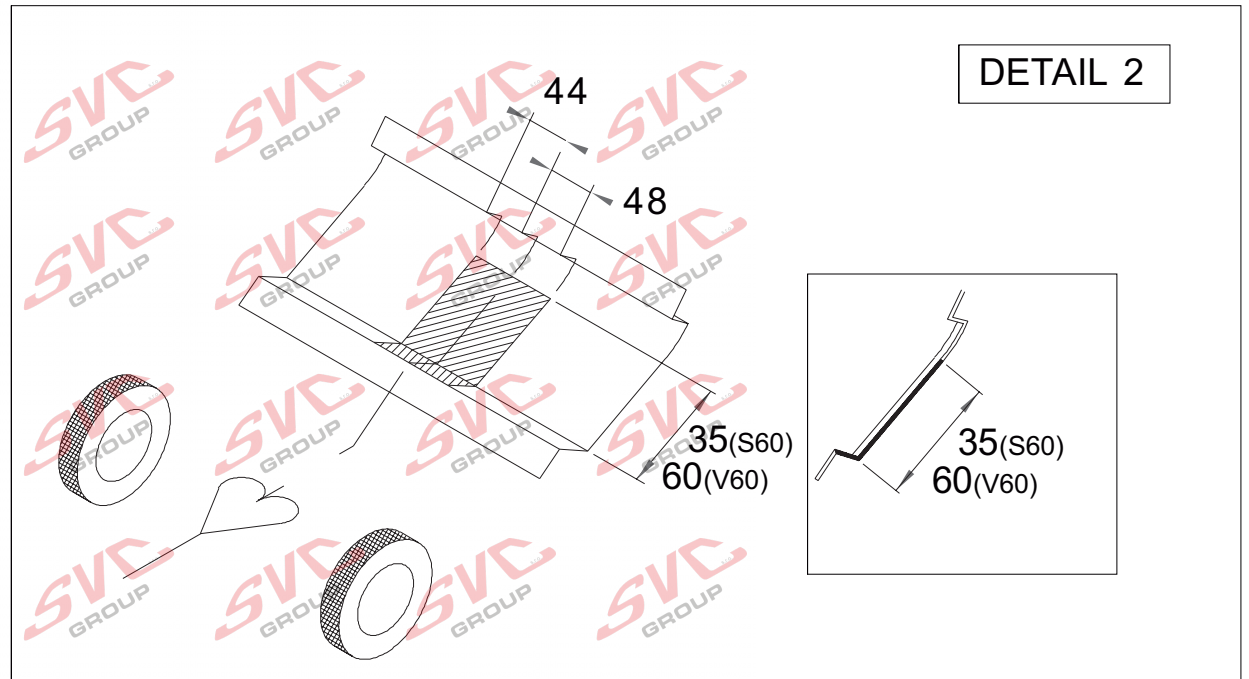
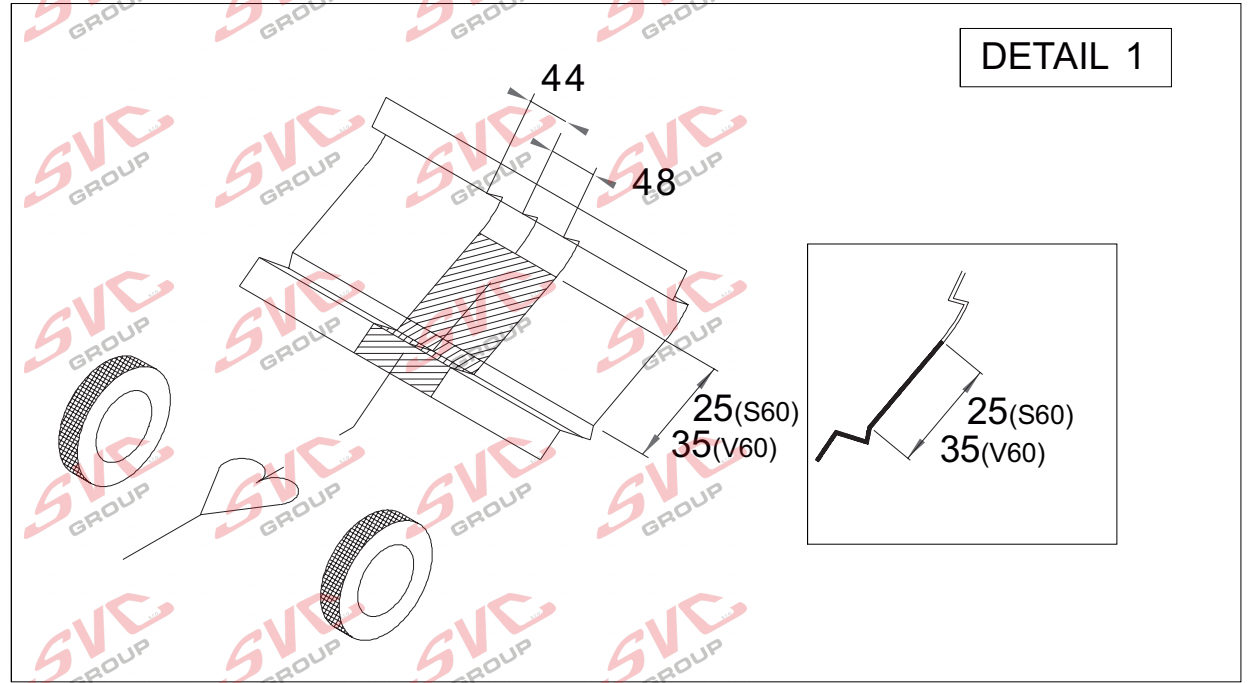


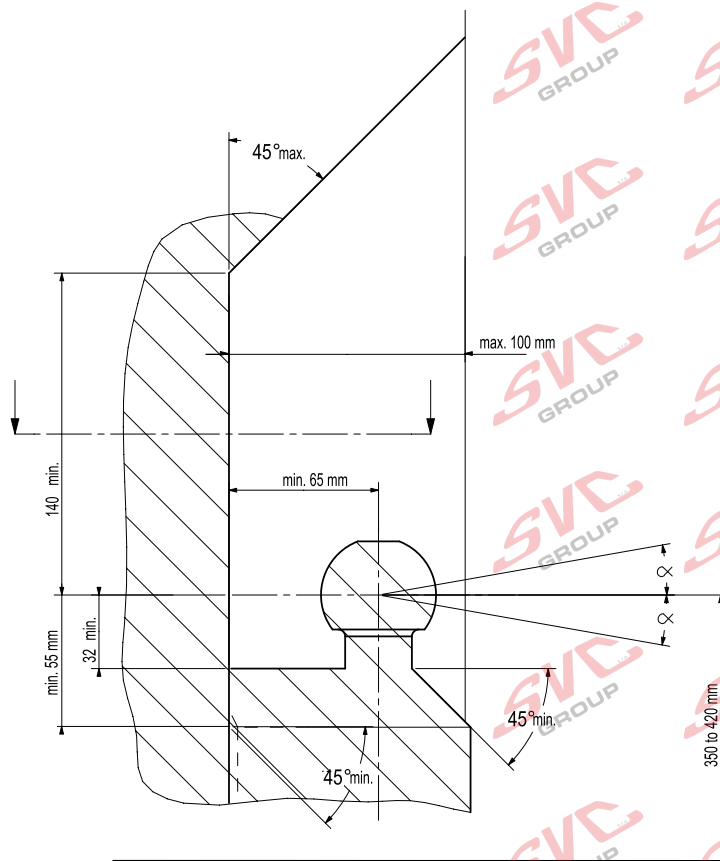
(NL) Montagehandleiding (D) Montageanleitung (GB) Fitting instruction (F) Instruction de montage (E) Instrucciones de montaje (DK) Montagevejledning (N) Monteringsveiledning (S) Monteringshandledning (FIN) Asennusohje (I) Istruzioni di montaggio (CZ) Návod k montáži (PL) Instrukcja montażu (H) Szerelési utasítás	Partnr.: 037211 - VOLVO S60  06-2010 →	 EC 94/20 e4 00-4267	 2540 kg	 1944 kg	 90 kg	D waarde value Wert valeur 10,8 kN	
	- VOLVO V60  11-2010 →	Type number: 037211					(c) ACPS Automotive Date: 15-02-2020 Rev. nr. 02



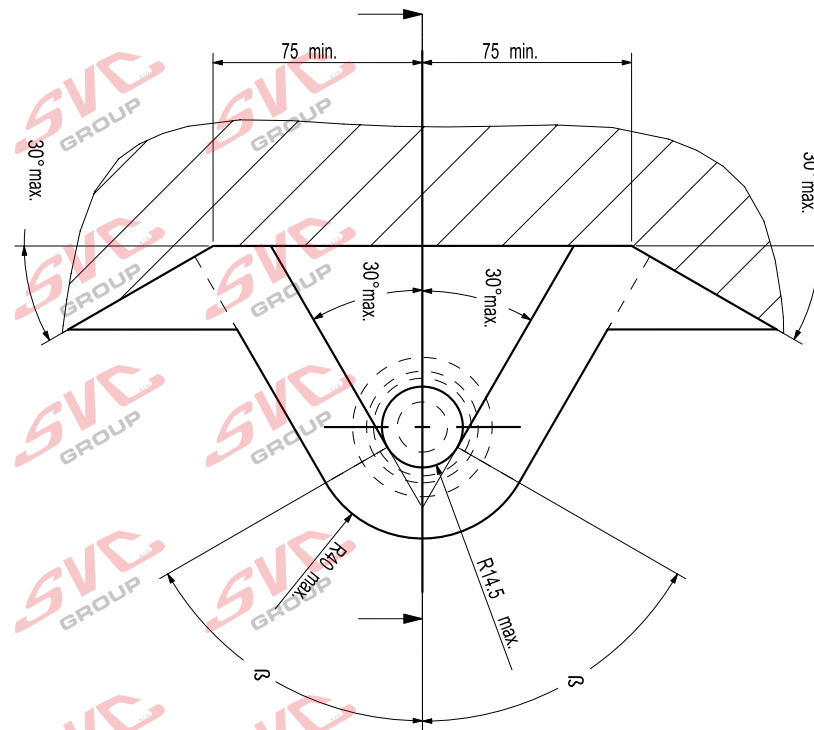
		88.037211		 
	size	quality	quantity	spanner
	M12x25 M12x40 M12x110	8.8 10.9 10.9	1 4 2	19 19 19
	M12	10	1	
	M12	10	2	
	A12		5	
	Ø25x6x18		4	



- (NL) De tussenruimte conform supplement VII, afbeelding 30 van de richtlijn 94/20/EG moet in acht worden genomen.
- (D) Der Freiraum nach Anhang VII, Abbildung 30 der Richtlinie 94/20/EG ist zu gewährleisten.
- (GB) The clearance specified in appendix VII, diagram 30 of guideline 94/20/EC must be guaranteed.
- (F) La zone de dégagement doit être garantie conformément à l'annexe VII, illustration 30 de la directive 94/20/CE.
- (E) Debe garantizarse el espacio libre, conforme al anexo VII, figura 30 de la directiva comunitaria CE/94/20.
- (DK) Fri rummet skal overholdes iht. bilag VII, fig. 30 i direktiv 94/20/EU.
- (N) Frirommet etter tillegg VII, figur 30 i direktiv 94/20/EEC skal overholdes.
- (S) Spelrummet enligt bilaga VII, figur 30 i riktlinje 94/20/EG skall garanteras.
- (FIN) Vapaa tila on taattava direktiivin 94/20/EY liitteen VII, kuvan 30 mukaisesti.
- (I) Deve essere garantito lo spazio libero secondo l'allegato VII, figura 30 della direttiva 94/20/CE.
- (CZ) Volný prostor ve smyslu Přílohy VII, obr. 30 Směrnice č. 94/20/ES musí být zaručen.
- (PL) Należy zagwarantować wolną wysokość określoną na rysunku nr 30 dyrektywy 94/20/WE zawartej w załączniku nr VII.
- (H) A 94/20/EK irányelv VII. mellékletében, a 30. ábrán a vonógömb elhelyezése számára előírt szabad tér-adatokat biztosítani kell.



- (NL) bij toelaatbaar totaal gewicht van het voertuig
- (D) bei zulässigem Gesamtgewicht des Fahrzeuges
- (GB) at laden weight of the vehicle
- (F) pour poids total en charge autorisé du véhicule
- (E) con peso total autorizado del vehículo
- (DK) ved tilladt samlet vægt for køretøjet
- (N) ved kjøretøyet tillatte totalvekt
- (S) vid fordonets tillfina totalvikt
- (FIN) ajoneuvon suurimalla sallitulla kokonaispainolla
- (I) per un peso complessivo ammesso del veicolo
- (CZ) při celkové přípustné hmotnosti vozidla
- (PL) w przypadku największej dozwolonej masy całkowitej
- (H) rakományal terheit járműsúly esetén.



NL Voor het gebruik van deze trekhaak zijn de specificaties van de voertuigfabrikant met betrekking tot het maximale trekgewicht en de kogeldruk bindend. Raadpleeg Uw dealer voor het maximale trekgewicht wat Uw auto mag trekken, hierbij mogen de specificaties van deze trekhaak niet overschreden worden.

Overbelasting (overschrijding van de specificaties) van deze trekhaak kan leiden tot ernstige schade aan het voertuig en/of een breuk van de trekhaak.

In het uiterste geval kan een dergelijk overbelasting leiden tot het losraken van de rijdende aanhanger, caravan of fietsendrager. Dit kan vervolgens op zijn beurt mogelijk een zwaar of dodelijk letsel toebrengen aan personen in de directe omgeving van de aanhanger, caravan of fietsendrager

ACPS Automotive kan niet aansprakelijk worden gesteld voor enig gebrek in het product zoals veroorzaakt door de schuld of door welk onoordeelkundig gebruik (o.a. overbelasting) ook van de gebruiker of een persoon voor wie hij aansprakelijk is (sect. 185, art. 2 N.B.W.).

Formule t.b.v. bepaling van de D-waarde:

$$\frac{\text{max. aanhangwagengewicht (kg)} \times \text{max. voertuiggewicht (kg)}}{\text{max. aanhangwagengewicht (kg)} + \text{max. voertuiggewicht (kg)}} \times \frac{9,81}{1000} = D \text{ (kN)}$$

De door de voertuigfabrikant standaard toegestane bevestigingspunten zijn aangehouden.

Nationale richtlijnen betreffende de montagegoedkeuring moeten in acht worden genomen.

Deze montage- en gebruikshandleiding dient aan de voertuigdocumenten te worden toegevoegd.

Al onze producten worden gecontroleerd op compleetheid middels een weegcontrole systeem.

Reclamaties met betrekking tot ontbrekende delen kunnen alleen geaccepteerd worden indien deze gewichtscontrole sticker kan worden getoond.

Het is noodzakelijk om na ca. 1000 km gebruik de boutverbindingen na te trekken (volgens gegeven aanhaalmomenten).

D Im Falle der Benutzung einer Anhängervorrichtung sind die Vorschriften des Herstellers bezüglich der erlaubten maximalen Zuglast und der maximalen senkrechten Kugelbelastung unbedingt einzuhalten. Fragen Sie Ihren Fahrzeughersteller/lokalen Händler, wie groß die maximale Zuglast Ihres Autos ist. Es ist verboten, die Vorschriften bezüglich der Anhängervorrichtung zu übertreten.

Die Überlastung der Anhängervorrichtung (bzw. das Missachten der Vorschriften) kann zu schweren Schädigungen des Fahrzeugs und/oder der Anhängervorrichtung führen.

Eine solche Überlastung kann im Extremfall das Losreißen der gezogenen Einrichtung, also des Anhängers, des Wohnwagens oder der Fahrradhalterung zur Folge haben. Dieses kann wiederum zu schweren oder tödlichen Verletzungen der sich im ziehenden Fahrzeug befindlichen Personen und/oder sich auf dem Gelände aufhaltenden Unschuldigen führen.

ACPS Automotive kann nicht für solche eventuellen Fehler des Produkts zur Verantwortung gezogen werden, die durch falschen oder nicht bestimmungsgemäßen Gebrauch (unter anderem Überlastung) verursacht wurden, entweder durch den Nutzer oder eine Person, für die der Nutzer verantwortlich ist (Artikel 185, Absatz 2 N.B.W.).

Formel für D-Wert Ermittlung:

$$\frac{\text{Max. Anhängelast (kg)} \times \text{Zul. Kfz.-Gesamtgewicht (kg)}}{\text{Max. Anhängelast (kg)} + \text{Zul. Kfz.-Gesamtgewicht (kg)}} \times \frac{9,81}{1000} = D \text{ (kN)}$$

Die vom Fahrzeughersteller serienmäßig genehmigten Befestigungspunkte sind eingehalten.

Nationale Richtlinien über die Anbauabnahmen sind zu beachten.

Diese Montage- und Betriebsanleitung ist den Kfz.-Papieren beizufügen.

Bei der Auslieferung wird jedes unserer Produkte mit einem Gewichtskontrollsystem überprüft.

Im Falle fehlender Teile können wir der Bitte nach Nachlieferung nur entsprechen, wenn auch der Aufkleber, der die Gewichtskontrolle bestätigt, mit eingesandt wird.

Nach ca. 1000 km die Bolzenverbindungen, wie angegeben, nachziehen.

GB Always refer to the instructions of the vehicle manufacturer relating to the maximum Permissible towing weight and the maximum vertical ball loading when using the towbar. Ask your vehicle manufacturer / local dealer about maximum towing weights that apply to your vehicle and do not exceed values permitted for the towbar.

Overloading of the towbar (i.e. non-observance of instructions) may lead to severe damage to either the vehicle and/or the towbar itself.

In extreme cases overloading the towbar could result in the premature decoupling of the equipment being towed, whether that be a trailer, box, caravan or bicycle carrier. As a result this could also cause severe or fatal injuries to persons either within the towing vehicle and/or innocent bystanders in the area at that time.

ACPS Automotive may not be held responsible for any defect of the product caused by improper use or use other than the intended use (including overloading) by the user or any person for whom the user is responsible (Article 185(2) of N.B.W.).

Formula for D-Value:

$$\frac{\text{Max. trailerweight (kg)} \times \text{Max. permissible weight towing vehicle (kg)}}{\text{Max. trailerweight (kg)} + \text{Max. permissible weight towing vehicle (kg)}} \times \frac{9,81}{1000} = D \text{ (kN)}$$

The fixing points specified as standard must be observed.
National guidelines concerning official approval of accessories must be observed.

These installation and operating instructions must be enclosed with the vehicle papers.

All our products are controlled upon dispatch with a weight control system.
In the case of missing parts we can only accept a request of replacement with the weight control sticker.

After about 1000 km use, re-tighten the bolts and nuts to the specified torque.

F Pour l'utilisation de l'attelage les instructions du constructeur du véhicule concernant le poids tracté maximum et la charge verticale maximale de la boule de l'attelage doivent être observées obligatoirement. Demander au vendeur / distributeur local du véhicule quel est le poids maximal tractable par votre véhicule et il est également interdit d'excéder les valeurs admissibles par l'attelage.

La surcharge de l'attelage (c'est-à-dire l'inobservation des règles) peut endommager sérieusement le véhicule et/ou l'attelage.

La conséquence d'une telle surcharge pourrait être la libération inattendue de l'équipement tracté, donc de la remorque ou du support de bicyclette. Une telle libération inattendue peut causer des blessures graves ou des blessures mortelles aux personnes se trouvant dans le véhicule tracteur et/ou aux passants innocents se trouvant sur les lieux.

ACPS Automotive ne saurait être retenu responsable de dommages causés par un usage incorrect ou par un usage différent de celui prévu (par exemple la surcharge), que ce soit par l'utilisateur lui-même ou par tout autre personne dont l'utilisateur est responsable (Point 2 de l'Article 185 de N.B.W.).

Formule pour le calcul de la valeur D:

$$\frac{\text{Poids max. de remorque (kg)} \times \text{Max. poids permissible du véhicule tracteur (kg)}}{\text{Poids max. de remorque (kg)} + \text{Max. poids permissible du véhicule tracteur (kg)}} \times \frac{9,81}{1000} = D \text{ (kN)}$$

Les points de fixations définis comme homologués doivent être observés.

Les recommandations nationales concernant l'approbation officielle des accessoires doivent être prises en considération.

Ces instructions de montage et d'opération doivent être jointes aux documents du véhicule.

Lors de la livraison, nous contrôlons tous nos produits par pesage de l'attelage.
Dans le cas de pièce manquante, nous ne pouvons accepter une demande de supplément qu'avec l'étiquette certifiant le contrôle du poids.

Après 1000 km de traction, resserrer toute la boulonnerie aux couples prescrits.

E) En caso de utilizar gancho de remolque, hay que observar obligatoriamente las prescripciones del fabricante del vehículo referentes al peso máximo permitido de remolque y la carga máxima vertical de la bola. Pregunte al comerciante de la marca/comerciante local de que cuánto es el peso remolcable máximo de su auto y no traspase los valores permitidos en las prescripciones referentes al gancho de remolque.

La sobrecarga del gancho de remolque (o sea la violación de las prescripciones) puede conllevar a un daño grave del vehículo y/o del gancho de remolque.

Este tipo de sobrecarga en casos extremos puede traer como resultado el desprendimiento del dispositivo remolcado, o sea del carro de remolque, de la caravana, o del portabicicletas. Y esto puede ocasionar lesiones graves o mortales a las personas que están en el vehículo remolcador y/o a las personas inocentes que están en el área.

ACPS Automotive no asume responsabilidad de ningún tipo por error eventual del producto causado por uso incorrecto o por no usarlo a lo que fue destinado (incluido la sobrecarga), tanto por parte del usuario como de cualquiera persona bajo su responsabilidad (párrafo 2 del artículo 185 del N.B.W.).

Fórmula para el cálculo del valor D:

$$\frac{\text{Peso máximo del coche del remolque (Kg)} \times \text{Peso máximo permitido del vehículo remolcador (Kg)} \times 9,81}{\text{Peso máximo del coche del remolque (Kg)} + \text{Peso máximo permitido del vehículo remolcador (Kg)} \times 1000} = D \text{ (kN)}$$

Hay que tener en cuenta las prescripciones de los puntos de fijación estandarizado determinado.

Hay que tener en cuenta las directivas nacionales referentes a la autorización oficial de los accesorios.

A las instrucciones de instalación y de funcionamiento hay que adjuntarlo a los papeles del vehículo.

En el transporte controlamos todos nuestros productos en un sistema de control de peso.

En el caso de accesorios faltantes el pedido referente a su reemplazo sólo lo podemos aceptar conjunto con la presentación de la etiqueta adhesiva certificante del control de peso.

Cada 1000 km de uso es necesario comprobar las conexiones del perno (según los pares de apriete dados).

DK) Producentens forskrifter om maksimal tilladt trækvægt og maksimal vertikal belastning skal overholdes. Spørg bilproducenten/den lokale forhandler om den maksimale trækvægt, der gælder for Deres køretøj. De tilladte værdier for anhængertrækket må ikke overskrides."

Overbelastning af trækkrogen (dvs. ikke-overholdelse af instruktionerne) kan føre til alvorlige skader på enten køretøjet og/eller selve trækkrogen.

I ekstreme tilfælde kan overbelastning af trækkrogen medføre for tidlig afkobling af det bugserede udstyr, f.eks. trailer, kasse, campingvogn eller cykelholder. Dette kan også forårsage alvorlige eller dødelige kvæstelser for personer, der opholder sig enten i det bugserende køretøj og/eller uskyldige tilskuere i området på det pågældende tidspunkt.

ACPS Automotive kan ikke holdes ansvarlig for eventuelle fejl i produktet, der opstår som følge af forkert eller anden uhensigtsmæssig brug (inkl. overbelastning) af brugeren eller enhver person, som brugeren er ansvarlig for (artikel 185 (2) i NBW)

Formel for beregning af D-værdien:

$$\frac{\text{Max. anhængervægt (kg)} \times \text{max. tilladte vægt af trækkøretøjet (kg)} \times 9,81}{\text{Max. anhængervægt (kg)} + \text{max. tilladte vægt af trækkøretøjet (kg)} \times 1000} = D \text{ (kN)}$$

De som standard angivne fastgørelsespunkter skal overholdes.

De officielle nationale retningslinier vedr. tilladelser skal overholdes.

Disse monterings- og driftsinstruktioner skal vedlægges køretøjets officielle dokumenter.

Ved afsendelse kontrollerer vi alle vores produkter med vægtkontrolsystem. Rekvirering af manglende reservedele kan kun accepteres ved fremvisning af kontrolsedlen fra vægtkontrolsystemet.

Det er nødvendigt at efterspænde møtrikkerne efter ca. 1000 km.

- N Ved anvendelse av tilhengerfestet skal det tas hensyn til kjøretøyfabrikantens forskrifter vedrørende maksimal tauvekt og maksimalt vertikalt kulevekt. Spør fabrikanten / merkeforhandleren om den maksimale tauvekten. Det er forbudt å overskride forskriftene vedrørende tilhengerfestet.

Overbelastning av tilhengervekt (eller forsømming av forskriftene) kan føre til alvorlige skader av kjøretøyet og/eller tilhengerfestet.

I ekstreme tilfeller kan overbelastning resultere i at det tauete anlegget, altså trailer, campinvogn eller sykkeltrailer løsriver fra kjøretøyet. Og dette kan føre til alvorlige eller dødlige skader til personer sittende i den tauende bilen og/eller andre uskyldige personer som oppholder seg i nærheten.

ACPS Automotive kan ikke holdes ansvarlig for eventuelle produktfeil som framstår ifølge uriktig bruk (blant annet overbelastning) av brukeren eller en annen person som brukeren er ansvarlig for (artikkel 185 (2) i N.B.W.).

Formel for D-verdien:

$$\frac{\text{Maks tilhengervekt (kg)} \times \text{Maks. tillatt vekt for slepebilen (kg)}}{\text{Maks tilhengervekt (kg)} + \text{Maks. tillatt vekt for slepebilen (kg)}} \times \frac{9,81}{1000} = D \text{ (kN)}$$

Det skal tas hensyn til festepunktene angitt som standard.

Det skal tas hensyn til nasjonale retningslinjer som gjelder offisiell godkjenning av tilbehør.

Disse monterings- og driftsveiledninger skal vedlegges kjøretøyets dokumentasjon.

Ved transporten er alle våre produkter kontrollert ved hjelp av vektkontroll-systemet. I tilfelle manglende bestanddeler er erstatningen bare mulig ved framvisning av etiketten som attesterer vektkontrollen.

Det er nødvendig å etterstramme alle bolter etter ca. 1000 km (i henhold til de oppgitte tiltrekningsmomentene).

- S Kontrollera alltid anvisningarna av fordonets tillverkare beträffande om den maximala tillåtna vikt av släpvagnen, samt maximala tillåtna vertikala vikt på kulan vid användning av dragkroken. Fråga fordonets tillverkaren / den lokala återförsäljaren om dom maximala dragvikterna som gäller för ditt fordon, och inte överstiga dom här värden, som är tillåtna för dragkroken.

Överbelastningen av dragkroken (dvs. att man inte följer tillverkarens instruktioner) kan leda till allvarliga skador av fordonet och/eller dragkroken.

I extrema fall, kan överbelastningen av dragkroken leda till att utrustningen som bogseras, oavsett om det är en släpvagn, en låda, en husvagn eller en cykelhållare lossnar.

Som ett resultat kan detta också orsaka allvarliga eller dödliga skador på personer.

ACPS Automotive kan inte hållas ansvarig för eventuella fel på produkten, som orsakats av felaktig användning, eller annan användning än den avsedda användningen (inklusive överlastning) av användaren, eller någon person för vilken användaren är ansvarig (artikel 185 (2) av N.B.W.).

Formeln för D-värdens beräkningen:

$$\frac{\text{Max. vikt av släpvagnen (kg)} \times \text{Totalvikt av fordonet (kg)}}{\text{Max. vikt av släpvagnen (kg)} + \text{Totalvikt av fordonet (kg)}} \times \frac{9,81}{1000} = D \text{ (kN)}$$

Dom monteringspunkterna, som är föreskrivna som standard, måste bibehållas.

Dom nationala riktlinjerna, angående officiell tillåtelse av tillbehör, måste bibehållas.

Dessa monterings- och användningsinstruktioner måste bifogas i fordonens dokumenten.

Innan leverans kontrollerar vi alla våra produkter med hjälp av ett viktkontrollsystem. I fall av frånvarande beståndsdelarna, kan vi endast acceptera önskingar om ersättning, om du framvisar etiketten, som intygar viktkontrollen.

Det är nödvändigt att dra åt bultarna igen efter ungefär 1000 km körning (enligt angivna momentangivelser).

FIN Vetokoukkua käyttäessä on noudatettava auton valmistajan ohjeet koskien suurinta sallittua vedettyä painoa ja suurinta pystysuoraa kuulankantavuutta. Kysy myyjältäsi paljonko sinun autosi suurin sallittu vedetty paino on, äläkä rasita vetokoukkua enemmän kuin sallittu.

Vetokoukun yllirasitus, (eli asetusten rikkominen) johtaa auton ja/tai vetokoukun vakavaan vaurioon.

Ääritapauksessa yllirasitus saattaa johtaa laitteen, eli perävaunun, asuntovaunun tai pyöränsaaleikon irrottautumiseen. Tämä saattaa aiheuttaa vakavan loukkaantumisen tai jopa kuoleman vetoautossa oleville henkilöille ja/tai alueella oleville syyttömille henkilöille.

ACPS Automotive ei voi syyttää tuotteen sellaisista mahdollisista vioista, jotka aiheutti epänormaali tai asiaton käyttö (muun muassa yllirasitus), joko käyttäjän tai sellaisen henkilön toimesta josta käyttäjä on vastuussa (N.B.W. pykälä 185.alio 2.).

Ajo-ominaisuuksien kannalta on noudatettava ajoneuvon valmistajan määräyksiä koskien perävaunun rasiasta ja hinaajan painoa. Katso hinattavan perävaunun enimmäispaino käsikirjasta tai auton rekisteriotteesta; vetokoukkua koskevia arvoja ei saa ylittää.

Laskelma D-määrän määrittämiseen:

$$\frac{\text{Perävaunun enimmäispaino (kg)} \times \text{Hinaavan ajoneuvon sallittu enimmäispaino (kg)}}{\text{Perävaunun enimmäispaino (kg)} + \text{Hinaavan ajoneuvon sallittu enimmäispaino (kg)}} \times \frac{9,81}{1000} = D \text{ (kN)}$$

Standardina noudatettava määriteltyjä kiinnityskohtia.

Asennuksessa on noudatettava virallisia lisävarusteiden asennusta koskevia määräyksiä.

Asennus ja huolto-ohjeet on hyvä tallettaa ajoneuvon asiakirjoihin.

Toimituksen yhteydessä kaikki tuotteemme tarkistetaan painontarkistusjärjestelmällä. Osien puuttuessa korvauspyyntö otetaan vastaan vain painontarkistuksen todistavan tarran esittämisen jälkeen.

Tuhannen kilometrin jälkeen kiristys on tarkistettava.

I Quando si usa il dispositivo di traino fare sempre riferimento alle istruzioni del costruttore dell'autoveicolo per quanto riguarda il peso massimo rimorchiabile ed il peso massimo verticale sulla sfera. Informarsi presso il costruttore del veicolo o presso il suo distributore locale sul peso massimo rimorchiabile del vostro veicolo e non superare i valori ammessi per il dispositivo di traino.

Sovraccaricare il dispositivo di traino (o non osservare le istruzioni) può danneggiare il veicolo e/o il dispositivo stesso.

In casi estremi il sovraccarico del dispositivo di traino può portare allo sganciamento del traino (rimorchio, caravan o portabiciclette), con la conseguenza di causare gravi danni alle persone trasportate e/o alle persone che potrebbero trovarsi nell'area circostante in quel momento.

La ACPS Automotive non può essere ritenuta responsabile per i danni causati da un uso diverso o improprio del dispositivo di traino (incluso il sovraccarico) da parte dell'utente o di persona per la quale l'utente è responsabile (Articolo 185(2) dell' N.B.W.).

Formula per il calcolo del valore D:

$$\frac{\text{peso massimo rimorchio (kg)} \times \text{peso massimo permesso veicolo rimorchiatore (kg)}}{\text{peso massimo rimorchio (kg)} + \text{peso massimo permesso veicolo rimorchiatore (kg)}} \times \frac{9,81}{1000} = D \text{ (kN)}$$

Le prescrizioni sui punti di fissaggio definiti dal costruttore del veicolo sono rispettate.

Le norme nazionali per l'omologazione dei dispositivi di traino montati sui veicoli debbono essere rispettate.

Le istruzioni di montaggio e di utilizzo del dispositivo di traino devono essere allegate ai documenti del veicolo.

Tutti i nostri prodotti sono controllati al momento della spedizione con un sistema di controllo peso.

In caso di parti mancanti si accettano richieste di sostituzione esclusivamente con l'etichetta di controllo peso.

Verificare il serraggio di tutti i bulloni dopo i primi 1000 Km. di traino.

☉ Při používání tažného zařízení vždy dodržujte pokyny výrobce vozidla vztahující se na maximální přípustnou hmotnost soupravy a maximální vertikální zatížení tažné koule.

Informujte se u výrobce/prodejce o maximální hmotnosti nákladu taženého Vaším vozidlem a nikdy nepřekračujte hodnoty přípustné pro tažné zařízení.

Přetížení tažného zařízení (tj. nedodržování předpisů) může vést k těžkým škodám buď na vozidle a/nebo na tažném zařízení.

V extrémních případech může takové přetížení vést k odtržení taženého přívěsu (nákladního nebo obytného), nebo nosiče jízdních kol. To by mohlo také způsobit vážné nebo smrtelné zranění osob, ať už v tažném vozidle a/nebo mezi kolemjízdcími.

Firma ACPS Automotive nenese odpovědnost za případné vady výrobku způsobené jeho nesprávným použitím nebo použitím na jiné, než určené účely (včetně přetížení), uživatelem nebo osobou, za kterou je zodpovědný uživatel (čl. 185 (2) NBW)).

Vzorec pro výpočet hodnoty D:

$$\frac{\text{Max. hmotnost přívěsu (kg)} \times \text{Max. přípustná celková hmotnost vozidla (kg)} \times 9,81}{\text{Max. hmotnost přívěsu (kg)} + \text{Max. přípustná celková hmotnost vozidla (kg)}} \times 1000 = D \text{ (kN)}$$

Standardně předepsané body zakotvení se musí dodržet.

Musí se dodržet předpisy daného národního nařízení ohledně úředního povolení doplňků.

Tyto předpisy instalace a provozu musí být v každém případě připojené k dokumentům vozidla.

Při dodávce jsou všechny naše výrobky kontrolovány systémem pro kontrolu váhy. V případě doplnění chybějícího náhradního dílu, Vaši žádost na dodávku máme možnost přijmout pouze po prokázání nálepky o potvrzení kontroly váhy.

Po ujetí zhruba 1000 km je nutno zkontrolovat a dotáhnout všechny šrouby a matice na výše uvedené hodnoty utahovacího momentu.

☉ W przypadku używania haka holowniczego należy zachować wymagania producenta dotyczące dopuszczalnej masy holowanej przyczepy i maksymalnego pionowego obciążenia zaczepu kulistego. Należy poinformować się u swojego dealera samochodu ile wynosi maksymalna masa holowanej przyczepy i nie wolno przekroczyć podanych wartości dotyczących haka holowniczego.

Przeciążenie haka holowniczego (czyli naruszenie przepisów) może spowodować poważne uszkodzenie pojazdu i/lub haka.

W skrajnych przypadkach takie przeciążenie może spowodować uwolnienie się holowanego sprzętu, czyli przyczepy, przyczepy kempingowej, lub bagażnika rowerowego. Może to stać się przyczyną poważnych lub śmiertelnych obrażeń osób znajdujących się w holującym pojeździe i/lub przypadkowych niewinnych osób przebywających w pobliżu.

ACPS Automotive nie ponosi odpowiedzialności za jakiegokolwiek błędy w produkcji, spowodowane nieprawidłowym lub niewłaściwym użyciem (w tym przeciążeniem) haka przez użytkownika lub osoby, za które użytkownik jest odpowiedzialny (N.B.W. artykuł 185, ustęp 2.).

Wzór obliczania wartości D:

$$\frac{\text{Maks. ciężar przyczepy (kg)} \times \text{największa dozwolona masa całkowita pojazdu holującego (kg)} \times 9,81}{\text{Maks. ciężar przyczepy (kg)} + \text{największa dozwolona masa całkowita pojazdu holującego (kg)}} \times 1000 = D \text{ (kN)}$$

Należy zachować standardowo przypisane punkty mocowania.

Należy przestrzegać krajowych norm w zakresie pozwoleń na akcesoria.

Niniejszą instrukcję montażu należy dołączyć do dokumentów pojazdu.

Podczas transportu wszystkie produkty sprawdzamy za pomocą systemu kontroli ciężaru.

Prośby dotyczące uzupełnienia brakujących części przyjmujemy za okazaniem winiety potwierdzającej kontrolę ciężaru.

Po przejechaniu około 1000 km należy ponownie dokręcić śruby i nakrętki odpowiednim momentem.

- H A vonóhorog használata esetén a jármű gyártójának a megengedett maximális vontatott súlyra és a maximális függőleges gömbterhelésre vonatkozó előírásait kötelezően be kell tartani. Kérdezze meg gépjármű-kereskedőjét/helyi forgalmazóját, mennyi az Ön autója által maximálisan vontatható súly és ilyenkor a vonóhorogra vonatkozó előírásokat tilos túllépni.

A vonóhorog túlterhelése (vagyis az előírások megszegése) a gépjármű és/vagy a vonóhorog súlyos károsodásához vezethet.

Egy ilyen túlterhelés szélsőséges esetben a vontatott berendezést, tehát az utánfutót, lakókocsi vagy kerékpártartó elszabadulását eredményezheti. Ez pedig súlyos vagy halálos kimenetelű sérülést okozhat a vontató járműben tartózkodó személyeknek és/vagy a területen tartózkodó végtlen nézelődőknek.

Az ACPS Automotive nem vonható felelősségre a termék olyan esetleges hibáiért, amelyeket helytelen vagy nem rendeltetésszerű használat okozott (többek között túlterhelés), akár a felhasználó, akár olyan személy részéről, akiért a felhasználó felelősséggel tartozik (N.B.W. 185. Cikk 2. bek.).

A jármű gyártója által a vontatásra, és a függőleges terhelésre vonatkozóan közölt specifikációnak a jármű menettulajdonságai szempontjából döntő jelentősége van. A gépkocsijához kapcsolható utánfutó maximális súlyát illetően lapozza fel az autó felhasználói kézikönyvét, illetve típusengedélyét. A vontatószerkezetre megadott értékeket nem szabad túllépni.

A D-érték számításához használt képlet:

Az utánfutó max. súlya (kg) x a vontató jármű megengedett maximális súlya (kg) $\times \frac{9,81}{1000}$ = D (kN)
Az utánfutó max. súlya (kg) + a vontató jármű megengedett maximális súlya (kg) $\times \frac{9,81}{1000}$ = D (kN)

A szabványosként meghatározott rögzítési pontoktól eltérni nem lehet.

A tartozékok hatósági jóváhagyására vonatkozó nemzeti irányelveket be kell tartani.

A jelen szerelési és üzemeltetési utasítást csatolni kell a jármű okmányaihoz.

Feladás után valamennyi termékünket súlyellenőrző rendszerrel állítjuk be. Hiányzó alkatrész esetén, csak a súlyellenőrző megtörténtét igazoló matrica ellenében áll módunkban eleget tenni a pótlásra vonatkozó kérésnek.

A csavarokat és a csavaranyákat 1000 kilométerenként, újra kell húzni a megadott nyomatékértékkel.

NL 037211 MONTAGEHANDLEIDING

1. Meegeleverde onderdelen en bevestigingsmaterialen van de trekhaak verwijderen. Eventueel aanwezige kit ter plaatse van de bevestigingspunten verwijderen.
2. Demonteer de bumper.
 - Verwijder aan de onderzijde van de bumper, in het midden, 2 schroeven.
 - Verwijder in beide wielkasten 5 schroeven
 - De bumper kan nu weggenomen worden.
 - Indien de auto is voorzien van parkeersensoren maak dan ook de stekker los.
3. Demonteer de binnenbumper.
4. Laat voor de toegankelijkheid tot de gaten "A" de uitlaatdemper en het hitteschild zakken.
5. Neem aan beide zijden t.p.v. de gaten "A" de afdekplaten los van de chassisbalken. De afdekplaten komen te vervallen.
6. Schuif de trekhaak in de chassisbalken. Monteer t.p.v. de gaten "A" 4 bouten M12x40(10.9), incl. veeringen en contraplatten "1".
7. Maak een uitsparing in de bumper volgens detail:
 - voertuigen met een **standaard spoiler**: zie detail 1
 - voertuigen met een **skidplate**: zie detail 2
8. Herplaats de onder punten 2, 3 t/m 4 verwijderde onderdelen.
9. Monteer de kogel, afstandsbusen "2" en stekkerdoosplaatsteun "3" t.p.v. de gaten "B" m.b.v. 2 bouten M12x110(10.9), incl. stoverborgmoeren.
10. Monteer t.p.v. gat "C" de stekkerdoosplaat m.b.v. 1 bout M12x25, incl. veering en moer.
11. Zet de trekhaak vast. Hanteer hierbij de aanhaalmomenten zoals aangegeven op pagina 1.

D 037211 MONTAGEANLEITUNG

1. Die Anhängervorrichtung auspacken und die Befestigungsteile auf Vollständigkeit überprüfen.
Im Bereich der Befestigungspunkte den Unterbodenschutz entfernen.
2. Den Stoßfänger demontieren:
 - 2 Schrauben in der Mitte, an der Unterseite des Stoßfängers entfernen
 - 5 Schrauben in beiden Radschutzkästen entfernen
 - Den Stoßfänger abnehmenFalls das Fahrzeug ist versehen mit Parksensoren: den Stecker lösen.
3. Den Innenstoßfänger demontieren.
4. Für eine bessere Erreichbarkeit der Löcher „A“ den Schalldämpfer und das Hitzeschild ablassen.
5. An beiden Seiten an den Löchern „A“ die Abdeckplatten der Chassisrahmen entfernen. Die Abdeckplatten werden nicht mehr benötigt.
6. Die Anhängervorrichtung in den Chassisrahmen schieben und mit 4 Schrauben M12x40(10.9), Federringe und Gegenplatten „1“ an den Löchern „A“ montieren.
7. Einen Ausschnitt im Stoßfänger gemäß Detail vornehmen:
 - Fahrzeuge mit einer **Standard Stoßstange**: siehe Detail 1
 - Fahrzeuge mit einem **Unterfahrschutz**: siehe Detail 2
8. Alle in Punkt 2, 3 und 4 entfernten Teile wieder montieren.
9. Die Kugel, Distanzbuchsen „2“ und Steckdosenhaltestütze „3“ mit 2 Schrauben M12x110(10.9) und selbstsichernden Muttern an den Löchern „B“ montieren.
10. Die Steckdosenhalteplatte mit 1 Schraube M12x25, Federring und Mutter an das Loch „C“ montieren.
11. Die Anhängervorrichtung festziehen. Handhaben Sie hierbei die Anzugsmomente gemäß Seite 1.

GB 037211 FITTING INSTRUCTIONS

1. Unpack the towing bracket and check its contents against the parts list. If necessary, remove the underseal from around the fitting points of the luggage compartment/frame members.
2. Dismount the bumper:
 - Remove at the lower side of the bumper, in the middle, 2 screws
 - Remove 5 screws in both wheel arches
 - Remove the bumperIf the car is provided with parking sensors, loosen the plug.
3. Dismount the inside bumper.
4. Lower the exhaust damper and the heat shield for a better accessibility of the holes “A”.
5. Remove, at both sides, at the holes “A” the cover plates from the frame members. The cover plates will no longer be used.
6. Slide the towbar into the frame members. Mount 4 M12x40(10.9) bolts, spring washers and backing plates “1” at the holes “A”.
7. Make a recess in the bumper according the detail:
 - cars provided with a **standard spoiler**: according detail 1
 - cars provided with a **skidplate**: according detail 2
8. Replace all removed parts mentioned in point 2, 3 and 4.
9. Mount the ball, distance tubes “2” and socketplate support “3” at the holes “B” using 2 M12x110(10.9) bolts and lock nuts.
10. Mount the socketplate using 1 M12x25 bolt, spring washer and nut at the hole “C”.
11. Attach the towbar. Use the tightening tolerances as shown on page 1.

F 037211 DESCRIPTION DU MONTAGE

1. Séparer les différents éléments d'attelage et vérifier le contenu par rapport à la liste de pièces. Si nécessaire, enlever le mastic de protection autour des points de fixation du coffre et des longerons du châssis.
2. Démontez le pare-chocs:
 - Enlever en dessous du pare-chocs 2 vis au centre
 - Enlever 5 vis dans les logements de roue
 - enlever le pare-chocsSi la voiture est équipée avec les détecteurs de stationnement, défaire la fiche.
3. Démontez le pare-chocs intérieur.
4. Abaissez le silencieux d'échappement et l'écran thermique pour une meilleure accessibilité des trous "A".
5. Défaire, à gauche et à droite, au niveau des trous "A" les plaques de protection des longerons du châssis. Les plaques de protection ne seront pas réutilisées.
6. Glissez l'attelage dans les longerons du châssis. Montez 4 boulons M12x40(10.9), les rondelles grower et les contre-plaques „1" au niveau des trous "A".
7. Découpez le pare-chocs suivant le détail:
 - les véhicules avec un **becquet standard**: voir le détail 1
 - les véhicules avec un **becquet "skidplate"**: voir le détail 2
8. Remontez toutes les parties enlevées aux points 2, 3 et 4.
9. Montez la boule, les entretoises „2" et le support „3" au niveau des trous "B" à l'aide des 2 boulons M12x110(10.9) et des écrous freins.
10. Montez le support de prise à l'aide d'un boulon M12x25, d'une rondelle grower et d'un écrou au niveau du trou „C".
11. Fixez l'attelage. Utilisez les couples de serrage conformément à la page 1.

E 037211 INSTRUCCIONES DE MONTAJE

1. Sacar las piezas y el material de sujeción incluidos en el gancho de remolque. Si procede, retirar el pegamento existente en los puntos de sujeción.
2. Desmonte el parachoques:
 - Quite 2 tornillos del centro en la parte inferior del parachoques
 - Quite 5 tornillos en ambos pasos de las ruedas
 - Quite el parachoquesSi el auto está provisto de sensores de aparcamiento, afloje la conexión del enchufe.
3. Desmonte el parachoques interior.
4. Baje el silenciador y la pantalla térmica del tubo de escape para poder acceder mejor a los huecos "A".
5. Quite las láminas de cobertura, en ambos lados, en los huecos "A", de las barras del chasis. A las láminas de cobertura ya no los vamos a necesitar más.
6. Deslice el gancho de remolque en las barras del chasis. Monte 4 tornillos M12x40 (10.9), arandelas de fijación y las láminas de sostén "1" a los huecos "A".
7. Recorte el parachoques según la figura:
 - autos con **spoiler Standard**: según la figura 1
 - autos con **protector de carter**: según la figura 2
8. Restituya todos los accesorios que quitó en los puntos 2, 3 y 4.
9. Monte la bola de remolque, los tubos distanciadores "2" y el soporte de la lámina de soporte del enchufe "3" a los huecos "B" utilizando 2 tornillos M12x110 (10,9) y contratuerca de seguridad.
10. Monte la lámina de soporte del enchufe al hueco "C" utilizando 1 tornillo M12x25, arandela de fijación y contratuerca.
11. Fijar el gancho de remolque. Aplicar para eso los pares de apriete según la página

DK 037211 MONTAGEVEJLEDNING

1. Fjern de dele og monteringsmaterialer, der sidder på trækkrogen. Eventuelt kit på fastgørelsespunkterne fjernes.
2. Afmonter kofangeren:
 - Fjern 2 skruer i midten på kofangerens underside
 - Fjern 5 skruer i begge hjulkasser
 - Fjern kofangerenHar bilen parkeringssensorer, løsn stikproppen.
3. Afmonter inderkofangeren.
4. For bedre at kunne komme til hullerne "A", sænkes lyddæmper og varmeskjoldet.
5. Fjern beskyttelsespladerne fra chassisvangerne i begge sider ved hullerne "A". Der bliver ikke brug for beskyttelsespladerne fremover.
6. Lad tværvangen glide ind i chassisvangerne. Monter 4 bolte M12x40 (10,9), inkl. fjederskiver og udfyldningsstrimler "1" ved hullerne "A".
7. Lav en udskæring i kofangeren ifølge fig. 1
 - biler med **standard spoiler**: ifølge fig. 1
 - biler med **skidplade**: ifølge fig. 2
8. Sæt alle dele på plads, som blev fjernet i punkterne 2, 3 og 4.
9. Monter trækkuglen, afstandsrør "2" og stikdåsepladestøtte "3" ved hullerne "B" vha. 2 bolte M12x110 (10,9), inkl. låsemøtrikker.
10. Monter stikdåsepladen ved hul "C" vha. 1 bolt M12x25, inkl. fjederskive og møtrik.
11. Fastgør tværvangen. Følg tilspændingsmomenterne på side 1.

N 037211 MONTERINGSVEJLEDNING

1. Fjern vedlagte dele og festemateriell fra tilhengerfestet. Fjern eventuelt kitt som måtte befinde seg på festepunktene.
2. Demonter støtfangeren:
 - Fjern 2 bolter fra midten på undersiden av støtfangeren.
 - Fjern 5 bolter fra begge hjulkasser
 - Fjern støtfangerenDersom bilen er utstyrt med parkeringssensorer, løsne på deres kontakter.
3. Demonter støtfangerinnlegget.
4. Senk ned eksosets lyddemper og varmeskjoldet for å få bedre plass ved hullene „A”.
5. Fjern dekkeplatene fra chassisvangene ved hullene „A” på begge sider. Dekkeplatene trenger du ikke lenger.
6. Gli tilhengerfestet inn i chassisvangene. Monter 4 stykker M12x40 (10,9) bolter, sprengskiver, tetningsplatene „1” ved hullene „A”:
7. Lag en utsparing i støtfangeren i henhold til bildet:
 - biler utstyrt med **standard spoiler**: bilde 1
 - biler utstyrt med **glideplater**: bilde 2.
8. Sett alle delene som ble fjernet under punkt 2, 3 og 4 tilbake på plass.
9. Monter kuledelen, avstandsholdere „2” og kontaktholdrenes brakett ved hullene „B” ved hjelp av 2 stykker M12x110 (10,9) bolter og låsemuttere.
10. Monter kontaktholderen ved hullen „C” ved hjelp av en stykke M12x25 bolt, en sprengskive og en mutter.
11. Skru fast tilhengerfestet. Bruk de tiltrekningsmomentene som er oppgitt på side 1.

S 037211 MONTERINGSINSTRUKTION

1. Packa upp monteringssetsen och kontrollera innehållet mot detaljbeskrivning. Om det behövs tag bort underredsmassa runt monteringspunkterna i bagageutrymmet och under bilen.
2. Montera ner stötfångaren:
 - Ta bort dom 2 skruvarna, som finns i mitten, vid den undre delen av stötfångaren
 - Ta bort dom 5 skruvarna, från båda hjulhusen
 - Ta bort stötfångarenOm fordonet har parkeringssensor, lossa då anslutningen.
3. Montera ner inlägget av stötfångaren.
4. Sänka ner ljuddämparen, samt värmeskölden, för att du ska komma åt borrhålen „A” lättare.
5. Ta bort täckskivorna, från balkarna på underredet, vid borrhålen „A”, vid båda sidorna. Täckskivorna kommer ej att användas mer.
6. Stick in dragkroken, i balkarna av underredet. Montera dom 4 skruvarna M12x40 (10,9), dom fjädrande underläggen, och underläggs-skivorna „1”, vid borrhålen „A”.
7. Gör en inristning på stötfångaren, enligt teckningen:
 - i fall av fordonet utrustade med **standard spoiler**: enligt teckning 1
 - i fall av fordonet utrustade med **skid plate**: enligt teckning 2
8. Placera tillbaka samtliga beståndsdelar, som togs bort vid raderna 2 och 3.
9. Montera dragkulan, distanshylsorna „2”, samt fäste „3”, till kontakt dosan, vid borrhålen „B”, med hjälp av 2 skruvar M12x110 (10,9), och säkerhetsmuttrarna.
10. Montera hållare till kontakt dosan, vid borrhålen „C”, med hjälp av en skruv M12x25, det fjädrande underlägget, och skruvmuttern.
11. Sätt fast dragbalken. Använd härvid åtdragningsmomenten på sidan 1.

FIN 037211 ASENNUSOHJEET

1. Pura vetokoukku pakkauksesta ja tarkista listasta, että kaikki asennuksessa tarvittavat osat löytyvät. Jos tarpeellista, niin poista alustansuojaus kiinnityskohdista.
2. Irrota pushuri:
 - Irrota 2 ruuvia keskeltä, puskurin alta.
 - Irrota 5 ruuvia molemmalta pyöränkaarelta.
 - Irrota pushuri.Jos auto on varustettu pysäköintitukilla, löysää pistoke.
3. Irrota sisäpuskuri.
4. Laske pakoputken äänenvaimentti ja lämpösuojalevy jotta pääset reikiin „A” paremmin.
5. Irrota peitelevyt alustatangoista reikillä „A” molemmalla sivulla. Peitelevyjä ei enää tarvita.
6. Sujauta vetokoukku alustatankoihin . Asenna 4 kpl M12x40 ruuveja (lujuusluokka 10,9) , jousialuslevyjä ja alustalevyt „1” reikiin „A”.
7. Tee leikkaus puskuriin kuvan mukaisesti:
 - **standardi spoilerilla** varustetut autot: kuva 1:n mukaisesti
 - **liukulevyllä** varustetut autot: kuva 2:n mukaisesti
8. Asenna kaikki kohdissa 2, 3 ja 4 poistetut osat takaisin paikoilleen.
9. Asenna vetokoulu, välipidikeputket „2” ja pistokkeenpitolevy „3” reikiin „B” käyttäen 2 kpl M12x110 ruuveja (lujuusluokka 10,9) ja turvamuttereita.
10. Asenna pistokkeenpitolevy reikään „C” käyttäen 1 kpl M12x25 ruuveja, jousialuslevyjä ja muttereita.
11. Kiinnitä vetokoukku. Käytä sivulla 1 ilmoitettua kiristysmomenttia.

① 037211 ISTRUZIONI DI MONTAGGIO

1. Aprire l'imballaggio della struttura di traino e controllare il contenuto a fronte dell'elenco componenti. Se necessario, rimuovere il mastice di protezione intorno ai punti di fissaggio.
2. Smontare il paraurti:
 - Nella zona centrale del lato inferiore del paraurti togliere 2 viti
 - Togliere 5 viti in entrambi i parafranghi
 - Togliere il paraurtiSe la vettura è equipaggiata con i sensori di parcheggio, togliere lo spinotto.
3. Smontare il paraurti interno.
4. Abbassare il tubo di scarico e la piastra paracalore per una migliore accessibilità ai fori "A".
5. Da entrambi i lati, in corrispondenza dei fori "A", togliere le piastre di copertura dei longheroni, che non saranno più riutilizzate.
6. Inserire il dispositivo di traino nei longheroni. Montare 4 bulloni M12x40(10.9), rondelle elastiche e piastre "1" ai fori "A".
7. Fare un taglio nel paraurti seguendo il disegno:
 - vetture fornite con **spoiler standard**: seguire il disegno 1
 - vetture fornite di **targa scorrevole**: seguire il disegno 2
8. Rimontare tutti i pezzi precedentemente smontati nei punti 2, 3 e 4.
9. Montare la sfera, distanzieri "2" ed il supporto del portapresa "3" ai fori "B" con 2 bulloni M12x110(10.9) e dadi autobloccanti.
10. Montare il portapresa con 1 bullone M12x25, rondella elastica e dado al foro "C".
11. Fissare la struttura di traino serrando i bulloni alle coppie di serraggio indicata a pagina 1.

② 037211 NÁVOD K MONTÁŽI

1. Podle přiloženého seznamu zkontrolujte jednotlivé součásti tažného zařízení, pokud je to nezbytné, odstraňte ze styčných bodů v zavazadlovém prostoru ochranný prostředek.
2. Odmontujte nárazník:
 - odstraňte 2 šrouby ve středu, na spodní straně nárazníku
 - odstraňte 5 šroubů na obou podběžích
 - odstraňte nárazníkPokud je vůz vybaven parkovacími senzory, uvolněte zástrčku.
3. Odmontujte vnitřní nárazník.
4. Spusťte tlumič výfuku a tepelný štít, pro lepší přístupnost k otvorům „A“.
5. Odstraňte krycí desky na obou stranách podvozkového rámu u otvorů „A“. Krycí desky už v budoucnu nebudete potřebovat.
6. Zasuňte tažné zařízení do podvozkového rámu. Namontujte 4 šrouby M12x40 (10,9), pružné podložky a destičky „1“ k otvorům „A“.
7. Zhotovte výřez v nárazníku dle nákresu:
 - vozy vybavené **standardním spoilerem**: jak je znázorněno na detailu 1
 - vozy vybavené **ochranným krytem**: jak je znázorněno na detailu 2
8. Nasaďte nazpět všechny díly odstraněné v bodech číslo 2, 3 a 4.
9. Namontujte tažný čep, distanční podložky „2“ a desku držící držák zásuvky „3“ k otvorům „B“, použijte k tomu 2 šrouby M12x110 (10,9) a pojistné matice.
10. Namontujte desku držící elektrickou zásuvku k otvoru „C“, použijte k tomu 1 šroub M12x25, pružnou podložku a matici.
11. Namontujte tažné zařízení. Použijte utahovací momenty uvedené na straně 1.

PL 037211 INSTRUKCJA MONTAŻU

1. Należy rozpakować statyw holowniczy i sprawdzić jego zawartość, porównując z wykazem części. W razie potrzeby należy usunąć osłonę podwozia w okolicy punktów umocowania osłony bagażnika/podwozia.
2. Należy zdemontować zderzak:
 - Usunąć 2 śruby ze środkowej części spodu zderzaka
 - Usunąć 5 śrub z obu nadkoli
 - Zdjąć zderzakJeżeli samochód posiada czujniki parkowanie, należy poluzować łącze.
3. Należy zdemontować wkładkę zderzaka.
4. Opuścić tłumik i osłonę termiczną, aby ułatwić dojście do otworów „A”.
5. Należy usunąć zaślepki z belek podwozia z obu stron przy otworach „A”. Zaślepki nie będą już potrzebne.
6. Hak holowniczy należy wsunąć w belki podwozia. Należy zamontować 4 śruby M12x40 (10,9), podkładki sprężyste i płytki nr „1” do otworów „A”.
7. Należy wykonać wycięcie na zderzaku na podstawie rysunku:
 - w przypadku samochodów ze **spoilerem standardowym**: według rysunku nr 1
 - w przypadku samochodów **z osłoną podwozia**: według rysunku nr 2
8. Należy z powrotem zamontować części wymienione w punkcie 2, 3 i 4.
9. Należy zamontować zaczep kulisty, rurki dystansowe nr „2” i wspornik płyty z gniazdem wtykowym nr „3” do otworów „B” za pomocą 2 śrub M12x110 (10,9) i nakrętek zabezpieczających.
10. Należy zamontować płytę z gniazdem wtykowym do otworu „C” za pomocą 1 śruby M12x25, podkładki sprężystej i nakrętki.
11. Należy umocować drążek holowniczy. Należy stosować momenty wyszczególnione na stronie 1.

H 037211 SZERELESI ÚTMUTATÓ

1. Csomagolja ki a vonóhorgot és ellenőrizze a tartalmát, összevetve az alkatrészlistával.
Szükség esetén távolítsa el az alsó tömitést a vonóhorgó rögzítési pontjairól.
2. Szerelje le a lökhárítót:
 - Távolítsa el 2 csavart középen a lökhárító alján
 - Távolítsa el 5 csavart mindkét kerékiven
 - Távolítsa el a lökhárítótHa az autó fel van szerelve parkolóradarokkal, lazítsa meg a csatlakozódugót.
3. Szerelje le a lökhárítóbetétet.
4. Engedje le a kipufogó hangtompítóját és a hővédő lemezt az „A” furatokhoz való jobb hozzáférhetőség érdekében.
5. Távolítsa el a takarólemezeket az alvázgerendákról „A” furatoknál mindkét oldalon. A takarólemezekre már nem lesz szükség.
6. Csúsztassa a vonóhorgot az alvázgerendákba Szereljen fel 4 db M12x40-es (10,9) csavart, rugós alátéteket és „1”-es alátétlemezeket az „A” furatokhoz.
7. Készítsen egy bemetszést a lökhárítót a rajz szerint:
 - **standard spoilerrel** felszerelt autók: 1-es rajz szerint
 - **csúszólemezzel** felszerelt autók: 2-es rajz szerint
8. Szerelje vissza az 2, 3 és 4 pontban említett összes eltávolított alkatrészt.
9. Szerelje fel a vonógömböt, a „2”-es távtartó csöveket és a „3”-as dugaljtartó lemez tartót a „B” furatokhoz 2 db M12x110-es (10,9) csavart és biztosítóanyákat használva.
10. Szerelje fel a dugaljtartó lemezt a „C” furathoz 1 db M12x25-ös csavart, rugós alátétet és csavaranyát használva.
11. Húzza fixre a vonóhorgó testet. Használja az 1. oldalon feltüntetett meghúzó nyomatékokat.