

Montážní návod

(Montážny návod, Fitting instruction, Montageanleitung,
Istruzioni di montaggio, Monteringshandledning,
Asennusohje, Instruction de montage,
Montagehandleiding, Инструкция по установке)



Tažné zařízení

Toyota Land Cruiser 3 dvéřový 08/2009->2019

Ťažné zariadenie
Towbars
Trekhaak
Anhängerkupplung de
Dispositif d'attelage
Equipo de remolque
Sprzęt holowniczy
Hinauslaitteet
Буксирное оборудование



výrobce / dodavatel







SVC Group s.r.o.

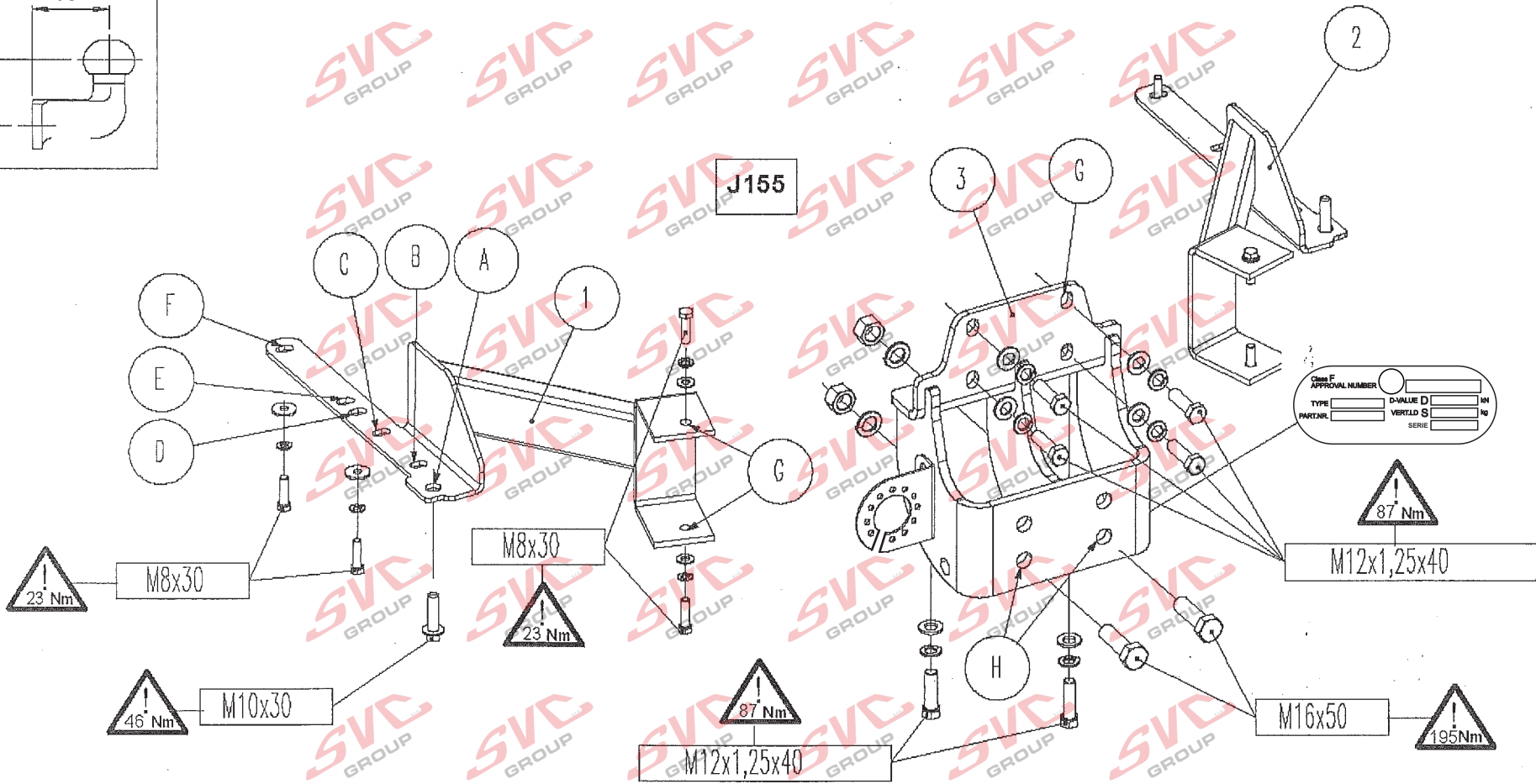
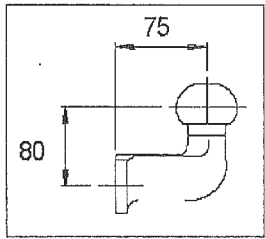
Odkaz na produkt:

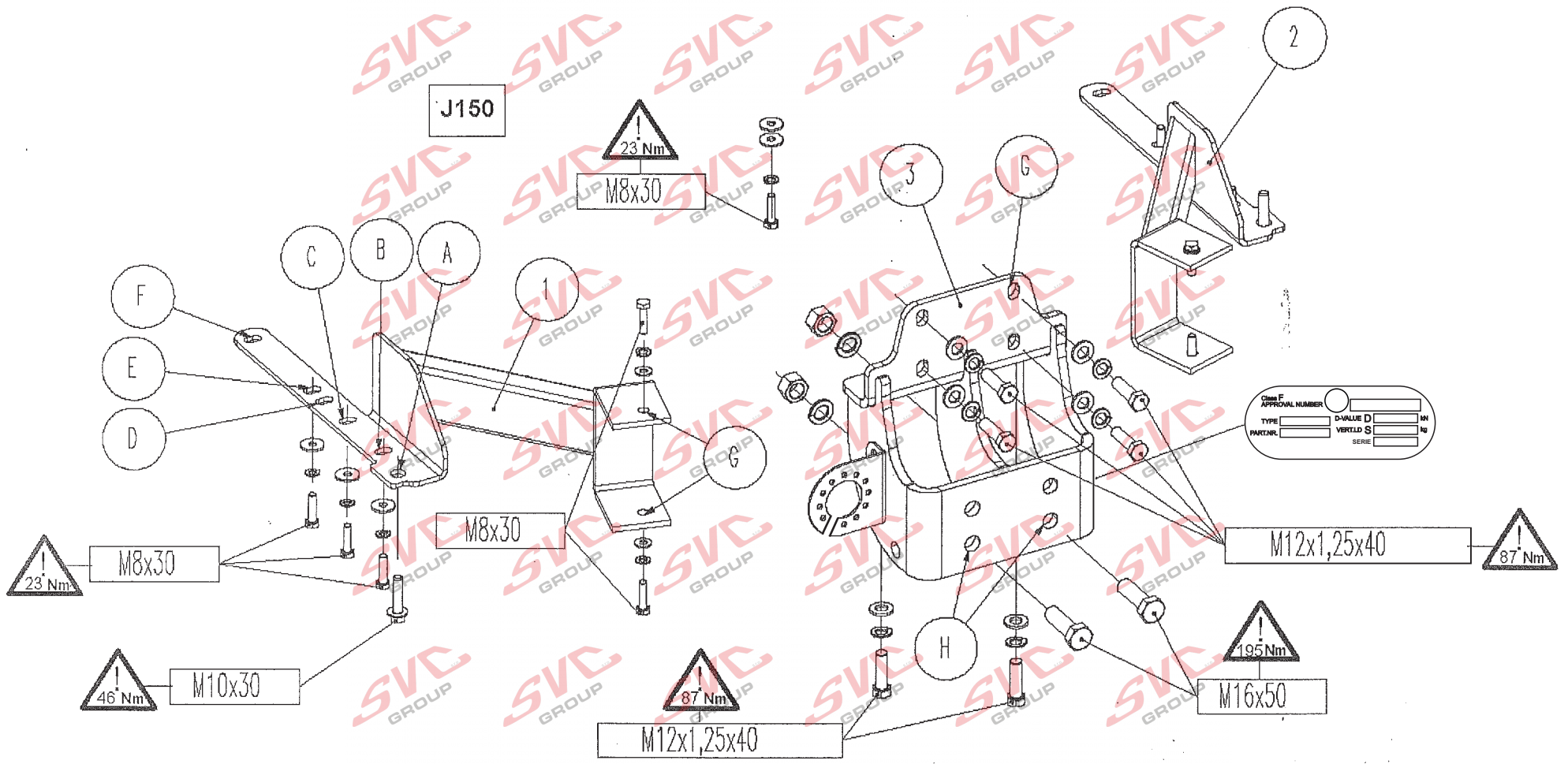
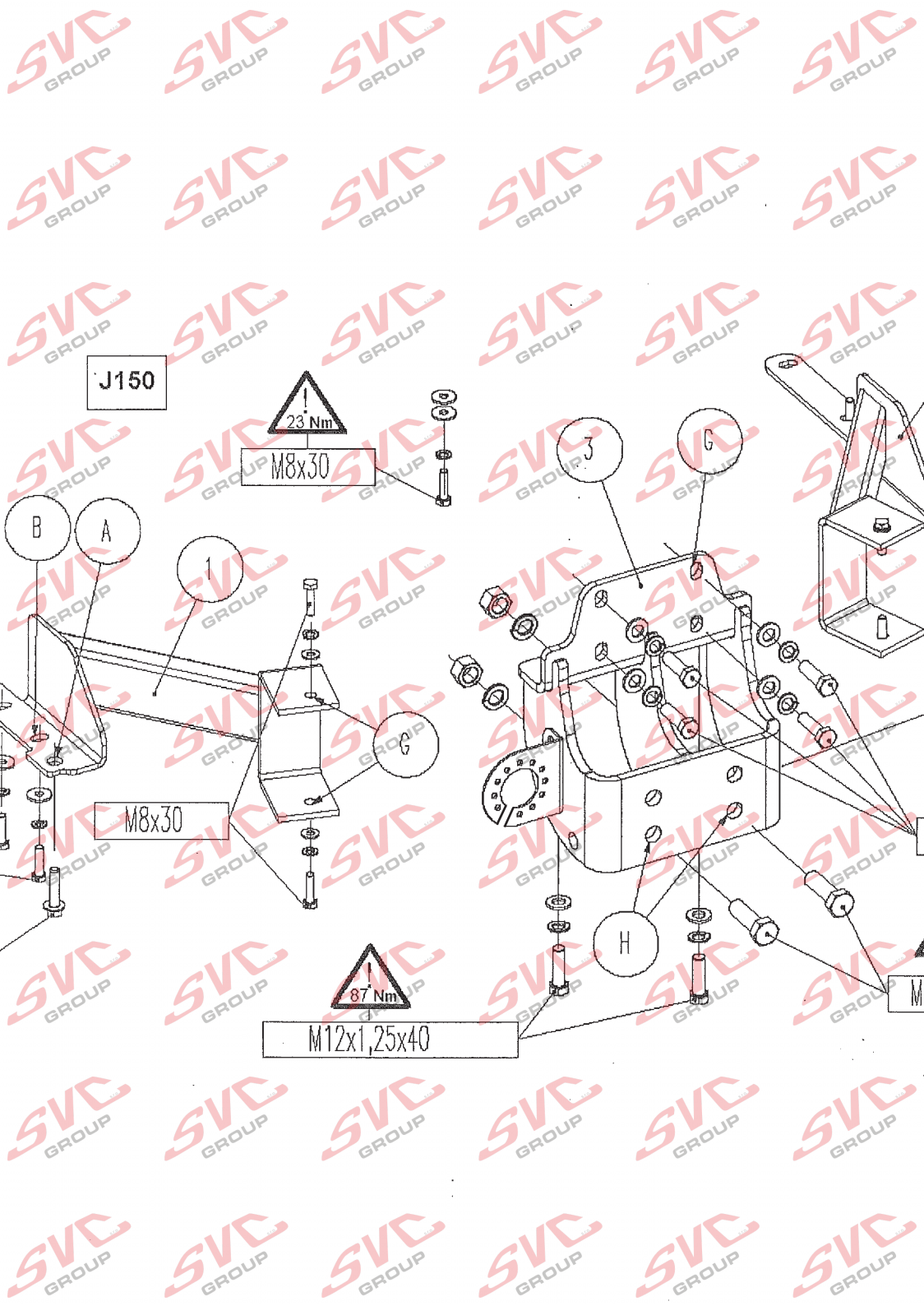
<https://www.svcgroup.cz/tazne-zarizeni-sro-uby-pevny-skoda-rapid-monte-carlo-10-2012-2018-p7283-v960>



www.svcgroup.cz

(NL) Montagehandleiding (D) Montageanleitung (GB) Fitting instruction (E) Instruction de montage (E) Instrucciones de montaje (DK) Montagevejledning (N) Monteringsvejledning (S) Monteringshandledning (FIN) Asennusohje (I) Istruzioni di montaggio (CZ) Návod k montáži (PL) Instrukcja montażu (H) Szerelési utasítás	Partnr.: 029772	 EC 94/20 e4 00-4205	 4085 kg	 2800 kg	 130 kg	D waarde value Wert valeur	 (c) ACPS Automotive Date: 14-11-2019 Rev. nr. 03
	 2010						

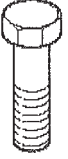








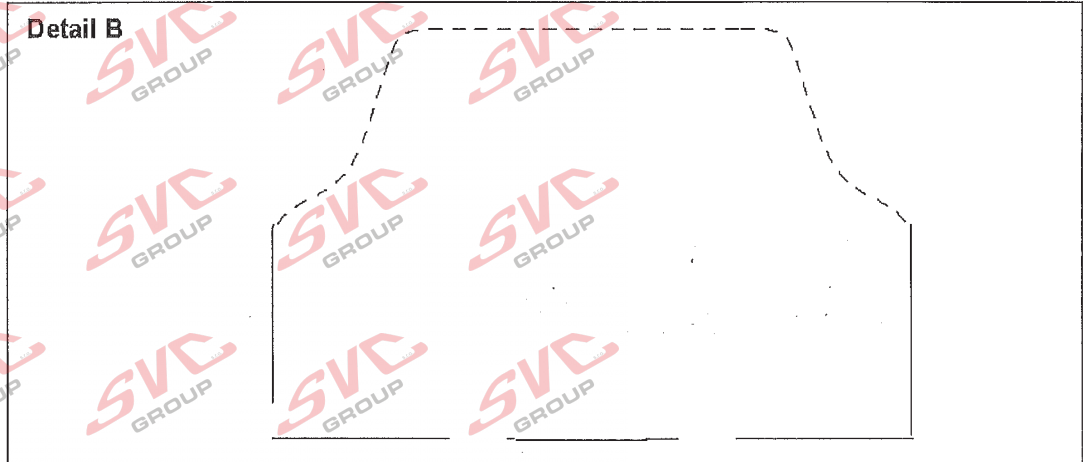
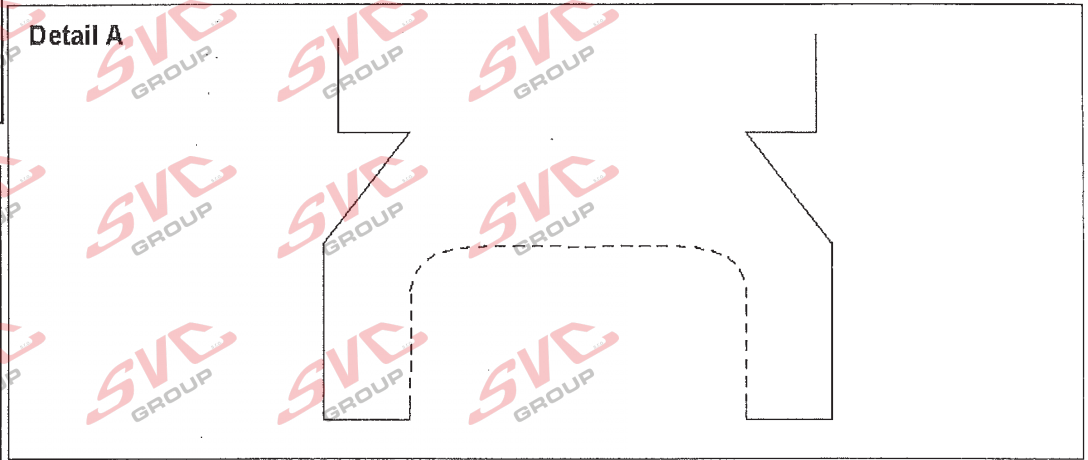
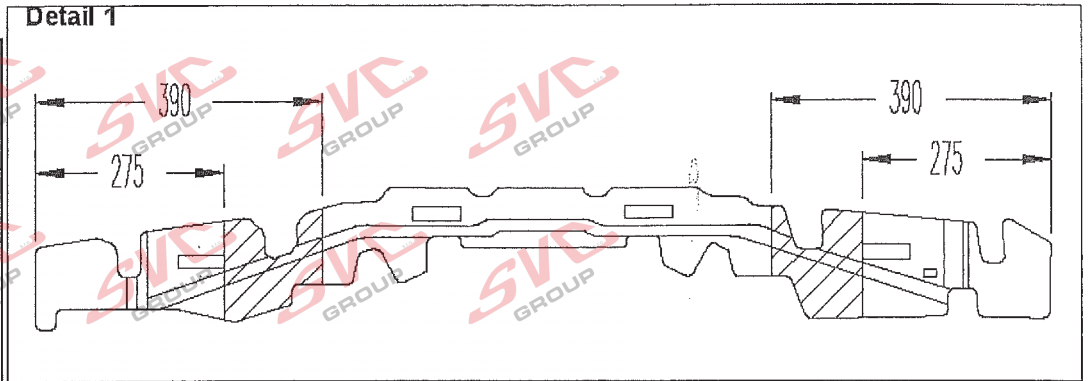
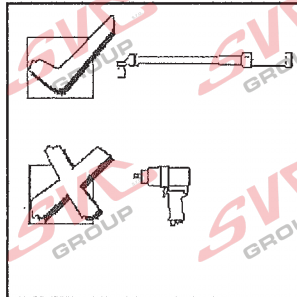
Meegeleverde onderdelen
Mitgelieferte Befestigungsteile
Provided parts
Materiel de fixation joint
Piezas incluidas

Medfølgende komponenter
Vedlagt festemateriell
Medföljande komponenter
Mukana tulevat osat

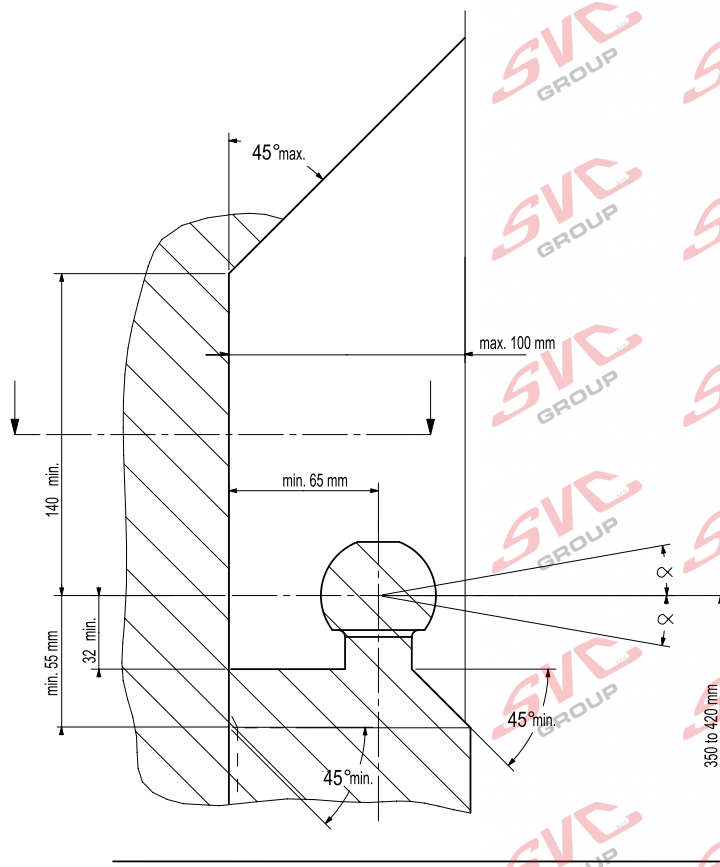
Componenti forniti a corredo
Dodané upevňovací díly
Dostarczone części wymienn
Általunk biztosított alkatrészek

bolt	size	Quality	Quantity	Spanner
	M 8x30	8.8	11	13
	M12x1,25x40	8.8	6	19
	M16x50	8.8	2	24

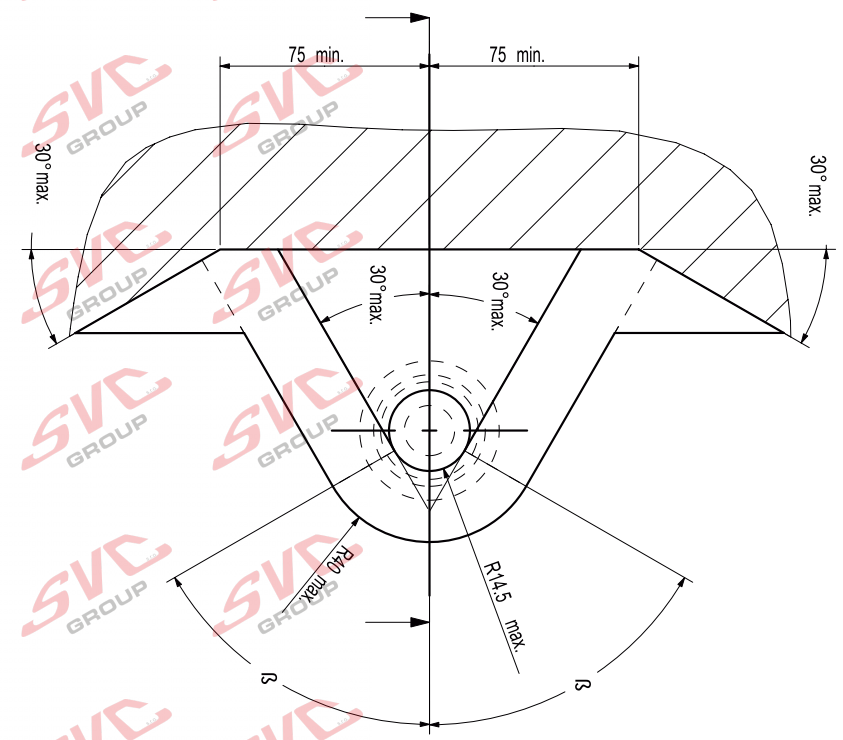
	2x M16(10)		11x A 8 6x A 12 2x A 16
	4x ø8,4 6x ø13		8x ø 8,4



- (NL) De tussenruimte conform supplement VII, afbeelding 30 van de richtlijn 94/20/EG moet in acht worden genomen.
- (D) Der Freiraum nach Anhang VII, Abbildung 30 der Richtlinie 94/20/EG ist zu gewährleisten.
- (GB) The clearance specified in appendix VII, diagram 30 of guideline 94/20/EC must be guaranteed.
- (F) La zone de dégagement doit être garantie conformément à l'annexe VII, illustration 30 de la directive 94/20/CE.
- (E) Debe garantizarse el espacio libre, conforme al anexo VII, figura 30 de la directiva comunitaria CE/94/20.
- (DK) Fri rummet skal overholdes iht. bilag VII, fig. 30 i direktiv 94/20/EU.
- (N) Frirommet etter tillegg VII, figur 30 i direktiv 94/20/EEC skal overholdes.
- (S) Spelrummet enligt bilaga VII, figur 30 i riktlinje 94/20/EG skall garanteras.
- (FIN) Vapaa tila on taattava direktiivin 94/20/EY liitteen VII, kuvan 30 mukaisesti.
- (I) Deve essere garantito lo spazio libero secondo l'allegato VII, figura 30 della direttiva 94/20/CE.
- (CZ) Volný prostor ve smyslu Přílohy VII, obr. 30 Směrnice č. 94/20/ES musí být zaručen.
- (PL) Należy zagwarantować wolną wysokość określoną na rysunku nr 30 dyrektywy 94/20/WE zawartej w załączniku nr VII.
- (H) A 94/20/EK irányelv VII. mellékletében, a 30. ábrán a vonógömb elhelyezése számára előírt szabad tér- adatokat biztosítani kell.



- (NL) bij toelaatbaar totaal gewicht van het voertuig
- (D) bei zulässigem Gesamtgewicht des Fahrzeuges
- (GB) at laden weight of the vehicle
- (F) pour poids total en charge autorisé du véhicule
- (E) con peso total autorizado del vehículo
- (DK) ved tilladt samlet vægt for køretøjet
- (N) ved kjøretøyetts tillatte totalvekt
- (S) vid fordonets tillfina totalvikt
- (FIN) ajoneuvon suurimmalla sallitulla kokonaispainolla
- (I) per un peso complessivo ammesso del veicolo
- (CZ) při celkové přípustné hmotnosti vozidla
- (PL) w przypadku największej dozwolonej masy całkowitej
- (H) rakományal terhelte járműsúly esetén.



(NL) Bij gebruik van de trekhaak moeten de voorschriften van de van de voertuigfabrikant met betrekking tot het maximale trekgewicht en de maximale verticale kogeldruk in acht worden genomen, als gebruiksaanwijzing van het voertuig en de WVTA-documentatie. Raadpleeg uw dealer voor het maximale trekgewicht dat uw auto mag trekken. De voorschriften van deze trekhaak mogen niet overschreden worden.

Voorafgaand aan het trekken dient u in ieder geval de secundaire aansluiting, de veiligheidsketting, zeker te stellen, zodat de aanhanger automatisch tot stilstand komt als het trekoog losraakt. In het uiterste geval kan een dergelijke overbelasting leiden tot het losraken van de getrokken last, dat wil zeggen de aanhanger, caravan of fietsendrager. Dit kan vervolgens zwaar of dodelijk letsel toebrengen aan personen in het voertuig dat de last trekt en/of omstanders.

ACPS Automotive kan niet aansprakelijk worden gesteld voor enig gebrek aan het product, dat is veroorzaakt door onjuist of oneigenlijk gebruik (o.a. overbelasting) door de gebruiker of een persoon voor wie hij aansprakelijk is.

Er mag niet worden afgeweken van de als norm vastgestelde bevestigingspunten. Ook de nationale richtlijnen betreffende de goedkeuring van de toebehoren moeten in acht worden genomen. Al onze producten worden gecontroleerd op compleetheid middels een weegcontrolesysteem.

Reclamaties met betrekking tot ontbrekende onderdelen kunnen alleen geaccepteerd worden indien er een weegcontrolesticker kan worden getoond. De garantie geldt uitsluitend voor nieuwe trekhaken en toebehoren. Het gebruik van gebruikte, tweedehands producten is VERBODEN en levensgevaarlijk, waarvoor ACPS Automotive niet aansprakelijk kan worden gesteld.

(GB) Always refer to the instructions of the vehicle manufacturer, such as the vehicle manual and WVTA, relating to the maximum Permissible towing weight and the maximum vertical ball loading when using the towbar. Ask your vehicle manufacturer / local dealer about maximum towing weights that apply to your vehicle. You must not exceed the relevant specifications. Always secure the secondary coupling, the safety chain before towing, which enables the trailer to be stopped automatically in the event of separation of the towing ball.

In extreme cases overloading the towbar could result in the premature decoupling of the equipment being towed, that is a trailer, caravan or bicycle carrier. As a result this could also cause severe or fatal injuries to persons either within the towing vehicle and/or innocent bystanders in the area at that time.

ACPS Automotive may not be held responsible for any defect of the product caused by improper use or use other than the intended use (including overloading) by the user or any person for whom the user is responsible.

The fixing points specified as standard must be observed.
National guidelines concerning official approval of accessories must also be observed.

All our products are adjusted upon dispatch with a weight control system. In the case of missing parts we can only accept a request of replacement with the weight control sticker. Guarantee is valid only for new towbars and accessories. The use of second-hand towbars is prohibited and could be life-threatening, where ACPS Automotive cannot be held responsible.

(D) Bei der Nutzung einer Anhängervorrichtung sind die Vorschriften des Herstellers bezüglich der erlaubten maximalen Anhängelast und der maximal zulässigen Stützlast unbedingt einzuhalten. Erkundigen Sie sich bei Ihrem Fahrzeughersteller/lokalen Händler, über die maximale Anhängelast Ihres Fahrzeuges. Die angegebenen Werte dürfen nicht überschritten werden! Die maximale Anhängelast und Stützlast der Anhängervorrichtung (Daten sind auf der Montageanleitung und Typenschild vermerkt) dürfen nicht überschritten werden!

Sobald an einer beliebigen Stelle der Kupplungskugel-Durchmesser von 49,0 mm oder kleiner erreicht ist, darf die Kugel der Anhängervorrichtung aus Sicherheitsgründen nicht mehr benutzt werden!

Die Überbelastung der Anhängervorrichtung (bzw. das Missachten der Vorschriften) kann zu schweren Schäden am Fahrzeug und/oder der Anhängervorrichtung führen.

Es dürfen keine Änderungen oder Umbauten an der Anhängervorrichtung vorgenommen werden! Sie führen zum Erlöschen der Betriebserlaubnis.

Die Anhängervorrichtung dient zum Ziehen von Anhängern, welche mit Zugkugelpkupplungen ausgerüstet sind und zum Betrieb von Lastenträgern welche für die Montage auf der Kupplungskugel zugelassen sind, artfremde Benutzung ist verboten.

ACPS Automotive kann nicht für Fehler zur Verantwortung gezogen werden, die durch falschen oder nicht bestimmungsgemäßen Gebrauch (unter anderem Überlastung) verursacht wurden, entweder durch den Nutzer oder eine Person, für die der Nutzer verantwortlich ist.

Die vom Fahrzeughersteller serienmäßig genehmigten Befestigungspunkte sind eingehalten.

Nationale Richtlinien über die Anbauabnahmen sind zu beachten.

Diese Montage- und Betriebsanleitung ist den Kfz.-Papieren beizufügen.

Bei der Auslieferung wird jedes unserer Produkte mit einem Gewichtskontrollsystem überprüft. Im Falle fehlender Teile können wir der Bitte nach Nachlieferung nur entsprechen, wenn auch der Aufkleber, der die Gewichtskontrolle bestätigt, mit eingesandt wird.

(FIN) Vetokoukkua käyttäessä aina huomioi ajoneuvon valmistajan ohjeet koskien suurinta sallittua vetopainoa ja suurinta pystysuoraa kuularasitusta, ajoneuvon käyttöohjetta ja WVTA dokumentaatiota. Kysy jälleenmyyjältäsi paljonko autosi suurin sallittu vetopaino on. On kiellettyä ylittää vetokoukkua koskevat rajoitukset. Ennen vetoa aina varmista toissijainen liitäntä, suojaketju, jotka mahdollistavat perävaunun automaattisen pysähtymisen vetokoukun irtautumisen tapauksessa.

Ääritapauksessa vetokoukun ylikuormitus johtaa vedetyn ajoneuvon, eli perävaunun, asuntovaunun tai polkupyörätelineen irtautumisen. Tämä saattaa aiheuttaa vetoajoneuvossa istuvien ja/tai kanssakulkijoiden vakavaa tai kuolemaan johtavaa loukkaantumista.

ACPS Automotive ei ota vastuuta tuotteen sellaisista vioista, jotka aiheutuvat väärästä tai epäasianmukaisesta käytöstä (muun muassa ylikuormitus) jotka johtuvat käyttäjän tai käyttäjän vastuulla olevan henkilön toimesta.

Määrätyistä standardikiinnityspisteistä ei saa erota.

Myös osien myöntämisen kansalliset direktiivit täytyy noudattaa.

Ennen toimitusta jokainen tuotteemme säädetään painotarkastussysteemin avulla. Puuttuvan osan voimme korvata vain ja ainoastaan tarkastusta todistavaa tarraa vastaan. Takuu kattaa vain uudet vetokoukut ja osat. Käytettyjen, jälleenmyytyjen tuotteiden käyttäminen on KIELLETTY ja hengenvaarallista, josta ACPS Automotive ei ole vastuussa.

F En cas de l'utilisation de la barre à remorquer les instructions du producteur du véhicule concernant le poids maximal remorqué permis et la charge maximale verticale de la boule doivent être suivies. De telles instructions peuvent être l'instruction d'utilisation du producteur du véhicule et la documentation WVTA. Prière de vous renseigner chez le vendeur /distributeur local du véhicule concernant le poids maximal permis que votre voiture peut remorquer. Il est interdit d'excéder les charges données dans les instructions relatives à la barre à remorquer. Avant de remorquer, connecter la connexion auxiliaire, la chaîne de sécurité avec ses points de fixation d'usine en tous cas. La chaîne de sécurité permet l'arrêt automatique de la remorque si la connexion principale se détachait.

Dans un cas extrême, la surcharge de la barre à remorquer peut causer le détachement de l'équipement remorqué c'est-à-dire de la remorque, de la caravane ou du support de bicyclette. La conséquence peut être une blessure grave ou mortelle pour les personnes se trouvant dans le véhicule remorquant et/ou pour les piétons innocents se trouvant auprès du véhicule.

ACPS Automotive ne s'engage à aucune responsabilité pour les défauts éventuels du produit qui sont causés par une utilisation incorrecte ou qui n'est pas conforme à la destination prévue du produit (y compris la surcharge) de la part de soit de l'utilisateur soit d'une personne de laquelle l'utilisateur est responsable.

Il est interdit d'utiliser de points de fixation qui ne sont pas selon les normes.

Il faut suivre les lignes guides nationales relatives à l'approbation des pièces accessoires par des autorités.

Avant leur livraison, tous nos produits sont mis au point à l'aide d'un système contrôlant le poids. S'il y a des pièces manquantes, nous ne pouvons satisfaire les demandes de livraison ultérieure que si l'étiquette confirmant le contrôle du poids est présentée. La garantie ne s'applique qu'aux nouveaux barres à remorquer et qu'aux nouveaux accessoires. Il est INTERDIT d'utiliser des produits usés, venant de deuxième main qui menacent aussi de mort et pour lesquels ACPS Automotive ne s'engage à aucune responsabilité.

DK Altid henvis Dem til producentens forskrifter om maksimal tilladte koblingsvægt og maksimal vertikale kuglevægt, samt køretøjets brugsanvisning og WVTA dokumentation, når De bruger trækkrogen. Spørg Deres bilforhandler/lokale forhandler om maksimal koblingsvægt, der gælder for Deres køretøj. Værdier tilladt for trækkrog må ikke overstiges. Altid tilslut den sekundære kobling, sikkerhedskæde til dens originale befastelsespunkt(er) før bugsering, sådan at traileren kunne stoppe automatisk i tilfælde af, at trækkuglen kobles af.

I ekstreme tilfælde kan overbelastning af trækkrogen medføre for tidlig afkobling af det bugserede udstyr, f.eks. trailer, kasse, campingvogn eller cykelholder. Som følge kan det også forårsage alvorlige eller dødelige kvæstelser for personer, der opholder sig enten i det bugserende køretøj og/eller uskyldige tilskuere i området på det pågældende tidspunkt.

ACPS Automotive kan ikke holdes ansvarlig for eventuelle fejl i produktet, som opstår som følge af forkert eller anden uhensigtsmæssig brug (inkl. overbelastning) af brugeren eller enhver person, som brugeren er ansvarlig for.

Befæstelsespunkterne, som er angivet som standard, skal overholdes. Nationale retningslinjer for officiel godkendelse af tilbehør skal også overholdes.

Alle vores produkter er kontrolleret før afsendelse vha. et vægtstyresystem.

I tilfælde af manglende dele kan vi kun acceptere en anmodning om erstatning hvis en sticker foreligger, der attesterer, at vægtkontrol er blevet udført. Garantien gælder kun for nye trækkroge og tilbehør. Brug af brugte trækkroge er forbudt og kan medføre livsfare, som ACPS Automotive ikke kan holdes ansvarlig for.

I Fare sempre riferimento alle istruzioni del costruttore del veicolo, al manuale del veicolo e alla documentazione WVTA, relative al peso rimorchiabile massimo ammissibile e al carico massimo della sfera verticale quando si usa il gancio di traino. Chiedere al produttore del veicolo o al rivenditore locale quant'è il peso massimo trainabile ammesso per il veicolo. Non superare i valori consentiti per il gancio di traino.

Prima di trainare collegare sempre l'attacco secondario, la catena di sicurezza, ai punti d'attacco prefabbricati per rendere possibile l'arresto automatico del rimorchio in caso di sganciamento della sfera di traino.

In casi estremi il sovraccarico del gancio di traino potrebbe comportare il precoce sganciamento del dispositivo trainato, sia che si tratti d'un rimorchio, d'una roulotte o d'un portabiciclette. Di conseguenza ciò potrebbe causare lesioni gravi o mortali alle persone all'interno del veicolo trainante e/o a persone innocenti in transito nella zona in quel momento.

ACPS Automotive non può essere ritenuta responsabile per eventuali difetti del prodotto causati da un uso improprio o diverso da quello della destinazione d'uso (compreso il sovraccarico) da parte dell'utilizzatore o di qualsiasi persona per la quale l'utilizzatore è responsabile.

I punti di fissaggio definiti di serie devono essere rispettati.

Devono essere osservate le normative nazionali sui collaudi degli accessori.

Tutti i nostri prodotti sono controllati al momento della spedizione con un sistema di controllo del peso.

Nel caso di parti mancanti possiamo accettare una richiesta di sostituzione solamente insieme all'etichetta certificante l'avvenuto controllo del peso. La garanzia è valida soltanto per ganci di traino ed accessori nuovi. Il montaggio di ganci usati e di seconda mano è VIETATO e può causare lesioni mortali alle persone, cosa per cui ACPS Automotive non può essere ritenuta responsabile.

N Ved anvendelse av tilhengerfestet skal det tas hensyn til kjøretøyfabrikantens forskrifter og anvisninger nedsatt i kjøretøyets bruksanvisning og WVTA dokumentasjon vedrørende maksimal tauvekt og maksimalt vertikalt kulevekt. Spør fabrikanten / merkeforhandleren om den maksimale tauvekten. Det er forbudt å overskride forskriftene vedrørende tilhengerfestet. Den sekundære tilkoblingen, sikkerhetskjeden, skal alltid tilkobles til de(n) angitte fabrikkpunkt(en)e før anvendelsen av tilhengeren for at traileren kan stoppes i tilfelle hovedkoblingens eventuell løsrivelse.

I ekstreme tilfeller kan overbelastning resultere i at det tauete annlegget, altså trailer, campingvogn eller sykkeltrailer løsrives fra kjøretøyet. Og dette kan føre til alvorlige eller dødlige skader til personer sittende i den tauende bilen og/eller andre uskyldige personer som oppholder seg i nærheten.

ACPS Automotive kan ikke holdes ansvarlig for eventuelle produkfeil som framstår ifølge skjodesløs eller ukyndig bruk (blant annet overbelastning) av brukeren eller an annen person som brukeren er ansvarlig for.

Det skal tas hensyn til festepunktene angitt som standard.

Det skal tas hensyn til nasjonale retningslinjer som gjelder offisiell godkjenning av tilbehør.

Ved transporten er alle våre produkter kontrollert ved hjelp av vektkontroll-systemet.

I tilfelle manglende bestanddeler er erstatningen bare mulig ved framvisning av etiketten som attesterer vektkontrollen. Garantien gjelder bare for nye tilhengerfester og bestanddeler. Anvendelse av annenhåndsprodukter er FORBUDT og kan føre til dødlige personsskader, som ACPS Automotive kan ikke stilles ansvarlig for.

E En caso de utilizar gancho de remolque, hay que observar obligatoriamente las prescripciones del fabricante del vehículo referentes al peso máximo permitido de remolque y a la carga máxima vertical de la bola, tanto como al manual de uso como a la documentación WVT. Pregunte al comerciante de la marca/comerciante local, de que cuánto es el peso remolcable máximo de su auto. Está prohibido traspasar los valores de las prescripciones referentes al gancho de remolque.

Antes de remolcar siempre asegure la conexión secundaria, cadena de seguridad, los cuales hacen posible el paro automático del remolque, en el caso del desprendimiento de la bola de remolque.

Este tipo de sobrecarga en casos extremos puede traer como resultado el desprendimiento del dispositivo remolcado, o sea del carro de remolque, de la caravana, o del portabicicletas. Y esto puede ocasionar lesiones graves o mortales a las personas que están en el vehículo remolcador y/o a las personas inocentes que están en el área.

ACPS Automotivo no asume responsabilidad de ningún tipo por error eventual del producto causado por uso incorrecto o por no usarlo a lo que fue destinado (incluido la sobrecarga), tanto por parte del usuario como de cualquiera persona bajo su responsabilidad.

Hay que tener en cuenta las prescripciones de los puntos de fijación estandarizado determinado. Hay que tener en cuenta las directivas nacionales referentes a la autorización oficial de los accesorios

Antes del transporte, controlamos todos nuestros productos en un sistema de control de peso. En el caso de accesorios faltantes, el pedido referente a su reemplazo sólo lo podemos aceptar conjunto con la presentación de la etiqueta adhesiva que certifica el control de peso. La garantía sólo es válida para ganchos de remolque y accesorios nuevos. Está PROHIBIDO y es mortalmente peligroso usar productos usados o de segunda mano, por lo que ACPS Automotive no asume la responsabilidad.

CZ Při použití tažného zařízení se vždy řiďte pokyny výrobce vozidla, návodu k obsluze vozidla a WVTA, týkajících se maximální přípustné hmotnosti taženého nákladu, a maximálního svislého zatížení koule. Informujte se u místního prodejce/výrobce vozidla o maximálních hmotnostech taženého nákladu, které se vztahují k vašemu vozidlu. Nepřekračujte hodnoty povolené pro tažné zařízení.

Před tažením přívěsu v každém případě zabezpečte sekundární spojení, bezpečnostní řetěz, které umožní automatické zastavení přívěsu v případě oddělení hlavního spojovacího zařízení.

V extrémních případech přetížení tažného zařízení může vést k oddělení zařízení a uvolnění přívěsu, ať už je to trailer, přívěs, karavan nebo nosič jízdních kol. V důsledku to může také způsobit vážné nebo smrtelné zranění osob ve vozidle a/nebo nevinných kolemjdoucích v této oblasti v té době.

Firma ACPS Automotive nenese odpovědnost za žádnou vadu výrobku, způsobenou nesprávným použitím nebo použitím jiným než je zamýšlené použití (včetně přetížení) ze strany uživatele nebo osoby, za kterou je zodpovědný uživatel.

Upevňovací body uvedené ve standardu musí být dodrženy. Také musí být dodrženy národní předpisy týkající se oficiálního schválení příslušenství.

Všechny naše výrobky jsou před expedicí kontrolovány systémem pro kontrolu hmotnosti. V případě chybějících dílů můžeme přijímat žádosti o náhradu pouze po předložení štítku o kontrole hmotnosti. Záruka je platná pouze pro nové tažné zařízení a příslušenství. Používání tažných zařízení z druhé ruky je ZAKÁZÁNO a může způsobit smrtelné zranění, za které ACPS Automotive nelze činit odpovědným.

S Läs alltid instruktionerna från tillverkaren av fordonet, bruksanvisningen av fordonet och WVTA, avseende den maximala tillåtna vikten av släpvagnen och den maximala vertikala belastningen av dragkulan vid användningen av dragkroken. Fråga tillverkaren av fordonet / lokala återförsäljaren om de maximala dragvikterna som gäller för ditt fordon, och som inte överstiger mer värdena, som är tillåtna för dragkroken. Anslut alltid den sekundära kopplingen, säkerhetskedjan, till sin fabrikstillverkade fästpunkt(er) innan bogsering, för att släpvagnen ska stoppas automatiskt i händelse av separationen av huvudkopplingen.

I extrema fall, överbelastningen av dragkroken kan leda till en förtidig frikoppling av den utrustning som bogseras, oavsett om det är en släpvagn, låda, husvagn eller cykelhållare. Som ett resultat av detta, den kan också leda till allvarliga eller livshotande skador till person, antingen inom dragfordonet och / eller oskyldiga åskådare, som finns i området vid den tiden.

ACPS Automotive kan inte hållas ansvarig för någon skada på produkten som orsakas av en felaktig användning, eller användningen som är andra än den avsedda användningen (inklusive överbelastning) av användaren eller personen, för vilken användaren är ansvarig.

Fästpunkterna, som anges som standard, måste följas. De nationella riktlinjer för det officiellt godkännandet av tillbehör måste också beaktas.

Alla våra produkter är kontrollerade vid leverans med en viktkontroll-system. I fall av saknade beståndsdelar kan vi endast acceptera en begäran om ersättning med viktkontroll-klistermärke. Garanti gäller endast för nya dragkrokar och tillbehör. Montering av begagnade dragkrokar är förbjudet, och kan leda till livshotande skador till person, där ACPS Automotive inte kan hållas ansvarig.

PL W przypadku korzystania z zaczepu kulistego należy obowiązkowo przestrzegać przepisów producenta dotyczących maksymalnej masy przyczepy oraz maksymalnego pionowego obciążenia zaczepu, jak instrukcja użycia i dokumentacja WVTA. Proszę zapytać dystrybutora/miejscowego sprzedawcy, jaka jest maksymalna masa ciągniona Waszego samochodu. Specyfikacje dla zaczepu kulowego nie mogą być przekroczone.

Przed holowaniem w każdym przypadku należy zapewnić dodatkowe połączenie, łańcuch bezpieczeństwa, który umożliwiają automatyczne zatrzymanie się przyczepy w przypadku oderwania się haka.

W skrajnych przypadkach, przeciążenie zaczepu kulistego może spowodować uwolnienie się sprzętu ciągnionego, a więc przyczepy, przyczepy kempingowej lub uchwytu na rower. Może to spowodować poważne lub śmiertelne obrażenia ciała osób znajdujących się w pojeździe ciągnącym i/lub przebywających w pobliżu przypadkowych przechodniów.

ACPS Automotive nie ponosi odpowiedzialności za ewentualne uszkodzenia produktu, które powstały w wyniku błędnego lub niewłaściwego użytkowania (w tym przeciążenia), spowodowanego przez użytkownika, lub inne osoby, za które użytkownik jest odpowiedzialny.

Od określonych, jako standard punktów mocowania nie należy odbiegać. Należy również przestrzegać krajowych wytycznych oficjalnego zatwierdzenia akcesoriów.

Przed transportem wszystkie nasze produkty regulowane są systemem kontroli wagi. W przypadku braku jakiejś części proszę o uzupełnienie jesteśmy w stanie spełnić wyłącznie po przedstawieniu naklejki zaświadczającej kontrolę wagi. Gwarancja dotyczy jedynie nowego haka i akcesoriów. Zastosowanie używanych, odkupionych akcesoriów jest WZBRONIONA i zagraża życiu, ACPS Automotive nie ponosi za to odpowiedzialności.

H) A vonóhorog használata esetén a jármű gyártójának a megengedett maximális vontatott súlyra és a maximális függőleges gömbterhelésre vonatkozó előírásait, mint a jármű használati útsúlya és WVTA dokumentációja, kötelezően be kell tartani. Kérdezze meg gépjármű-kereskedőjét/helyi forgalmazóját, mennyi az Ön autója által maximálisan vontatható súly. A vonóhorogra vonatkozó előírásokat tilos túllépni. Vontatás előtt minden esetben biztosítsa a másodlagos kapcsolódást, biztonsági lánc, amik lehetővé teszik a pótkocsi automatikus megállását a vonógömb leválása esetén.

Szélsőséges esetben a vonóhorog túlterhelése a vontatott berendezés, tehát az utánfutó, lakókocsi vagy kerékpártartó elszabadulását eredményezheti. Ez pedig súlyos vagy halálos kimenetelű sérülést okozhat a vontató járműben tartózkodó személyeknek és/vagy a területen tartózkodó véletlen nézelődőknek.

Az ACPS Automotive nem vonható felelősségre a termék olyan esetleges hibáiért, amelyeket helytelen vagy nem rendeltetésszerű használat okozott (többek között túlterhelés), akár a felhasználó, akár olyan személy részéről, akiért a felhasználó felelősséggel tartozik.

A szabványosként meghatározott rögzítési pontoktól eltérni nem lehet.

A tartozékok hatósági jóváhagyására vonatkozó nemzeti irányleveket is be kell tartani.

Kiszállítás előtt valamennyi termékünket súlyellenőrző rendszerrel állítjuk be.

Hiányzó alkatrész esetén, csak a súlyellenőrzés megtörténtét igazoló matrica ellenében áll módunkban eleget tenni a pótlásra vonatkozó kérésnek. A garancia csak új vonóhorgokra és tartozékokra érvényes. Használt, másodkézből származó termék használata TILOS és életveszélyes, amiért az ACPS Automotive nem vonható felelősségre.

RU) В случае пользования фаркопом Вы должны соблюдать инструкции производителя автомобиля в связи с допускаемым максимальным буксируемым грузом и максимальной вертикальной нагрузкой автомобиля, инструкции по эксплуатации а также документацию WVTA. Спросите у местного дилера/распределителя какой максимальный груз можно буксировать Вашим автомобилем. Вы не должны превышать технические характеристики фаркопа.

Перед буксировкой, обязательно присоедините вторичное сцепление, страховочную цепь заводским точкам, что обеспечит автоматическую остановку прицепа в случае рассоединения главной муфты сцепления.

Крайняя перегрузка прицепа может вызвать его отключение, независимо от того, будет ли это прицеп, коробка, караван или держатель велосипеда. Кроме того, в таких случаях люди сидящие в автомобиле и/или невинные прохожие, находящиеся в то время вблизи автомобиля могут получить смертельные или серьезные травмы.

ACPS Automotive не несет ответственности за любые дефекты продукта, которые возникли вследствие несоответственного пользования или пользования не по назначению (включая перегрузку) пользователем или любым лицом, за которым пользователь несет ответственность.

Определенные в качестве стандарта точки крепления должны соблюдаться Государственные руководящие принципы, касающиеся официального утверждения аксессуаров также должны соблюдаться.

После отправки все наши продукты контролируются системой управления веса.

В случае недостающих частей мы принимаем запрос о замене только с наклейкой контрол: веса.

Гарантия действительна только для новых фаркопов и аксессуаров. Монтаж старых фаркопов запрещен, ибо это может вызвать смертельные травмы, поэтому за это ACPS Automotive не несет ответственности.

NL) 029772 MONTAGEHANDLEIDING

1. Meegeleverde onderdelen en bevestigingsmaterialen van de trekhaak verwijderen. Eventueel aanwezige kit ter plaatse van de bevestigingspunten verwijderen.
2. Verwijder de bumper.
 - Open de achterklep en verwijder de kunststof afdekplaat, die onder de achterklep en aan de bovenkant van de bumper zit.
 - Verwijder de 5 hieronder gelegen bouten.
 - Verwijder de 2 kunststof clipjes aan de linkerzijde van de bumper.
 - Verwijder in beide wielkasten 1 schroef en 2 kunststof drukkers.
 - Verwijder 8 bouten aan de onderzijde van de bumper.
 - Verwijder het reservewiel voor een gemakkelijkere montage.
 - U kunt een afdekkapje bij uw dealer bestellen.
3. Maak een bumperuitsparing m.b.v. de meegeleverde sjabloon. Let op: deze moet op een schaal zijn van 1:1.
 - Knip de sjabloon uit op de stippellijn "A", **let op: zie ook detail A**.
 - Plaats de sjabloon aan de binnenkant van de bumper op de daar aangeduide positie. Gebruik hiervoor de punten "J", deze moeten overeenstemmen met de gemarkeerde punten in de bumper. Boor 2 gaten ø2,5mm door de bumper t.p.v. de punten "K".
 - Maak een uitsparing in de bumper op de stippellijn "B", **let op: zie ook detail B**.
 - Verwijder de bescherm laag van de dubbelzijdige tape aan de binnenkant van de afdekplaat.
 - Plaats een dun laagje lijm (speciaal voor spoilers) aan de binnenkant van de afdekplaat voor een goede hechting aan de bumper.
 - Gebruik de bij de afdekplaat geleverde boutjes en sluitringen bij de gaten "K".
 - Bevestig de meegeleverde clipjes aan de onderzijde van de afdekplaat.
4. Maak 2 uitsparingen in het foam aan de binnenkant van de bumper volgens detail 1.
5. Verwijder de 2 metalen plaatjes aan de onderzijde van de binnenbumper: verwijder 2 bouten aan de linkerzijde en 3 bouten aan de rechterzijde.
6. Verwijder het sleepoog aan de linkerzijde van het chassis (2 bouten). Het sleepoog vervalt, maar de bouten worden nog gebruikt.
7. Maak het uitlaatoophangrubber aan de rechterzijde los.
8. **Auto met reservewiel aan de onderkant van de auto J155:**
 - Bevestig steun "1" en "2" handvast m.b.v.
 - 2 bouten M8x30, veerringen en sluitringen bij de gaten "G"
 - 2 bouten M8x30, veerringen en carrosserieringen bij de gaten "D" en "F"
 - de bestaande bout M10x30, die in punt 6 verwijderd is bij gat "A".
9. **Auto met reservewiel op de achterklep J150:**
 - Verwijder 4 bouten aan de onderzijde van de auto bij de gaten "B" en "C". De steunen worden nog gebruikt.
 - Bevestig steun "1" en "2" handvast m.b.v.
 - 2 bouten M8x30, veerringen en sluitringen bij de gaten "G"
 - 2 bouten M8x30, veerringen en carrosserieringen en herplaats de verwijderde steunen op hun originele positie bij de gaten "B" en "C"
 - 1 bout M8x30, veerring en carrosseriering bij gat "E"
 - de bestaande bout M10x30, die in punt 6 verwijderd is bij gat "A".
 - Draai aan de achterkant van de beschermkap aan de onderzijde van de auto de bout los. Plaats de 2 carrosserieringen tussen de auto en de beschermkap en bevestig de beschermkap met 1 bout M8x30 en veerring.
10. Monteer de onderhaak "3" m.b.v. 6 bouten M12x1,25x40, sluitringen en veerringen bij de gaten "G".
11. Monteer de kogel bij de gaten "H" m.b.v. 2 bouten M16x50, veerringen en moeren.
12. Zet de trekhaak vast. Hanteer hierbij de aanhaalmomenten zoals aangegeven op pagina 1.
13. Herplaats de onder punten 2, 5 en 7 verwijderde onderdelen.

D 029772 MONTAGEANLEITUNG

- Die Anhängervorrichtung auspacken und die Befestigungsteile auf Vollständigkeit überprüfen. Im Bereich der Befestigungspunkte den Unterbodenschutz entfernen.
- Den Stoßfänger entfernen:
 - Die Heckklappe öffnen und die Kunststoffabdeckplatte, unter der Heckklappe an der Oberseite des Stoßfängers, entfernen.
 - Die 5 hierunter befindlichen Schrauben entfernen.
 - Die 2 Kunststoffklipse an den linken Seite des Stoßfängers entfernen.
 - 1 Schraube und 2 Kunststoffdruckknöpfe in beiden Radschutzkästen entfernen.
 - 8 Schrauben an der Unterseite des Stoßfängers entfernen.
 - für eine einfache Montage das Reserverad entfernen.
 - Eine Abdeckkappe können Sie bei ihren Autohändler bestellen.
- Einen Ausschnitt im Stoßfänger gemäß beigefügten Schablone vornehmen:
Achtung: diese muß auf einer Skale von 1:1 sein.
Die Schablone auf der punktierte Linie 3 ausschneiden. **Achtung: siehe auch Detail A.**
Die Schablone an der Innenseite des Stoßfänger auf der angeordnete Position legen.
Hierfür die Punkte "J" benutzen, diese Punkte müssen mit den markierten Punkten im Stoßfänger übereinstimmen.
Zwei Löchern $\varnothing 2,5\text{mm}$ durch den Stoßfänger (Löchern "K") bohren.
Einen Ausschnitt im Stoßfänger auf der punktierte Linie "B" vornehmen. **Achtung: siehe auch Detail B.**
Die Schutzschicht vom doppelteitige Klebeband an der Innenseite der Abdeckplatte entfernen.
Eine Leimschicht (speziell für Spoilers) an der Innenseite der Abdeckplatte anbringen, so daß die Abdeckplatte gut am Stoßfänger befestigt ist.
Die dazugehörigen Schrauben und Unterlegscheiben der Abdeckplatte benutzen (Löcher "K").
Die beigefügten Klipse an der Unterseite der Abdeckplatte befestigen.
- Zwei Ausschnitte im Styropor an der Innenseite des Stoßfängers gemäß Detail 1 vornehmen.
- Die Metallplatte an der Unterseite des Innenstoßfängers entfernen: 2 Schrauben an der linken Seite und 3 Schrauben an der rechten Seite.
- Die Abschleppöse an der linken Seite der Karosserie entfernen (2 Schrauben).
Die Abschleppöse wird nicht mehr benötigt, aber die Schrauben werden wiederbenutzt.
- Das Auspuffaufhängegummi an der rechten Seite lösen.
- Fahrzeug mit Reserverad an der Unterseite des Fahrzeuges J155:**
 - Stütze "1" und "2" Handfest mit
 - 2 Schrauben M8x30, Federringen und Unterlegscheiben an den Löchern "G"
 - 2 Schrauben M8x30, Federringen und Karosserieringen an den Löchern "D" und "F"
 - der vorhandenen Schraube M10x30 (in Punkt 6 entfernt (Loch "A")) befestigen.
- Fahrzeug mit Reserverad auf der Heckklappe J150:**
 - 4 Schrauben an der Unterseite des Fahrzeuges an den Löchern "B" und "C" entfernen. Die Stützen werden wieder benutzt.
 - Stütze "1" und "2" Handfest mit
 - 2 Schrauben M8x30, Federringen und Unterlegscheiben an den Löchern "G"
 - 2 Schrauben M8x30, Federringen und Karosserieringen und die entfernten Stützen wieder auf der originalen Position an den Löchern "B" und "C"
 - 1 Schraube M8x30, Federring und Karosseriescheibe an Loch "E"
 - der vorhandenen Schraube M10x30 (in Punkt 6 entfernt (Loch "A")) befestigen.

An der Hinterseite der Abdeckkappe an der Unterseite des Fahrzeuges die Schraube lösen. Die 2 Karosseriescheiben zwischen Fahrzeug und Abdeckkappe legen und mit 1 Schraube M8x30 und Federring befestigen.
- Den Querträger "3" mit 6 Schrauben M12x1,25x40, Unterlegscheiben und Federringen an den Löchern "G" montieren.
- Die Kugel mit zwei Schrauben, Federringen und Muttern an den Löchern "H" montieren
- Die Anhängervorrichtung festziehen. Handhaben Sie hierbei die Anzugsmomente gemäß Seite 1.
- Alle in Punkt 2, 5 und 7 entfernten Teile wieder montieren.

GB 029772 FITTING INSTRUCTIONS

- Unpack the towing bracket and check its contents against the parts list. If necessary, remove the underseal from around the fitting points of the luggage compartment/frame members.
- Remove the bumper:
 - Open the tailgate and remove the synthetic coverplate, located below the tailgate and at the top of the bumper.
 - Remove the 5 bolts underneath.
 - Remove the 2 synthetic clips on the LH side of the bumper.
 - Remove 1 screw and 2 synthetic push buttons in both wheel arches..
 - Remove 8 bolts on the lower side of the bumper.
 - For a easy mounting, remove the spare wheel.
 - You can order a cover cap at your dealer.
- Make a recess in the bumper according the provided template:
Attention: this has to be on a scale of 1:1.
Cut out the template on the dotted line "A", **attention : see detail A.**
Place the template on the inside of the bumper on the specified position. Align points "J" with the marked points in the bumper.
Drill 2 holes $\varnothing 2,5\text{mm}$ through the bumper at the points "K".
Make a recess in the bumper on the dotted line "B", **attention : see detail B.**
Remove the protection layer from the double sided tape on the inside of the coverplate.
Apply a thin layer of spoiler glue on the inside of the coverplate to ensure a proper fixation with the bumper.
Use the bolts and plain washers provided with the coverplate at the holes "K".
Fix the provided clips on the lowerside of the coverplate.
- Make 2 recesses in the expanded polystyrene on the inside of the bumper as shown in detail 1.
- Remove the 2 metal plates on the lowerside of the inside bumper: remove 2 bolts on the LH side and 3 bolts on the RH side.
- Remove the towing ring on the LH side of the chassis (2 bolts).
The towing ring will no longer be used, but the bolts will be used again.
- Loosen the exhaust suspension rubber on the RH side.
- Car with spare wheel on the lowerside of the car J155:**
 - Mount support "1" and "2" by hand using
 - 2 bolts M8x30, spring washers and plain washers at the holes "G"
 - 2 bolts M8x30, spring washers and large washers at the holes "D" and "F"
 - the existing bolt M10x30 (removed in point 6 at hole "A")
- Car with spare wheel on the tailgate J150:**
 - Remove 4 bolts on the lowerside of the car at the holes "B" and "C". The supports will be used again.
 - Mount support "1" and "2" by hand using
 - 2 bolts M8x30, spring washers and plain washers at the holes "G"
 - 2 bolts M8x30, spring washers and large washers and replace the removed supports on their original position at the holes "B" and "C"
 - 1 bolt M8x30, spring washer and large washer at hole "E"
 - the existing bolt M10x30 (removed in point 6 at hole "A")

Loosen the bolt on the rear side of the cover on the lowerside of the car.
Place 2 large washers between car and cover and mount the cover using 1 bolt M8x30 and spring washer.
- Mount the crossbar "3" using 6 bolts M12x1,25x40, plain washers and spring washers at the holes "G".
- Mount the ball at the holes "H" using 2 bolts M16x50, spring washers and nuts.
- Attach the towbar. Use the tightening tolerances as shown on page 1.
- Replace all removed parts mentioned in point 2, 5 and 7.

F 029772 DESCRIPTION DU MONTAGE

1. Séparer les différents éléments d'attelage et vérifier le contenu par rapport à la liste de pièces. Si nécessaire, enlever le mastic de protection autour des points de fixation du coffre et des longerons du châssis.
2. Enlever le pare-chocs:
 - Ouvrir le hayon et enlever la plaque de protection plastique, qui se trouve sous le hayon et au dessus du pare-chocs.
 - Enlever les 5 boulons rendus ainsi apparents.
 - Enlever les 2 attaches plastiques au côté gauche du pare-chocs.
 - Enlever 1 vis et 2 boutons-pression plastiques dans les deux logements de roue.
 - Enlever 8 boulons en dessous du pare-chocs.
 - Pour un montage facile, enlever la roue de secours.
 - Vous pouvez commander un cache de protection à votre revendeur agréé.
3. Découper le pare-chocs suivant le gabarit fourni:
Attention: le gabarit doit être à l'échelle 1:1.
 - Découper le gabarit sur le pointillé "A", **attention: voir le détail A.**
Mettre le gabarit au côté intérieur sur la position indiquée. Utiliser les points "J", les points doivent être correspondre aux points marqués dans le pare chocs.
Percer 2 trous $\varnothing 2,5\text{mm}$ à travers le pare-chocs au niveau des points "K".
Découper le pare-chocs sur le pointillé "B", **attention: voir le détail B.**
Enlever la couche protectrice du ruban adhésif double face à l'intérieur de la plaque de protection.
Mettre un peu de colle (spécialement pour spoilers) à l'intérieur de la plaque de protection pour une bonne fixation au pare-chocs.
Utiliser les boulons et rondelles plates fournies avec la plaque de protection au niveau des trous "K".
Fixer les attaches en dessous de la plaque de protection.
 - Faire 2 découpes dans le polystyrène à l'intérieur du pare-chocs suivant détail 1.
5. Enlever les 2 plaques métal en dessous du pare-chocs intérieur: enlever 2 boulons du côté gauche et 3 boulons du côté droite.
6. Enlever l'anneau de remorquage au côté gauche du châssis (2 boulons).
L'anneau ne sera pas remonté, mais les boulons seront remontés.
7. Détacher le caoutchouc de la suspension d'échappement du côté droite
8. Voiture avec la roue de secours en dessous de la voiture J155:
Fixer le support "1" et "2", sans bloquer, à l'aide
 - des 2 boulons M8x30, des rondelles grower et des rondelles plates au niveau des trous "G"
 - des 2 boulons M8x30, des rondelles grower et des rondelles de carrosserie au niveau des trous "D" et "F"
 - d'un boulon M10x30 existant (enlevé au point 6 (trou "A"))
9. Voiture avec la roue de secours sur le hayon J150:
Enlever 4 boulons en dessous de la voiture au niveau des trous "B" et "C".
Les supports seront remontés.
Fixer le support "1" et "2", sans bloquer, à l'aide
 - des 2 boulons M8x30, des rondelles grower et des rondelles plates au niveau des trous "G"
 - des 2 boulons M8x30, des rondelles grower et des rondelles de carrosserie et replacer les supports enlevés sur la position originale au niveau des trous "B" et "C"
 - d'un boulon M8x30, d'une rondelle grower et d'une rondelle de carrosserie au niveau du trou "E"
 - d'un boulon M10x30 existant (enlevé dans point 6 (trou "A")).Desserrer le boulon à l'arrière du capot en dessous de la voiture. Mettre les 2 rondelles de carrosserie entre la voiture et le capot et fixer le capot à l'aide d'un boulon M8x30 et une rondelle grower.
10. Monter la traverse "3" à l'aide des 6 boulons M12x1,25x40, des rondelles plates et des rondelles grower au niveau des trous "G".
11. Monter la boule au niveau du trou "X" à l'aide des 2 boulons M16x50, des rondelles grower et des écrous.
12. Fixer l'attelage. Utiliser les couples de serrage conformément à la page 1.
13. Remonter toutes les parties enlevées aux points 2, 5 et 7.

E 029772 INSTRUCCIONES DE MONTAJE

1. Sacar las piezas y el material de sujeción incluidos en el gancho de remolque. Si procede, retirar el pegamento existente en los puntos de sujeción.
2. Quite el parachoques:
 - Abra la puerta trasera y quite la lámina de cubierta sintética localizada debajo de la puerta trasera y en la parte superior del parachoques.
 - Quite los 5 tornillos que se encuentran debajo del mismo.
 - Quite los 2 fijadores sintéticos en la parte izquierda del parachoques.
 - Quite 1 tornillo y 2 botones a presión sintéticos en ambos pasos de las ruedas.
 - Quite 8 tornillos en la parte inferior del parachoques.
 - En interés del mejor montaje quite la rueda de repuesto.
 - Puede encargar tapón protector en el comerciante de la marca.
3. Recorte según el patrón de recorte adjunto:
Atención: este debe ser de escala 1:1.
Recorte el patrón en la línea de puntos "A", **atención: ver la figura A.**
Ubique el patrón al lugar determinado en el interior del parachoques. Ajuste los puntos "J" a los puntos señalados en el parachoques.
Taladre 2 huecos a través del parachoques en los puntos "K" a diámetro $\varnothing 2,5\text{mm}$.
Recorte el parachoques en la línea de puntos "B", **atención: ver figura B.**
Quite la capa protectora de la cinta de doble lado, en el interior del recubrimiento de la lámina. Ponga una capa delgada de goma spoiler al interior de la lámina de cubierta en interés de la fijación adecuada al parachoques.
Utilice en los huecos "K" los tornillos y las arandelas planas pertenecientes a la lámina de cubierta.
Fije en la parte inferior de la lámina de cubierta los elementos accesorios fijadores.
4. Haga 2 recortes en el poliestireno espumizado en el interior del parachoques, según la figura 1.
5. Quite las 2 láminas de metal en la parte inferior del parachoques interior: quite 2 tornillos en la parte izquierda y 3 tornillos en la parte derecha.
6. Quite el ojo de remolque en la parte izquierda del chasis (2 tornillos).
Al ojo de remolque ya no lo vamos a necesitar más, pero a los tornillos sí.
7. Afloje en la parte derecha la goma de suspensión del tubo de escape.
8. J155 auto con rueda de repuesto en la parte inferior del auto:
Monte a mano los soportes "1" y "2" utilizando lo siguiente:
 - 2 tornillos M8x30, arandelas de fijación y arandelas planas en los huecos "G"
 - 2 tornillos M8x30, arandelas de fijación y arandelas grandes en los huecos "D" y "F"
 - el tornillo M10x30 existente (quitado en el hueco "A" en el punto 6.)
9. J150 auto con rueda de repuesto en la puerta trasera:
Quite los 4 tornillos en la parte inferior del auto de los huecos "B" y "C". A los soportes los vamos a utilizar de nuevo.
Monte a mano los soportes "1" y "2" utilizando lo siguiente:
 - 2 tornillos M8x30, arandelas de fijación y arandelas planas en los huecos "G"
 - 2 tornillos M8x30, arandelas de fijación y arandelas grandes y vuelva a poner los soportes quitados en su lugar original, en los huecos "B" y "C"
 - 1 tornillo M8x30, arandela de fijación y arandela grande en el hueco "E"el tornillo M10x30 existente (quitado en el hueco "A" en el punto 6.)
Afloje el tornillo en la parte posterior del recubrimiento, en la parte inferior del auto.
Ubique 2 arandelas grandes entre el auto y el recubrimiento y monte el recubrimiento utilizando 1 tornillo M8x30 y arandela de fijación.
10. Monte el cuerpo del gancho de remolque "3" utilizando 6 tornillos M12x1,25x40, arandelas planas y arandelas de fijación en los huecos "G".
11. Monte la bola de remolque a los huecos "H" utilizando 2 tornillos M16x50, arandelas de fijación y tuercas.
12. Fijar el gancho de remolque. Aplicar para eso los pares de apriete según la página 1.
13. Restituya todos los accesorios que quitó en los puntos 2, 5 y 7.

DK 029772 MONTAGEVEILEDNING

1. Fjern de dele og monteringsmaterialer, der sidder på trækkrøgen. Eventuelt kit på fastgørelsespunkterne fjernes.
2. Fjern kofangeren:
 - Åbn bagklappen og fjern den syntetiske beskyttelsesplade under bagklappen, ved kofangerens top.
 - Fjern de 5 bolte nedenfor.
 - Fjern de 2 syntetiske clips på kofangerens venstre side.
 - Fjern 1 skrue og 2 syntetiske trykknapper i begge hjulkasser.
 - Fjern 8 bolte på kofangerens underside.
 - Fjern reservehjulet, for at gøre monteringen lettere.
 - De kan bestille en tætningsprop hos Deres forhandler.
3. Lav en udskæring i kofangeren ifølge den medfølgende skabelon: OBS! Målestoksforholdet skal være 1:1. Skær skabelonen ud efter den punkterede linje "A", **OBS: Se fig. A.** Placer skabelonen på kofangerens inderside på den anviste plads. Juster punkterne "J" til de markerede punkter i kofangeren. Bor 2 huller op til 2,5mm igennem kofangeren ved punkterne "K". Lav en udskæring i kofangeren på den punkterede linje "B", **OBS: Se fig. B.** Fjern beskyttelseslaget fra det dobbeltklæbende bånd i beskyttelsespladens inderside. Anvend et tyndt lag spoilerlim på beskyttelsespladens inderside for at sikre fastgørelse til kofangeren. Brug boltene og planskiverne til beskyttelsespladen ved hullerne "K". Fastgør de medfølgende clips i beskyttelsespladens underside.
4. Lav 2 udskæringer i styroporen i kofangerens inderside, som vist på fig. 1.
5. Fjern de 2 metalplader i inderkofangerens underside: Fjern 2 bolte i venstre og 3 bolte i højre side.
6. Fjern trækøjet på chassissets venstre side (2 bolte). Trækøjet bliver overflødig, men boltene skal bruges igen.
7. Løsne understødningsgummiophæng i højre side.
8. **Bil med reservehjul under bilen J155:** Monter beslag "1" og "2" med hånd ved hjælp af:
 - 2 bolte M8x30, fjederskiver og planskiver ved hullerne „G”
 - 2 bolte M8x30, fjederskiver og karosseriskiver ved hullerne „D” og „F”
 - den eksisterende bolt M10x30 (fjernet fra hul „A” i punkt 6.)
9. **Bil med reservehjul på bagklappen J150:** Fjern 4 bolte fra bilens underside ved hullerne „B” og „C”. Beslagene skal bruges igen. Monter beslag "1" og "2" med hånd ved hjælp af:
 - 2 bolte M8x30, fjederskiver og planskiver ved hullerne „G”
 - 2 bolte M8x30, fjederskiver og karosseriskiver og sæt de fjernede beslag på deres oprindelige plads ved hullerne „B” og „C”
 - 1 bolt M8x30, fjederskive og karosseriskive, ved hul „E”
 - den eksisterende bolt M10x30 (fjernet fra hul „A” i punkt 6.)Løsne boltene på beklædningens bagside på bilens underside. Placer 2 karosseriskiver mellem bilen og beklædningen, og monter beklædningen vha. 1 bolt M8x30 og fjederskive.
10. Monter tværvange "3" ved hullerne "G" vha. 6 bolte M12x1,25x40, planskiver og fjederskiver.
11. Monter trækuglen ved hullerne "H" vha. 2 stk. M16x50 bolte, inkl. fjederskiver og møtrikker.
12. Fastgør tværvangen. Følg tilspændingsmomenterne på side 1.
13. Sæt alle dele på plads, som blev fjernet i punkterne 2, 5 og 7.

N 029772 MONTERINGSVEILEDNING

1. Fjern vedlagte dele og festemateriell fra tilhængerfestet. Fjern eventuelt kitt som måtte befinde sig på festepunkterne.
2. Fjern støtfangeren:
 - Åbn den bage døren og fjern plastdekkeplaten som er under den, ved øverste delen av støtfangeren.
 - Fjern de 5 boltene under den.
 - Fjern 2 festeelementer i plast på den venstre siden av støtfangeren.
 - Fjern 1 knappe og 2 plastknapper fra begge hjulkasser.
 - Fjern 8 bolter fra undersiden av støtfangeren
 - Fjern reservehjulet for å få bedre plass til monteringen.
 - Dekkeplate kan bestilles hos merkeforhandleren.
3. Lag en utsparing ved hjelp av den vedlagte sjablongen. NB: den skal være 1:1 format. Lag en utsparing langs den punkterte linjen „A”, **NB: se bilde i detalj A.** Sett sjablongen på den indre siden av støtfangeren ved det angitte stedet. Sett punktene „J” til punktene markert på støtfangeren. Bor 2 huller med 2,5mm gjennom støtfangeren ved hullene „K”. Lag en utsparing langs den punkterte linjen „B”, **NB: se bilde i detalj B.** Fjern vernelaget fra den tosidige teipen på den indre siden av dekkeplaten. Sett et tynn lag av spolerlim på den indre siden av dekkeplaten for å kunne bedre feste den til støtfangeren. Bruk dekkeplaten bolter og flate tetningsskiver ved hullene „K”. Fest det vedlagte festematerialet ved undersiden av dekkeplaten.
4. Lag 2 utsparinger i polistyrofoiskummet på den indre siden av støtfangeren i henhold til bilde i detalj 1.
5. Fjern de 2 metallplater fra undersiden av støtfangerinnlegget: fjern 2 bolter fra den venstre siden og 3 bolter fra den høyre.
6. Fjern slepøyet fra den venstre siden av chassissvingen (2 bolter). Slepøyet trenger du ikke lenger, men boltene skal brukes igjen.
7. Løsne på eksosets gummioffheng på den høyre siden.
8. **J155 biler utsyrt med reservehjul plassert på undersiden av bilen:** Monter brakettene „1” og „2” ved hjelp av de følgende:
 - 2 stykker M8x30 bolter, sprengskiver og flate tetningsskiver ved hullene „G”
 - 2 stykker M8x30 , sprengskiver og store tetningsskiver ved hullene „D” og „F”
 - de eksisterende M10x30 boltene (ved hullen „A”, fjernet under punkt 6.)
9. **J150 biler utsyrt med reservehjul plassert på bakdøren:** Fjern de 4 boltene fra undersiden av bilen ved hullene „B” og „C”. Brakettene brukes igjen senere. Monter brakettene „1” og „2” ved hjelp av de følgende:
 - 2 stykker M8x30 bolter, sprengskiver og flate tetningsskiver ved hullene „G”
 - 2 stykker M8x30 , sprengskiver og store tetningsskiver, og sett de tidligere demonterte brakettene på deres plass igjen ved hullene „B” og „C”
 - 1 stykke M8x30 bolt, en sprengskive og en stor tetningsskive ved hullen „E”
 - den eksisterende M10x30 boltene (ved hullen „A”, fjernet under punkt 6.)Løsne på boltene ved den bakerste delen av dekket på undersiden av bilen. Sett 2 stykker store tetningsskiver mellom bilen og dekket, og monter dekket ved hjelp av en stykke M8x30 bolt og en sprengskive.
10. Monter tilhængerfestet „3” på tilhængerfestet ved hjelp av 6 stykker M12x1,25x40 bolter, flate tetningsskiver og sprengskiver ved hullene „G”.
11. Monter kuledelen ved hullene „H” ved hjelp av 2 stykker M16x50 bolter, sprengskiver og muttere.
12. Skru fast tilhængerfestet. Bruk de tiltrekningsmomentene som er oppgitt på side 1.
13. Sett alle delene som ble fjernet under punkt 2, 5 og 7 tilbake på plass.

S 029772 MONTERINGSINSTRUKTION

1. Packa upp monteringssetsen och kontrollera innehållet mot detaljbeskrivning. Om det behövs tag bort underredsmassa runt monteringspunkterna i bagageutrymmet och under bilen.
2. Ta bort stötfångaren:
 - Öppna bakhjulet, sedan ta bort den täcksivån, som finns under bakhjulet, vid den övre delen av stötfångaren.
 - Ta bort dom 5 skruvarna, som finns undertill.
 - Ta bort dom 2 clipsen, vid den vänstra sidan av stötfångaren.
 - Ta bort en skruv, samt dom 2 clipsen vid båda hjulhusen.
 - Ta bort dom 8 skruvarna, vid den undre delen av stötfångaren.
 - För att monteringen ska gå lättare, ta bort reservhjulet.
 - Du kan beställa en täckplåt, Via OE.
3. Gör en inristning, enligt den bifogade schablonen:
OBS: inristningens skalor måste vara 1:1.
Klipp ut schablonen på den punkterade linjen „A”, **OBS: se teckningen A.**
Placera schablonen på den inre delen av stötfångaren, vid det bestämda stället. Justera punkterna „J”, på stötfångaren, till den markerade punkterna på stötfångaren.
Borra genom dom 2 borrhålen, med hjälp av bormaskinen med $\varnothing 2,5$ mm diameter, genom stötfångaren, vid punkterna „K”.
Gör en inristning på stötfångaren, på den punkterade linjen „B”, **OBS: se teckningen B.**
Ta bort skyddsskiktet, från det dubbel sidiga bandet, vid insidan av täcksivån.
Placera ett smalt skikt av spoiler klistret, på den inre delen av täcksivån, för att kunna montera den till stötfångaren.
Använd skruvarna, som tillhör till täcksivån, samt dom platta underläggen, vid borrhålen „K”.
Montera dom bifogade monteringsdelarna, vid den undre delen av täcksivån.
4. Gör 2 inristningar, i den expanderade polystyren, vid den inre delen av stötfångaren, enligt markerade på teckning 1.
5. Ta bort dom 2 metall skivorna, vid den undre delen av inlägget av stötfångaren: ta bort dom 2 skruvarna vid den vänstra sidan, sedan ta bort dom 3 skruvarna vid den högra sidan.
6. Ta bort dragöglan, vid den vänstra sidan av underredet (2 skruvar).
Dragöglan kommer ej att användas mer, men skruvarna kommer att återanvändas.
7. Lossa upphängningsgummit till ljuddämparen, vid den högra sidan.
8. För fordon J155, som har reservhjulet under fordonet:
Montera vinkeljärnet „1” och „2”, manuellt, med hjälp av dom följande:
 - 2 st. skruvarna M8x30, dom fjädrande underläggen, samt dom platta underläggen, vid borrhålen „G”
 - 2 st. skruvarna M8x30, dom fjädrande underläggen, samt dom stora underläggen vid borrhålen „D” och „F”
 - den förhandenvarande skruven M10x30 (som har togs bort, vid borrhålet „A”, vid raden 6.)
9. **för fordon J150, med reservhjulet på bakhjulet:**
Ta bort dom 4 skruvarna, som finns vid den undre delen av fordonet, vid borrhålen „B” och „C”.
Vinkeljärnen kommer att återanvändas.
Montera vinkeljärnet „1” och „2”, manuellt, med hjälp av dom följande:
 - 2 st. skruvarna M8x30, dom fjädrande underläggen, samt dom platta underläggen, vid borrhålen „G”
 - 2 st. skruvarna M8x30, dom fjädrande underläggen, samt dom stora underläggen, sedan placera tillbaka vinkeljärnen, som har togs bort, till deras ursprungligt stället, vid borrhålen „B” och „C”
 - 1 st. skruv M8x30, det fjädrande underlägget, samt det stora underlägget, vid borrhålet „E”
 - den förhandenvarande skruven M10x30 (som har togs bort, vid borrhålet „A”, vid raden 6.)
 - Lossa skruven, vid den bakre delen av beklädnaden, som finns vid den undre delen av fordonet.
 - Placera dom 2 stora underläggen, mellan fordonet och beklädnaden, sedan montera beklädnaden, med hjälp av en skruv M8x30, samt det fjädrande underlägget.
10. Montera dragbalken „3”, med hjälp av dom 6 skruvarna M12x1,25x40, dom platta underläggen, samt dom fjädrande underläggen, vid borrhålen „G”.
11. Montera dragkulan, vid borrhålen „H”, med hjälp av dom 2 skruvarna M16x50, dom fjädrande underläggen och muttrar.
12. Sätt fast dragbalken. Använd åtdragningsmomenten på sidan 1.
13. Placera tillbaka samtliga beståndsdelar, som togs bort vid raderna 2, 5 och 7.

T 029772 ISTRUZIONI DI MONTAGGIO

1. Aprire l'imballaggio della struttura di traino e controllare il contenuto a fronte dell'elenco componenti. Se necessario, rimuovere il mastice di protezione intorno ai punti di fissaggio.
2. Togliere il paraurti:
 - Aprire il portellone posteriore e togliere la copertura sintetica situata tra il portellone e la sommità del paraurti.
 - Togliere i 5 bulloni sottostanti.
 - Togliere 2 clips sintetiche sul lato sinistro del paraurti.
 - Togliere 1 vite e 2 bottoni sintetici a pressione in entrambi i parafranghi.
 - Togliere 8 bulloni sul lato inferiore del paraurti.
 - Per facilitare il montaggio, togliere la ruota di scorta.
 - Potete ordinare una copertura presso il vostro concessionario.
3. Fare un taglio nel paraurti seguendo la maschera fornita.
Attenzione: deve essere fatto in scala 1:1.
Tagliare la maschera lungo la linea tratteggiata „A”, **attenzione : vedi disegno A.**
Posizionare la maschera all'interno del paraurti nella posizione specificata. Allineare i punti „J” con i punti marcati sul paraurti.
Effettuare 2 fori $\varnothing 2,5$ mm attraverso il paraurti nei punti „K”.
Fare un taglio nel paraurti lungo la linea tratteggiata „B”, **attenzione : vedi disegno B.**
Rimuovere lo strato protettivo dal nastro biadesivo all'interno della copertura.
Applicare un sottile strato di colla all'interno della copertura per assicurare un giusto fissaggio con il paraurti.
Usare i bulloni e le rondelle piane fornite con la copertura nei fori „K”.
Fissare le clips fornite sul lato inferiore della copertura.
4. Fare 2 tagli nel polistirene espanso all'interno del paraurti come mostrato in figura 1.
5. Togliere le 2 piastre metalliche nella parte inferiore del paraurti interno: togliere 2 bulloni sul lato sinistro e 3 bulloni sul lato destro.
6. Togliere l'anello di traino sul lato sinistro del telaio (2 bulloni).
L'anello di traino non sarà più utilizzato, mentre i bulloni verranno riutilizzati.
7. Sganciare la sospensione in gomma della marmitta sul lato destro.
8. **Veicoli con la ruota di scorta sotto la vettura J155:**
Montare i supporti „1” e „2” con
 - 2 bulloni M8x30, rondelle elastiche e rondelle piane ai fori „G”
 - 2 bulloni M8x30, rondelle elastiche e rondelle larghe ai fori „D” ed „F”
 - Il bullone esistente M10x30 (rimosso al punto 6 dal foro „A”)
9. **Veicoli con ruota scorta sul portellone posteriore J150:**
Togliere 4 bulloni sul lato inferiore della vettura ai fori „B” e „C”. I supporti saranno riutilizzati.
Montare il supporto „1” e „2” con
 - 2 bulloni M8x30, rondelle elastiche e rondelle piane ai fori „G”
 - 2 bulloni M8x30, rondelle elastiche e rondelle larghe, e riposizionando i supporti precedentemente rimossi nella loro posizione originale ai fori „B” e „C”
 - 1 bullone M8x30, rondella elastica e rondella larga al foro „E”
 - Il bullone esistente M10x30 (rimosso al punto 6 dal foro „A”)Allentare il bullone sul lato posteriore del coperchio sul lato inferiore della vettura.
Posizionare 2 rondelle larghe tra la vettura ed il coperchio e montare il coperchio con 1 bullone 8x30 ed una rondella elastica.
10. Montare la traversa „3” con 6 bulloni M12x1,25x40, rondelle piane e rondelle elastiche ai fori „G”.
11. Montare la sfera nei fori „H” con 2 bulloni M16x50, rondelle elastiche e dadi.
12. Fissare la struttura di traino serrando i bulloni alle coppie di serraggio indicata a pagina 1.
13. Rimontare tutti i pezzi precedentemente smontati nei punti 2, 5 e 7.

FIN 029772 ASENNUSOHJEET

1. Pura vetokoukku pakkauksesta ja tarkista listasta, että kaikki asennuksessa tarvittavat osat löytyvät. Jos tarpeellista, niin poista alustansuojaus kiinnityskohdista.
2. Irrota puskuri:
 - Avaa avautuva takaovi ja irrota muovipeitelevy sen alta, puskurin yläpuolelta.
 - Irrota 5 ruuvia sen alta.
 - Irrota 2 muovikiinnitettyä puskurin vasemmalta puolelta.
 - Irrota 1 ruuvi ja 2 muovipainonappia molemmalta pyöränkaarelta.
 - Irrota 8 ruuvia puskurin alta.
 - Irrota vararengas jotta pääset asentamaan helpommin.
 - Voit tilata peitekuvun myyjältä.
3. Tee leikkaus oheisen kaavan mukaan:
Huomio: mittasuhteen pitää olla 1:1.
Leikkaa kaava pistelinjalla „A”, **huomio: katso kuva A.**
Laita kaava puskurin sisäpuolelle, merkattuun kohtaan. Ohjaa pisteet „J” puskuriin merkattuihin pisteisiin.
Pora 2 reikää halkaisijaltaan $\varnothing 2,5\text{mm}$:seksi puskurin läpi pisteistä „K”.
Tee leikkaus puskuriin pistelinjalla „B”, **huomio: katso kuva B.**
Irrota suojakerros kaksipuolisesta nauhasta levypeitteen sisältä.
Levitä ohut kerros spoileriilmaa peitelevyn sisäpuolelle puskurin viereen sopivaa kiinnitystä varten.
Käytä peitelevyyn kuuluivia ruuveja ja liitteitä aluslevyjä rei’illä „K”.
Kiinnitä varaosina annetut kiinnityselementit peitelevyn alapuolella.
4. Tee 2 leikkausta vaahtopolystyroliin puskurin sisäpuolella kuva 1:n mukaan.
5. Irrota 2 metallilevyä sisäpuskurin alta: irrota 2 ruuvia vasemmalta puolelta ja 3 ruuvia oikealta puolelta.
6. Irrota vetosilmä alustatangon vasemmalta puolelta (2 ruuvia).
Vetosilmää ei enää tarvita, mutta ruuvit tarvitaan.
7. Löysää pakoputken kannatinkumi oikealta puolelta.
8. **J155 auto jossa on auton alla oleva varapyörä:**
Asenna pidikkeet „1” ja „2” käsin, käyttäen seuraavia:
 - 2 kpl M8x30 ruuveja, jousialuslevyjä, ja liitteitä aluslevyjä rei’illä „G”
 - 2 kpl M8x30 ruuveja, jousialuslevyjä ja puualuslevyjä rei’illä „D” ja „F”
 - ohessa oleva M10x30 ruuveja (rei’illä „A” pisteessä 6. poistettu)
9. **J150 auto jossa varapyörä on avautuvalla takaovella:**
Irrota 4 ruuvia auton alapuolelta rei’iltä „B” ja „C”. Pidikkeitä tarvitaan vielä.
Asenna pidikkeet „1” ja „2” käsin, käyttäen seuraavia:
 - 2 kpl M8x30 ruuveja, jousialuslevyjä, ja liitteitä aluslevyjä rei’illä „G”
 - 2 kpl M8x30 ruuveja, jousialuslevyjä ja puualuslevyjä ja laita irrotetut pidikkeet alkuperäisiin paikkoihin reikiin „B” ja „C”
 - 1 kpl M8x30 ruuveja, jousialuslevyjä ja puualuslevyjä rei’illä „E”
 - ohessa oleva M10x30 ruuveja (rei’illä „A” pisteessä 6. poistettu)Löysää ruuvi peitteen takapuolelta auton alaosalla.
Pane 2 puualuslevyjä auton ja peitteen väliin, ja asenna peite käyttäen 1 kpl M8x30 ruuveja ja jousialuslevyjä .
10. Asenna vetokoukku „3” käyttäen 6 kpl M12x1,25x40 ruuveja, liitteitä aluslevyjä ja jousialuslevyjä rei’illä „G”.
11. Asenna vetokoulu reikiin „H” käyttämällä 2kpl M16x50 – ruuveja, jousialuslevyjä ja muttereita.
12. Kiinnitä vetokoukku. Käytä sivulla 1 ilmoitettua kiristysmomenttia.
13. Asenna kaikki kohdissa 2, 5 ja 7 poistetut osat takaisin paikoilleen.

CZ 029772 NÁVOD K MONTÁŽI

1. Podle přiloženého seznamu zkontrolujte jednotlivé součásti tažného zařízení.
Pokud je to nezbytné, odstraňte ze styčných bodů v zavazadlovém prostoru ochranný prostředek.
2. Odstraňte nárazník:
 - Otevřete dveře zavazadlového prostoru a odstraňte kryt z umělé hmoty, který se nachází pod dvěma zavazadlového prostoru v horní části nárazníku.
 - Odstraňte pod ním 5 šroubů.
 - Odstraňte 2 syntetické klipy na levé straně nárazníku.
 - Odstraňte 1 šroub a 2 syntetické klipy na obou podběžích.
 - Odstraňte 8 šroubů na spodní straně nárazníku.
 - Pro snadnou montáž, vyjměte rezervní kolo.
 - Můžete si objednat krytku u svého prodejce.
3. Udělejte zářez dle přiložené šablony:
Pozor, musí být v měřítku 1:1.
Vystřihněte šablonu na tečkované čáře „A”, **pozor: viz detail A.**
Umístěte šablonu na vnitřní straně nárazníku do určené pozice. Vyregulujte body „J” k označení místa na nárazníku.
Vyvrtejte 2 otvory na $\varnothing 2,5\text{mm}$ přes nárazník v místech bodů „K”.
Udělejte zářez v nárazníku na tečkované čáře „B”, **pozor: viz detail B.**
Odstraňte ochrannou vrstvu z oboustranné pásky na vnitřní straně krytu.
Naneste tenkou vrstvu lepidla pro spoilery na vnitřní stranu krytu, pro zajištění řádného připojení k nárazníku.
U otvorů „K” použijte ke krytu patřící šrouby a ploché podložky.
Připevněte dodané fixační prvky ke spodní části krytu.
4. Udělejte 2 zářezy do pěnového polystyrenu na vnitřní straně nárazníku, dle pokynů obr. 1.
5. Odstraňte 2 plechy na spodní straně vnitřního nárazníku: Odstraňte 2 šrouby na levé straně a 3 šrouby na pravé straně.
6. Odstraňte tažné oko na levé straně podvozku (2 šrouby).
Tažné oko už nebude v budoucnu potřebovat, ale šrouby se znovu použijí.
7. Uvolněte gumový závěs výfuku na pravé straně.
8. **Autá J155 s rezervním kolem na spodní straně vozu:**
Namontujte ručně držáky „1” a „2”, použijte k tomu:
 - 2 šrouby M8x30, pružné podložky a ploché podložky u otvorů „G”
 - 2 šrouby M8x30, pružné podložky a karosářské podložky u otvorů „D” a „F”
 - Stávající šroub M10x30 (odstraněn u otvoru „A” v bodě 6)
9. **Autá J150 s rezervním kolem na zadních dveřích vozu:**
Odstraňte 4 šrouby na spodní straně vozu u otvorů „B” a „C”. Držáky budete ještě potřebovat.
Namontujte držáky „1” a „2” ručně, použijte k tomu:
 - 2 šrouby M8x30, pružné podložky a ploché podložky u otvorů „G”
 - 2 šrouby M8x30; pružné podložky a karosářské podložky a odstraněné držáky vraťte zpět na původní místo k otvorům „B” a „C”
 - 1 šroub M8x30 pružnou podložku a karosářskou podložku u otvoru „E”
 - Stávající šroub M10x30 (odstraněn u otvoru „A” v bodě 6)Uvolněte šroub na zadní straně krytu na spodní straně auta.
Umístěte 2 karosářské podložky mezi auto a kryt a namontujte kryt pomocí 1 šroubu M8x30 a pružné podložky.
10. Namontujte těleso pro tažný hák „3”, použijte k tomu 6 šroubů M12x1,25x40, ploché podložky a pružné podložky u otvorů „G”.
11. Připevněte tažný čep k otvoru „H” použijte k tomu 2 ks šroubů M 16x50, pružné podložky a matice.
12. Namontujte tažné zařízení. Použijte utahovací momenty uvedené na straně 1.
13. Nasaďte nazpět všechny díly odstraněné v bodech číslo 2, 5 a 7.

PL 029772 INSTRUKCJA MONTAŻU

- Należy rozpakować statyw holowniczy i sprawdzić jego zawartość, porównując z wykazem części. W razie potrzeby należy usunąć osłonę podwozia w okolicy punktów umocowania osłony bagażnika/podwozia.
- Należy zdemontować zderzak:
 - Należy otworzyć podnoszone tylne drzwi i usunąć znajdującą się pod tylnymi drzwiami przy górnej stronie zderzaka plastikową płytę ochronną.
 - Należy usunąć znajdujące się pod nią 5 śrub.
 - Należy usunąć 2 plastikowe zaciski z lewej strony zderzaka.
 - Należy usunąć 1 śrubę i 2 plastikowe przyciski z obu nadkoli.
 - Należy usunąć 8 śrub ze spodu zderzaka.
 - W celu ułatwienia montażu należy wyjąć koło zapasowe.
 - W serwisie autoryzowanym można zamówić kapturek ochronny.
- Należy wykonać wycięcie na podstawie załączonego szablonu:

Uwaga: powinien on mieć skalę 1:1.

Szablon należy wyciąć po kropkowanej linii „A”, **uwaga: zobacz rysunek A.** Szablon należy umieścić po wewnętrznej stronie zderzaka na wskazanym miejscu. Punkty „J” należy dopasować do punktów zaznaczonych na zderzaku.

W punktach „K” należy wywiercić przez zderzak 2 otwory o średnicy \varnothing 2,5mm.

Należy wykonać wycięcie na zderzaku po wypunktowanej linii „B”, **uwaga: zobacz rysunek B.** Należy usunąć warstwę ochronną z dwustronnej taśmy we wnętrzu wykładziny płytowej. W celu odpowiedniego umocowania należy nanieść cienką warstwę kleju spoilerowego na wewnętrzną stronę wykładziny.

Przy otworach „K” należy użyć śruby i podkładki należące do płyty ochronnej. Należy zamocować załączone elementy mocujące do dolnej części płyty ochronnej.
- Należy wykonać 2 wycięcia w polistyrolu piankowym we wnętrzu zderzaka według rysunku nr 1.
- Należy usunąć 2 płyty metalowe z dolnej części zderzaka: należy zdemontować 2 śruby z lewej strony i 3 śruby z prawej strony.
- Należy zdemontować pierścień holowniczy z lewej strony podwozia (2 śruby). Pierścień holowniczy nie będzie już potrzebny, ale śruby należy zachować.
- Należy poluzować prawostronne gumowe zawieszenie tłumika.
- Samochód J155 posiadając koło zapasowe na spodzie:**

Należy zamontować ręcznie wsporniki nr „1” i „2” za pomocą następujących elementów:

 - 2 śruby M8x30, podkładki sprężyste i podkładki płaskie do otworów „G”
 - 2 śruby M8x30 podkładki sprężyste i podkładki stosowane do drewna do otworów „D” i „E”
 - zachowane śruby M10x30 (do otworu „A”, śruby usunięte w punkcie 6.)
- Samochód J155 posiadając koło zapasowe na podnoszonych tylnych drzwiach:**

Należy usunąć 4 śruby ze spodu samochodu w punktach „B” i „C”. Wsporniki nie będą już potrzebne.

Należy zamontować ręcznie wsporniki nr „1” i „2” za pomocą następujących elementów:

 - 2 śruby M8x30, podkładki sprężyste i podkładki płaskie do otworów „G”
 - 2 śruby M8x30 podkładki sprężyste i podkładki stosowane do drewna, usunięte wsporniki należy zamontować na pierwotne miejsca do otworów „B” i „C”
 - 1 śruba M8x30, podkładka sprężysta i podkładka stosowana do drewna do otworu „E”
 - zachowane śruby M10x30 (do otworu „A”, śruby usunięte w punkcie 6.)

Należy poluzować śrubę na spodzie samochodu z tyłu wykładziny.

Należy umieścić 2 podkładki stosowane do drewna pomiędzy samochód a wykładzinę i zamontować pokrycie za pomocą 1 śruby M8x30 i podkładki sprężystej.
- Blok haka holowniczego nr „3” należy zamontować do otworów „G” za pomocą 6 śrub M12x1,25x40, podkładek płaskich i podkładek sprężystych.
- Należy zamontować zaczep kulowy do otworów „H” za pomocą 2 śrub M16x50, podkładek sprężystych i nakrętek.
- Należy umocować drążek holowniczy. Należy stosować momenty wyszczególnione na stronie 1.
- Należy z powrotem zamontować części wymienione w punkcie 2, 5 i 7.

H 029772 SZERELÉSI ÚTMUTATÓ

- Csomagolja ki a vonóhorgot és ellenőrizze a tartalmát, összevetve az alkatrészlistával.

Szükség esetén távolítsa el az alsó tömítést a vonóhorog rögzítési pontjairól.
- Távolítsa el a lökhárítót:

Nyissa ki a felnyitható hátsó ajtót és távolítsa el a felnyitható hátsó ajtó alatt, a lökhárító tetejénél található műanyag takarólemezt.

 - Távolítsa el az alatta található 5 csavart.
 - Távolítsa el a 2 műanyag rögzítőt a lökhárító baloldalán.
 - Távolítson el 1 csavart és 2 műanyag nyomógombot mindkét kerékvén.
 - Távolítson el 8 csavart a lökhárító alján.
 - A könnyű szerelés érdekében távolítsa el a pótkereket.
 - Rendelhet takaróspakát márkakereskedőjénél.
- Készítsen egy bemetszést a mellékelt sablon szerint:

Figyelem: ennek 1:1 méretarányúnak kell lennie.

Vágja ki a sablont az „A” pontozott vonalon, **figyelem: lásd az A rajzot.** Helyezze a sablont a lökhárító belsejére a meghatározott helyen. Igazítsa be a „J” pontokat a lökhárító bejelölt pontokhoz.

Fúrja ki a 2 furatot \varnothing 2,5mm átmérőjűre a lökhárítón keresztül a „K” pontoknál. Készítsen egy bemetszést a lökhárítón a „B” pontozott vonalon, **figyelem: lásd a B rajzot.** Távolítsa el a védőréteget a kétoldalú szalagról a lemezborítás belsején.

Vigyen fel egy vékony réteg spoiler ragasztót a takarólemez belsejére a lökhárítóhoz való megfelelő rögzítés érdekében.

Használja a takarólemezhez tartozó csavarokat és lapos alátéteket a „K” furatoknál. Rögzítse a tartozékként leszállított rögzítőelemeket a takarólemez alján.
- Készítsen 2 bemetszést a habosított polisztirolba a lökhárító belsején az 1-es rajzon mutatottak szerint.
- Távolítsa el a 2 fémlémezt a lökhárítóbetét alján: távolítson el 2 csavart a baloldalon és 3 csavart a jobboldalon.
- Távolítsa el a vonószemet az alváz baloldalán (2 csavar).

A vonószemre már nem lesz szükség, de a csavarokra még szükség lesz.
- Lazítsa meg a kipufogó-felfüggesztő gumit jobboldalon.
- J155 autó alján található pótkerékkel rendelkező autó:**

Szerelje fel az „1”-es és „2”-es tartót kézzel az alábbiakat használva:

 - 2 db M8x30-as csavar, rugós alátétek és lapos alátétek a „G” furatoknál
 - 2 db M8x30-as csavar, rugós alátétek és fakötésű alátétek a „D” és „E” furatoknál
 - a meglévő M10x30-as csavar (az „A” furatnál a 6. pontban eltávolítva)
- J150 a felnyitható hátsó ajtón található pótkerékkel rendelkező autó:**

Távolítsa el a 4 csavart az autó alján a „B” és „C” furatoknál. A tartókra még szükség lesz.

Szerelje fel az „1”-es és „2”-es tartót kézzel az alábbiakat használva:

 - 2 db M8x30-as csavar, rugós alátétek és lapos alátétek a „G” furatoknál
 - 2 db M8x30-as csavar, rugós alátétek és fakötésű alátétek, és tegye vissza az eltávolított tartókat az eredeti helyükre a „B” és „C” furatokhoz
 - 1 db M8x30-as csavar, rugós alátét és fakötésű alátét az „E” furatnál
 - a meglévő M10x30-as csavar (az „A” furatnál a 6. pontban eltávolítva)

Lazítsa meg a csavart a borítás hátsó részén az autó alján.

Helyezzen 2 fakötésű alátétet az autó és a borítás közé, és szerelje fel a borítást 1 db M8x30-as csavart és rugós alátétet használva.
- Szerelje fel a „3”-as vonóhorogtestet 6 db M12x1,25x40-es csavart, lapos alátéteket és rugós alátéteket használva a „G” furatoknál.
- Szerelje fel a vonógömböt a „X” furatokhoz 2 db M16x50-es csavart, rugós alátéteket és csavaranyákat használva.
- Húzza fixre a vonóhorog testet. Használja az 1. oldalon feltüntetett meghúzó nyomatékokat.
- Szerelje vissza az 2, 5 és 7 pontban említett összes eltávolított alkatrészt.

Nevíte si rady? Potřebujete poradit?

Náš zákaznický servis je vám k dispozici

 +420 491 421 021

 svc@svcgroup.cz



Opravdový specialista a Certifikovaný výrobce tažných zařízení s největším sortimentem v ČR. Rodinná firma s více jak 30letou ověřenou tradicí výroby, prodeje a montáže.

www.svcgroup.cz