





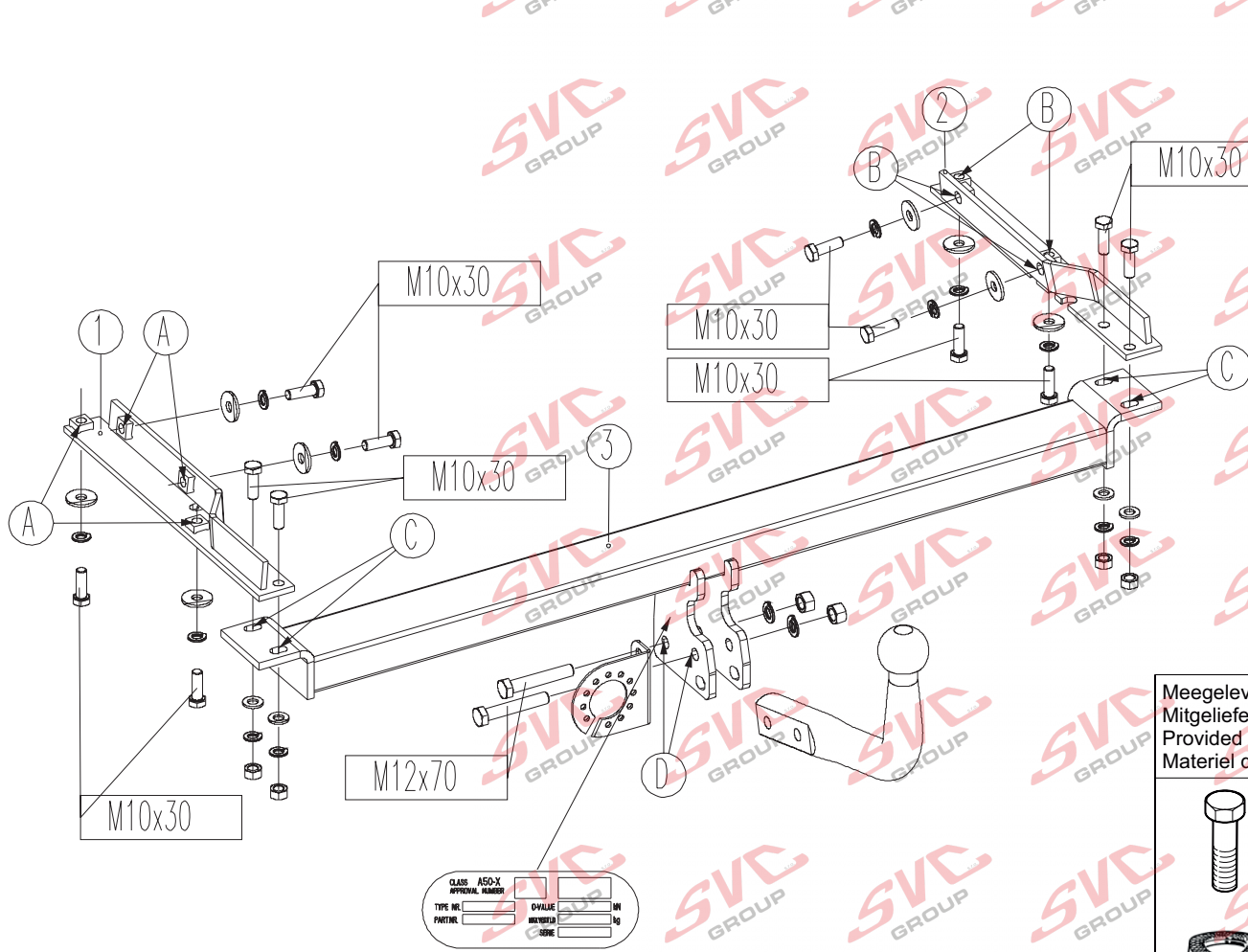







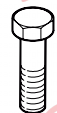
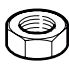





(NL) Montagehandleiding (D) Montageanleitung (GB) Fitting instruction (F) Instruction de montage (E) Instrucciones de montaje (DK) Montagevejledning (N) Monteringsveiledning (S) Monteringshandledning (SF) Asennusohje (I) Istruzioni di montaggio (CZ) Návod k montáži (PL) Instrukcja montażu	Partnr.: 043151	 EC 94/20 e4 00-3221	 1700 kg	 1200 kg	 50 kg	<b>D</b> waarde value Wert valeur 6,9 kN	 (c) ACPS Automotive HUK Date: 10-02-2020 Rev. nr. 03
	NISSAN Note (P321)  01/2006 → 08/2013 Ball code: 38.430-2801						

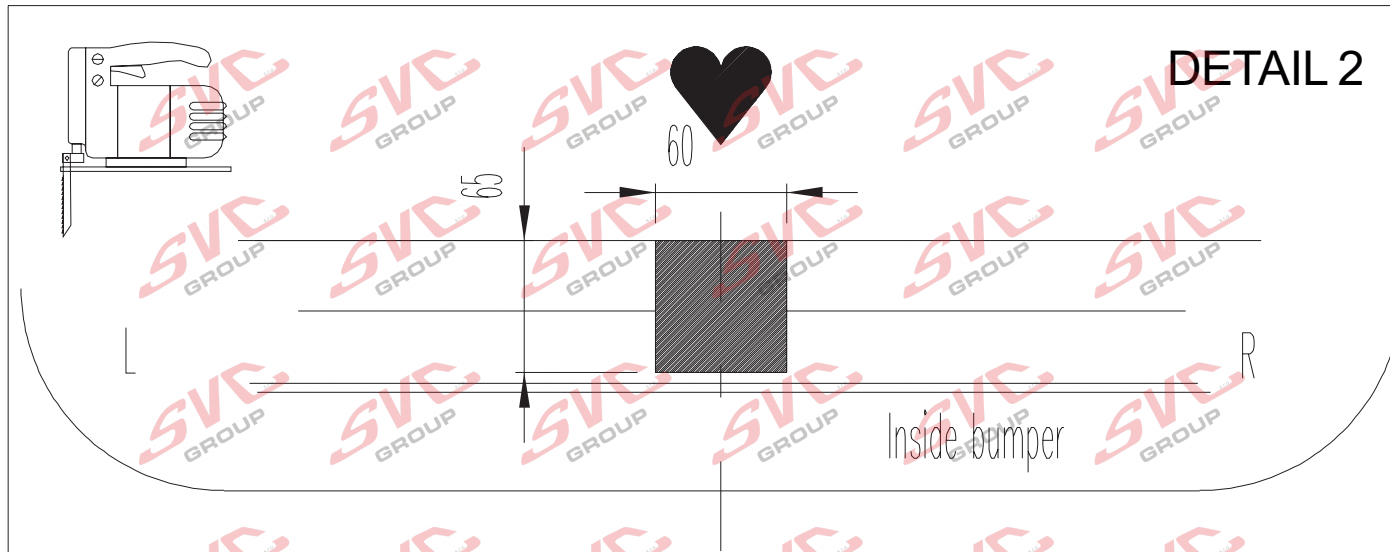
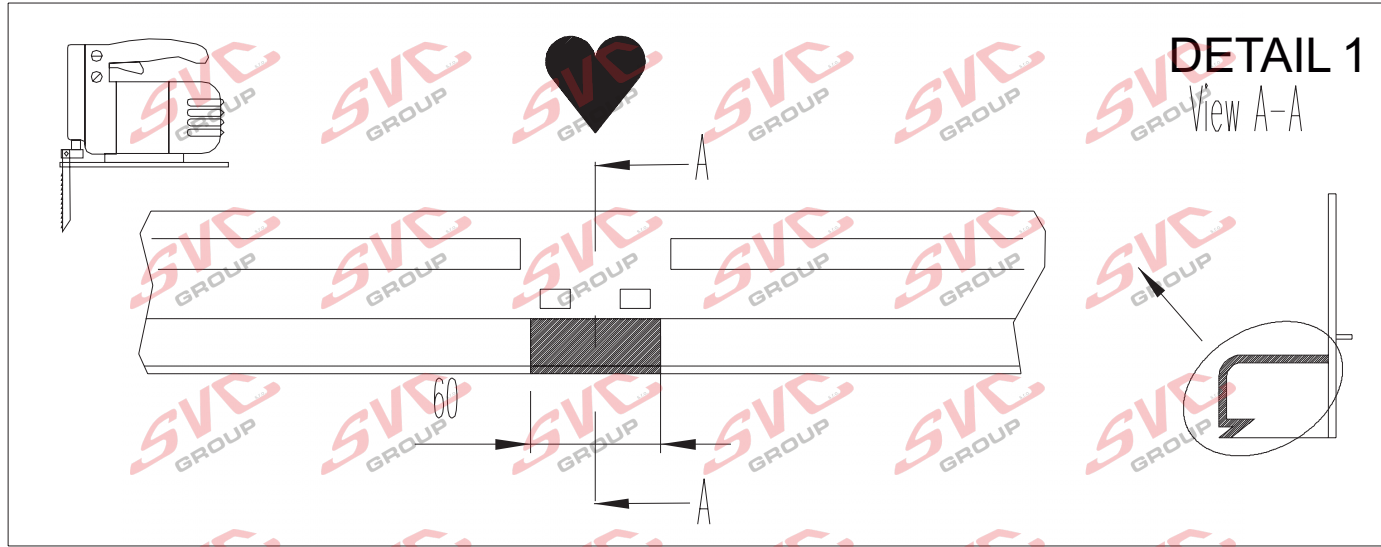


				
		8.8	10.9	8.8 10.9
M6	9,5 Nm	14 Nm		
M8	23 Nm	34 Nm		
M10	46 Nm	68 Nm		
M12	79 Nm	117 Nm		
M12x100/110			100Nm	
M16	195 Nm	280 Nm		
M10x1,25	49 Nm	72 Nm		
M12x1,25	87 Nm	125 Nm		
M12x1,5	83 Nm	122 Nm		

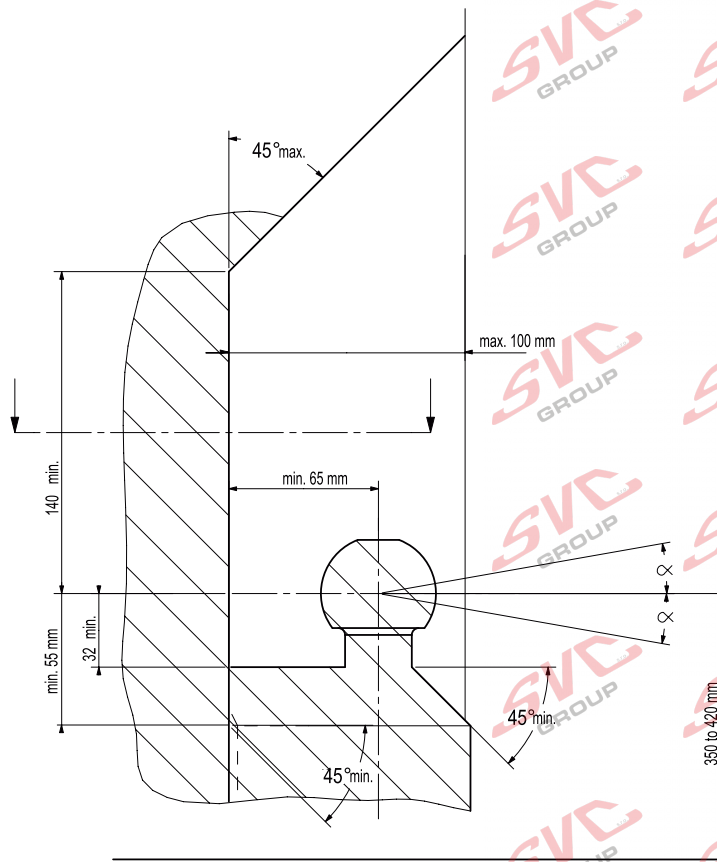
 
 

Meegeleverde onderdelen Mitgelieferte Befestigungsteile Provided parts Materiel de fixation joint	Piezas incluidas Medfølgende komponenter Vedlagt festemateriell Medföljande komponenter	Mukana tulevat osat Componenti furniti a corredo Dodané upevňovací díly Dostarczone części wymienne
 12x M10x30 2x M12x70	 2x M12 4x M10	 8x M10
 12x M10 2x M12	 4x M10	

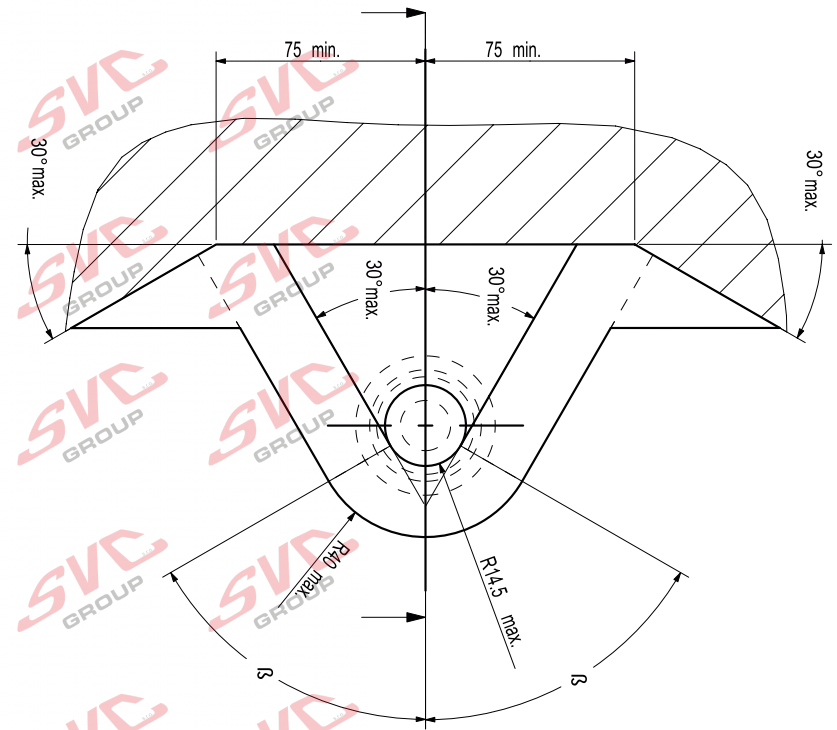
043151



- (NL) De tussenruimte conform supplement VII, afbeelding 30 van de richtlijn 94/20/EG moet in acht worden genomen.
- (D) Der Freiraum nach Anhang VII, Abbildung 30 der Richtlinie 94/20/EG ist zu gewährleisten.
- (GB) The clearance specified in appendix VII, diagram 30 of guideline 94/20/EC must be guaranteed.
- (F) La zone de dégagement doit être garantie conformément à l'annexe VII, illustration 30 de la directive 94/20/CE.
- (E) Debe garantizarse el espacio libre, conforme al anexo VII, figura 30 de la directiva comunitaria CE/94/20.
- (DK) Frirummet skal overholdes iht. bilag VII, fig. 30 i direktiv 94/20/EU.
- (N) Frirommet etter tillegg VII, figur 30 i direktiv 94/20/EEC skal overholdes.
- (S) Spelrummet enligt bilaga VII, figur 30 i riktlinje 94/20/EG skall garanteras.
- (FIN) Vapaa tila on taattava direktiivin 94/20/EY liitteen VII, kuvan 30 mukaisesti.
- (I) Deve essere garantito lo spazio libero secondo l'allegato VII, figura 30 della direttiva 94/20/CE.
- (CZ) Volný prostor ve smyslu Přílohy VII, obr. 30 Směrnice č. 94/20/ES musí být zaručen.
- (PL) Należy zagwarantować wolną wysokość określoną na rysunku nr 30 dyrektywy 94/20/WE zawartej w załączniku nr VII.
- (H) A 94/20/EK irányelv VII. mellékletében, a 30. ábrán a vonógömb elhelyezése számára előírt szabad tér- adatokat biztosítani kell.



- (NL) bij toelaatbaar totaal gewicht van het voertuig
- (D) bei zulässigem Gesamtgewicht des Fahrzeuges
- (GB) at laden weight of the vehicle
- (F) pour poids total en charge autorisé du véhicule
- (E) con peso total autorizado del vehículo
- (DK) ved tilladt samlet vægt for køretøjet
- (N) ved kjøretøyetts tillatte totalvekt
- (S) vid fordonets tillfina totalvikt
- (FIN) ajoneuvon suurimalla sallitulla kokonaispainolla
- (I) per un peso complessivo ammesso del veicolo
- (CZ) při celkové přípustné hmotnosti vozidla
- (PL) w przypadku największej dozwolonej masy całkowitej
- (H) rakományal terhelte járműsúly esetén.





**NL** Voor het gebruik van deze trekhaak zijn de specificaties van de voertuigfabrikant met betrekking tot het maximale trekgewicht en de kogeldruk bindend. Raadpleeg Uw dealer voor het maximale trekgewicht wat Uw auto mag trekken, hierbij mogen de specificaties van deze trekhaak niet overschreden worden.

Overbelasting (overschrijding van de specificaties) van deze trekhaak kan leiden tot ernstige schade aan het voertuig en/of een breuk van de trekhaak.

In het uiterste geval kan een dergelijk overbelasting leiden tot het losraken van de rijdende aanhanger, caravan of fietsendrager. Dit kan vervolgens op zijn beurt mogelijk een zwaar of dodelijk letsel toebrengen aan personen in de directe omgeving van de aanhanger, caravan of fietsendrager

ACPS Automotive kan niet aansprakelijk worden gesteld voor enig gebrek in het product zoals veroorzaakt door de schuld of door welk onoordeelkundig gebruik (o.a. overbelasting) ook van de gebruiker of een persoon voor wie hij aansprakelijk is (sect. 185, art. 2 N.B.W.).

**Formule t.b.v. bepaling van de D-waarde:**

$$\frac{\text{max. aanhangwagengewicht (kg)} \times \text{max. voertuiggewicht (kg)} \times 9,81}{\text{max. aanhangwagengewicht (kg)} + \text{max. voertuiggewicht (kg)} \times 1000} = D \text{ (kN)}$$

De door de voertuigfabrikant standaard toegestane bevestigingspunten zijn aangehouden.

Nationale richtlijnen betreffende de montagegoedkeuring moeten in acht worden genomen.

Deze montage- en gebruikshandleiding dient aan de voertuigdocumenten te worden toegevoegd.

Al onze producten worden gecontroleerd op compleetheid middels een weegcontrole systeem.

Reclamaties met betrekking tot ontbrekende delen kunnen alleen geaccepteerd worden indien deze gewichtscontrole sticker kan worden getoond.

Het is noodzakelijk om na ca. 1000 km gebruik de boutverbindingen na te trekken (volgens gegeven aanhaalmomenten).

**D** Im Falle der Benutzung einer Anhängervorrichtung sind die Vorschriften des Herstellers bezüglich der erlaubten maximalen Zuglast und der maximalen senkrechten Kugelbelastung unbedingt einzuhalten. Fragen Sie Ihren Fahrzeughersteller/lokalen Händler, wie groß die maximale Zuglast Ihres Autos ist. Es ist verboten, die Vorschriften bezüglich der Anhängervorrichtung zu übertreten.

Die Überlastung der Anhängervorrichtung (bzw. das Missachten der Vorschriften) kann zu schweren Schädigungen des Fahrzeugs und/oder der Anhängervorrichtung führen.

Eine solche Überlastung kann im Extremfall das Losreißen der gezogenen Einrichtung, also des Anhängers, des Wohnwagens oder der Fahrradhalterung zur Folge haben. Dieses kann wiederum zu schweren oder tödlichen Verletzungen der sich im ziehenden Fahrzeug befindlichen Personen und/oder sich auf dem Gelände aufhaltenden Unschuldigen führen.

ACPS Automotive kann nicht für solche eventuellen Fehler des Produkts zur Verantwortung gezogen werden, die durch falschen oder nicht bestimmungsgemäßen Gebrauch (unter anderem Überlastung) verursacht wurden, entweder durch den Nutzer oder eine Person, für die der Nutzer verantwortlich ist (Artikel 185, Absatz 2 N.B.W.).

**Formel für D-Wert Ermittlung:**

$$\frac{\text{Max. Anhängelast (kg)} \times \text{Zul. Kfz.-Gesamtgewicht(kg)}}{\text{Max. Anhängelast (kg)} + \text{Zul. Kfz.-Gesamtgewicht(kg)}} \times \frac{9,81}{1000} = D \text{ (kN)}$$

Die vom Fahrzeughersteller serienmäßig genehmigten Befestigungspunkte sind eingehalten.

Nationale Richtlinien über die Anbauabnahmen sind zu beachten.

Diese Montage- und Betriebsanleitung ist den Kfz.-Papieren beizufügen.

Bei der Auslieferung wird jedes unserer Produkte mit einem Gewichtskontrollsystem überprüft.

Im Falle fehlender Teile können wir der Bitte nach Nachlieferung nur entsprechen, wenn auch der Aufkleber, der die Gewichtskontrolle bestätigt, mit eingesandt wird.

Nach ca. 1000 km die Bolzenverbindungen, wie angegeben, nachziehen.

**GB** Always refer to the instructions of the vehicle manufacturer relating to the maximum Permissible towing weight and the maximum vertical ball loading when using the towbar. Ask your vehicle manufacturer / local dealer about maximum towing weights that apply to your vehicle and do not exceed values permitted for the towbar.

Overloading of the towbar (i.e. non-observance of instructions) may lead to severe damage to either the vehicle and/or the towbar itself.

In extreme cases overloading the towbar could result in the premature decoupling of the equipment being towed, whether that be a trailer, box, caravan or bicycle carrier. As a result this could also cause severe or fatal injuries to persons either within the towing vehicle and/or innocent bystanders in the area at that time.

ACPS Automotive may not be held responsible for any defect of the product caused by improper use or use other than the intended use (including overloading) by the user or any person for whom the user is responsible (Article 185(2) of N.B.W.).

**Formula for D-Value:**

$$\frac{\text{Max. trailerweight (kg)} \times \text{Max. permissible weight towing vehicle (kg)}}{\text{Max. trailerweight (kg)} + \text{Max. permissible weight towing vehicle (kg)}} \times \frac{9,81}{1000} = D \text{ (kN)}$$

The fixing points specified as standard must be observed.  
National guidelines concerning official approval of accessories must be observed.

These installation and operating instructions must be enclosed with the vehicle papers.

All our products are controlled upon dispatch with a weight control system.  
In the case of missing parts we can only accept a request of replacement with the weight control sticker.

After about 1000 km use, re-tighten the bolts and nuts to the specified torque.

**F** Pour l'utilisation de l'attelage les instructions du constructeur du véhicule concernant le poids tracté maximum et la charge verticale maximale de la boule de l'attelage doivent être observées obligatoirement. Demander au vendeur / distributeur local du véhicule quel est le poids maximal tractable par votre véhicule et il est également interdit d'excéder les valeurs admissibles par l'attelage.

La surcharge de l'attelage (c'est-à-dire l'inobservation des règles) peut endommager sérieusement le véhicule et/ou l'attelage.

La conséquence d'une telle surcharge pourrait être la libération inattendue de l'équipement tracté, donc de la remorque ou du support de bicyclette. Une telle libération inattendue peut causer des blessures graves ou des blessures mortelles aux personnes se trouvant dans le véhicule tracteur et/ou aux passants innocents se trouvant sur les lieux.

ACPS Automotive ne saurait être retenu responsable de dommages causés par un usage incorrect ou par un usage différent de celui prévu (par exemple la surcharge), que ce soit par l'utilisateur lui-même ou par tout autre personne dont l'utilisateur est responsable (Point 2 de l'Article 185 de N.B.W.).

**Formule pour le calcul de la valeur D:**

$$\frac{\text{Poids max. de remorque (kg)} \times \text{Max. poids permissible du véhicule tracteur (kg)}}{\text{Poids max. de remorque (kg)} + \text{Max. poids permissible du véhicule tracteur (kg)}} \times \frac{9,81}{1000} = D \text{ (kN)}$$

Les points de fixations définis comme homologués doivent être observés.

Les recommandations nationales concernant l'approbation officielle des accessoires doivent être prises en considération.

Ces instructions de montage et d'opération doivent être jointes aux documents du véhicule.

Lors de la livraison, nous contrôlons tous nos produits par pesage de l'attelage.  
Dans le cas de pièce manquante, nous ne pouvons accepter une demande de supplément qu'avec l'étiquette certifiant le contrôle du poids.

Après 1000 km de traction, resserrer toute la boulonnerie aux couples prescrits.



**E** En caso de utilizar gancho de remolque, hay que observar obligatoriamente las prescripciones del fabricante del vehículo referentes al peso máximo permitido de remolque y la carga máxima vertical de la bola. Pregunte al comerciante de la marca/comerciante local de que cuánto es el peso remolcable máximo de su auto y no traspase los valores permitidos en las prescripciones referentes al gancho de remolque.

La sobrecarga del gancho de remolque (o sea la violación de las prescripciones) puede conllevar a un daño grave del vehículo y/o del gancho de remolque.

Este tipo de sobrecarga en casos extremos puede traer como resultado el desprendimiento del dispositivo remolcado, o sea del carro de remolque, de la caravana, o del portabicicletas. Y esto puede ocasionar lesiones graves o mortales a las personas que están en el vehículo remolcador y/o a las personas inocentes que están en el área.

ACPS Automotivo asume responsabilidad de ningún tipo por error eventual del producto causado por uso incorrecto o por no usarlo a lo que fue destinado (incluido la sobrecarga), tanto por parte del usuario como de cualquiera persona bajo su responsabilidad (párrafo 2 del artículo 185 del N.B.W.).

#### **Fórmula para el cálculo del valor D:**

$$\frac{\text{Peso máximo del coche del remolque (Kg)} \times \text{Peso máximo permitido del vehículo remolcador (Kg)} \times 9,81}{\text{Peso máximo del coche del remolque (Kg)} + \text{Peso máximo permitido del vehículo remolcador (Kg)} \times 1000} = D \text{ (kN)}$$

Hay que tener en cuenta las prescripciones de los puntos de fijación estandarizado determinado.

Hay que tener en cuenta las directivas nacionales referentes a la autorización oficial de los accesorios.

A las instrucciones de instalación y de funcionamiento hay que adjuntarlo a los papeles del vehículo.

En el transporte controlamos todos nuestros productos en un sistema de control de peso.

En el caso de accesorios faltantes el pedido referente a su reemplazo sólo lo podemos aceptar conjunto con la presentación de la etiqueta adhesiva certificante del control de peso.

Cada 1000 km de uso es necesario comprobar las conexiones del perno (según los pares de apriete dados).

**DK** Producentens forskrifter om maksimal tilladt trækvægt og maksimal vertikal belastning skal overholdes. Spørg bilproducenten/den lokale forhandler om den maksimale trækvægt, der gælder for Deres køretøj. De tilladte værdier for anhængertrækket må ikke overskrides."

Overbelastning af trækkrogen (dvs. ikke-overholdelse af instruktionerne) kan føre til alvorlige skader på enten køretøjet og/eller selve trækkrogen.

I ekstreme tilfælde kan overbelastning af trækkrogen medføre for tidlig afkobling af det bugserede udstyr, f.eks. trailer, kasse, campingvogn eller cykelholder. Dette kan også forårsage alvorlige eller dødelige kvæstelser for personer, der opholder sig enten i det bugserende køretøj og/eller uskyldige tilskuere i området på det pågældende tidspunkt.

ACPS Automotive kan ikke holdes ansvarlig for eventuelle fejl i produktet, der opstår som følge af forkert eller anden uhensigtsmæssig brug (inkl. overbelastning) af brugeren eller enhver person, som brugeren er ansvarlig for (artikel 185 (2) i NBW)

#### **Formel for beregning af D-værdien:**

$$\frac{\text{Max. anhængervægt (kg)} \times \text{max. tilladte vægt af trækkøretøjet (kg)} \times 9,81}{\text{Max. anhængervægt (kg)} + \text{max. tilladte vægt af trækkøretøjet (kg)} \times 1000} = D \text{ (kN)}$$

De som standard angivne fastgørelsespunkter skal overholdes.

De officielle nationale retningslinier vedr. tilladelser skal overholdes.

Disse monterings- og driftsinstruktioner skal vedlægges køretøjets officielle dokumenter.

Ved afsendelse kontrollerer vi alle vores produkter med vægtkontrollsystem. Rekvirering af manglende reservedele kan kun accepteres ved fremvisning af kontrolsedlen fra vægtkontrollsystemet.

Det er nødvendigt at efterspænde møtrikkerne efter ca. 1000 km.

**N** Ved anvendelse av tilhengerfestet skal det tas hensyn til kjøretøyfabrikantens forskrifter vedrørende maksimal tauevekt og maksimalt vertikalt kulevekt. Spør fabrikanten / merkeforhandleren om den maksimale tauevekten. Det er forbudt å overskride forskriftene vedrørende tilhengerfestet.

Overbelastning av tilhengervekt (eller forsømming av forskriftene) kan føre til alvorlige skader av kjøretøyet og/eller tilhengerfestet.

I ekstreme tilfeller kan overbelastning resultere i at det tauete anlegget, altså trailer, campinvogn eller sykkeltrailer løsriver fra kjøretøyet. Og dette kan føre til alvorlige eller dødlige skader til personer sittende i den tauende bilen og/eller andre uskyldige personer som oppholder seg i nærheten.

ACPS Automotive kan ikke holdes ansvarlig for eventuelle produktefeil som framstår ifølge uriktig bruk (blant annet overbelastning) av brukeren eller en annen person som brukeren er ansvarlig for (artikkel 185 (2) i N.B.W.).

**Formel for D-verdien:**

$$\frac{\text{Maks tilhengervekt (kg)} \times \text{Maks. tillatt vekt for slepebilen (kg)}}{\text{Maks tilhengervekt (kg)} + \text{Maks. tillatt vekt for slepebilen (kg)}} \times \frac{9,81}{1000} = D \text{ (kN)}$$

Det skal tas hensyn til festepunktene angitt som standard.

Det skal tas hensyn til nasjonale retningslinjer som gjelder offisiell godkjenning av tilbehør.

Disse monterings- og driftsveiledninger skal vedlegges kjøretøyets dokumentasjon.

Ved transporten er alle våre produkter kontrollert ved hjelp av vektkontroll-systemet. I tilfelle manglende bestanddeler er erstatningen bare mulig ved framvisning av etiketten som attesterer vektkontrollen.

Det er nødvendig å etterstramme alle bolter etter ca. 1000 km (i henhold til de oppgitte tiltrekningsmomentene).

**S** Kontrollera alltid anvisningarna av fordonets tillverkare beträffande om den maximala tillåtna vikt av släpvagnen, samt maximala tillåtliga vertikala vikt på kulan vid användning av dragkroken. Fråga fordonets tillverkaren / den lokala återförsäljare om dom maximala dragvikterna som gäller för ditt fordon, och inte överstiga dom här värden, som är tillåtna för dragkroken.

Överbelastningen av dragkroken (dvs. att man inte följer tillverkarens instruktioner) kan leda till allvarliga skador av fordonet och/eller dragkroken.

I extrema fall, kan överbelastningen av dragkroken leda till att utrustningen som bogseras, oavsett om det är en släpvagn, en låda, en husvagn eller en cykelhållare lossnar.

Som ett resultat kan detta också orsaka allvarliga eller dödliga skador på personer.

ACPS Automotive kan inte hållas ansvarig för eventuella fel på produkten, som orsakats av felaktig användning, eller annan användning än den avsedda användningen (inklusive överlastning) av användaren, eller någon person för vilken användaren är ansvarig (artikel 185 (2) av N.B.W.).

**Formeln för D-värdens beräkningen:**

$$\frac{\text{Max. vikt av släpvagnen (kg)} \times \text{Totalvikt av fordonet (kg)}}{\text{Max. vikt av släpvagnen (kg)} + \text{Totalvikt av fordonet (kg)}} \times \frac{9,81}{1000} = D \text{ (kN)}$$

Dom monteringspunktterna, som är föreskrivna som standard, måste bibehållas.

Dom nationala riktlinjerna, angående officiell tillåtelse av tillbehör, måste bibehållas.

Dessa monterings- och användningsinstruktioner måste bifogas i fordonens dokumenten.

Innan leverans kontrollerar vi alla våra produkter med hjälp av ett viktkontrollsystem. I fall av frånvarande beståndsdelarna, kan vi endast acceptera önskingar om ersättning, om du framvisar etiketten, som intygar viktkontrollen.

Det är nödvändigt att dra åt bultarna igen efter ungefär 1000 km körning (enligt angivna momentangivelser).

**FIN** Vetokoukkua käyttäessä on noudatettava auton valmistajan ohjeet koskien suurinta sallittua vedettyä painoa ja suurinta pystysuoraa kuulankantavuutta. Kysy myyjältäsi paljonko sinun autosi suurin sallittu vedetty paino on, äläkä rasita vetokoukkua enemmän kuin sallittu.

Vetokoukun yllärasitus, (eli asetusten rikkominen) johtaa auton ja/tai vetokoukun vakavaan vaurioon.

Ääritapauksessa yllärasitus saattaa johtaa laitteen, eli perävaunun, asuntovaunun tai pyöränsaaleikon irrottautumiseen. Tämä saattaa aiheuttaa vakavan loukkaantumisen tai jopa kuoleman vetoautossa oleville henkilöille ja/tai alueella oleville syyttömille henkilöille.

ACPS Automotive ei voi syyttää tuotteen sellaisista mahdollisista vioista, jotka aiheutti epänormaali tai asiaton käyttö (muun muassa yllärasitus), joko käyttäjän tai sellaisen henkilön toimesta josta käyttäjä on vastuussa (N.B.W. pykälä 185.alio 2.).

Ajo-ominaisuuksien kannalta on noudatettava ajoneuvon valmistajan määräyksiä koskien perävaunun rasiitusta ja hinaajan painoa. Katso hinattavan perävaunun enimmäispaino käsikirjasta tai auton rekisterioitteesta; vetokoukkua koskevia arvoja ei saa ylittää.

#### **Laskelma D-määrän määrittämiseen:**

$$\frac{\text{Perävaunun enimmäispaino (kg)} \times \text{Hinaavan ajoneuvon sallittu enimmäispaino (kg)} \times 9,81}{\text{Perävaunun enimmäispaino (kg)} + \text{Hinaavan ajoneuvon sallittu enimmäispaino (kg)}} \times \frac{1}{1000} = D \text{ (kN)}$$

Standardina noudatettava määriteltyä kiinnityskohtia.

Asennuksessa on noudatettava virallisia lisävarusteiden asennusta koskevia määräyksiä.

Asennus ja huolto-ohjeet on hyvä tallettaa ajoneuvon asiakirjoihin.

Toimituksen yhteydessä kaikki tuotteemme tarkistetaan painontarkistusjärjestelmällä. Osien puuttuessa korvauspyyntö otetaan vastaan vain painontarkistuksen todistavan tarran esittämisen jälkeen.

Tuhannen kilometrin jälkeen kiristys on tarkistettava.

**I** Quando si usa il dispositivo di traino fare sempre riferimento alle istruzioni del costruttore dell'autoveicolo per quanto riguarda il peso massimo rimorchiabile ed il peso massimo verticale sulla sfera. Informarsi presso il costruttore del veicolo o presso il suo distributore locale sul peso massimo rimorchiabile del vostro veicolo e non superare i valori ammessi per il dispositivo di traino.

Sovraccaricare il dispositivo di traino (o non osservare le istruzioni) può danneggiare il veicolo e/o il dispositivo stesso.

In casi estremi il sovraccarico del dispositivo di traino può portare allo sganciamento del traino (rimorchio, caravan o portabiciclette), con la conseguenza di causare gravi danni alle persone trasportate e/o alle persone che potrebbero trovarsi nell'area circostante in quel momento.

La ACPS Automotivenon può essere ritenuta responsabile per i danni causati da un uso diverso o improprio del dispositivo di traino (incluso il sovraccarico) da parte dell'utente o di persona per la quale l'utente è responsabile (Articolo 185(2) dell' N.B.W.).

#### **Formola per il calcolo del valore D:**

$$\frac{\text{peso massimo rimorchio (kg)} \times \text{peso massimo permesso veicolo rimorchiatore (kg)} \times 9,81}{\text{peso massimo rimorchio (kg)} + \text{peso massimo permesso veicolo rimorchiatore (kg)}} \times \frac{1}{1000} = D \text{ (kN)}$$

Le prescrizioni sui punti di fissaggio definiti dal costruttore del veicolo sono rispettate.

Le norme nazionali per l'omologazione dei dispositivi di traino montati sui veicoli debbono essere rispettate.

Le istruzioni di montaggio e di utilizzo del dispositivo di traino devono essere allegate ai documenti del veicolo.

Tutti i nostri prodotti sono controllati al momento della spedizione con un sistema di controllo peso.

In caso di parti mancanti si accettano richieste di sostituzione esclusivamente con l'etichetta di controllo peso.

Verificare il serraggio di tutti i bulloni dopo i primi 1000 Km. di traino.



**CZ** Při používání tažného zařízení vždy dodržujte pokyny výrobce vozidla vztahující se na maximální přípustnou hmotnost soupravy a maximální vertikální zatížení tažné koule.

Informujte se u výrobce/prodejce o maximální hmotnosti nákladu taženého Vaším vozidlem a nikdy nepřekračujte hodnoty přípustné pro tažné zařízení.

Přetížení tažného zařízení (tj. nedodržování předpisů) může vést k těžkým škodám buď na vozidle a/nebo na tažném zařízení.

V extrémních případech může takové přetížení vést k odtržení taženého přívěsu (nákladního nebo obytného), nebo nosiče jízdních kol. To by mohlo také způsobit vážné nebo smrtelné zranění osob, ať už v tažném vozidle a/nebo mezi kolemjďoucími.

Firma ACPS Automotive nenese odpovědnost za případné vady výrobku způsobené jeho nesprávným použitím nebo použitím na jiné, než určené účely (včetně přetížení), uživatelem nebo osobou, za kterou je zodpovědný uživatel (čl. 185 (2) NBW)).

#### **Vzorec pro výpočet hodnoty D:**

$$\frac{\text{Max. hmotnost přívěsu (kg)} \times \text{Max. přípustná celková hmotnost vozidla (kg)} \times 9,81}{\text{Max. hmotnost přívěsu (kg)} + \text{Max. přípustná celková hmotnost vozidla (kg)}} \times 1000 = D \text{ (kN)}$$

Standardně předepsané body zakotvení se musí dodržet.

Musí se dodržet předpisy daného národního nařízení ohledně úředního povolení doplňků.

Tyto předpisy instalace a provozu musí být v každém případě připojené k dokumentům vozidla.

Při dodávce jsou všechny naše výrobky kontrolovány systémem pro kontrolu váhy. V případě doplnění chybějícího náhradního dílu, Vaši žádost na dodávku máme možnost přijmout pouze po prokázání nálepky o potvrzení kontroly váhy.

Po ujetí zhruba 1000 km je nutno zkontrolovat a dotáhnout všechny šrouby a matice na výše uvedené hodnoty utahovacího momentu.

**PL** W przypadku używania haka holowniczego należy zachować wymagania producenta dotyczące dopuszczalnej masy holowanej przyczepy i maksymalnego pionowego obciążenia zaczepu kulistego. Należy poinformować się u swojego dealera samochodu ile wynosi maksymalna masa holowanej przyczepy i nie wolno przekroczyć podanych wartości dotyczących haka holowniczego.

Przeciążenie haka holowniczego (czyli naruszenie przepisów) może spowodować poważne uszkodzenie pojazdu i/lub haka.

W skrajnych przypadkach takie przeciążenie może spowodować uwolnienie się holowanego sprzętu, czyli przyczepy, przyczepy kempingowej, lub bagażnika rowerowego. Może to stać się przyczyną poważnych lub śmiertelnych obrażeń osób znajdujących się w holującym pojeździe i/lub przypadkowych niewinnych osób przebywających w pobliżu.

ACPS Automotive nie ponosi odpowiedzialności za jakiegokolwiek błędy w produkcji, spowodowane nieprawidłowym lub niewłaściwym użyciem (w tym przeciążeniem) haka przez użytkownika lub osoby, za które użytkownik jest odpowiedzialny (N.B.W. artykuł 185. ustęp 2.).

#### **Wzór obliczania wartości D:**

$$\frac{\text{Maks. ciężar przyczepy (kg)} \times \text{największa dozwolona masa całkowita pojazdu holującego (kg)} \times 9,81}{\text{Maks. ciężar przyczepy (kg)} + \text{największa dozwolona masa całkowita pojazdu holującego (kg)}} \times 1000 = D \text{ (kN)}$$

Należy zachować standardowo przypisane punkty mocowania.

Należy przestrzegać krajowych norm w zakresie pozwoleń na akcesoria.

Niniejszą instrukcję montażu należy dołączyć do dokumentów pojazdu.

Podczas transportu wszystkie produkty sprawdzamy za pomocą systemu kontroli ciężaru.

Prośby dotyczące uzupełnienia brakujących części przyjmujemy za okazaniem winiety potwierdzającej kontrolę ciężaru.

Po przejechaniu około 1000 km należy ponownie dokręcić śruby i nakrętki odpowiednim momentem.

- H) A vonóhorog használata esetén a jármű gyártójának a megengedett maximális vontatott súlyra és a maximális függőleges gömbterhelésre vonatkozó előírásait kötelezően be kell tartani. Kérdezze meg gépjármű-kereskedőjét/helyi forgalmazóját, mennyi az Ön autója által maximálisan vontatható súly és ilyenkor a vonóhorogra vonatkozó előírásokat tilos túllépni.

A vonóhorog túlterhelése (vagyis az előírások megszegése) a gépjármű és/vagy a vonóhorog súlyos károsodásához vezethet.

Egy ilyen túlterhelés szélsőséges esetben a vontatott berendezést, tehát az utánfutót, lakókocsi vagy kerékpártartó elszabadulását eredményezheti. Ez pedig súlyos vagy halálos kimenetelű sérülést okozhat a vontató járműben tartózkodó személyeknek és/vagy a területen tartózkodó véletlen nézelődőknek.

Az ACPS Automotive nem vonható felelősségre a termék olyan esetleges hibáiért, amelyeket helytelen vagy nem rendeltetésszerű használat okozott (többek között túlterhelés), akár a felhasználó, akár olyan személy részéről, akiért a felhasználó felelősséggel tartozik (N.B.W. 185. Cikk 2. bek.).

A jármű gyártója által a vontatásra, és a függőleges terhelésre vonatkozóan közölt specifikációnak a jármű menettulajdonságai szempontjából döntő jelentősége van. A gépkocsijához kapcsolható utánfutó maximális súlyát illetően lapozza fel az autó felhasználói kézikönyvét, illetve típusengedélyét. A vontatószerkezetre megadott értékeket nem szabad túllépni.

**A D-érték számításához használt képlet:**

Az utánfutó max. súlya (kg) x a vontató jármű megengedett maximális súlya (kg)  $\times \frac{9,81}{1000}$  = D (kN)  
Az utánfutó max. súlya (kg) + a vontató jármű megengedett maximális súlya (kg)  $\times \frac{9,81}{1000}$  = D (kN)

A szabványosként meghatározott rögzítési pontoktól eltérni nem lehet.

A tartozékok hatósági jóváhagyására vonatkozó nemzeti irányelveket be kell tartani.

A jelen szerelési és üzemeltetési utasítást csatolni kell a jármű okmányaihoz.

Feladás után valamennyi termékünket súlyellenőrző rendszerrel állítjuk be. Hiányzó alkatrész esetén, csak a súlyellenőrző megtörténtét igazoló matrica ellenében áll módunkban eleget tenni a pótlásra vonatkozó kérésnek.

A csavarokat és a csavaranyákat 1000 kilométerenként, újra kell húzni a megadott nyomatékértékkel.



**NL 043151 MONTAGEHANDLEIDING**

1. Meegeleverde onderdelen en bevestigingsmaterialen van de trekhaak verwijderen. Eventueel aanwezige kit ter plaatse van de bevestigingspunten verwijderen.
2. Demonteer de bumper:  
Verwijder in beide wielkasten 3 schroeven.  
Druk de wielkastbekleding weg en demonteer de daaronder gelegen schroef.  
Demonteer 4 pluggen en 2 schroeven aan de onderzijde van de bumper.  
Demonteer 2 schroeven aan de bovenzijde van de bumper. Let op de verlichting!
3. Verwijder de kunststof binnenbumper. Maak de uitlaat los.
4. Verwijder het kunststof bumperpaneel en maak hierin een uitsparing volgens detail 1.
5. Verwijder de metalen afdekkappen incl. de kunststof plaatjes t.p.v. de chassisbalken (4 bouten). Plaats de bouten terug. De afdekkappen en kunststof plaatjes komen te vervallen.
6. Monteer deel "1" t.p.v. de gaten "A" met bouten M10x30, incl. carrosserie- en veerringen.
7. Monteer deel "2" t.p.v. de gaten "B" met bouten M10x30, incl. carrosserie- en veerringen.
8. Monteer onderhaak "3" t.p.v. de gaten "C" met bouten M10x30 incl. sluit-, veerringen en moeren.
9. Zet de trekhaak vast. Hierbij de aanhaalmomenten volgens tabel hanteren.
10. Maak een uitsparing in de bumper volgens detail 2.
11. Herplaats de onder punten 2 t/m 4 verwijderde onderdelen.
12. Monteer de kogel en stekkerdoosplaat t.p.v. de gaten "D" met 2 bouten M12x70, incl. veerringen en moeren.
13. Zet de kogel vast. Hierbij de aanhaalmomenten volgens tabel hanteren.

**D 043151 MONTAGEANLEITUNG**

1. Die Anhängervorrichtung auspacken und die Befestigungsteile auf Vollständigkeit überprüfen. Im Bereich der Befestigungspunkte den Unterbodenschutz entfernen.
2. Den Stoßfänger demontieren:  
3 Schrauben im Radschutzkasten entfernen. Die Radschutzkastenverkleidung nach innen drücken und die darunter befindliche Schraube demontieren.  
4 Kunststoffpfropfen und 2 Schrauben an der Unterseite des Stoßfängers entfernen.  
2 Schrauben an der Oberseite des Stoßfängers entfernen. Achtung Beleuchtung!
3. Den Kunststoffinnenstoßfänger entfernen. Den Auspuff lösen.
4. Das Kunststoffstoßfängerteil entfernen. Einen Ausschnitt im Kunststoffteil gemäß Detail 1 vornehmen.
5. Die Metallischen Abdeckkappen und die Kunststoffplatten im Bereich der Chassisrahmen entfernen (4 Schrauben). Die Schrauben zurück legen. Die Abdeckkappen und Kunststoffplatten werden nicht mehr benötigt.
6. Teil "1" mit Schrauben M10x30, Karosseriescheiben und Federringen an den Löchern "A" montieren.
7. Teil "2" mit Schrauben M10x30, Karosseriescheiben und Federringen an den Löchern "B" montieren.
8. Den Querträger "3" mit Schrauben M10x30, Unterlegscheiben, Federringen und Muttern an den Löchern "C" montieren.
9. Die Anhängervorrichtung festziehen. Handhaben Sie hierbei die Anzugsmomente gemäß der Tabelle.
10. Einen Ausschnitt im Stoßfänger gemäß Detail 2 vornehmen.
11. Alle in Punkt 2, 3 und 4 entfernten Teile wieder montieren.
12. Die Kugel und Steckdosenhalterplatte mit Schrauben M12x70, Federringen und Muttern an den Löchern "D" montieren.
13. Die Kugel festziehen. Handhaben Sie hierbei die Anzugsmomente gemäß der Tabelle.

**GB 043151 INSTRUCTIONS**

1. Unpack the towing bracket and check its contents against the parts list. If necessary, remove the underseal from around the fitting points of the luggage compartment/frame members.
2. Dismount the bumper:  
Remove 3 screws in both wheel arches.  
Push the wheel arch lining to the inside and dismount the screw underneath it.  
Dismount 4 plugs and 2 screws at the lower side of the bumper.  
Dismount 2 screws at the top of the bumper. Take care off the lighting!
3. Remove the synthetic inside bumper. Loosen the exhaust.
4. Remove the synthetic bumper panel and make a recess in the panel according detail 1.
5. Remove the metal cover hoods including the synthetic plates at the frame members (4 bolts). Replace the bolts. The cover hoods and plates will no longer be used.
6. Mount part "1" using M10x30 bolts, large washers and spring washers at the holes "A".
7. Mount part "2" using M10x30 bolts, large washers and spring washers at the holes "B".
8. Mount crossbar "3" using M10x30 bolts, plane washers, spring washers and nuts at the holes "C".
9. Attach the towbar. Use the tightening tolerances from the torque table on page 1.
10. Make a recess in the bumper according detail 2.
11. Replace all the parts mentioned in point 2, 3 and 4.
12. Mount the ball and socket plate at the holes "D" using 2 M12x70 bolts, spring washers and nuts.
13. Attach the ball. Use the tightening tolerances from the torque table on page 1.

**F 043151 DESCRIPTION DU MONTAGE**

1. Séparer les différents éléments d'attelage. Enlever le mastic de protection autour des points de fixation.
2. Démontez le pare-chocs:  
Enlever 3 vis dans les logements de roue de gauche et droite.  
Pousser vers l'intérieur le revêtement du logement de roue et démonter le vis au-dessous.  
Démontez 4 bouchons et 2 vis au dessous du pare-chocs.  
Démontez 2 vis en dessus du pare-chocs. Faire attention pour l'éclairage!
3. Démontez le pare-chocs intérieur synthétique. Défaire l'échappement.
4. Démontez la partie synthétique du pare-chocs. Faire une découpe dans la partie synthétique suivant le détail 1.
5. Enlever les cages de protection métalliques et les plaques synthétiques au niveau des longerons du châssis (4 boulons). Remplacer les boulons. Les cages de protection métallique et les plaques synthétique ne seront pas réutilisés.
6. Monter la partie "1" au niveau des trous "A" à l'aide des boulons M10x30, des rondelles de carrosserie et des rondelles grower.
7. Monter la partie "2" au niveau des trous "B" à l'aide des boulons M10x30, des rondelles de carrosserie et des rondelles grower.
8. Monter la traverse "3" au niveau des trous "C" à l'aide des boulons M10x30, des rondelles plates, des rondelles grower et des écrous.
9. Fixer l'attelage. Utiliser les couples de serrage conformément au tableau.
10. Découper le pare-chocs suivant le détail 2.
11. Remplacer toutes les parties enlevées aux points 2, 3 et 4.
12. Monter la boule et le support de prise au niveau des trous "D" à l'aide des 2 boulons M12x70, des rondelles grower et des écrous.
13. Fixer la boule. Utiliser les couples de serrage conformément au tableau.



**E 043151 INSTRUCCIONES DE MONTAJE**

1. Sacar las piezas y el material de sujeción incluidos en el gancho de remolque. Si procede, retirar el pegamento existente en los puntos de sujeción.
2. Desmante el parachoques:  
Quite 3 tornillos en ambos pasos de las ruedas.  
Empuje el recubrimiento de los pasos de las ruedas hacia adentro y desmante el tornillo que se encuentra debajo del mismo.  
Desmante 4 tapón obturador y 2 tornillos en la parte inferior del parachoques.  
Desmante 2 tornillos en la parte superior del parachoques. ¡Tenga cuidado con la iluminación!
3. Quite el parachoques interior sintético. Afloje el tubo de escape.
4. Quite el panel del parachoques sintético y haga un recorte según muestra la figura 1.
5. Quite el recubrimiento de metal protector, incluyendo las láminas sintéticas también, en el soporte del chasis (4 tornillos). Restituya los tornillos. Al recubrimiento protector y a las láminas ya no lo vamos a necesitar más.
6. Monte el accesorio «1» utilizando tornillos M10x30, arandelas grandes y arandelas de fijación en los huecos «A».
7. Monte el accesorio «2» utilizando tornillos M10x30, arandelas grandes y arandelas de fijación en los huecos «B».
8. Monte la travesa «3» utilizando tornillos M10x30, arandelas planas, arandelas de fijación y tuercas autoblocantes en los huecos «C».
9. Fijar el gancho de remolque. Aplicar para eso los pares de apriete según la tabla.
10. Recorte el parachoques según muestra la figura 2.
11. Restituya todos los accesorios que quitó en los puntos 2, 3 y 4.
12. Monte la bola de remolque y la lámina de soporte del enchufe a los huecos "D" utilizando 2 tornillos M12x70, arandelas de fijación y tuercas autoblocantes.
13. Fijar la bola. Aplicar para eso los pares de apriete según la tabla.

**DK 043151 MONTAGEVEJLEDNING**

1. Fjern de dele og monteringsmaterialer, der sidder på trækrogeren. Eventuelt kit på fastgørelsespunkterne fjernes.
2. Afmonter kofangeren:  
Fjern alle 3 bolte fra begge hjulkasser.  
Tryk hjulkassens beklædning indad og fjern den underliggende skrue.  
Fjern de 4 låsepropper og de 2 skruer fra kofangerens underside.  
Fjern de 2 skruer fra kofangerens overside. Pas på belysningen!
3. Fjern inderkofangeren. Løsn udstødningen.
4. Fjern inderkofangerpanelet og lav en udsparring i panelet iflg. fig. 1.
5. Fjern metalbeskyttelseshæterne inkl. plastikskjoldet ved chassisvangerne (4 bolte). Sæt boltene tilbage. Beskyttelseshæterne og plastikskjoldet bliver overflødige.
6. Monter beslag „1” i hullerne „A” vha. M10x30 bolte, store planskiver og fjederskiver.
7. Monter beslag „2” i hullerne „B” vha. M10x30 bolte, store planskiver og fjederskiver.
8. Monter tværvangen „3” i hullerne „C” vha. M10x30 bolte, planskiver, fjederskiver og møtrikker.
9. Fastgør tværvangen. Følg tilspændingsmomenterne i tabellen.
10. Lav en udskæring i kofangeren iflg. fig. 2.
11. Sæt alle dele på plads, er blev fjernet i punkterne 2, 3 og 4.
12. Monter trækbuglen og stikdåsepladen i hullerne "D" vha. 2 stk. M12x70 bolte, inkl. fjederskiver og møtrikker.
13. Fastgør trækbuglen. Følg tilspændingsmomenterne i tabellen.

**N 043151 MONTERINGSVEILEDNING**

1. Fjern vedlagte deler og festemateriell fra tilhengerfestet. Fjern eventuelt kitt som måtte befinne seg på festepunktene.
2. Demonter støtfangeren:  
Fjern 3 bolter fra begge hjulkassene.  
Trykk inn hjulkassenes beklædning og demonter bolten som er under den.  
Demonter 4 låsepropper og 2 bolter fra den underste delen av støtfangeren.  
Demonter 2 bolter fra den øverste delen av støtfangeren. Pass på belysningen!
3. Fjern den innerste plaststøtfangeren. Løsne på eksosrøret.
4. Fjern støtfangerpanelet i plast og lag en utsparing i henhold til bilde 1.
5. Fjern metalldekslene, samt plastskivene ved chassisvangene (4 bolter). Sett boltene tilbake på plass. Dekslene og skivene skal ikke brukes igjen.
6. Monter braketten „1” ved hjelp av M10x30 bolter, store tetningsskiver og sprengskiver ved hullene „A”.
7. Monter braketten „2” ved hjelp av M10x30 bolter, store tetningsskiver og sprengskiver ved hullene „B”.
8. Monter tverrbjelken „3” ved hjelp av M10x30 bolter, flate tetningsskiver, sprengskiver og muttere ved hullene „C”.
9. Skru fast tilhengerfestet. Bruk de tiltrekningsmomentene som er oppgitt i tabellen.
10. Lag en utsparing i støtfangeren i henhold til bilde 2.
11. Sett alle delene som ble fjernet under punkt 2, 3 og 4 tilbake på plass.
12. Monter kuledelen og kontaktholderen ved hullene "D" ved hjelp av 2 stykker M12x70, bolter, sprengskiver og muttere.
13. Skru fast kuledelen. Bruk de tiltrekningsmomentene som er oppgitt i tabellen.

**S 043151 MONTERINGSINSTRUKTION**

1. Packa upp monteringsattsan och kontrollera innehållet mot detaljbeskrivning. Om det behövs tag bort underredsmassa runt monteringspunkterna i bagageutrymmet och under bilen.
2. Montera av stötfångaren:  
Ta bort dom 3 skruvarna, från båda hjulbågarna.  
Trycka inåt beklädnigen av hjulbågen, och montera av skruven, som finns under beklädnigen.  
Montera av dom 4 avslutningspluggarna, och dom 2 skruvarna, som finns vid den undre delen av stötfångaren.  
Montera av dom 2 skruvarna, som finns vid den övre delen av stötfångaren. Akta på belysningen!
3. Ta bort den syntetiska inre stötfångaren. Lossa ljuddämparen.
4. Ta bort den syntetiska panelen av stötfångaren, sedan göra en inristning, enligt teckningen 1.
5. Ta bort den metalliska skyddsbeklädnarna, inklusive dom syntetiska skivorna, vid behållarna av underredet (4 skruvar). Placera tillbaka skruvarna. Skyddsbeklädnarna och skivorna kommer ej att användas mer.
6. Montera beståndsdel „1”, vid hålen „A”, med hjälp av skruvarna M10x30, dom stora underläggen, och dom fjädrande underläggen.
7. Montera beståndsdel „2”, vid hålen „B”, med hjälp av skruvarna M10x30, dom stora underläggen, och dom fjädrande underläggen.
8. Montera dragstången „3”, vid hålen „C”, med hjälp av skruvarna M10x30, dom platta underläggs-ringarna, dom fjädrande underläggen, och skruvmutterna.
9. Sätt fast dragbalken. Använd härvid åtdragningsmomenten enligt tabellen.
10. Göra en inristning i stötfångaren, enligt detalj 2.
11. Placera tillbaka samtliga beståndsdelar, som röjades undan vid raderna 2, 3 och 4.
12. Montera dragkulan samt skivan till kontakthållaren vid hålen "D", med hjälp av 2 st. skruvarna M12x70, dom fjädrande underläggen, och skruvmutterna.
13. Sätt fast dragkulan. Använd härvid åtdragningsmomenten enligt tabellen.

**SF** 043151 ASENNUSOHJEET

1. Pura vetokoukkupakkaus ja tarkista listasta, että kaikki asennuksessa tarvittavat osat löytyvät. Jos tarpeellista poista alustansuojaus kiinnityskohdista.
2. Pura puskurit:  
Poista 3 ruuvia molemmista pyöräkaarista.  
Paina pyöräkaaren peite sisään ja poista sen alla oleva ruuvi.  
Poista 4 tolppaa ja 2 ruuvia ruuvia puskurin pohjasta.  
Poista 2 ruuvia puskurin yläosasta. Varo valoja!
3. Poista muovinen sisäpuskuri. Löysää pakoputkea.
4. Poista muovinen puskuripaneeli ja tee siihen syväne kuvan 1 mukaisesti.
5. Poista metalliset suojapeitteet, alustapidikkeiden muovilevyt mukaan lukien (4 ruuvia). Asenna ruuvit paikalleen. Suojapeitteitä ja levyjä tästedes ei tulla tarvitsemaan.
6. Asenna osa "1" pisteistä "A" käyttämällä M10x30 -ruuveja, puualuslevyjä ja jousialuslevyjä.
7. Asenna osa "2" pisteistä "B" käyttämällä M10x30 -ruuveja, puualuslevyjä ja jousialuslevyjä.
8. Asenna ristitanko "3" pisteistä "C" käyttämällä M10x30 -ruuveja, liitteitä alusrenkaita, jousialuslevyjä ja muttereita.
9. Kiinnitä vetokoukku. Kiristä se taulukossa annetun kiristysmomentin mukaisesti.
10. Tee syväne puskurin kuvan 2 mukaisesti.
11. Laita kaikki kohdissa 2, 3 ja 4 poistetut osat paikalleen.
12. Asenna vetokuula ja pistokeenpitolevy rei'istä "D" käyttämällä 2 M12x70 -mutteria, jousialuslevyjä ja muttereita mukaan lukien.
13. Kiinnitä vetokuula. Kiristä se taulukossa annetun kiristysmomentin mukaisesti.

**I** 043151 ISTRUZIONI DI MONTAGGIO

1. Aprire l'imballaggio della struttura di traino e controllare il contenuto a fronte dell'elenco componenti. Se necessario, rimuovere il mastice di protezione intorno ai punti di fissaggio.
2. Smontare il paraurti;  
Togliere 3 viti nell'alloggiamento della ruota a sinistra e destra.  
Spingere verso l'interno il rivestimento dell'alloggiamento ruota e smontare le viti sotto.  
Smontare 4 tappi e 2 viti sotto il paraurti. Fare attenzione ai fanali!
3. Smontare il paraurti sintetico interno. Sganciare il tubo di scarico.
4. Smontare la parte in materiale sintetico del paraurti. Fare un taglio nella parte in materiale sintetico seguendo il disegno 1
5. Togliere le gabbie metalliche di protezione e le piastre sintetiche all'altezza dei longheroni del telaio (4 bulloni). Riposizionare i bulloni. Le gabbie metalliche di protezione e le piastre sintetiche non saranno più riutilizzate.
6. Montare il particolare "1" nei fori "A" con bulloni M10x30, rondelle di carrozzeria e rondelle elastiche.
7. Montare il particolare "2" nei fori "B" con bulloni M10x30, rondelle di carrozzeria e rondelle elastiche.
8. Montare la traversa "3" nei fori "C" con bulloni M10x30, rondelle piane, rondelle elastiche e dadi.
9. Fissare la struttura di traino serrando. I bulloni alle coppie di serraggio riportate nella tabella.
10. Eseguire un intaglio nel paraurti conformemente al disegno 2.
11. Rimontare tutti i pezzi precedentemente smontati nei punti 2, 3 e 4.
12. Montare la sfera di traino ed il portapresa nei fori "D" utilizzando 2 bulloni M12x70, rondelle elastiche e dadi.
13. Fissare la sfera di traino, applicando la coppia di serraggio indicata nella tabella.

**CZ** 043151 NÁVOD K MONTÁŽI

1. Podle příloženého seznamu zkontrolovat jednotlivé součásti tažného zařízení. Pokud je to nezbytné, odstranit ze styčných bodů v zavazadlovém prostoru ochranný prostředek.
2. Odmontujte nárazník:  
Odstraňte 3 kusy šroubů na obou obloučích kol.  
Zasuňte kryt oblouku kola směrem dovnitř a odmontujte šroub nacházející se pod ním.  
Odmontujte 4 kusy krycích čepů a 2 kusy šroubů na spodní straně nárazníku.  
Odmontujte 2 kusy šroubů na vrchní straně nárazníku. Dejte pozor na světla!
3. Odstraňte vložku nárazníku z plastu. Uvolněte výfuk.
4. Odstraňte nárazníkový panel z plastu a připravte zářez na základě výkresu číslo 1.
5. Odstraňte kovový ochranný kryt, spolu s plastovými kryty u podvozkových trámů (4 kusy šroubů). Šrouby uchyťte zpět. Ochranné kryty a plechy už v budoucnu nebudete potřebovat.
6. Namontujte součástku číslo „1“ k bodům s označením „A“ použitím šroubů o rozměru M10x30, spolu s dřevěnými podložkami, a podložkami listové pružiny.
7. Namontujte součástku číslo „2“ k bodům s označením „B“ použitím šroubů o rozměru M10x30, spolu s dřevěnými podložkami, a podložkami listové pružiny.
8. Namontujte příčnou tyč číslo „3“ k bodům s označením „C“ použitím šroubů o rozměru M10x30, spolu s podložkami listové pružiny, plochých podložkových kroužků a šroubových matic.
9. Upevněte tažné zařízení dotažením šroubů utahovacím momentem podle tabulky na straně.
10. Podle detailu 2 zhotovte výřez v nárazníku.
11. Dejte zpět všechny součástky odstraněné v bodech číslo 2, 3 a 4.
12. Připevněte tažnou kouli a držák zásuvky do otvorů "D" použitím 2 šroubů M.12x70 pružných podložek a matic.
13. Upevněte kryt koule dotažením šroubů utahovacím momentem podle tabulky na straně 1.

**PL** 043151 INSTRUKCJA MONTAŻU

1. Należy rozpakować statyw holowniczy i sprawdzić jego zawartość, porównując ze spisem części. W razie potrzeby należy usunąć osłonę podwozia w okolicy punktów umocowania osłony bagażnika/podwozia.  
Należy zdemontować zderzak:  
Należy usunąć 3 śruby z obu nadkoli.  
Należy wcisnąć osłonę nadkola do środka i wymontować śrubę znajdującą się pod spodem.  
Należy wymontować 4 zatyczki i 2 śruby ze spodu zderzaka.  
Należy wymontować 2 śruby z góry zderzaka. Należy uważać na oświetlenie!
3. Należy usunąć plastikowy zderzak wewnętrzny. Należy poluzować rurę wydechową.
4. Należy usunąć plastikowy panel zderzaka i wykonać wycięcie na podstawie rysunku nr 1.
5. Należy usunąć metalowe osłony ochronne jak również płyty plastikowe przy wspornikach podwozia (4 śruby). Należy zamontować z powrotem śruby. Osłony ochronne i płyty nie będą już potrzebne.
6. Należy zamontować część „1” za pomocą śrub M10x30, podkładek stosowanych do drewna i podkładek sprężystych do otworów „A”.
7. Należy zamontować część „2” za pomocą śrub M10x30, podkładek stosowanych do drewna i podkładek sprężystych do otworów „B”.
8. Należy zamontować drążek poprzeczny „3” za pomocą śrub M10x30, płaskich podkładek, podkładek sprężystych i nakrętek do otworów „C”.
9. Należy umocować drążek holowniczy. Należy stosować momenty wyszczególnione w tabeli.
10. Należy wykonać wycięcie na zderzaku na podstawie rysunku nr. 2.
11. Należy z powrotem zamontować części wymienione w punkcie 2, 3 i 4.
12. Należy zamontować zaczep kulisty i płytę z gniazdem wtykowym do otworów „D” za pomocą 2 śrub M12x70, sprężystych podkładek i nakrętek.
13. Należy przymocować zaczep kulisty. Należy stosować momenty wyszczególnione w tabeli.