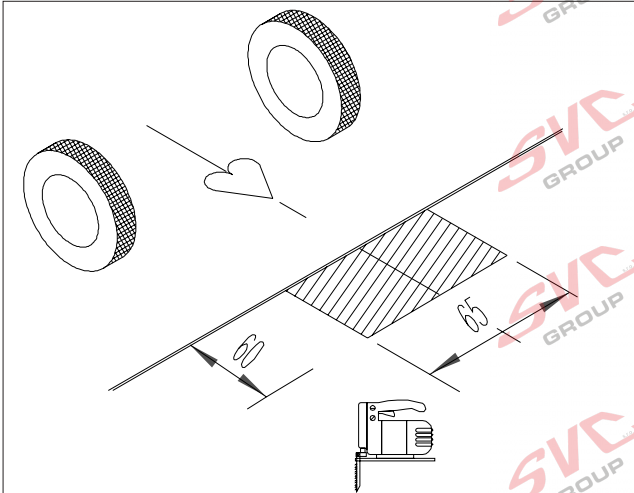
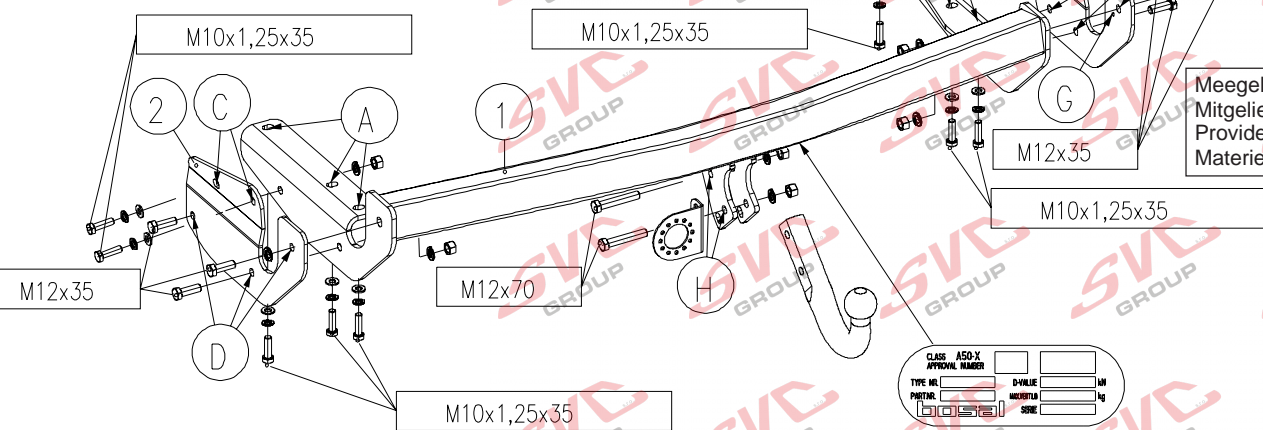


| | | | | | | | |
|--|---|--|--------------------|--------------------|------------------|--|--|
| NL Montagehandleiding D Montageanleitung GB Fitting instruction F Instruction de montage E Instrucciones de montaje DK Montagevejledning N Monteringsveiledning S Monteringshandledning SF Asennusohje I Istruzioni di montaggio CZ Návod k montáži PL Instrukcja montażu | Partnr.: 031111 - Lexus RX 300 2003 → 2009 - Lexus RX 350 2006 → 2009 - Lexus RX 400h 2005 → 2009 | EC 94/20 e4 00-3232 | 2410 kg | 2400 kg | 100kg | D waarde value Wert valeur 11,80 kN | (c) BOSAL Plant 34 Date: 27-09-2010 Rev. nr. 02 |
| | Type number: 031111 | | | | | | |
| | | | | | | | |



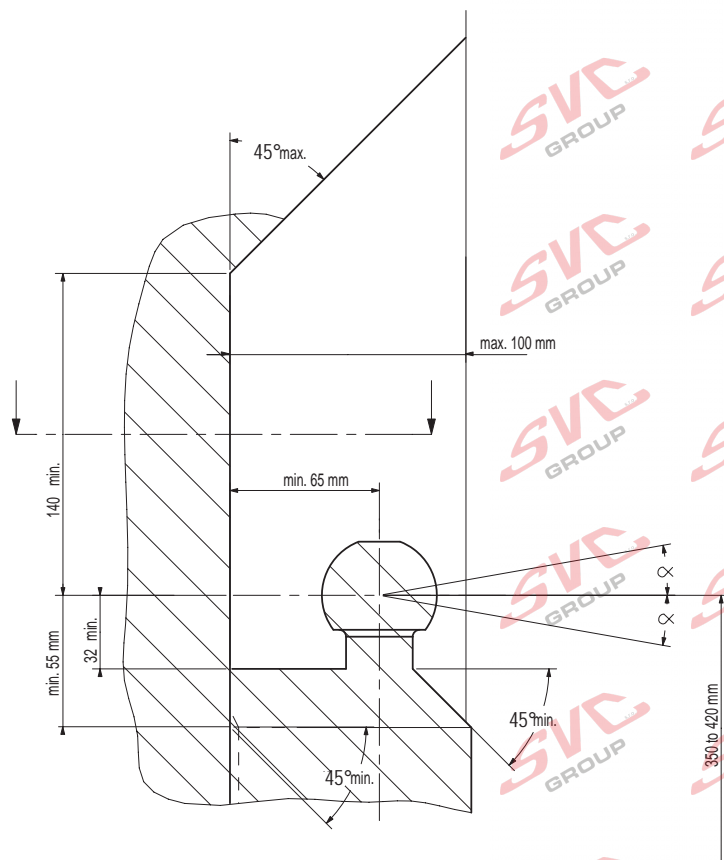
| | | 8.8 | 10.9 | |
|-------------|-------|-------|------|-------|
| M6 | 9,5Nm | 14 Nm | | |
| M8 | 23 Nm | 34 Nm | | |
| M10 | 46 Nm | 68 Nm | | |
| M12 | 79 Nm | 117Nm | | |
| M12x100/110 | | | | 100Nm |
| M16 | 195Nm | 280Nm | | |
| M10x1,25 | 49 Nm | 72 Nm | | |
| M12x1,25 | 87 Nm | 125Nm | | |
| M12x1,5 | 83 Nm | 122Nm | | |



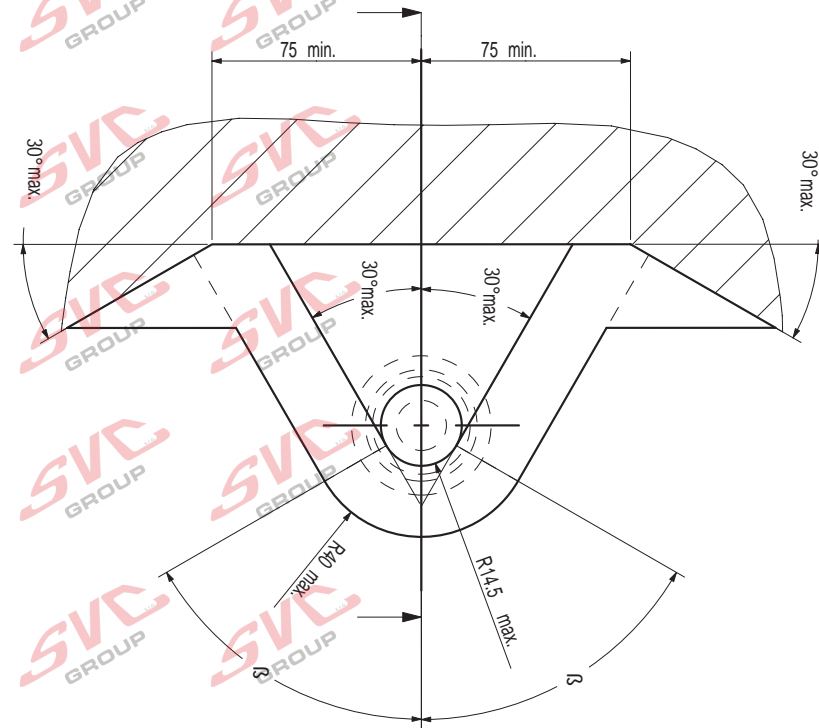
| | | |
|--|--|--|
| Meegeleverde onderdelen Mitgelieferte Befestigungsteile Provided parts Matériel de fixation joint | Piezas incluidas Medfølgende komponenter Vedlagt festemateriell Medföljande komponenter | Mukana tulevat osat Componenti furniti a corredo Dodané upevňovací díly Dostarczone części wymienne |
|--|--|--|

| | |
|--|-----------------|
| | 10x M10 |
| | 8x M12 |
| | 6x M12 |
| | 10x M10x1,25x35 |
| | 6x M12x35 |
| | 2x M12x70 |
| | 10x M10 |

- (NL) De tussenruimte conform supplement VII, afbeelding 30 van de richtlijn 94/20/EG moet in acht worden genomen.
- (D) Der Freiraum nach Anhang VII, Abbildung 30 der Richtlinie 94/20/EG ist zu gewährleisten.
- (GB) The clearance specified in appendix VII, diagram 30 of guideline 94/20/EC must be guaranteed.
- (F) La zone de dégagement doit être garantie conformément à l'annexe VII, illustration 30 de la directive 94/20/CE.
- (E) Debe garantizarse el espacio libre, conforme al anexo VII, figura 30 de la directiva comunitaria CE/94/20.
- (DK) Frirommet skal overholdes iht. bilag VII, fig. 30 i direktiv 94/20/EU.
- (N) Frirommet etter tillegg VII, figur 30 i direktiv 94/20/EEC skal overholdes.
- (S) Spelrummet enligt bilaga VII, figur 30 i riktlinje 94/20/EG skall garanteras.
- (FIN) Vapaa tila on taattava direktiivin 94/20/EY liitteen VII, kuvan 30 mukaisesti.
- (I) Deve essere garantito lo spazio libero secondo l'allegato VII, figura 30 della direttiva 94/20/CE.
- (CZ) Volný prostor ve smyslu Přílohy VII, obr. 30 Směrnice č. 94/20/ES musí být zaručen.
- (PL) Należy zagwarantować wolną wysokość określoną na rysunku nr 30 dyrektywy 94/20/WE zawartej w załączniku nr VII.



bij toelaatbaar totaal gewicht van het voertuig
 bei zulässigem Gesamtgewicht des Fahrzeuges
 at laden weight of the vehicle
 pour poids total en charge autorisé du véhicule
 con peso total autorizado del vehículo
 ved tilladt samlet vægt for køretøjet
 ved kjøretøyetts tillatte totalvekt
 vid tordoneis tiliättnä totalvikt
 ajoneuvon suurimmalla sallitulla kokonaispainolla
 per un peso complessivo ammesso del veicolo
 při celkové přípustné hmotnosti vozidla
 w przypadku największej dozwolonej masy całkowitej



NL Voor het rijden met aanhangwagens zijn de specificaties van de voertuigfabrikant m.b.t. aanhangwagengewicht en kogeldruk bindend. Raadpleeg uw dealer voor de max. massa die uw wagen mag trekken, hierbij mogen echter de specificaties van de trekhaak niet worden overschreden.

Formule t.b.v. bepaling van de D-waarde:

$$\frac{\text{max. aanhangwagengewicht (kg)} \times \text{max. voertuiggewicht (kg)} \times 9,81}{\text{max. aanhangwagengewicht (kg)} + \text{max. voertuiggewicht (kg)} + 1000} = D \text{ (kN)}$$

De door de voertuigfabrikant standaard toegestane bevestigingspunten zijn aangehouden.

Nationale richtlijnen betreffende de montagegoedkeuring moeten in acht worden genomen.

Deze montage- en gebruikshandleiding dient aan de voertuigdocumenten te worden toegevoegd.

Bosal kan niet aansprakelijk worden gesteld voor enig gebrek in het produkt zoals veroorzaakt door de schuld of door welk onoordeelkundig gebruik ook van de gebruiker of een persoon voor wie hij aansprakelijk is (art. 185, lid 2 N.B.W.).

Al onze producten worden gecontroleerd op compleetheid middels een weegcontrole systeem. Reclamaties met betrekking tot ontbrekende delen kunnen alleen geaccepteerd worden indien deze gewichtscntrole sticker kan worden getoond.

Het is noodzakelijk om na ca. 1000 km gebruik de boutverbindingen na te trekken (volgens gegeven aanhaamomenten).

D Für den Fahrbetrieb sind die Angaben des Fahrzeugherstellers bzgl. Anhängelast und Stützlast maßgebend. Bei dem auf Seite 1 genannten Gesamtgewicht und der Anhängelast handelt es sich um Beispiele. Die maximale Anhängelast ihres Fahrzeuges können Sie im Fahrzeugschein oder im Benutzerhandbuch nachlesen, die Werte der Anhängervorrichtung dürfen nicht überschritten werden.

Formel für D-Wert Ermittlung:

$$\frac{\text{Max. Anhängelast (kg)} \times \text{Zul. Kfz.-Gesamtgewicht (kg)} \times 9,81}{\text{Max. Anhängelast (kg)} + \text{Zul. Kfz.-Gesamtgewicht (kg)} + 1000} = D \text{ (kN)}$$

Die vom Fahrzeughersteller serienmäßig genehmigten Befestigungspunkte sind eingehalten.

Nationale Richtlinien über die Anbauabnahmen sind zu beachten.

Diese Montage- und Betriebsanleitung ist den Kfz.-Papieren beizufügen.

Für einen Mangel am Produkt, der durch den Fahrzeughalter oder eine andere Person aufgrund unsachgemäßer Benutzung verursacht wurde, übernimmt Bosal keine Haftung. (art. 185 lid 2 N.B.W.)

Bei der Auslieferung wird jedes unserer Produkte mit einem Gewichtskontrollsystem überprüft. Im Falle fehlender Teile können wir der Bitte nach Nachlieferung nur entsprechen, wenn auch der Aufkleber, der die Gewichtskontrolle bestätigt, mit eingeschickt wird.

Nach ca. 1000 km die Bolzenverbindungen, wie angegeben, nachziehen.

GB The vehicle manufacturer's specifications regarding trailer load and nose weight are decisive for driving.

For the max. trailer weight of your car please refer to the owner's manual or your car homologation documents, the values specified for the towing hitch must not be exceeded.

Formula for D-Value:

$$\frac{\text{Max. trailerweight (kg)} \times \text{Max. permissible weight towing vehicle (kg)} \times 9,81}{\text{Max. trailerweight (kg)} + \text{Max. permissible weight towing vehicle (kg)} + 1000} = D \text{ (kN)}$$

The fixing points specified as standard must be observed.

National guidelines concerning official approval of accessories must be observed.

These installation and operating instructions must be enclosed with the vehicle papers.

Bosal cannot be held responsible for any defects in the product caused by fault or by any injudicious use whatever of the user or a person he is liable for. (sect. 185, art. 2 N.B.W.)

All our products are controlled upon dispatch with a weight control system.

In the case of missing parts we can only accept a request of replacement with the weight control sticker.

After about 1000 km use, re-tighten the bolts and nuts to the specified torque.

F Les instructions du producteur concernant le chargement de la remorque et le poids du tracteur sont applicables du point de vue des caractéristiques de circulation.

Voir le poids maximum de la remorque tractable par la voiture dans le manuel ou dans le permis de type de la voiture; les valeurs définies pour l'attelage ne doivent pas être dépassées.

Formule pour le calcul de la valeur D:

$$\frac{\text{Poids max. de remorque (kg)} \times \text{Max. poids permissible du véhicule tracteur (kg)} \times 9,81}{\text{Poids max. de remorque (kg)} + \text{Max. poids permissible du véhicule tracteur (kg)} + 1000} = D \text{ (kN)}$$

Les points de fixations définis comme homologués doivent être observés.

Les lignes guides nationales concernant l'approbation officielle des accessoires doivent être prises en considération.

Ces instructions de montage et d'opération doivent être jointes aux documents du véhicule.

Bosal décline toute responsabilité concernant des défauts éventuels de cet attelage qui seraient causés par une mauvaise utilisation. Seul l'utilisateur est responsable.

A l'occasion de la livraison, nous contrôlons tous nos produits par un système pour la vérification du poids.

Dans le cas des pièces manquantes, nous ne pouvons accepter une demande de supplément qu'en parallèle avec l'étiquette certifiant le contrôle du poids.

Il est conseillé de vérifier le serrage de toute la boulonnerie après 1000 Km de traction.

- E** En movimiento es necesario cumplir la reglamentación indicada por el fabricante del vehículo, referente a la carga del coche de remolque que puede remolcar el vehículo, se puede ver en el manual o en la licencia del automóvil; el valor prescrito referente al gancho de remolque no se debe superar.

Fórmula para el cálculo del valor D:

$$\frac{\text{Peso máximo del coche del remolque (Kg)} \times \text{Peso máximo permitido del vehículo remolcador (Kg)} \times 9,81}{\text{Peso máximo del coche del remolque (Kg)} + \text{Peso máximo permitido del vehículo remolcador (Kg)} \times 1000} = D \text{ (kN)}$$

Hay que tener en cuenta las prescripciones de los puntos de fijación estandarizado determinado.

Hay que tener en cuenta las directivas nacionales referentes a la autorización oficial de los accesorios.

A las instrucciones de instalación y de funcionamiento hay que adjuntarlo a los papeles del vehículo.

Bosal no asume responsabilidad de ningún tipo por defectos en el producto causados por o debidos a un uso imprudente, tanto por parte del usuario como de cualquier persona bajo su responsabilidad (art. 185, párrafo 2 N.B.W. (Código Civil Holandés)).

En el transporte controlamos todos nuestros productos en un sistema de control de peso. En el caso de accesorios faltantes el pedido referente a su reemplazo sólo lo podemos aceptar conjunto con la presentación de la etiqueta adhesiva certificante del control de peso.

Cada 1000 km de uso es necesario comprobar las conexiones del perno (según los pares de apriete dados).

- DK** For kørsel med anhænger gælder fabrikkens forskrifter vedr. belastning af vognen og vægten af anhængerens.
Se fabrikkens vejledning for den højst tilladte vægt af anhængerens; de angivne værdier for trækkroge må ikke overskrides.

Formel for beregning af D-værdien:

$$\frac{\text{Max. anhængervægt (kg)} \times \text{max. tilladte vægt af trækkøretøjet (kg)} \times 9,81}{\text{Max. anhængervægt (kg)} + \text{max. tilladte vægt af trækkøretøjet (kg)} \times 1000} = D \text{ (kN)}$$

De som standard angivne fastgørelsespunkter skal overholdes.

De officielle nationale retningslinier vedr. tilladelser skal overholdes.

Disse monterings- og driftsinstruktioner skal vedlægges køretøjets officielle dokumenter.

Bosal kan ikke gøres ansvarlig for mangler ved produktet, der er opstået som følge af skyld eller ukyndig anvendelse af brugeren eller en person, som han er ansvarlig for (§ 185, stk. 2 N.B.W. (hollandsk privatret)).

Ved levering kontrollerer vi alle vores produkter med vægtkontrollsystem. Rekvirering af manglende reservedele kan kun accepteres ved fremvisning af kontrolbilletten fra vægtkontrollsystemet.

Det er nødvendigt at efterspænde møtrikkerne efter ca. 1000 km.

- N** Kjøretøjsfabrikantens specifikasjoner om tilhengerlast og kuletrykket er avgjørende for kjøreegenskapene. Du kan finne informasjon om bilens maksimale tilhengervekt i bilens håndbok eller vognkort, verdi ene angitt for tilhengerfestet skal allikevel ikke overskrides.

Formel for D-verdien:

$$\frac{\text{Maks tilhengervekt (kg)} \times \text{Maks. tillatt vekt for slepebilen (kg)} \times 9,81}{\text{Maks tilhengervekt (kg)} + \text{Maks. tillatt vekt for slepebilen (kg)} \times 1000} = D \text{ (kN)}$$

Det skal tas hensyn til festepunktene angitt som standard.

Det skal tas hensyn til nasjonale retningslinjer som gjelder offisiell godkjenning av tilbehør.

Disse monterings- og driftsveiledninger skal vedlegges kjøretøyets dokumentasjon.

Bosal kan ikke stilles ansvarlig for noen mangel ved produktet som kan forårsakes av skjodesløs eller ukyndig bruk. Ansvar er brukerens eget (paragraf 185, ledd 2 i den nederlandske sivilrettslige lovboken).

Ved transporten er alle våre produkter kontrollert ved hjelp av vektkontroll-systemet. I tilfelle manglende bestanddeler er erstatningen bare mulig ved framvisning av etiketten som attesterer vektkontrollen.

Det er nødvendig å etterstramme alle bolter etter ca. 1000 km (i henhold til de oppgitte tiltrekningsmomentene).

- S** Föreskrifterna av fordonens tillverkare, angående belastningen av släpvagnen, och vikten av fordonen, är normgivande vid körningen.
Den maximala vikten av släpvagnen, som fordonet har tillåtelse att dra, är befintlig i fordonets bruksanvisning, eller i dokumenten av homologation; dom föreskriven värden angående dragkrokan får inte överträdas.

Formeln för D-värdens beräkningen:

$$\frac{\text{Max. vikt av släpvagnen (kg)} \times \text{Max. tillåtlig vikt av fordonen, som släpar (kg)} \times 9,81}{\text{Max. vikt av släpvagnen (kg)} + \text{Max. tillåtlig vikt av fordonen, som släpar (kg)} \times 1000} = D \text{ (kN)}$$

Dom monteringspunkterna, som är föreskrivna som standard, måste bibehållas.

Dom nationala riktlinjerna, angående officiell tillåtelse av tillbehör, måste bibehållas.

Dessa monterings- och användningsinstruktioner måste bifogas i fordonens dokumenten.

Bosal kan inte ställas till ansvar för fel på produkten som orsakats av användaren eller genom ömdömeslöst bruk av produkten av användaren eller en person som han bär ansvar för (art. 185, paragraf 2 i den nederländska civilrättsbalken).

Vid leveransen vi kontrollerar alla våra produkterna med användningen av ett viktkontroll-system. I fall av frånvarande beståndsdelarna, vi har endast råd till att acceptera önskingar om ersättning, om du framvisar etiketten, som intyger förekomsten av viktkontrollen.

Det är nödvändigt att dra åt bultarna igen efter ungefär 1000 km körning (enligt angivna moment-angivelser).

- SF** Ajo-ominaisuuksien näkökulmasta on noudatettava ajoneuvon tuottajan määräyksiä perävaunun rasiusta ja hinaajan painoa koskien.
Katso auton hinaaman perävaunun enimmäispaino käsikirjassa tai auton malliluvassa; vetokoukkua koskevia määriä ei saa ylittää.

Laskelma D-määrän määrittelemiseen:

$$\frac{\text{Perävaunun enimmäispaino (kg)} \times \text{Hinaavan ajoneuvon luvattu enimmäispaino (kg)} \times 9,81}{\text{Perävaunun enimmäispaino (kg)} + \text{Hinaavan ajoneuvon luvattu enimmäispaino (kg)} + 1000} = D \text{ (kN)}$$

Standardina määritellyt kiinnityskohdat on noudatettava.

Lisävarusteiden virallisen luvan myöntämistä koskevat kansalliset direktiivit on noudatettava.

Nämä asennus ja huolto-ohjeet on liitettävä ajoneuvon asiakirjoihin.

Bosalia ei voida pitää vastuullisena aine- tai henkilövahingoista, jotka johtuvat väärästä asennuksesta tai väärästä käytöstä (artikla 185 kohta 2 NBW).

Toimituksen yhteydessä on kaikki tuotteemme tarkistettava painontarkistusjärjestelmällä. Osien puuttuessa korvauspyyntö otetaan vastaan vain painontarkistusta todistavan tarran esittämisen jälkeen.

Tuhannen kilometrin jälkeen kiristys tarkistettava.

- I** Le specifiche fissate dal costruttore del veicolo in merito al carico massimo rimorchiabile ed al carico verticale sul gancio devono essere rispettate. Per il peso massimo rimorchiabile fare riferimento al documento di omologazione o al libretto d'uso e manutenzione del veicolo trainante, e comunque non può essere superiore al valore di prova (valore D, in kN) del dispositivo di traino.

Formula per il calcolo del valore D:

$$\frac{\text{peso massimo rimorchio (kg)} \times \text{peso massimo permesso veicolo rimorchiatore (kg)} \times 9,81}{\text{peso massimo rimorchio (kg)} + \text{peso massimo permesso veicolo rimorchiatore (kg)} + 1000} = D \text{ (kN)}$$

Le prescrizioni sui punti di fissaggio definiti dal costruttore del veicolo sono rispettate.

Le norme nazionali per l'omologazione dei dispositivi di traino montati sui veicoli debbono essere rispettate.

Le istruzioni di montaggio e di utilizzo del dispositivo di traino devono essere allegare ai documenti del veicolo.

La Bosal declina ogni responsabilità per errato o imperfetto montaggio del dispositivo di traino, come pure per uso errato o improprio dello stesso.

Tutti i nostri prodotti sono controllati al momento della spedizione con un sistema di controllo peso. In caso di parti mancanti si accettano richieste di sostituzione esclusivamente con l'etichetta di controllo peso.

Verificare il serraggio di tutti i bulloni dopo i primi 1000 Km. di traino.

- CZ** Předpisy výrobce vozidla jsou směrodatné z hlediska zatížení přívěsu a zatížení na kouli závěsného zařazení s připojeným přívěsem během jízdního provozu.
Maximální hmotnost přívěsu vašeho vozidla najdete v pokynech pro údržbu nebo v provozním povolení vašeho vozidla, hodnoty předepsané pro tažný hák se nesmí přesáhnout.

Vzorec pro výpočet hodnoty D:

$$\frac{\text{Max. hmotnost přívěsu (kg)} \times \text{Max. přípustná celková hmotnost vozidla (kg)} \times 9,81}{\text{Max. hmotnost přívěsu (kg)} + \text{Max. přípustná celková hmotnost vozidla (kg)} + 1000} = D \text{ (kN)}$$

Standardně předepsané body zakotvení se musí dodržet.

Musí se dodržet předpisy daného národního řízení ohledně úředního povolení doplňků.

Tyto předpisy instalace a provozu musí být v každém případě připojené k dokumentům vozidla.

Firma Bosal nese zodpovědnost za jakoukoliv závadu na výrobku způsobenou nesprávným zacházením ze strany uživatele nebo další zodpovědné osoby.

Při dodávce jsou všechny naše výrobky kontrolovány systémem pro kontrolu váhy. V případě doplnění chybějícího náhradního dílu žádost na dodávku máme možnost přijmout pouze po prokázání nálepky o potvrzení kontroly váhy.

Po ujetí zhruba 1000 km dotáhnout všechny šrouby a matice na výše uvedené hodnoty točivého momentu.

- PL** Przepisy producenta pojazdu dotyczące obciążenia przyczepy i nacisku przenoszonego przez dyszel przyczepy są miarodajne pod względem warunków jazdy.
Zobacz maksymalny ciężar holowniczy pojazdu w książeczce samochodu lub dowodzie rejestracyjnym pojazdu. Nie może on przekroczyć przypisaných do haka holowniczego wartości.

Wzór obliczania wartości D:

$$\frac{\text{Maks. ciężar przyczepy (kg)} \times \text{największa dozwolona masa całkowita pojazdu holującego (kg)} \times 9,81}{\text{Maks. ciężar przyczepy (kg)} + \text{największa dozwolona masa całkowita pojazdu holującego (kg)} + 1000} = D \text{ (kN)}$$

Należy zachować standardowo przepisane punkty mocowania.

Należy przestrzegać krajowe normy w zakresie pozwoleń na akcesoria.

Niniejszą instrukcję montażu i eksploatacji należy załączyć do dokumentów pojazdu.

Bosal nie bierze na siebie odpowiedzialności za uszkodzenia powstałe w wyniku nieodpowiedniego użytkowania przez użytkownika lub osoby podlegającej pod użytkownika (art.185 lid N.B.W.)

Podczas transportu wszystkie produkty sprawdzamy za pomocą systemu kontroli ciężaru. Prośby dotyczące uzupełnienia brakujących części przyjmujemy tylko wraz z okazaniem winiety potwierdzającej kontrolę ciężaru.

Po przejechaniu około 1000 km należy ponownie dokręcić śruby i nakrętki odpowiednim momentem.

NL 031111 MONTAGEHANDLEIDING

1. Meegeleverde onderdelen en bevestigingsmaterialen van de trekhaak verwijderen. Eventueel aan wezige kit ter plaatse van de bevestigingspunten verwijderen.
2. Demonteer de bumper:
 - 2 schroeven aan de voorzijde
 - in de kofferruimte t.p.v. het achterbord 4 moeren onder de afdekkap
 - 2 schroeven in beide wielkasten. Klap, aan beide zijden, de wielkastbekleding naar binnen en demonteer de zichtbare schroef.
 - 4 schroeven en 4 drukkers aan de onderzijde.
3. Verwijder links en rechts aan de onderzijde de afdekkappen.
4. **Alleen voor modellen met luchtvering:** maak aan de rechterzijde van de auto de motor van de luchtvering los d.m.v. 3 bouten. Verwijder de slang uit het luchtreservoir en verwijder het reservoir. Dit reservoir wordt niet meer gebruikt.
5. Demonteer de binnenbumper d.m.v. 6 moeren. Deze komt te vervallen.
6. Zaag de ophangpunten van de binnenbumper af op 10mm vanaf het achterbord. Plak hier de 2 mee geleverde foamplaatjes (117x56x10 mm) in.
7. Verwijder aan beide zijden van de chassisbalk de 2 sleepogen (2 bouten).
8. Monteer onderdeel "1" t.p.v. de gaten "A" en "B" met 6 bouten M10x1,25x35, incl. veer- en sluitringen.
9. Monteer onderdeel "2" t.p.v. de gaten "C" aan de linker chassisbalk met 2 bouten M10x1,25x35, incl. veer- en sluitringen en bij de gaten "D" met 3 bouten M12x35, incl. veerringen en moeren.
10. Monteer onderdeel "3" t.p.v. de gaten "E" aan de rechter chassisbalk met 2 bouten M10x1,25x35, incl. veer- en sluitringen en bij de gaten "F" met 3 bouten M12x35, incl. veerringen en moeren.
11. Zet de trekhaak vast. Hierbij de aanhaalmomenten volgens tabel hanteren.
12. **Alleen voor modellen met luchtvering:** monteer de slang van de luchtvering aan de trekhaak t.p.v. gat "G".
13. Maak een uitsparing in de afdekkappen daar waar de trekhaak de afdekkappen raakt.
14. Maak een uitsparing in de bumper volgens detail.
15. Herplaats de onder punten 2 t/m 4 verwijderde onderdelen.
16. Monteer de kogel en stekkerdoosplaat t.p.v. de gaten "H" met 2 bouten M12x70, incl. veerringen en moeren.
17. Zet de kogel vast. Hierbij de aanhaalmomenten volgens tabel hanteren.

D 031111 MONTAGEANLEITUNG

1. Die Anhängervorrichtung auspacken und die Befestigungsteile auf Vollständigkeit überprüfen. Im Bereich der Befestigungspunkte den Unterbodenschutz entfernen.
2. Den Stoßfänger demontieren:
 - 2 Schrauben an der Vorderseite
 - im Kofferraum am Abschlußblech 4 Muttern unter der Abdeckkappe
 - 2 Schrauben in den beiden Radschutzkästen. An der linken und rechten Seite die Radschutzkastenverkleidung nach innen klappen und die darunter befindliche Schraube demontieren.
 - 4 Schrauben und 4 Druckknöpfe an der Unterseite
3. An der linken und rechten Seite die Abdeckkappen an der Unterseite lösen.
4. **Nur für Modelle mit Luftfederung:** an der rechten Seite des Autos den Motor der Luftfederung lösen (3 Schrauben). Den Schlauch aus dem Luftbehälter entfernen und den Behälter entfernen. Den Behälter wird nicht mehr benötigt.
5. Den Innenstoßfänger demontieren (6 Muttern). Der Innenstoßfänger wird nicht mehr benötigt.
6. Die Befestigungspunkte des Innenstoßfängers ab 10mm des Abschlußbleches absägen. Die zwei mitgelieferten Schaumaukleber (117x56x10mm) anbringen.
7. An der linken und rechten Seite des Chassisrahmens die zwei Abschleppösen entfernen (2 Schrauben).
8. Teil "1" mit 6 Schrauben M10x1,25x35, Federringen und Unterlegscheiben an den Löchern "A" und "B" montieren.
9. Teil "2" mit 2 Schrauben M10x1,25x35, Federringen und Unterlegscheiben an den linken Chassisrahmen an den Löchern "C" und mit 3 Schrauben M12x35, Federringen und Muttern an den Löchern "D" montieren.
10. Teil "3" mit 2 Schrauben M10x1,25x35, Federringen und Unterlegscheiben an den rechten Chassisrahmen an den Löchern "E" und mit 3 Schrauben M12x35, Federringen und Muttern an den Löchern "F" montieren.
11. Die Anhängervorrichtung festziehen. Handhaben Sie hierbei die Anzugsmomente gemäß der Tabelle.
12. **Nur für Modelle mit Luftfederung:** Den Schlauch der Luftfederung an der Anhängervorrichtung am Loch "C" montieren.
13. Da wo die Anhängervorrichtung die Abdeckkappen berührt, einen Ausschnitt in die Abdeckkappen vornehmen.
14. Einen Ausschnitt im Stoßfänger gemäß Detail vornehmen.
15. Alle in Punkt 2, 3 und 4 entfernten Teile wieder montieren.
16. Die Kugel und Steckdosenhalteplatte mit 2 Schrauben M12x70, Federringen und Muttern an den Löchern "H" montieren.
17. Die Kugel festziehen. Handhaben Sie hierbei die Anzugsmomente gemäß der Tabelle.

GB 031111 FITTING INSTRUCTIONS

1. Unpack the towing bracket and check its contents against the parts list. If necessary, remove the underseal from around the fitting points of the luggage compartment/frame members.
2. Dismount the bumper:
 - 2 screws at the front side
 - in the boot at the rear panel 4 nuts under the covercaps
 - 2 screws in both wheel arches. Fold in, at both sides, the wheelarch lining and dismount the visible screw.
 - 4 screws and 4 push buttons at the lower side
3. Remove, at the LH and RH side, at the lower side the covercaps.
4. **Only for models with air suspension:** loosen at the RH side of the car the motor of the air suspension (3 bolts). Remove the hose from the air reservoir and remove the reservoir. This reservoir will no longer be used.
5. Dismount the inside bumper (6 nuts). This will no longer be used.
6. Saw off the fixation points of the inside bumper at 10 mm from the rear panel. Stick in the 2 provided foam stickers (117x56x10mm).
7. Remove at both sides of the frame member the 2 towing rings (2 bolts).
8. Mount part "1" at the holes "A" and "B" using 6 M10x1,25x35 bolts, including spring washers and plain washers.
9. Mount part "2" at the holes "C" at the LH frame member using 2 M10x1,25x35 bolts, including spring washers and plain washers and at the holes "D" using 3 M12x35 bolts, including spring washers and nuts.
10. Mount part "3" at the holes "E" at the RH frame member using 2 M10x1,25x35 bolts, including spring washers and plain washers and at the holes "F" using 3 M12x35 bolts, including spring washers and nuts.
11. Attach the towbar. Use the tightening tolerances from the torque table on page 1.
12. **Only for models with air suspension:** mount the hose from the air suspension at the towbar at the holes "G".
13. Make a recess in the cover caps on the position the towbar touches the cover caps.
14. Make a recess in the bumper according detail.
15. Replace all the parts mentioned in point 2, 3 and 4.
16. Mount the ball and socket plate at the holes "H" using 2 M12x70 bolts, spring washers and nuts.
17. Attach the ball. Use the tightening tolerances from the torque table on page 1.

F 031111 DESCRIPTION DU MONTAGE

1. Séparer les différents éléments d'attelage. Enlever le mastic de protection autour des points de fixation.
2. Démontez le pare-chocs:
 - 2 vis en avant
 - 4 écrous dans le coffre au niveau du panneau arrière au-dessous de la cage de protection
 - 2 écrous dans les logements de roue. Rabattre vers l'intérieur le revêtement du logement de roue à gauche et à droite et démonter la vis visible
 - 4 vis et 4 poussoirs au dessous
3. Enlever à gauche et à droite les cages de protection au-dessous.
4. **Seulement pour les modèles avec la suspension à air:** défaire sur le côté droit de la voiture le moteur de la suspensions d'air (3 boulons). Enlever le tuyau du réservoir d'air et enlever le réservoir. Le réservoir ne sera pas réutilisé.
5. Démontez le pare-chocs intérieur (6 écrous). Le pare-chocs intérieur ne sera pas réutilisé.
6. Scier les points de fixation du pare-chocs intérieur à 10mm du panneau arrière. Coller dans ceci les 2 autocollants de mousse (117x56x10mm) qui sont fournies.
7. Enlever de chaque côté des longerons du châssis les 2 anneaux de remorquage (2 boulons).
8. Monter la partie "1" au niveau des trous "A" et "B" à l'aide des 6 boulons M10x1,25x35, des rondelles grower et des rondelles plates.
9. Monter la partie "2" au niveau des trous "C" du longeron gauche du châssis à l'aide des 2 boulons M10x1,25x35, des rondelles grower et des rondelles plates et au niveau des trous "D" à l'aide des 3 boulons M12x35, des rondelles grower et des écrous.
10. Monter la partie "3" au niveau des trous "E" du longeron droit du châssis à l'aide des 2 boulons M10x1,25x35, des rondelles grower et des rondelles plates et au niveau des trous "F" à l'aide des 3 boulons M12x35, des rondelles grower et des écrous.
11. Fixer l'attelage. Utiliser les couples de serrage conformément au tableau.
12. **Seulement pour les modèles avec la suspension à air:** monter le tuyau de la suspension d'air au niveau du trou "G" d'attelage.
13. Découper les cages de protections à l'endroit où d'attelage touche les cages de protection.
14. Découper le pare-chocs suivant le détail.
15. Remplacer toutes les parties enlevées aux points 2, 3 et 4.
16. Monter la boule et le support de prise au niveau des trous "H" à l'aide des 2 boulons M12x70, des rondelles grower et des écrous.
17. Fixer la boule. Utiliser les couples de serrage conformément au tableau.

E 031111 INSTRUCCIONES DE MONTAJE

1. Sacar las piezas y el material de sujeción incluidos en el gancho de remolque. Si procede, retirar el pegamento existente en los puntos de sujeción.
2. Desmonte el parachoques:
 - 2 tornillos en la parte delantera
 - en el portaequipaje en la pared posterior debajo de los tapones protectores las 4 tuercas autoblocantes
 - 2 tornillos en ambos pasos de las ruedas. Doble hacia adentro en ambos lados el revestimiento de los pasos de las ruedas y desmonte el tornillo que se ve.
 - 4 tornillos y 4 botones de presión de la parte inferior
3. Quite los tapones protectores de la parte inferior del lado izquierdo y del derecho igualmente.
4. **Sólo en los casos de modelos con suspensión por aire:** afloje el motor de la suspensión por aire en la parte derecha del auto (3 tornillos). Quite el tubo flexible del tanque de aire y quite el tanque. A este ya no lo vamos a necesitar más.
5. Desmonte el parachoques interior (6 tornillos autoblocantes). A este ya no lo vamos a necesitar más.
6. Sierre los puntos de fijación del parachoques interior a 10 mm de la pared posterior. Pegue las 2 etiquetas adhesivas (117x56x10mm).
7. Quite las 2 anillas de remolque (2 tornillos) en ambas partes del soporte del chasis.
8. Monte el accesorio «1» a los huecos «A» y «B» utilizando 6 tornillos M10x1,25x35, incluyendo las arandelas de fijación y las arandelas planas también.
9. Monte el accesorio «2» a los huecos «C» en el soporte del chasis del lado izquierdo utilizando 2 tornillos M10x1,25x35, incluyendo las arandelas de fijación y las arandelas planas también, además a los huecos «D» utilizando 3 tornillos M12x35, incluyendo las arandelas de fijación y las tuercas autoblocantes también.
10. Monte el accesorio «3» a los huecos «E» en el soporte del chasis del lado derecho utilizando 2 tornillos M10x1,25x35, incluyendo las arandelas de fijación y las arandelas planas también, además a los huecos «F» utilizando 3 tornillos M12x35, incluyendo las arandelas de fijación y las tuercas autoblocantes también.
11. Fijar el gancho de remolque. Aplicar para eso los pares de apriete según la tabla.
12. **Sólo en los casos de modelos con suspensión por aire:** monte el tubo flexible, que parte de la suspensión por aire, a la palanca de remolque en los huecos «G».
13. Recorte a los tapones protectores en aquel lugar donde la palanca de remolque toca a los tapones protectores.
14. Recorte el parachoques según muestra la figura.
15. Restituya todos los accesorios que quitó en los puntos 2, 3 y 4.
16. Monte la bola de remolque y la lámina de soporte del enchufe a los huecos «H» utilizando 2 tornillos M12x70, arandelas de fijación y tuercas autoblocantes.
17. Fijar la bola. Aplicar para eso los pares de apriete según la tabla.

DK 031111 MONTAGEVEJLEDNING

1. Fjern de dele og monteringsmaterialer, der sidder på trækroge. Eventuelt kit på fastgørelsespunkterne fjernes.
2. Afmonter kofangeren:
 - 2 skruer foran
 - 4 møtrikker i bagagerummet under beskyttelseskapperne ved bagpanelet
 - 2 skruer i begge hjulkasser. Fold begge hjulkassers beklædning indad og afmonter den synlige skrue.
 - 4 skruer og 4 trykknapper fra undersiden
3. Fjern beskyttelseskappen for neden i venstre og højre side.
4. **Kun for modeller med luftophæng:** løs motor for luftophæng i bilens højre side (3 bolte). Fjern slangen fra lufttanken og fjern tanken. Denne bliver overflødig.
5. Afmonter inderkofangeren (6 møtrikker). Denne bliver overflødig.
6. Afkort inderkofangerens ophæng 10 mm fra bagpanelet. Anbring de 2 skummåtter (117x56x10mm).
7. Fjern de to bugseringsringe (2 bolte) fra chassisvangens i begge sider.
8. Monter tværvangen „1” i hullerne „A” og „B” vha. 6 stk. M10x1,25x35 bolte, inkl. fjederskiver og planskiver.
9. Monter beslag „2” i hullerne „C” på chassisvangens venstre side vha. 2 stk. M10x1,25x35 bolte, inkl. fjederskiver og planskiver, samt i hullerne „D” vha. 3 stk. M12x35 bolte, inkl. fjederskiver og møtrikker.
10. Monter beslag „3” i hullerne „E” på chassisvangens højre side vha. 2 stk. M10x1,25x35 bolte, inkl. fjederskiver og planskiver, samt i hullerne „F” vha. 3 stk. M12x35 bolte, inkl. fjederskiver og møtrikker.
11. Fastgør tværvangen. Følg tilspændingsmomenterne i tabellen.
12. **Kun for modeller med luftophæng:** monter slangen fra luftophæng til tværvangen ved hullerne „G”.
13. Lav en udsparring på beskyttelseskapperne der, hvor trækstangen rører beskyttelseskapperne.
14. Lav en udsikring i kofangeren iflg. fig.
15. Sæt alle dele på plads, som blev fjernet i punkterne 2, 3 og 4.
16. Monter trækkuglen og stikdåsepladen i hullerne „H” vha. 2 stk. M12x70 bolte, inkl. fjederskiver og møtrikker.
17. Fastgør trækkuglen. Følg tilspændingsmomenterne i tabellen.

N 031111 MONTERINGSVEILEDNING

1. Fjern vedlagte deler og festemateriell fra tilhengerfestet. Fjern eventuelt kitt som måtte befinne seg på festepunktene.
2. Demonter støtfangeren:
 - 2 bolter på fremsiden
 - 4 muttere under beskyttelseshettene i bagasjerommet ved bakveggen
 - 2 bolter ved begge hjulkasser. Brett inn hjulkassenes dekke på begge sider og demonter de nå synbare boltene.
 - 4 bolter og 4 knapper fra undersiden.
3. Fjern beskyttelseshettene fra undersiden både fra den venstre og høyre siden.
4. **Bare for modeller med luftfjæring:** løsne på luftfjærings motor på høyre siden av bilen (3 bolter). Fjern slangen fra luftbeholderen og fjern beholderen. Denne trenger du ikke lenger.
5. Demonter den indre støtfangeren (6 muttere). Denne trenger du ikke lenger.
6. Sag ned festepunktene på den indre støtfangeren 10 mm fra bakpanelet. Kleb inn de 2 vedlagte skummene (117x56x10mm).
7. Fjern de 2 slepeøyene (2 bolter) fra begge sider av chassisvangen.
8. Monter braketten „1” ved hullene „A” og „B” ved hjelp av 6 stykker M10x1,25x35 bolter, samt sprengskiver og flate tetningsskiver.
9. Monter braketten „2” ved hullene „C” ved den venstre chassisvangene ved hjelp av 2 stykker M10x1,25x35 bolter, samt sprengskiver og flate tetningsskiver, og ved hullene „D” ved hjelp av 3 stykker M12x35 bolter, samt sprengskiver og muttere.
10. Monter braketten „3” ved hullene „E” ved den høyre chassisvangene ved hjelp av 2 stykker M10x1,25x35 bolter samt sprengskiver og flate tetningsskiver, og ved hullene „F” ved hjelp av 3 stykker M12x35 bolter, samt sprengskiver og muttere.
11. Skru fast tilhengerfestet. Bruk de tiltrekningsmomentene som er oppgitt i tabellen.
12. **Bare for modeller med luftfjæring:** monter slangen fra luftfjæring til tilhengerfestet ved hullene „G”.
13. Lag en utsparing i beskyttelseshettene der hvor tilhengerfestet når beskyttelseshettene.
14. Lag en utsparing i støtfangeren i henhold til bilde i detalj.
15. Sett alle delene som ble fjernet under punkt 2, 3 og 4 tilbake på plass.
16. Monter kuledelen og kontaktholderen ved hullene “H” ved hjelp av 2 stykker M12x70 bolter, sprengskiver og muttere.
17. Skru fast kuledelen. Bruk de tiltrekningsmomentene som er oppgitt i tabellen.

S 031111 MONTERINGSINSTRUKTION

1. Packa upp monteringsattsatsen og kontrollera innehållat mot detaljbeskrivning. Om det behövs tag bort underredsmassa runt monteringspunkterna i bagageutrymmet och under bilen.
2. Montera av stötfångaren:
 - 2 skruvarna, vid den främre delen,
 - 4 skruvmutterarna, som finns i bagagehyllan, vid bakväggen, under skyddshuvarna,
 - 2 skruvarna, vid båda hjulbågarna. Böja upp beklädnngen av hjulbågarna, vid båda sidorna, sedan montera av skruven, som finns under beklädnngen.
 - 4 skruvarna, och 4 tryckknapparna, vid den undre delen.
3. Ta bort skyddshuvarna, från den undre delen, som finns både på högra sidan och på vänstra sidan.
4. **Endast i fall av modellerna med luftfjädrarna:** lossa motorn av luft-fjädringen, som finns på högra sidan av fordonen (3 skruvarna). Ta bort slangen, från lufttanken, sedan ta bort lufttanken. Denna kommer ej att användas mer.
5. Montera av den inre stötfångaren (6 skruvmutterarna). Denna kommer ej att användas mer.
6. Sägna ned monteringspunkterna av den inre stötfångaren, med 10 millimeters mellandum från bakväggen. Klistra fast dom 2 skumgummin, som ställdes till förfogande (117x56x10mm).
7. Ta bort dom 2 dragringarna (2 skruvarna), som finns vid båda sidorna av underrede-behållaren.
8. Montera beståndsdel „1”, vid hålen „A” och „B”, med hjälp av dom 6 skruvarna M10x1,25x35, inklu sive dom fjädrande brickorna, och dom platta brickorna.
9. Montera beståndsdel „2”, vid hålen „C”, som finns vid underrede-behållaren på vänstra sidan, med hjälp av dom 2 skruvarna M10x1,25x35, inklusive dom fjädrande brickorna, och dom platta brickorna, sedan montera den vid hålen „D”, med hjälp av dom 3 skruvarna M12x35, inklusive dom fjädrande brickorna och skruvmutterarna.
10. Montera beståndsdel „3”, vid hålen „E”, som finns vid underrede-behållaren på högra sidan, med hjälp av dom 2 skruvarna M10x1,25x35, inklusive dom fjädrande brickorna, och dom platta brickorna, sedan montera den vid hålen „F”, med hjälp av dom 3 skruvarna M12x35, inklusive dom fjädrande brickorna och skruvmutterarna.
11. Sätt fast dragbalken. Använd härvid åtdragningsmomenten enligt tabellen.
12. **Endast i fall av modellerna med luftfjädrarna:** montera slangen, som leder från luft-fjädringen, på dragbalken, vid hålen „G”.
13. Göra en inristning på skyddshuvarna, vid ställen, där dragbalken berörer skyddshuvarna.
14. Göra en inristning i stötfångaren, enligt teckningen.
15. Placera tillbaka samtliga beståndsdelar, som röjades undan vid raderna 2, 3 och 4.
16. Montera dragkulan samt skivan till kontakthållaren vid hålen “H”, med hjälp av 2 st. skruvarna M12x70, dom fjädrande underläggen, och skruvmutterarna.
17. Sätt fast dragkulan. Använd härvid åtdragningsmomenten enligt tabellen.

F 031111 ASENNUSOHJEET

1. Pura vetokoukkupakkaus ja tarkista listasta, että kaikki asennuksessa tarvittavat osat löytyvät. Jos tarpeellista poista alustansuojauksen kiinnityskohdista.
2. Pura puskuri:
 - 2 ruuvia puskurin etuosasta
 - 4 mutteria tavaratilan takaseinän suojakuppien alta
 - 2 ruuvia molemmista pyöräkaarista. Taivuta pyöräkaarten peite sisään ja pura näkyville tullut ruuvi.
 - 4 ruuvia ja 4 nappia pohjasta
3. Poista suojakupit alaosasta sekä vasemmalta että oikealta.
4. **Vain ilmajousitusmalleissa:** löysää ilmajousituksen moottoria auton vasemalla puolella (3 ruuvia). Poista ilmasäiliön letku ja poista myös säiliö. Sitä ei tästedes tulla tarvitsemaan.
5. Pura sisäpuskuri (6 mutteria). Sitä ei tästedes tulla tarvitsemaan.
6. Saha pois sisäpuskurin kiinnityspisteet 10 mm:n etäisyydellä takaseinästä. Liimaa 2 turvattua vaahtomuovia (117x56x10mm).
7. Poista 2 vetorengasta (2 ruuvia) alustapidikkeen molemmista päistä.
8. Asenna varuste "1" pisteistä "A" ja "B" käyttämällä 6 M10x1, 25x35 -ruuvia, jousialuslevyt ja litteät alusrenkaat mukaan lukien.
9. Asenna varuste "2" vasemman puolen alustapidikkeen pisteistä "C" käyttämällä 2 M10x1, 25x35-ruuvia, jousialuslevyt ja litteät alusrenkaat mukaan lukien sekä pisteistä "D" käyttämällä 3 M12x35 -ruuvia, jousialuslevyt ja mutterit mukaan lukien.
10. Asenna varuste "3" oikean puolen alustapidikkeen pisteistä "E" käyttämällä 2 M10x1, 25x35-ruuvia, jousialuslevyt ja litteät alusrenkaat mukaan lukien sekä pisteistä "F" käyttämällä 3 M12x35 -ruuvia, jousialuslevyt ja mutterit mukaan lukien.
11. Kiinnitä vetokoukku. Kiristä se taulukossa annetun kiristysmomentin mukaisesti.
12. **Vain ilmajousitusmalleissa:** asenna ilmajousituksen letku vetotankoon pisteistä "G".
13. Tee syväne suojakuppeihin niistä kohdista, joissa vetotanko koskettaa suojakuppeja.
14. Tee syväne puskuriin kuvan mukaisesti.
15. Laita kaikki kohdissa 2, 3 ja 4 poistetut osat paikalleen.
16. Asenna vetokuula ja pistokkeenpitolevy rei'istä „H” käyttämällä 2 M12x70-mutteria, jousialuslevyjä ja muttereita mukaan lukien.
17. Kiinnitä vetokuula. Kiristä se taulukossa annetun kiristysmomentin mukaisesti.

I 031111 ISTRUZIONI DI MONTAGGIO

1. Aprire l'imballaggio della struttura di traino e controllare il contenuto a fronte dell'elenco componenti. Se necessario, rimuovere il mastice di protezione intorno ai punti di fissaggio.
2. Smontare il paraurti:
 - due viti anteriormente
 - Quattro dadi nel bagagliaio sul pannello posteriore sotto la gabbia di protezione
 - due viti nell'alloggiamento ruota. Ribaltare verso l'interno il rivestimento dell'alloggiamento ruota a sinistra ed a destra e smontare la vite visibile
 - quattro viti e quattro bottoni a pressione sotto
3. Togliere, a sinistra e destra, le gabbie di protezione sottostanti
4. **Soltanto per i modelli con sospensioni pneumatiche:** sul lato destro della vettura sganciare il motore delle sospensioni pneumatiche (3 bulloni). Togliere il tubo del serbatoio d'aria e togliere il serbatoio, che non sarà più riutilizzato.
5. Smontare il paraurti interno (6 dadi), che non sarà più riutilizzato.
6. Tagliare i punti di fissaggio del paraurti interno a 10 mm. dal pannello posteriore, e quindi incollare i due blocchi di espanso (117x56x10 mm.) autoadesivi forniti.
7. Togliere da ciascun lato dei longheroni del telaio i due anelli di traino di emergenza (2 bulloni)
8. Montare il particolare "1" nei fori "A" e "B" con sei bulloni M10x1,25x35, rondelle grower e rondelle piane.
9. Montare il particolare "2" nei fori "C" del longherone sinistro con due bulloni M10x1,25x35, rondelle grower e rondelle piane, e nei fori "D" con tre bulloni M12x35, rondelle grower e dadi.
10. Montare il particolare "3" nei fori "E" del longherone destro con due bulloni M10x1,25x35, rondelle grower e rondelle piane, e nei fori "F" con tre bulloni M12x35, rondelle grower e dadi.
11. Fissare la struttura di traino serrando. I bulloni alle coppie di serraggio riportate nella tabella.
12. **Soltanto per i modelli con sospensioni pneumatiche:** montare il tubo della sospensione nel foro "G" del dispositivo di traino.
13. Tagliare le gabbie di protezione nei punti di contatto con il dispositivo.
14. Eseguire un intaglio nel paraurti conformemente al disegno.
15. Rimontare tutti i pezzi precedentemente smontati nei punti 2, 3 e 4.
16. Montare la sfera di traino ed il portapresa nei fori "H" utilizzando 2 bulloni M12x70, rondelle elastiche e dadi.
17. Fissare la sfera di traino, applicando la coppia di serraggio indicata nella tabella.

CH 031111 NÁVOD K MONTÁŽI

1. Podle přiloženého seznamu zkontrolovat jednotlivé součásti tažného zařízení. Pokud je to nezbytné, odstranit ze styčných bodů v zavazadlovém prostoru ochranný prostředek.
2. Odmontujte nárazník:
 - 2 kusy šroubů na přední straně
 - 4 šroubové matice v zavazadlovém prostoru na zadní straně pod krycími čepečky
 - 2 kusy šroubů na obou obloucích kol. Zašroubujte kryt oblouků kol na obou stranách a odmontujte viditelné šrouby.
 - 4 kusy šroubů a 4 kusy tlačítek za spodní strany
3. Odmontujte krycí čepečky ze spodní strany na pravé i na levé straně.
4. **Pouze v případě modelů se vzduchovými pružinami:** Uvolněte pohon vzduchových pružin na pravé straně vozidla (3 kusy šroubů). Odstraňte hadici ze vzduchové nádrže a odstraňte nádrž. Tuto už v budoucnu nebudete potřebovat.
5. Odmontujte vložku nárazníku (6 kusů šroubů). Vložku nárazníku už v budoucnu nebudete potřebovat.
6. Odřízněte fixační body vložky nárazníku ve vzdálenosti na 10 mm od zadní strany. Vlepte 2 kusy zajištěných pěnových pryží (117x56x10mm).
7. Odmontujte 2 kusy tažných kroužků (2 kusy šroubů) na obou stranách podvozkových trámů.
8. Namontujte součástku číslo „1“ k bodům s označením „A“ a „B“ použitím šesti kusů šroubů o rozměru M10x1,25x35, spolu s plochými podložkovými kroužky a podložkovými pružinami.
9. Namontujte součástku číslo „2“ k bodům s označením „C“ použitím dvou kusů šroubů o rozměru M10x1,25x35, spolu s plochými podložkovými kroužky a podložkovými pružinami, nadále k bodům s označením „D“ použitím tří kusů šroubů o rozměru M12x35, spolu s podložkovými pružinami a šroubovými maticemi.
10. Namontujte součástku číslo „3“ k bodům s označením „E“ na pravé straně podvozkových trámů použitím dvou kusů šroubů o rozměru M10x1,25x35, spolu s plochými podložkovými kroužky a podložkovými pružinami, nadále k bodům s označením „F“ použitím tří kusů šroubů o rozměru M12x35, spolu s podložkovými pružinami a šroubovými maticemi.
11. Upevněte tažné zařízení dotažením šroubů utahovacím momentem podle tabulky na straně 1.
12. **Pouze v případě modelů se vzduchovými pružinami:** odmontujte hadici vedoucí od vzduchových pružin k tažné tyči u bodů s označením „G“.
13. Zhotovte výřez na krycích čepečkách v místě, kde se jich tažné zařízení dotýká.
14. Podle detailu zhotovte výřez v nárazníku.
15. Dejte zpět všechny součástky odstraněné v bodech číslo 2, 3 a 4.
16. Připevněte tažnou kouli a držák zásuvky do otvorů „H“ použitím 2 šroubů M12x70, pružných podložek a matic.
17. Upevněte tažnou kouli použitím utahovacího momentu uvedeného v tabulce na straně 1.

PL 031111 INSTRUKCJA MONTAŻU

1. Należy rozpakować statyw holowniczy i sprawdzić jego zawartość, porównując ze spisem części. W razie potrzeby należy usunąć osłonę podwozia w okolicy punktów umocowania osłony bagażnika/podwozia.
2. Należy zdemontować zderzak:
 - 2 śruby z przodu
 - w bagażniku przy tylnej ścianie 4 nakrętki znajdujące się pod osłonami
 - 2 śruby z obu nadkoli. Należy złożyć z obu stron osłonę nadkoli i wymontować widoczną tam śrubę.
 - 4 śruby i 4 przyciski z dolnej części
3. Należy usunąć osłony ochronne z dolnej części zarówno z lewej i prawej strony.
4. **Jedynie w przypadku modeli o zawieszeniu pneumatycznym:** należy poluzować silnik zawieszenia pneumatycznego z prawej strony pojazdu (3 śruby). Należy usunąć przewód giętki gumowy ze zbiornika powietrza jak również zbiornik. Nie będzie on już potrzebny.
5. Należy zdemontować zderzak wewnętrzny (6 nakrętek). Nie będzie on już potrzebny.
6. Należy upiłowić punkty mocowania zderzaka wewnętrznego 10 mm od tylnej ścianki. Należy wkleić 2 załączone gąbki (117x56x10mm).
7. Należy usunąć 2 pierścienie holownicze (2 śruby) z obu stron wspornika podwozia.
8. Należy zamontować część „1” do otworów „A” i „B” za pomocą 6 śrub M10x1,25x35, podkładek sprężystych i płaskich podkładek.
9. Należy zamontować część „2” do otworów „C” przy lewym wsporniku podwozia za pomocą 2 śrub M10x1,25x35, podkładek sprężystych i płaskich podkładek oraz do otworów „D” za pomocą 3 śrub M12x35, podkładek sprężystych i nakrętek.
10. Należy zamontować część „3” do otworów „E” przy prawym wsporniku podwozia za pomocą 2 śrub M10x1,25x35, podkładek sprężystych i płaskich podkładek oraz do otworów „F” za pomocą 3 śrub M12x35, podkładek sprężystych i nakrętek.
11. Należy umocować drążek holowniczy. Należy stosować momenty wyszczególnione w tabeli.
12. **Jedynie w przypadku modeli o zawieszeniu pneumatycznym:** przewód giętki gumowy prowadzący od pneumatyki należy zamontować do drążka holowniczego do otworów „G”.
13. Należy wykonać wycięcie na osłonach ochronnych w miejscu, gdzie drążek holowniczy styka się z osłonami.
14. Należy wykonać wycięcie na zderzaku na podstawie rysunku.
15. Należy z powrotem zamontować części wymienione w punkcie 2, 3 i 4.
16. Należy zamontować zaczep kulisty i płytę z gniazdem wtykowym do otworów „H” za pomocą 2 śrub M12x70, sprężystych podkładek i nakrętek.
17. Należy przymocować zaczep kulisty. Należy stosować momenty wyszczególnione w tabeli.