

Montážní návod

(Montážny návod, Fitting instruction, Montageanleitung,
Istruzioni di montaggio, Monteringshandledning,
Asennusohje, Instruction de montage,
Montegehandleiding, Инструкция по установке)



Tažné zařízení BMW X6 06/2007->07/2014

Ťažné zariadenie
Towbars
Trekhaak
Anhängerkupplung de
Dispositif d'attelage
Equipo de remolque
Sprzęt holowniczy
Hinauslaitteet
Буксирное оборудование







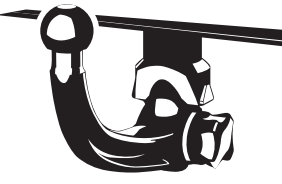

výrobce / dodavatel
SVC Group s.r.o.

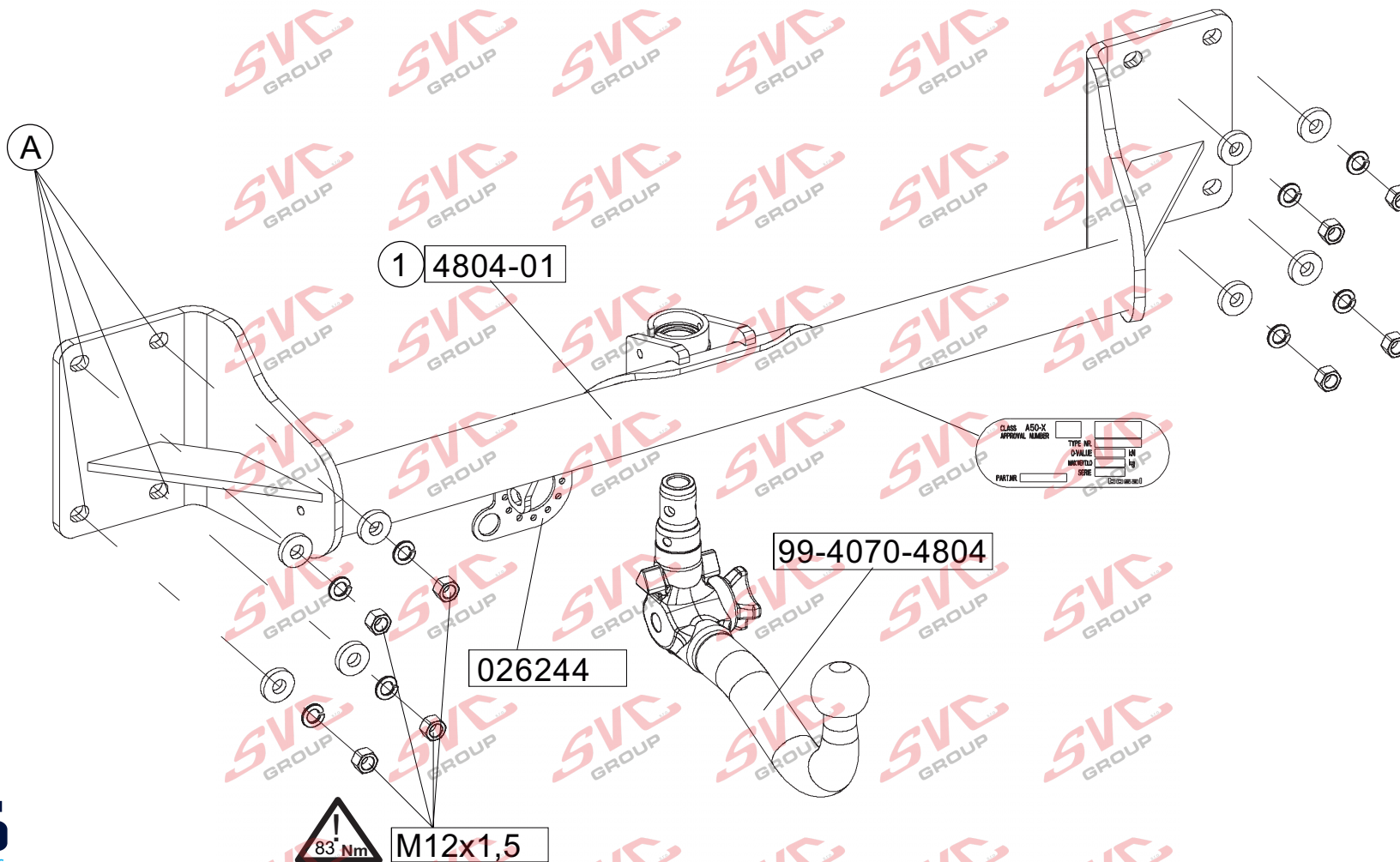
Odkaz na produkt:


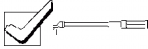




<https://www.svcgroup.cz/tazne-zarizeni-sro-uby-pevny-skoda-rapid-monte-carlo-10-2012-2018-p7283-v960>

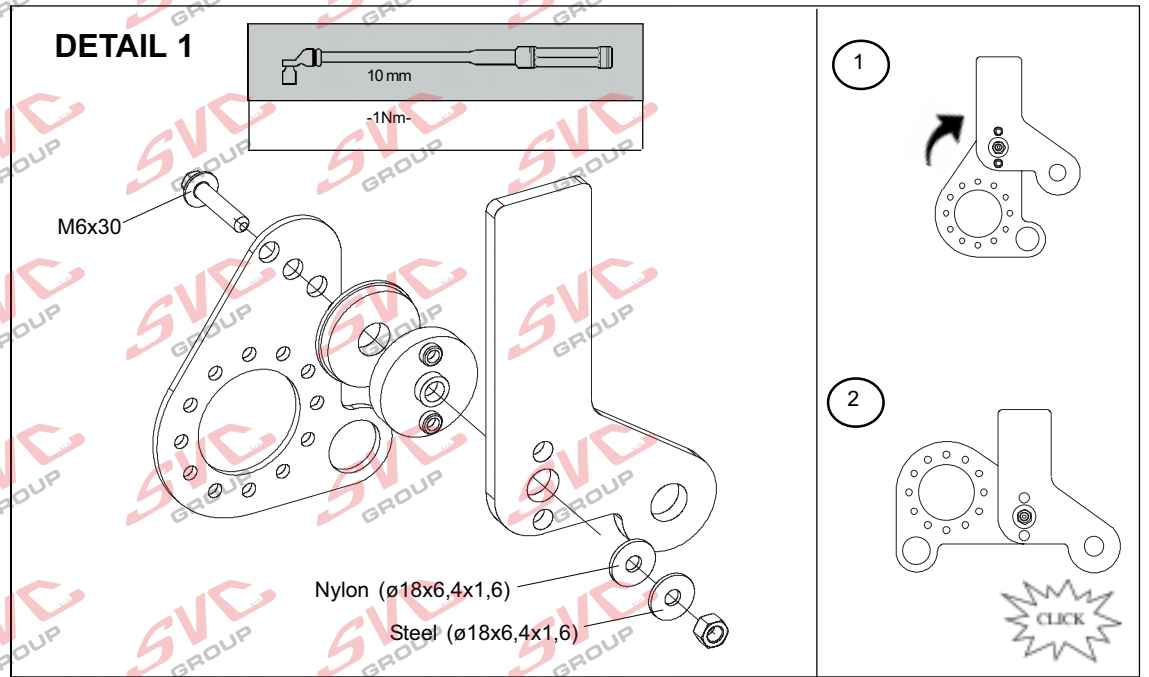


www.svcgroup.cz

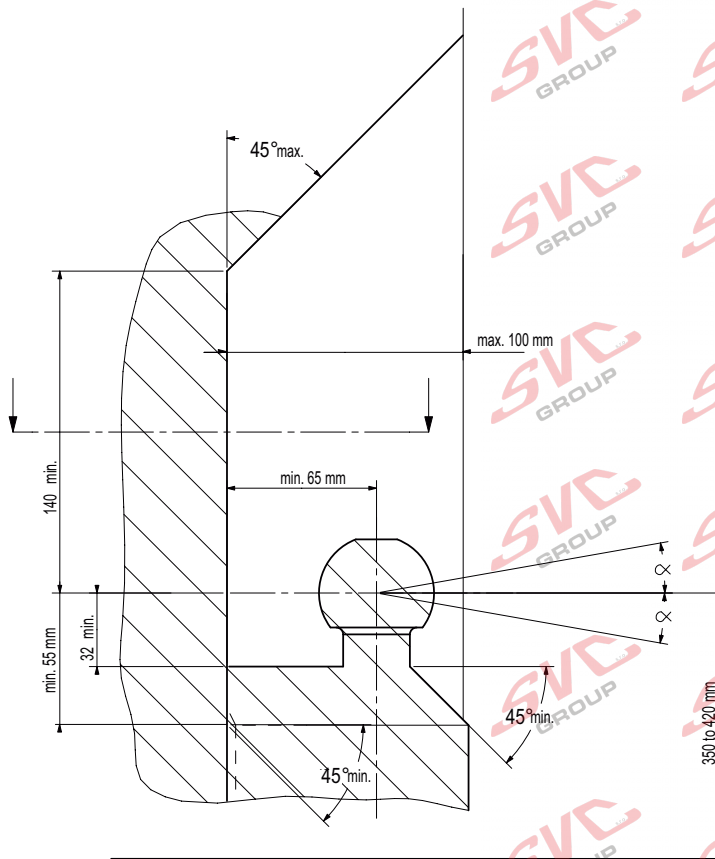
<ul style="list-style-type: none"> (NL) Montagehandleiding (D) Montageanleitung (GB) Fitting instruction (F) Instruction de montage (E) Instrucciones de montaje (DK) Montagevejledning (N) Monteringsveiledning (S) Monteringshandledning (FIN) Asennusohje (I) Istruzioni di montaggio (CZ) Návod k montáži (PL) Instrukcja montażu (H) Szerelési utasítás 	Partnr.: 048043	 EC 94/20 e4 00-4310	 3500 kg	 3055 kg	 140 kg	D waarde value Wert valeur 16,0 kN	 (c) ACPS Automotive Date: 10-02-2020 Rev. nr. 03
	BMW X6  01/2008 → 07/2014						



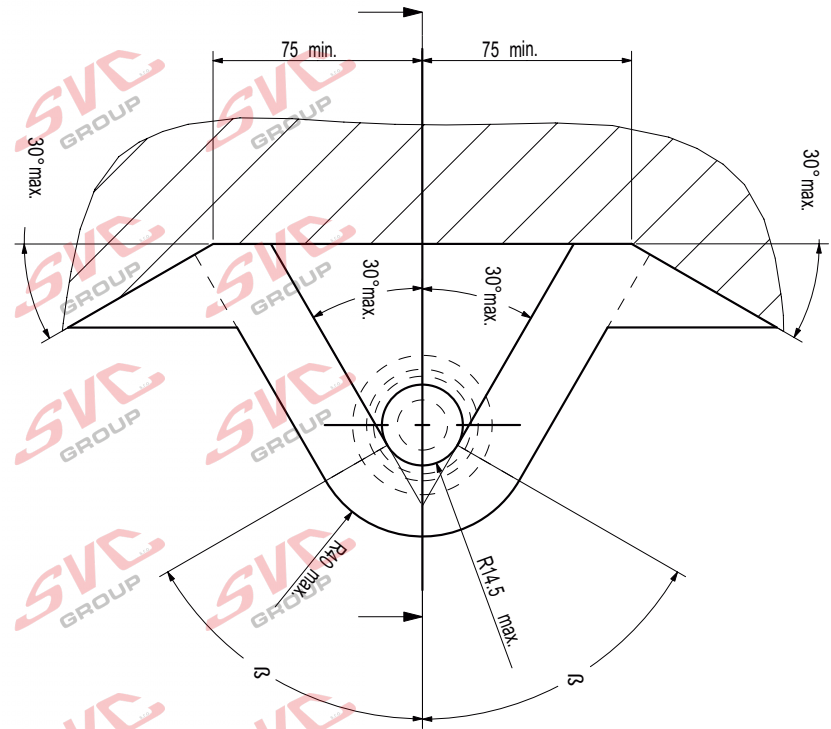
		88.048043		
	size	quality	quantity	spanner
	M12x1,5		8	
	A12		8	
	ø30x13x6		8	
				
		026-234		



- (NL) De tussenruimte conform supplement VII, afbeelding 30 van de richtlijn 94/20/EG moet in acht worden genomen.
- (D) Der Freiraum nach Anhang VII, Abbildung 30 der Richtlinie 94/20/EG ist zu gewährleisten.
- (GB) The clearance specified in appendix VII, diagram 30 of guideline 94/20/EC must be guaranteed.
- (F) La zone de dégagement doit être garantie conformément à l'annexe VII, illustration 30 de la directive 94/20/CE.
- (E) Debe garantizarse el espacio libre, conforme al anexo VII, figura 30 de la directiva comunitaria CE/94/20.
- (DK) Frirommet skal overholdes iht. bilag VII, fig. 30 i direktiv 94/20/EU.
- (N) Frirommet etter tillegg VII, figur 30 i direktiv 94/20/EEC skal overholdes.
- (S) Spelrummet enligt bilaga VII, figur 30 i riktlinje 94/20/EG skall garanteras.
- (FIN) Vapaa tila on taattava direktiivin 94/20/EY liitteessä VII, kuvan 30 mukaisesti.
- (I) Deve essere garantito lo spazio libero secondo l'allegato VII, figura 30 della direttiva 94/20/CE.
- (CZ) Volný prostor ve smyslu Přílohy VII, obr. 30 Směrnice č. 94/20/ES musí být zaručen.
- (PL) Należy zagwarantować wolną wysokość określoną na rysunku nr 30 rektrywy 94/20/WE zawartej w załączniku nr VII.
- (H) A 94/20/EK irányelv VII. mellékletében, a 30. ábrán a vonógömbelhelyezése számára előírt szabad tér-adatokat biztosítani kell.



(NL) bij toelaatbaar totaal gewicht van het voertuig
 (D) bei zulässigem Gesamtgewicht des Fahrzeuges
 (GB) at laden weight of the vehicle
 (F) pour poids total en charge autorisé du véhicule
 (E) con peso total autorizado del vehículo
 (DK) ved tilladt samlet vægt for køretøjet
 (N) ved kjøretøyetts tillatte totalvekt
 (S) vid fordonets tillåtna totalvikt
 (FIN) ajoneuvon suurimalla sallitulla kokonaispainolla
 (I) per un peso complessivo ammesso del veicolo
 (CZ) při celkové přípustné hmotnosti vozidla
 (PL) w przypadku największej dozwolonej masy całkowitej
 (H) rakománnyal terhelt járműsúly esetén.



(NL) Voor het gebruik van deze trekhaak zijn de specificaties van de voertuigfabrikant met betrekking tot het maximale trekgewicht en de kogeldruk bindend. Raadpleeg Uw dealer voor het maximale trekgewicht wat Uw auto mag trekken, hierbij mogen de specificaties van deze trekhaak niet overschreden worden.

Overbelasting (overschrijding van de specificaties) van deze trekhaak kan leiden tot ernstige schade aan het voertuig en/of een breuk van de trekhaak.

In het uiterste geval kan een dergelijk overbelasting leiden tot het losraken van de rijdende aanhanger, caravan of fietsendrager. Dit kan vervolgens op zijn beurt mogelijk een zwaar of dodelijk letsel toebrengen aan personen in de directe omgeving van de aanhanger, caravan of fietsendrager

ACPS Automotive kan niet aansprakelijk worden gesteld voor enig gebrek in het product zoals veroorzaakt door de schuld of door welk onoordeelkundig gebruik (o.a. overbelasting) ook van de gebruiker of een persoon voor wie hij aansprakelijk is (sect. 185, art. 2 N.B.W.).

Formule t.b.v. bepaling van de D-waarde:

$$\frac{\text{max. aanhangwagengewicht (kg)} \times \text{max. voertuiggewicht (kg)}}{\text{max. aanhangwagengewicht (kg)} + \text{max. voertuiggewicht (kg)}} \times \frac{9,81}{1000} = D \text{ (kN)}$$

De door de voertuigfabrikant standaard toegestane bevestigingspunten zijn aangehouden.

Nationale richtlijnen betreffende de montagegoedkeuring moeten in acht worden genomen.

Deze montage- en gebruikshandleiding dient aan de voertuigdocumenten te worden toegevoegd.

Al onze producten worden gecontroleerd op compleetheid middels een weegcontrole systeem.

Reclamaties met betrekking tot ontbrekende delen kunnen alleen geaccepteerd worden indien deze gewichtscontrole sticker kan worden getoond.

Het is noodzakelijk om na ca. 1000 km gebruik de boutverbindingen na te trekken (volgens gegeven aanhaalmomenten).

(D) Im Falle der Benutzung einer Anhängervorrichtung sind die Vorschriften des Herstellers bezüglich der erlaubten maximalen Zuglast und der maximalen senkrechten Kugelbelastung unbedingt einzuhalten. Fragen Sie Ihren Fahrzeughersteller/lokalen Händler, wie groß die maximale Zuglast Ihres Autos ist. Es ist verboten, die Vorschriften bezüglich der Anhängervorrichtung zu übertreten.

Die Überlastung der Anhängervorrichtung (bzw. das Missachten der Vorschriften) kann zu schweren Schädigungen des Fahrzeugs und/oder der Anhängervorrichtung führen.

Eine solche Überlastung kann im Extremfall das Losreißen der gezogenen Einrichtung, also des Anhängers, des Wohnwagens oder der Fahrradhalterung zur Folge haben. Dieses kann wiederum zu schweren oder tödlichen Verletzungen der sich im ziehenden Fahrzeug befindlichen Personen und/oder sich auf dem Gelände aufhaltenden Unschuldigen führen.

ACPS Automotive kann nicht für solche eventuellen Fehler des Produkts zur Verantwortung gezogen werden, die durch falschen oder nicht bestimmungsgemäßen Gebrauch (unter anderem Überlastung) verursacht wurden, entweder durch den Nutzer oder eine Person, für die der Nutzer verantwortlich ist (Artikel 185, Absatz 2 N.B.W.).

Formel für D-Wert Ermittlung:

$$\frac{\text{Max. Anhängelast (kg)} \times \text{Zul. Kfz.-Gesamtgewicht(kg)}}{\text{Max. Anhängelast (kg)} + \text{Zul. Kfz.-Gesamtgewicht(kg)}} \times \frac{9,81}{1000} = D \text{ (kN)}$$

Die vom Fahrzeughersteller serienmäßig genehmigten Befestigungspunkte sind eingehalten.

Nationale Richtlinien über die Anbauabnahmen sind zu beachten.

Diese Montage- und Betriebsanleitung ist den Kfz.-Papieren beizufügen.

Bei der Auslieferung wird jedes unserer Produkte mit einem Gewichtskontrollsystem überprüft.

Im Falle fehlender Teile können wir der Bitte nach Nachlieferung nur entsprechen, wenn auch der Aufkleber, der die Gewichtskontrolle bestätigt, mit eingesandt wird.

Nach ca. 1000 km die Bolzenverbindungen, wie angegeben, nachziehen.

GB Always refer to the instructions of the vehicle manufacturer relating to the maximum Permissible towing weight and the maximum vertical ball loading when using the towbar. Ask your vehicle manufacturer / local dealer about maximum towing weights that apply to your vehicle and do not exceed values permitted for the towbar.

Overloading of the towbar (i.e. non-observance of instructions) may lead to severe damage to either the vehicle and/or the towbar itself.

In extreme cases overloading the towbar could result in the premature decoupling of the equipment being towed, whether that be a trailer, box, caravan or bicycle carrier. As a result this could also cause severe or fatal injuries to persons either within the towing vehicle and/or innocent bystanders in the area at that time.

ACPS Automotive may not be held responsible for any defect of the product caused by improper use or use other than the intended use (including overloading) by the user or any person for whom the user is responsible (Article 185(2) of N.B.W.).

Formula for D-Value:

$$\frac{\text{Max. trailerweight (kg)} \times \text{Max. permissible weight towing vehicle (kg)}}{\text{Max. trailerweight (kg)} + \text{Max. permissible weight towing vehicle (kg)}} \times \frac{9,81}{1000} = D \text{ (kN)}$$

The fixing points specified as standard must be observed.
National guidelines concerning official approval of accessories must be observed.

These installation and operating instructions must be enclosed with the vehicle papers.

All our products are controlled upon dispatch with a weight control system. In the case of missing parts we can only accept a request of replacement with the weight control sticker.

After about 1000 km use, re-tighten the bolts and nuts to the specified torque.

F Pour l'utilisation de l'attelage les instructions du constructeur du véhicule concernant le poids tracté maximum et la charge verticale maximale de la boule de l'attelage doivent être observées obligatoirement. Demander au vendeur / distributeur local du véhicule quel est le poids maximal tractable par votre véhicule et il est également interdit d'excéder les valeurs admissibles par l'attelage.

La surcharge de l'attelage (c'est-à-dire l'inobservation des règles) peut endommager sérieusement le véhicule et/ou l'attelage.

La conséquence d'une telle surcharge pourrait être la libération inattendue de l'équipement tracté, donc de la remorque ou du support de bicyclette. Une telle libération inattendue peut causer des blessures graves ou des blessures mortelles aux personnes se trouvant dans le véhicule tracteur et/ou aux passants innocents se trouvant sur les lieux.

ACPS Automotive ne saurait être retenu responsable de dommages causés par un usage incorrect ou par un usage différent de celui prévu (par exemple la surcharge), que ce soit par l'utilisateur lui-même ou par tout autre personne dont l'utilisateur est responsable (Point 2 de l'Article 185 de N.B.W.).

Formule pour le calcul de la valeur D:

$$\frac{\text{Poids max. de remorque (kg)} \times \text{Max. poids permissible du véhicule tracteur (kg)}}{\text{Poids max. de remorque (kg)} + \text{Max. poids permissible du véhicule tracteur (kg)}} \times \frac{9,81}{1000} = D \text{ (kN)}$$

Les points de fixations définis comme homologués doivent être observés.

Les recommandations nationales concernant l'approbation officielle des accessoires doivent être prises en considération.

Ces instructions de montage et d'opération doivent être jointes aux documents du véhicule.

Lors de la livraison, nous contrôlons tous nos produits par pesage de l'attelage. Dans le cas de pièce manquante, nous ne pouvons accepter une demande de supplément qu'avec l'étiquette certifiant le contrôle du poids.

Après 1000 km de traction, resserrer toute la boulonnerie aux couples prescrits.

- E** En caso de utilizar gancho de remolque, hay que observar obligatoriamente las prescripciones del fabricante del vehículo referentes al peso máximo permitido de remolque y la carga máxima vertical de la bola. Pregunte al comerciante de la marca/comerciante local de que cuánto es el peso remolcable máximo de su auto y no traspase los valores permitidos en las prescripciones referentes al gancho de remolque.

La sobrecarga del gancho de remolque (o sea la violación de las prescripciones) puede conllevar a un daño grave del vehículo y/o del gancho de remolque.

Este tipo de sobrecarga en casos extremos puede traer como resultado el desprendimiento del dispositivo remolcado, o sea del carro de remolque, de la caravana, o del portabicicletas. Y esto puede ocasionar lesiones graves o mortales a las personas que están en el vehículo remolcador y/o a las personas inocentes que están en el área.

ACPS Automotivo asume responsabilidad de ningún tipo por error eventual del producto causado por uso incorrecto o por no usarlo a lo que fue destinado (incluido la sobrecarga), tanto por parte del usuario como de cualquiera persona bajo su responsabilidad (párrafo 2 del artículo 185 del N.B.W.).

Fórmula para el cálculo del valor D:

$$\frac{\text{Peso máximo del coche del remolque (Kg)} \times \text{Peso máximo permitido del vehículo remolcador (Kg)} \times 9,81}{\text{Peso máximo del coche del remolque (Kg)} + \text{Peso máximo permitido del vehículo remolcador (Kg)} \times 1000} = D \text{ (kN)}$$

Hay que tener en cuenta las prescripciones de los puntos de fijación estandarizado determinado.

Hay que tener en cuenta las directivas nacionales referentes a la autorización oficial de los accesorios.

A las instrucciones de instalación y de funcionamiento hay que adjuntarlo a los papeles del vehículo.

En el transporte controlamos todos nuestros productos en un sistema de control de peso.

En el caso de accesorios faltantes el pedido referente a su reemplazo sólo lo podemos aceptar conjunto con la presentación de la etiqueta adhesiva certificante del control de peso.

Cada 1000 km de uso es necesario comprobar las conexiones del perno (según los pares de apriete dados).

- DK** Producentens forskrifter om maksimal tilladt trækvægt og maksimal vertikal belastning skal overholdes. Spørg bilproducenten/den lokale forhandler om den maksimale trækvægt, der gælder for Deres køretøj. De tilladte værdier for anhængertrækket må ikke overskrides."

Overbelastning af trækkrogen (dvs. ikke-overholdelse af instruktionerne) kan føre til alvorlige skader på enten køretøjet og/eller selve trækkrogen.

I ekstreme tilfælde kan overbelastning af trækkrogen medføre for tidlig afkobling af det bugserede udstyr, f.eks. trailer, kasse, campingvogn eller cykelholder. Dette kan også forårsage alvorlige eller dødelige kvæstelser for personer, der opholder sig enten i det bugserende køretøj og/eller uskyldige tilskuere i området på det pågældende tidspunkt.

ACPS Automotive kan ikke holdes ansvarlig for eventuelle fejl i produktet, der opstår som følge af forkert eller anden uhensigtsmæssig brug (inkl. overbelastning) af brugeren eller enhver person, som brugeren er ansvarlig for (artikel 185 (2) i NBW)

Formel for beregning af D-værdien:

$$\frac{\text{Max. anhængervægt (kg)} \times \text{max. tilladte vægt af trækkøretøjet (kg)} \times 9,81}{\text{Max. anhængervægt (kg)} + \text{max. tilladte vægt af trækkøretøjet (kg)} \times 1000} = D \text{ (kN)}$$

De som standard angivne fastgørelsespunkter skal overholdes.

De officielle nationale retningslinier vedr. tilladelser skal overholdes.

Disse monterings- og driftsinstruktioner skal vedlægges køretøjets officielle dokumenter.

Ved afsendelse kontrollerer vi alle vores produkter med vægtkontrollsystem. Rekvirering af manglende reservedele kan kun accepteres ved fremvisning af kontrolsedlen fra vægtkontrollsystemet.

Det er nødvendigt at efterspænde møtrikkerne efter ca. 1000 km.

N Ved anvendelse av tilhengerfestet skal det tas hensyn til kjøretøyfabrikantens forskrifter vedrørende maksimal tauvekt og maksimalt vertikalt kulevekt. Spør fabrikanten / merkeforhandleren om den maksimale tauvekten. Det er forbudt å overskride forskriftene vedrørende tilhengerfestet.

Overbelastning av tilhengervekt (eller forsømming av forskriftene) kan føre til alvorlige skader av kjøretøyet og/eller tilhengerfestet.

I ekstreme tilfeller kan overbelastning resultere i at det tauete anlegget, altså trailer, campinvogn eller sykkeltrailer løsriver fra kjøretøyet. Og dette kan føre til alvorlige eller dødlige skader til personer sittende i den tauende bilen og/eller andre uskyldige personer som oppholder seg i nærheten.

ACPS Automotive kan ikke holdes ansvarlig for eventuelle produkfeil som framstår ifølge uriktig bruk (blant annet overbelastning) av brukeren eller an annen person som brukeren er ansvarlig for (artikkel 185 (2) i N.B.W.).

Formel for D-verdien:

$$\frac{\text{Maks tilhengervekt (kg)} \times \text{Maks. tillatt vekt for slepebilen (kg)}}{\text{Maks tilhengervekt (kg)} + \text{Maks. tillatt vekt for slepebilen (kg)}} \times \frac{9,81}{1000} = D \text{ (kN)}$$

Det skal tas hensyn til festepunktene angitt som standard.

Det skal tas hensyn til nasjonale retningslinjer som gjelder offisiell godkjenning av tilbehør.

Disse monterings- og driftsveiledninger skal vedlegges kjøretøyets dokumentasjon.

Ved transporten er alle våre produkter kontrollert ved hjelp av vektkontroll-systemet. I tilfelle manglende bestanddeler er erstatningen bare mulig ved framvisning av etiketten som attesterer vektkontrollen.

Det er nødvendig å etterstramme alle bolter etter ca. 1000 km (i henhold til de oppgitte tiltrekningsmomentene).

S Kontrollera alltid anvisningarna av fordonets tillverkare beträffande om den maximala tillåtna vikt av släpvagnen, samt maximala tillåtliga vertikala vikt på kulan vid användning av dragkroken. Fråga fordonets tillverkaren / den lokala återförsäljaren om dom maximala dragvikterna som gäller för ditt fordon, och inte överstiga dom här värden, som är tillåtna för dragkroken.

Överbelastningen av dragkroken (dvs. att man inte följer tillverkarens instruktioner) kan leda till allvarliga skador av fordonet och/eller dragkroken.

I extrema fall, kan överbelastningen av dragkroken leda till att utrustningen som bogseras, oavsett om det är en släpvagn, en låda, en husvagn eller en cykelhållare lossnar.

Som ett resultat kan detta också orsaka allvarliga eller dödliga skador på personer.

ACPS Automotive kan inte hållas ansvarig för eventuella fel på produkten, som orsakats av felaktig användning, eller annan användning än den avsedda användningen (inklusive överlastning) av användaren, eller någon person för vilken användaren är ansvarig (artikel 185 (2) av N.B.W)).

Formeln för D-värdens beräkningen:

$$\frac{\text{Max. vikt av släpvagnen (kg)} \times \text{Totalvikt av fordonet (kg)}}{\text{Max. vikt av släpvagnen (kg)} + \text{Totalvikt av fordonet (kg)}} \times \frac{9,81}{1000} = D \text{ (kN)}$$

Dom monteringspunktterna, som är föreskrivna som standard, måste bibehållas.

Dom nationala riktlinjerna, angående officiell tillåtelse av tillbehör, måste bibehållas.

Dessa monterings- och användningsinstruktioner måste bifogas i fordonens dokumenten.

Innan leverans kontrollerar vi alla våra produkter med hjälp av ett viktkontrollsystem. I fall av frånvarande beståndsdelarna, kan vi endast acceptera önsknings om ersättning, om du framvisar etiketten, som intygar viktkontrollen.

Det är nödvändigt att dra åt bultarna igen efter ungefär 1000 km körning (enligt angivna momentangivelser).

FIN Vetokoukkua käytettäessä on noudatettava auton valmistajan ohjeet koskien suurinta sallittua vedettyä painoa ja suurinta pystysuoraa kuulankantavuutta. Kysy myyjältäsi paljonko sinun autosi suurin sallittu vedetty paino on, äläkä rasita vetokoukkua enemmän kuin sallittu.

Vetokoukun yllärasitus, (eli asetusten rikkominen) johtaa auton ja/tai vetokoukun vakavaan vaurioon.

Ääritapauksessa yllärasitus saattaa johtaa laitteen, eli perävaunun, asuntovaunun tai pyöränsaaleikon irrottautumiseen. Tämä saattaa aiheuttaa vakavan loukkaantumisen tai jopa kuoleman vetoautossa oleville henkilöille ja/tai alueella oleville syyttömille henkilöille.

ACPS Automotive ei voi syyttää tuotteen sellaisista mahdollisista vioista, jotka aiheutti epänormaali tai asiaton käyttö (muun muassa yllärasitus), joko käyttäjän tai sellaisen henkilön toimesta josta käyttäjä on vastuussa (N.B.W. pykälä 185.alio 2.).

Ajo-ominaisuuksien kannalta on noudatettava ajoneuvon valmistajan määräyksiä koskien perävaunun rasiatusta ja hinaajan painoa. Katso hinattavan perävaunun enimmäispaino käsikirjasta tai auton rekisterioitteesta; vetokoukkua koskevia arvoja ei saa ylittää.

Laskelma D-määrän määrittämiseen:

$$\frac{\text{Perävaunun enimmäispaino (kg)} \times \text{Hinaavan ajoneuvon sallittu enimmäispaino (kg)}}{\text{Perävaunun enimmäispaino (kg)} + \text{Hinaavan ajoneuvon sallittu enimmäispaino (kg)}} \times \frac{9,81}{1000} = D \text{ (kN)}$$

Standardina noudatettava määriteltyä kiinnityskohtia.

Asennuksessa on noudatettava virallisia lisävarusteiden asennusta koskevia määräyksiä.

Asennus ja huolto-ohjeet on hyvä tallettaa ajoneuvon asiakirjoihin.

Toimituksen yhteydessä kaikki tuotteemme tarkistetaan painontarkistusjärjestelmällä. Osien puuttuessa korvauspyyntö otetaan vastaan vain painontarkistuksen todistavan tarran esittämisen jälkeen.

Tuhannen kilometrin jälkeen kiristys on tarkistettava.

I Quando si usa il dispositivo di traino fare sempre riferimento alle istruzioni del costruttore dell'autoveicolo per quanto riguarda il peso massimo rimorchiabile ed il peso massimo verticale sulla sfera. Informarsi presso il costruttore del veicolo o presso il suo distributore locale sul peso massimo rimorchiabile del vostro veicolo e non superare i valori ammessi per il dispositivo di traino.

Sovraccaricare il dispositivo di traino (o non osservare le istruzioni) può danneggiare il veicolo e/o il dispositivo stesso.

In casi estremi il sovraccarico del dispositivo di traino può portare allo sganciamento del traino (rimorchio, caravan o portabiciclette), con la conseguenza di causare gravi danni alle persone trasportate e/o alle persone che potrebbero trovarsi nell'area circostante in quel momento.

La ACPS Automotivenon può essere ritenuta responsabile per i danni causati da un uso diverso o improprio del dispositivo di traino (incluso il sovraccarico) da parte dell'utente o di persona per la quale l'utente è responsabile (Articolo 185(2) dell' N.B.W.).

Formola per il calcolo del valore D:

$$\frac{\text{peso massimo rimorchio (kg)} \times \text{peso massimo permesso veicolo rimorchiatore (kg)}}{\text{peso massimo rimorchio (kg)} + \text{peso massimo permesso veicolo rimorchiatore (kg)}} \times \frac{9,81}{1000} = D \text{ (kN)}$$

Le prescrizioni sui punti di fissaggio definiti dal costruttore del veicolo sono rispettate.

Le norme nazionali per l'omologazione dei dispositivi di traino montati sui veicoli debbono essere rispettate.

Le istruzioni di montaggio e di utilizzo del dispositivo di traino devono essere allegate ai documenti del veicolo.

Tutti i nostri prodotti sono controllati al momento della spedizione con un sistema di controllo peso.

In caso di parti mancanti si accettano richieste di sostituzione esclusivamente con l'etichetta di controllo peso.

Verificare il serraggio di tutti i bulloni dopo i primi 1000 Km. di traino.

CZ Při používání tažného zařízení vždy dodržujte pokyny výrobce vozidla vztahující se na maximální přípustnou hmotnost soupravy a maximální vertikální zatížení tažné koule.

Informujte se u výrobce/prodejce o maximální hmotnosti nákladu taženého Vaším vozidlem a nikdy nepřekračujte hodnoty přípustné pro tažné zařízení.

Přetížení tažného zařízení (tj. nedodržování předpisů) může vést k těžkým škodám buď na vozidle a/nebo na tažném zařízení.

V extrémních případech může takové přetížení vést k odtržení taženého přívěsu (nákladního nebo obytného), nebo nosiče jízdních kol. To by mohlo také způsobit vážné nebo smrtelné zranění osob, ať už v tažném vozidle a/nebo mezi kolemjízdcími.

Firma ACPS Automotive nenese odpovědnost za případné vady výrobku způsobené jeho nesprávným použitím nebo použitím na jiné, než určené účely (včetně přetížení), uživatelem nebo osobou, za kterou je zodpovědný uživatel (čl. 185 (2) NBW)).

Vzorec pro výpočet hodnoty D:

$$\frac{\text{Max. hmotnost přívěsu (kg)} \times \text{Max. přípustná celková hmotnost vozidla (kg)} \times 9,81}{\text{Max. hmotnost přívěsu (kg)} + \text{Max. přípustná celková hmotnost vozidla (kg)}} \times 1000 = D \text{ (kN)}$$

Standardně předepsané body zakotvení se musí dodržet.

Musí se dodržet předpisy daného národního nařízení ohledně úředního povolení doplňků.

Tyto předpisy instalace a provozu musí být v každém případě připojené k dokumentům vozidla.

Při dodávce jsou všechny naše výrobky kontrolovány systémem pro kontrolu váhy. V případě doplnění chybějícího náhradního dílu, Vaši žádost na dodávku máme možnost přijmout pouze po prokázání nálepky o potvrzení kontroly váhy.

Po ujetí zhruba 1000 km je nutno zkontrolovat a dotáhnout všechny šrouby a matice na výše uvedené hodnoty utahovacího momentu.

PL W przypadku używania haka holowniczego należy zachować wymagania producenta dotyczące dopuszczalnej masy holowanej przyczepy i maksymalnego pionowego obciążenia zaczepu kulistego. Należy poinformować się u swojego dealera samochodu ile wynosi maksymalna masa holowanej przyczepy i nie wolno przekroczyć podanych wartości dotyczących haka holowniczego.

Przeciążenie haka holowniczego (czyli naruszenie przepisów) może spowodować poważne uszkodzenie pojazdu i/lub haka.

W skrajnych przypadkach takie przeciążenie może spowodować uwolnienie się holowanego sprzętu, czyli przyczepy, przyczepy kempingowej, lub bagażnika rowerowego. Może to stać się przyczyną poważnych lub śmiertelnych obrażeń osób znajdujących się w holującym pojeździe i/lub przypadkowych niewinnych osób przebywających w pobliżu.

ACPS Automotive nie ponosi odpowiedzialności za jakiegokolwiek błędy w produkcji, spowodowane nieprawidłowym lub niewłaściwym użyciem (w tym przeciążeniem) haka przez użytkownika lub osoby, za które użytkownik jest odpowiedzialny (N.B.W. artykuł 185. ustęp 2.).

Wzór obliczania wartości D:

$$\frac{\text{Maks. ciężar przyczepy (kg)} \times \text{największa dozwolona masa całkowita pojazdu holującego (kg)} \times 9,81}{\text{Maks. ciężar przyczepy (kg)} + \text{największa dozwolona masa całkowita pojazdu holującego (kg)}} \times 1000 = D \text{ (kN)}$$

Należy zachować standardowo przypisane punkty mocowania.

Należy przestrzegać krajowych norm w zakresie pozwoleń na akcesoria.

Niniejszą instrukcję montażu należy dołączyć do dokumentów pojazdu.

Podczas transportu wszystkie produkty sprawdzamy za pomocą systemu kontroli ciężaru.

Prośby dotyczące uzupełnienia brakujących części przyjmujemy za okazaniem winiety potwierdzającej kontrolę ciężaru.

Po przejechaniu około 1000 km należy ponownie dokręcić śruby i nakrętki odpowiednim momentem.

- H) A vonóhorog használata esetén a jármű gyártójának a megengedett maximális vontatott súlyra és a maximális függőleges gömbterhelésre vonatkozó előírásait kötelezően be kell tartani. Kérdezze meg gépjármű-kereskedőjét/helyi forgalmazóját, mennyi az Ön autója által maximálisan vontatható súly és ilyenkor a vonóhorogra vonatkozó előírásokat tilos túllépni.

A vonóhorog túlterhelése (vagyis az előírások megszegése) a gépjármű és/vagy a vonóhorog súlyos károsodásához vezethet.

Egy ilyen túlterhelés szélsőséges esetben a vontatott berendezést, tehát az utánfutó, lakókocsi vagy kerékpártartó elszabadulását eredményezheti. Ez pedig súlyos vagy halálos kimenetelű sérülést okozhat a vontató járműben tartózkodó személyeknek és/vagy a területen tartózkodó véletlen nézelődőknek.

Az ACPS Automotive nem vonható felelősségre a termék olyan esetleges hibáiért, amelyeket helytelen vagy nem rendeltetésszerű használat okozott (többek között túlterhelés), akár a felhasználó, akár olyan személy részéről, akiért a felhasználó felelősséggel tartozik (N.B.W. 185. Cikk 2. bek.).

A jármű gyártója által a vontatásra, és a függőleges terhelésre vonatkozóan közölt specifikációnak a jármű menettulajdonságai szempontjából döntő jelentősége van. A gépkocsijához kapcsolható utánfutó maximális súlyát illetően lapozza fel az autó felhasználói kézikönyvét, illetve típusengedélyét. A vontatószerkezetre megadott értékeket nem szabad túllépni.

A D-érték számításához használt képlet:

Az utánfutó max. súlya (kg) x a vontató jármű megengedett maximális súlya (kg) $\times \frac{9,81}{1000}$ = D (kN)
Az utánfutó max. súlya (kg) + a vontató jármű megengedett maximális súlya (kg) $\times \frac{9,81}{1000}$ = D (kN)

A szabványosként meghatározott rögzítési pontoktól eltérni nem lehet.

A tartozékok hatósági jóváhagyására vonatkozó nemzeti irányelveket be kell tartani.

A jelen szerelési és üzemeltetési utasítást csatolni kell a jármű okmányaihoz.

Feladás után valamennyi termékünket súlyellenőrző rendszerrel állítjuk be. Hiányzó alkatrész esetén, csak a súlyellenőrző megtörténtét igazoló matrica ellenében áll módunkban eleget tenni a pótlásra vonatkozó kérésnek.

A csavarokat és a csavaranyákat 1000 kilométerenként, újra kell húzni a megadott nyomatékértékkel.

NL) 048043 MONTAGEHANDLEIDING

1. Meegeleverde onderdelen en bevestigingsmaterialen van de trekhaak verwijderen. Eventueel aanwezige kit ter plaatse van de bevestigingspunten verwijderen.
2. Demonteer de achterlichtunits door 3 moeren te verwijderen.
3. Demonteer de bumper:
 - verwijder 2 kunststof clips uit de wielkast (deze zijn eenmalig bruikbaar, bestel vervangende clips bij uw dealer)
 - verwijder 2 bouten achter de wielkastbekleding
 - verwijder 4 schroeven aan de onderzijde van de bumper
 - verwijder 4 schroeven aan de onderzijde van de bumper, tussen bumper en uitlaat
 - verwijder 5 schroeven aan de onder/achterzijde van de onderspoiler
 - maak de stekker van de kentekenverlichting/parkeersensors los.
4. Demonteer de binnenbumper door 8 moeren te verwijderen, deze komt te vervallen.
5. Monteer de onderhaak "1" t.p.v. de gaten "A" m.b.v. 8 moeren M12x1,5 incl. sluitringen en veerringen.
6. Monteer de stekkerdoosplaat volgens detail 1.
7. Bestel een vervangende onderspoiler en afdekplaat voor een trekhaak met afneembare kogel bij uw dealer en monteer deze.
8. Zet de trekhaak vast. Hanteer hierbij de aanhaalmomenten zoals aangegeven op pagina 1.
9. Herplaats de onder punten 2 en 3 verwijderde onderdelen.

D) 048043 MONTAGEANLEITUNG

1. Die Anhängavorrichtung auspacken und die Befestigungsteile auf Vollständigkeit überprüfen. Im Bereich der Befestigungspunkte den Unterbodenschutz entfernen.
2. Die Rücklichter demontieren (3 Schrauben).
3. Den Stoßfänger demontieren:
 - 2 Kunststoffklipse aus dem Radschutzkasten entfernen. Die Klipse sind nur einmalig zu benutzen. Bestellen Sie ersetzende Klipse bei ihren Händler.
 - 2 Schrauben hinter der Radschutzkastenverkleidung entfernen.
 - 4 Schrauben an der Unterseite des Stoßfängers entfernen.
 - 4 Schrauben an der Unterseite des Stoßfängers, zwischen Stoßfänger und Auspuff entfernen.
 - 5 Schrauben an der Unter/Hinterseite des Unterspoilers entfernen.
 - Den Stecker der Nummernschildbeleuchtung/Parkensoren lösen
4. Den Innenstoßfänger demontieren (8 Muttern). Der Innenstoßfänger wird nicht mehr benötigt.
5. Den Querträger "1" mit 8 Muttern M12x1,5, Unterlegscheiben und Federringen montieren.
6. Die Steckdosenhalteplatte gemäß Detail 1 montieren.
7. Bestellen Sie einen ersetzenden Unterspoiler und Abdeckplatte für eine Anhängavorrichtung mit abnehmbarer Kugel bei ihren Händler.
8. Die Anhängavorrichtung festziehen. Handhaben Sie hierbei die Anzugsmomente gemäß Seite 1.
9. Alle in Punkt 2 und 3 entfernten Teile wieder montieren.

(GB) 048043 FITTING INSTRUCTIONS

1. Unpack the towing bracket and check its contents against the parts list. If necessary, remove the underseal from around the fitting points of the luggage compartment/frame members.
2. Dismount the rearlight units (3 nuts).
3. Dismount the bumper:
 - remove 2 plastic clips from the wheel arch (these clips can only be used once, order replacing clips at your dealer)
 - remove 2 bolts behind the wheel arch lining
 - remove 4 screws on the lowerside of the bumper
 - remove 4 screws on the lowerside of the bumper, between bumper and exhaust
 - remove 5 screws on the lower/rear side of the underspoiler.
 - loosen the plug of the license plate lighting/ parksensors.
4. Dismount the inside bumper (8 nuts). The inside bumper will no longer be used.
5. Mount the crossbar "1" at the holes "A" using 8 M12x1,5 nuts, plain washers and spring washers.
6. Mount the socket plate as shown in detail 1.
7. Order a replacing underspoiler and coverplate for a towbar with detachable ball at your dealer and mount these.
8. Attach the towbar. Use the tightening tolerances as shown on page 1.
9. Replace all removed parts mentioned in point 2 and 3.

(F) 048043 DESCRIPTION DU MONTAGE

1. Séparer les différents éléments d'attelage et vérifier le contenu par rapport à la liste de pièces. Si nécessaire, enlever le mastic de protection autour des points de fixation du coffre et des longerons du châssis.
2. Démonter les feux arrière (3 écrous).
3. Démonter le pare-chocs:
 - enlever 2 attaches plastiques du logement de roue. (les attaches sont utilisable une fois, commander les attaches de remplacement à votre concessionnaire de voitures.
 - enlever 2 boulons à l'arrière du revêtement du logement de roue.
 - enlever 4 vis en dessous du pare-chocs.
 - enlever 4 vis en dessous du pare-chocs, entre le pare-chocs et l'échappement.
 - enlever 5 vis en dessous/ arrière du spoiler.
 - défaire la fiche d'éclairage de la plaque d'immatriculation/les détecteurs de stationnement.
4. Démonter le pare-chocs intérieur (8 écrous). Le pare-chocs ne sera pas remonté.
5. Monter la traverse "1" au niveau des trous "A" à l'aide des 8 écrous M12x1,5, des rondelles plates et des rondelles grower.
6. Monter le support de prise suivant le détail 1.
7. Commander un spoiler de remplacement et une plaque de protection pour un crochet d'attelage avec une boule amovible à votre concessionnaire de voitures et monter le spoiler et la plaque de protection.
8. Fixer l'attelage. Utiliser les couples de serrage conformément à la page 1.
9. Remonter toutes les parties enlevées aux points 2 et 3.

(E) 048043 INSTRUCCIONES DE MONTAJE

1. Sacar las piezas y el material de sujeción incluidos en el gancho de remolque. Si procede, retirar el pegamento existente en los puntos de sujeción.
2. Desmante las lámparas posteriores (3 contratueras).
3. Desmante el parachoques:
 - quite los 2 fijadores sintéticos de los pasos de las ruedas (estos fijadores sólo se pueden utilizar una vez, encargue fijadores de recambio en el comerciante de la marca)
 - quite los 2 tornillos detrás del recubrimiento de los pasos de las ruedas
 - quite los 4 tornillos en la parte inferior del parachoques
 - quite los 4 tornillos en la parte inferior del parachoques entre el parachoques y el tubo de escape
 - quite los 5 tornillos en la parte inferior/posterior del spoiler inferior.
 - afloje la conexión de la iluminación de la matrícula/ sensores de aparcamiento.
4. Desmante el parachoques interior (8 contratueras). Al parachoques interior ya no lo vamos a necesitar más.
5. Monte el cuerpo del gancho de remolque "1" a los huecos "A" utilizando 8 contratueras M12x1,5, arandelas planas y arandelas de fijación.
6. Monte el soporte para el Kit Eléctrico según muestra la figura 1.
7. Encargue spoiler inferior de recambio y lámina de recubrimiento para gancho de remolque con bola de remolque desmontable en el comerciante de la marca, y monte los mismos.
8. Fijar el gancho de remolque. Aplicar para eso los pares de apriete según la página
9. Restituya todos los accesorios que quitó en los puntos 2 y 3.

(DK) 048043 MONTAGEVEJLEDNING

1. Fjern de dele og monteringsmaterialer, der sidder på trækkrøgen. Eventuelt kit på fastgørelsespunkterne fjernes.
2. Afmonter baglygteenhederne (3 møtrikker).
3. Afmonter kofangeren:
 - fjern 2 plastic clips i hjulkassen (disse clips kan kun bruges én gang, bestil reserveclips hos Deres forhandler)
 - fjern 2 bolte bag hjulkassebeklædningen
 - fjern 4 skruer i kofangerens underside
 - fjern 4 skruer i kofangerens underside mellem kofangeren og udstødningen
 - fjern 5 skruer i undersiden/bagsiden af den nederste spoiler.
 - løsn stikproppen til nummerpladebelysningen/parkeringssensorerne.
4. Afmonter inderkofangeren (8 møtrikker). Der bliver ikke brug for inderkofangeren fremover.
5. Monter tværvange "1" ved hullerne "A" vha. 8 møtrikker M12x1,5, inkl. planskiver og fjederskiver.
6. Monter stikdåsepladen ifølge fig. 1.
7. Bestil en reserve-underspoiler og beskyttelsesplade til en trækkrøge med aftagelig kugle hos deres forhandler og monter dem.
8. Fastgør tværvangen. Følg tilspændingsmomenterne på side 1.
9. Sæt alle dele på plads, som blev fjernet i punkterne 2 og 3.

N 048043 MONTERINGSVEILEDNING

1. Fjern vedlagte deler og festemateriell fra tilhengerfestet. Fjern eventuelt kitt som måtte befinne seg på festepunktene.
2. Demonter de bakre lampene (3 muttere).
3. Demonter støtfangeren:
 - fjern de 2 festeelementene i plast fra hjulkassen (disse festeelementene kan kun brukes en gang, bestill nye fra merkeforhandleren).
 - fjern de 2 boltene bak hjulkassens dekke
 - fjern de 4 boltene fra undersiden av støtfangeren
 - fjern de 4 boltene fra undersiden av støtfangeren mellom støtfangeren og eksoset.
 - fjern de 5 boltene fra undersiden/baksiden av den nederste spoileren.
 - løsne på bilskiiltbelysningens / parkeringssensorers kontakt.
4. Demonter støtfangerinnlegget (8 muttere). Støtfangerinnlegget trenger du ikke lenger.
5. Monter tilhengerfestet „1" ved hullene „A" ved hjelp av 8 stykker M12x1,5 muttere, flate tetningsskiver og sprengskiver.
6. Monter kontaktholderen i henhold til bilde i detalj 1.
7. Bestill en nederst spoiler og en dekkeplate for nedmonterbare tilhengerfest med kuledel fra merkeforhandleren og monter dem.
8. Skru fast tilhengerfestet. Bruk de tiltrekningsmomentene som er oppgitt på side 1.
9. Sett alle delene som ble fjernet under punkt 2 og 3 tilbake på plass.

S 048043 MONTERINGSINSTRUKTION

1. Packa upp monteringsattsen och kontrollera innehållet mot detaljbeskrivning. Om det behövs tag bort underredsmassa runt monteringspunkterna i bagageutrymmet och under bilen.
2. Demontera baklyktorna (3 skruvmuttrar).
3. Demontera stötfångaren:
 - avlägsna dom 2 clipsen från hjulhuset (dessa clips kan endast användas en gång, var vänlig och beställ nya på OE)
 - avlägsna dom 2 bultarna, som finns bakom beklädningsdelen av hjulhuset.
 - avlägsna dom 4 bultarna, från den undre delen av stötfångaren
 - avlägsna dom 4 bultarna, från den undre delen av stötfångaren, mellan stötfångaren och ljuddämparen
 - avlägsna dom 5 bultarna, från den undre delen/bakväggen av den bakre spoileren.
 - lossa anslutningspluggen av registreringsskyltens belysning/parkeringssensorn.
4. Avlägsna inlägget av stötfångaren (8 skruvmuttrarna). Inlägget av stötfångaren kommer ej att användas mer.
5. Montera dragbalken „1", vid borrhålen „A", med hjälp av dom 8 skruvmuttrarna M12x1,5, dom platta underläggen, och dom fjädrande underläggen.
6. Montera kontakthållaren, enligt markerad på teckningen 1.
7. Beställa en nedre bytes-spoilern, samt täckskivan, för dragkroken med demonterbara dragkulan, hos handelsmannen, sedan montera upp dom.
8. Sätt fast dragbalken. Använd härvid åtdragningsmomenten på sidan 1.
9. Placera tillbaka samtliga beståndsdelar, som togs bort vid raderna 2 och 3.

FIN 048043 ASENNUSOHJEET

1. Pura vetokoukku pakkauksesta ja tarkista listasta, että kaikki asennuksessa tarvittavat osat löytyvät. Jos tarpeellista, niin poista alustansuojaus kiinnityskohdista.
2. Irrota takavalot (3 mutteria).
3. Irrota puskurit:
 - irrota 2 muovikiinnikettä pyöränkaareilta (näitä kiinnikkeitä voi käyttää vain kerran, tilaa varakiinnikkeitä merkkimyyjältä)
 - irrota 2 ruuvia pyöränkaaren päällysteen takaa
 - irrota 4 ruuvia puskurin alaosalta
 - irrota 4 ruuvia puskurin alaosan ja pakoputken välistä
 - irrota 5 ruuvia alimmaisesta spoilerin alta/takaa.
 - löysää rekisterikiilpivalon/pysäköintitutkan pistoke.
4. Irrota sisäpuskuri (8 mutteria). Sisäpuskuria ei enää tarvita.
5. Asenna vetokoukku „1" reikiin „A" käyttäen 8 kpl M12x1,5 ruuveja, litteitä aluslevyjä ja jousialuslevyjä.
6. Asenna pistorasian pidike kuvan 1 mukaisesti.
7. Tilaa merkkimyyjältä vara alimmainen spoileri ja irrotettavan vetokoukunnan vetokoukun peitelevy ja asenna ne.
8. Kiinnitä vetokoukku. Käytä sivulla 1 ilmoitettua kiristysmomenttia.
9. Asenna kaikki kohdissa 2 ja 3 poistetut osat takaisin paikoilleen.

I 048043 ISTRUZIONI DI MONTAGGIO

1. Aprire l'imballaggio della struttura di traino e controllare il contenuto a fronte dell'elenco componenti. Se necessario, rimuovere il mastice di protezione intorno ai punti di fissaggio.
2. Smontare i fanali posteriori (3 dadi).
3. Smontare il paraurti:
 - togliere 2 clips in plastica dal parafrangente (siccome queste clips possono essere usate una sola volta, ordinare delle clips sostitutive al Concessionario)
 - togliere 2 bulloni sotto la copertura del parafrangente
 - togliere 4 viti sul lato inferiore del paraurti
 - togliere 4 viti sul lato inferiore del paraurti, tra il paraurti e la marmitta
 - togliere 5 viti sul lato inferiore/posteriore dello spoiler.
 - staccare la spina della luce targa/sensori di parcheggio.
4. Smontare il paraurti interno (8 dadi), che non sarà più riutilizzato.
5. Montare la traversa "1" ai fori "A" con 8 dadi M12x1,5, rondelle piane e rondelle elastiche.
6. Montare il portapresa come indicato nel dettaglio 1.
7. Ordinare uno spoiler sostitutivo ed un coperchio per il gancio con sfera estraibile al Concessionario e montarli.
8. Fissare la struttura di traino serrando i bulloni alle coppie di serraggio indicata a pagina 1.
9. Rimontare tutti i pezzi precedentemente smontati nei punti 2 e 3.

CZ 048043 NÁVOD K MONTÁŽI

1. Podle přiloženého seznamu zkontrolujte jednotlivé součásti tažného zařízení. Pokud je to nezbytné, odstraňte ze styčných bodů v zavazadlovém prostoru ochranný prostředek.
2. Odmontujte zadní světla (3 matice).
3. Odmontujte nárazník:
 - odstraňte 2 plastové spony z podběhu (tyto spony lze použít pouze z jedné, náhradní spony si objednejte u značkového prodejce)
 - odstraňte 2 šrouby za obložení podběhu
 - odstraňte 4 šrouby na spodku nárazníku
 - odstraňte 4 šrouby na spodku nárazníku mezi nárazníkem a výfukem
 - odstraňte 5 šroubů na spodku/na zadní straně spodního spoileru.
 - uvolněte konektor pro osvětlení SPZ/parkovací senzory.
4. Odmontujte vnitřní nárazník (8 matic). Vnitřní nárazník už v budoucnu nebudete potřebovat.
5. Namontujte těleso tažného zařízení „1“ k otvorům „A“, použijte k tomu 8 matic M12x1,5, ploché podložky a pružné podložky.
6. Připevněte držák elektrické zásuvky jak je znázorněno na detailu č. 1.
7. Objednejte u svého značkového prodejce náhradní spodní spoiler a krycí desku pro tažné zařízení s odnímatelným tažným čepem a namontujte je.
8. Namontujte tažné zařízení. Použijte utahovací momenty uvedené na straně 1.
9. Nasadte nazpět všechny díly odstraněné v bodech číslo 2 a 3.

PL 048043 INSTRUKCJA MONTAŻU

1. Należy rozpakować statyw holowniczy i sprawdzić jego zawartość, porównując z wykazem części. W razie potrzeby należy usunąć osłonę podwozia w okolicy punktów umocowania osłony bagażnika/podwozia.
2. Należy zdemontować tylne lampy (3 nakrętki).
3. Należy zdemontować zderzak:
 - usunąć 2 plastikowe zaciski z nadkoli (są to zaciski jednorazowe, należy zamówić w serwisie mocowania zastępcze).
 - usunąć 2 śruby z pokrycia nadkoli
 - usunąć 4 śruby ze spodu zderzaka
 - usunąć 4 śruby ze spodu zderzaka pomiędzy zderzakiem a tłumikiem
 - usunąć 5 śrub ze spodniej/tylnej strony spoileru
 - Poluzować łącze oświetlenia tablicy rejestracyjnej/czujników parkowania.
4. Należy zdemontować wkładkę zderzaka (8 nakrętek). Nie będzie ona już potrzebna.
5. Należy zamontować blok haka holowniczego nr „1” do otworów „A” za pomocą 8 śrub M12x1,5, podkładek płaskich i podkładek sprężystych.
6. Należy zamontować płytę z gniazdem wtykowym na podstawie rysunku nr 1.
7. Należy zamówić w serwisie markowym zastępczy dolny spoiler płytę pokrywową do zdejmowanego haka holowniczego z zaczepem kulistym i zamontować te elementy.
8. Należy umocować drążek holowniczy. Należy stosować momenty wyszczególnione na stronie 1.
9. Należy z powrotem zamontować części wymienione w punkcie 2 B.

H 048043 SZERELÉSI ÚTMUTATÓ

1. Csomagolja ki a vonóhorogot és ellenőrizze a tartalmát, összevetve az alkatrészlistával. Szükség esetén távolítsa el az alsó tömítést a vonóhorog rögzítési pontjairól.
2. Szerelje le a hátsólámpákat (3 csavaranya).
3. Szerelje le a lökhárítót:
 - távolítsa el a 2 műanyag rögzítőt a kerékívről (ezek a rögzítők csak egyszer használhatók, rendeljen csere rögzítőket a márkakereskedőnél)
 - távolítsa el a 2 csavart a kerékívborítás mögött
 - távolítsa el a 4 csavart a lökhárító alján
 - távolítsa el a 4 csavart a lökhárító alján a lökhárító és a kipufogó között
 - távolítsa el az 5 csavart az alsó spoiler alján/hátoldalán.
 - lazítsa meg a rendszám-tábla világítás/parkolóradarok csatlakozódugóját.
4. Szerelje le a lökhárítóbetétet (8 csavaranya). A lökhárítóbetétre már nem lesz szükség.
5. Szerelje fel az „1”-es vonóhorogtestet az „A” furatokhoz 8 db M12x1,5-ös csavaranyát, lapos alátétet és rugós alátétet használva.
6. Szerelje fel a dugaljtartó lemezt a 1. rajzon mutatottak szerint.
7. Rendeljen csere alsó spoiler és takarólemezt leszerelhető vonógömbös vonóhoroghoz a márkakereskedőnél és szerelje fel azokat.
8. Húzza fixre a vonóhorog testet. Használja az 1. oldalon feltüntetett meghúzó nyomatékokat.
9. Szerelje vissza az 2 és 3 pontban említett összes eltávolított alkatrészt.

Nevíte si rady? Potřebujete poradit?

Náš zákaznický servis je vám k dispozici

 +420 491 421 021

 svc@svcgroup.cz



Opravdový specialista a Certifikovaný výrobce tažných zařízení s největším sortimentem v ČR. Rodinná firma s více jak 30letou ověřenou tradicí výroby, prodeje a montáže.

www.svcgroup.cz