

Montážní návod

(Montážny návod, Fitting instruction, Montageanleitung,
Istruzioni di montaggio, Monteringshandledning,
Asennusohje, Instruction de montage,
Montegehandleiding, Инструкция по установке)



Elektropřípojka Peugeot 308 10/2013->09/2021

Elektropřípojka
Wiring kit
Trekhaakkabelset
E-satz
Faisceau D'attelage
Barra de remolque
Wiązka elektryczna
Vetokoukun vaijerisarja
Гачковий джгут



výrobce / dodavatel
SVC Group s.r.o.

Odkaz na produkt:

<https://www.svcgroup.cz/tazne-zarizeni-sro-uby-pevny-skoda-rapid-monte-carlo-10-2012-2018-p7283-v960>

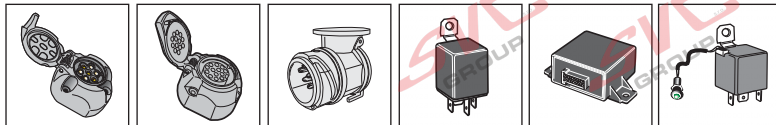
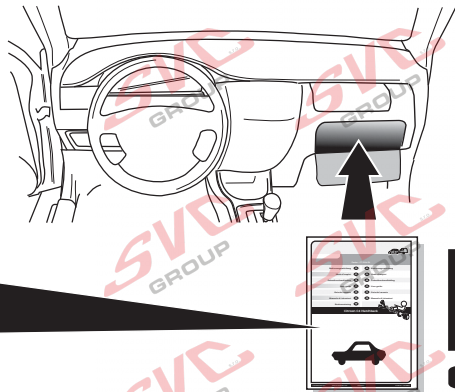


www.svcgroup.cz

! INFO !

- (DE) Die Batterie des Zugfahrzeugs bzw. gezogenen Fahrzeugs nicht direkt über die Steckdose aufladen.
- (FR) Ne pas charger les batteries du véhicule tracteur et/ou tracté directement sur la prise de courant.
- (NL) De accu van het trekkend voertuig c.q. getrokken voertuig niet rechtstreeks via de contactdoos opladen.
- (GB) Do not charge the battery of the towing vehicle and/or towed vehicle directly via the socket.
- (ES) No recargue la batería del vehículo remolque y/o del remolcado directamente mediante el enchufe.
- (IT) Non caricare la batteria del veicolo trainante o di quello trainato direttamente dalla presa.
- (SE) Ladda inte batteriet i det bogserande fordonet och/eller det bogserade fordonet direkt via kontakten.
- (CZ) Nenabíjajte baterii tažného ani taženého vozidla přes zásuvku.
- (DK) Oplad ikke bugseringskøretøjet og/eller det bugserede køretøjs batteri direkte v.h.a. stikkåsen.
- (FI) Älä lataa hinaavan ajoneuvon ja/tai hinattavan ajoneuvon akkua suoraan pistorasian kautta.
- (GR) Μη φορτίσετε την μπαταρία του ρυμουλκούμενου οχήματος και/ή ρυμουλκημένου οχήματος απευθείας μέσω του ρευματοδότη.
- (NO) Batteriet til kjøretøyet som trekker eller blir trukket skal ikke lades direkte via koblingsboksen.
- (PL) Nie ładować akumulatora pojazdu holującego/holowanego bezpośrednio przez gniazdo.

- (DE) Gebrauchsanleitung
(FR) Mode d'emploi
(NL) Gebruikershandleiding
(GB) User guide
(ES) Guía del usuario
(IT) Manuale di istruzioni
(SE) Bruksanvisning
(CZ) Uživatelská příručka
(DK) Brugervejledning
(FI) Käyttöohjeet
(GR) Οδηγός χρήστη
(NO) Brukerveiledning
(PL) Instrukcja obsługi



SPARE PARTS

www.ecs-electronics.com

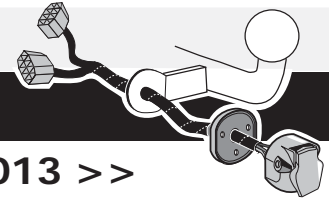
ECS

ELECTRONICS

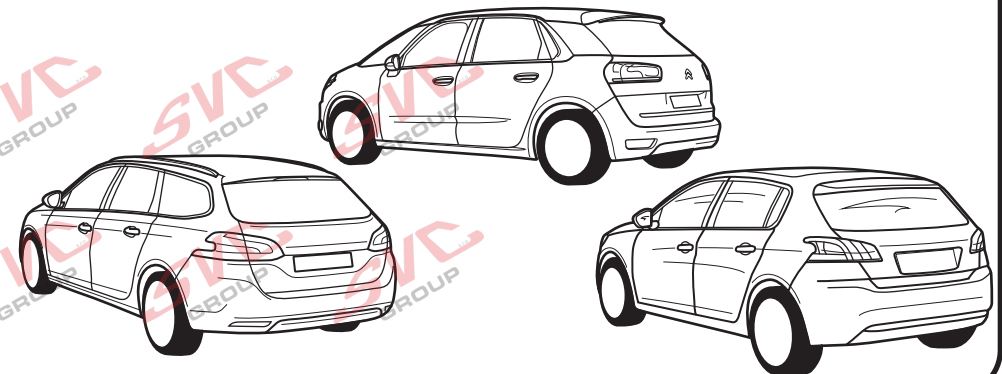


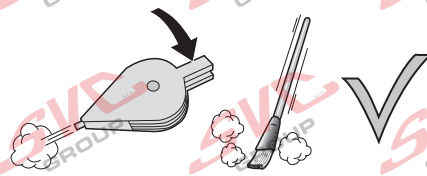
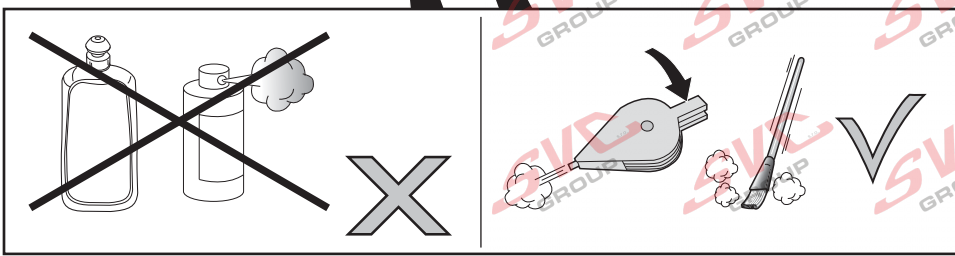
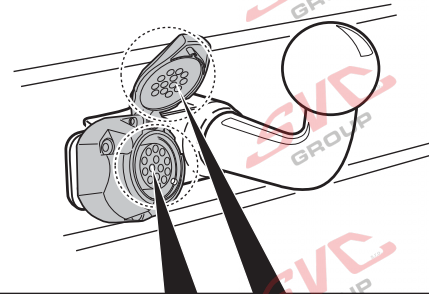
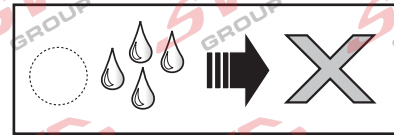
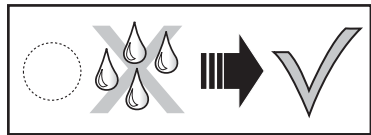
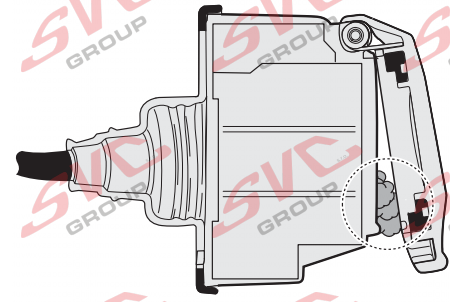
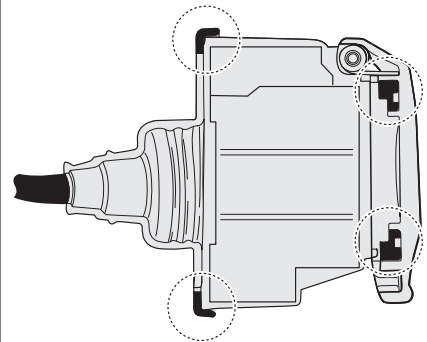
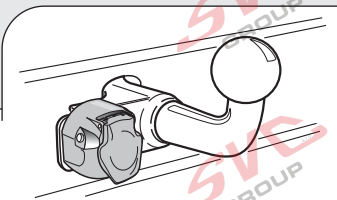
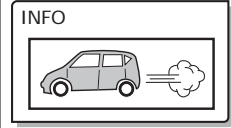
Partnr.: CT-052-D1

Gebrauchsanleitung (DE)	(CZ) Uživatelská příručka
Mode d'emploi (FR)	(DK) Brugervejledning
Gebruikershandleiding (NL)	(FI) Käyttöohjeet
User guide (GB)	(GR) Οδηγός χρήστη
Guía del usuario (ES)	(NO) Brukerveiledning
Manuale di istruzioni (IT)	(PL) Instrukcja obsługi
Bruksanvisning (SE)	



Citroën C4 Grand Picasso 10/2013 >>
Citroën C4 Picasso 06/2013 >>
Citroën C4 Spacetourer 06/2018 >>
Citroën Grand C4 Spacetourer 06/2018 >>
Peugeot 308 HB 10/2013 >>
Peugeot 308 SW 06/2014 >>





SVC GROUP

SVC GROUP

SVC GROUP

SVC GROUP

SVC GROUP

SVC GROUP

SVC GROUP

SVC GROUP

SVC GROUP

SVC GROUP

SVC GROUP

SVC GROUP

SVC GROUP

SVC GROUP

SVC GROUP

SVC GROUP

SVC GROUP

SVC GROUP

SVC GROUP

SVC GROUP

SVC GROUP

SVC GROUP

SVC GROUP

SVC GROUP

SVC GROUP

SVC GROUP

SVC GROUP

SVC GROUP

SVC GROUP

SVC GROUP

SVC GROUP

SVC GROUP

SVC GROUP

SVC GROUP

SVC GROUP

SVC GROUP

SVC GROUP

SVC GROUP

SVC GROUP

SVC GROUP

SVC GROUP

SVC GROUP

SVC GROUP

SVC GROUP

SVC GROUP

SVC GROUP

SVC GROUP

SVC GROUP

SVC GROUP

SVC GROUP

SVC GROUP

SVC GROUP

SVC GROUP

SVC GROUP

SVC GROUP

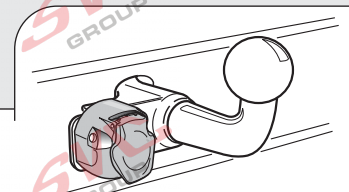
SVC GROUP

SVC GROUP

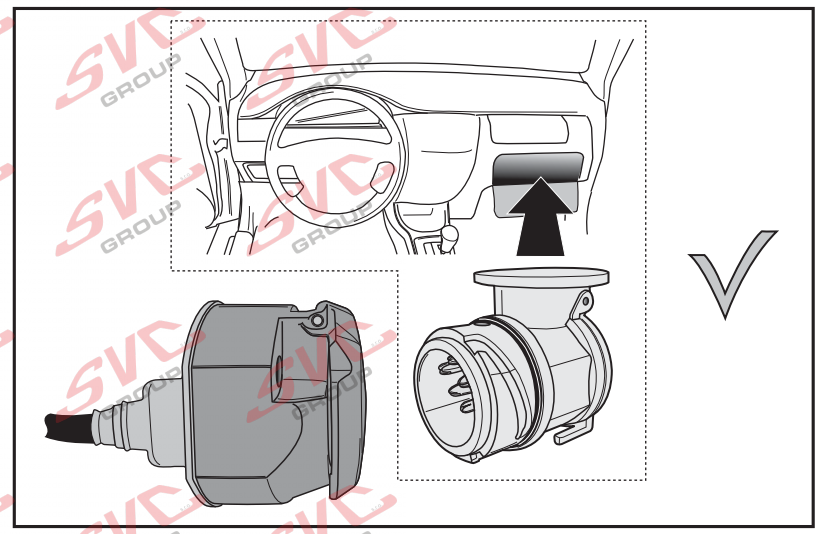
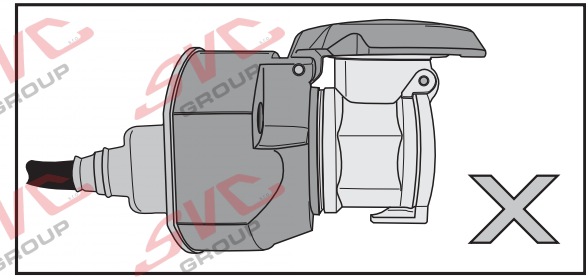
SVC GROUP

SVC GROUP

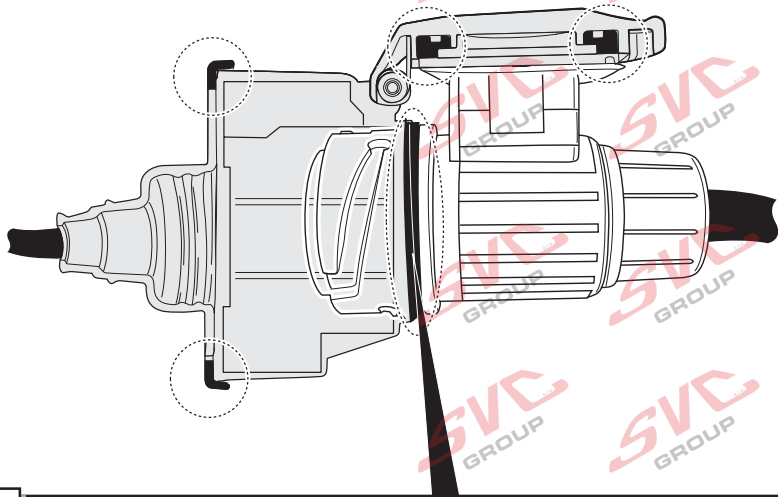
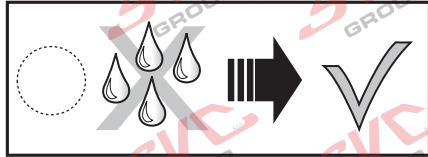
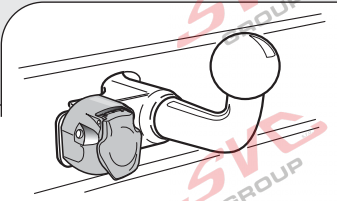
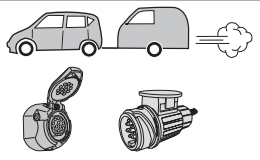
SVC GROUP



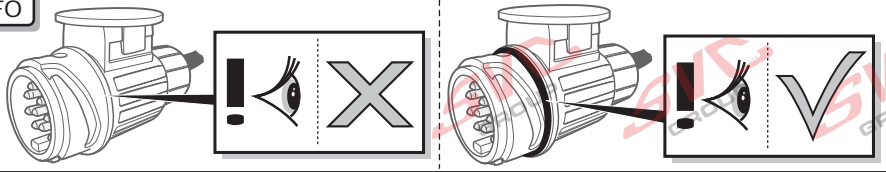
INFO : Storage



INFO : Ring.



INFO

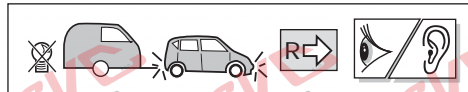
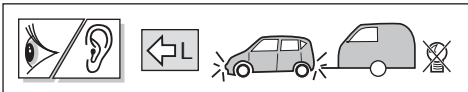


- DE** Anschluss Steckdose
- FR** Connection de la prise
- NL** Contactdoos aansluiting
- GB** Socket connection
- ES** Conexión de la caja de enchufe
- IT** Allaccio zoccolo
- SE** Contactdoos aansluiting
- CZ** Objímkový konektor
- DK** Stikkdåse forbindelse
- FI** Pistorasia liitäntä
- GR** Υποδοχή σύνδεσης
- NO** Tilkobling koblingsboks
- PL** Połączenie przez gniazdo

DIN/ISO 11446	↶	⚡	1-8	↷	⚡	⊕	⊖	⚡	8	30+	15+	↶	↷	9	10	11	12	13	9
Pmax	1/L	21W	21W	4/R	5/58-R	6/54	7/58-L	21W	Schwarz/ Rot	Braun/ Weiß	180W/15Amp	Weiβ	-	Braun/ Weiß	Rot (2,50mm ²)	Weiβ	-	-	Weiβ
DE	Gelb	Blaue	Blau	Grün	Braun	Rot (1,00mm ²)	Schwarz	Rot	Noir/ Rouge	Marron/ Blanc	180W/15Amp	Blanc	-	Marron/ Blanc	Rouge (2,50mm ²)	Blanc	-	-	Blanc
FR	Jaune	Blaue	Bleue	Vert	Marron	Rouge (1,00mm ²)	Noir	Noir/ Rouge	Zwart	Bruin/ Wit	180W/15Amp	Wit	-	Bruin/ Wit	Rood (2,50mm ²)	Wit	-	-	Wit
NL	Geel	Blaue	Blauw	Groen	Bruin	Rood (1,00mm ²)	Zwart	Zwart	Black/ Red	Brown/ White	180W/15Amp	White	-	Brown/ White	Red (2,50mm ²)	White	-	-	White
GB	Yellow	Blaue	Blue	Green	Brown	Red (1,00mm ²)	Black	Black/ Red	Negro/ Rojo	Marrón/ Blanco	180W/15Amp	Blanco	-	Marrón/ Blanco	Rojo (2,50mm ²)	Blanco	-	-	Blanco
ES	Amarillo	Blaue	Azul	Verde	Marrón	Rojo (1,00mm ²)	Negro	Negro/ Rojo	Nero/ Rosso	Marrone/ Bianco	180W/15Amp	Bianco	-	Marrone/ Bianco	Rosso (2,50mm ²)	Bianco	-	-	Bianco
IT	Giallo	Blaue	Blu	Verde	Marrone	Rosso (1,00mm ²)	Nero	Nero/ Rosso	Svart/ Röd	Brun/ Vit	180W/15Amp	Bianco	-	Brun/ Vit	Röd (2,50mm ²)	Bianco	-	-	Bianco
SE	Gul	Blaue	Blå	Grön	Brun	Röd (1,00mm ²)	Svart	Svart/ Röd	Černo/ Červená	Hnědo/ Bílá	180W/15Amp	Bílá	-	Brun/ Vit	Červená (2,50mm ²)	Bílá	-	-	Bílá
CZ	Žlutá	Blaue	Modrá	Zelená	Hnědá	Červená (1,00mm ²)	Černá	Černo/ Červená	Sort/ Röd	Brun/ Hvid	180W/15Amp	Hvid	-	Hnědo/ Bílá	Červená (2,50mm ²)	Hvid	-	-	Hvid
DK	Gul	Blaue	Blå	Grøn	Brun	Röd (1,00mm ²)	Sort	Sort/ Röd	Musta/ Punainen	Ruskea/ Valkoinen	180W/15Amp	Valkoinen	-	Brun/ Hvid	Punainen (2,50mm ²)	Valkoinen	-	-	Valkoinen
FI	Keltainen	Blaue	Sininen	Vihreä	Ruskea	Punainen (1,00mm ²)	Musta	Musta/ Punainen	Μαύο/ Κόκκινο	Καφέ/ Λευκό	180W/15Amp	Λευκό	-	Ruskea/ Valkoinen	Punainen (2,50mm ²)	Λευκό	-	-	Λευκό
GR	Κίτρινο	Blaue	Μπλε	Πράσινο	Καφέ	Κόκκινο (1,00mm ²)	Μαύο	Μαύο/ Κόκκινο	Svart/ Röd	Brun/ Hvit	180W/15Amp	Hvit	-	Καφέ/ Λευκό	Κόκκινο (2,50mm ²)	Hvit	-	-	Hvit
NO	Gul	Blaue	Blå	Grønn	Brun	Röd (1,00mm ²)	Svart	Svart/ Röd	Czarny/ Czerwony	Brazowy/ Biały	180W/15Amp	Biały	-	Brun/ Hvit	Červený (2,50mm ²)	Biały	-	-	Biały
PL	Żółty	Blaue	Niebieski	Zielony	Brazowy	Czerwony (1,00mm ²)	Czarny	Czarny/ Czerwony											

INFO : Adapt.

INFO



(DE) Die Blinklichter am Anhänger werden überwacht. Wenn einer der Anhängerblinker kaputt ist, ertönt ein Summerton und/oder es erscheint ein optisches Signal auf dem Armaturenbrett. Kontrollieren Sie die Blinklichter am Anhänger.

(FR) Les clignotants de la remorque sont protégés. En cas de défaut à l'un des clignotants du véhicule tracté, un signal sonore sera émis et/ou un signal visuel sera affiché sur le tableau de bord. Vérifiez les clignotants de la remorque.

(NL) De knipperlichten op de aanhanger worden bewaakt. Indien één van de aanhangerknipperlichten defect is zal er een zoemer te horen zijn en/of een visueel signaal op het dashboard waarneembaar zijn. Controleer de knipperlichten op de aanhanger.

(GB) The flashing lights on the trailer are monitored. If one of the indicators of the trailer breaks down, a buzzer will be audible and/or a visual signal will be visible on the dashboard. Check the flashing lights on the trailer.

(ES) Las luces intermitentes del remolque son supervisadas. En caso de que una de las luces intermitentes del remolque esté defectuosa, se emitirá un zumbido y/o se podrá observar una señal visual en el tablero de instrumentos. Revise las luces intermitentes del remolque.

(IT) I lampeggiatori del rimorchio sono controllati. Se una delle frecce del rimorchio è guasta, si udirà un segnale acustico e/o comparirà un segnale visivo sul cruscotto. Controllare i lampeggiatori del rimorchio.

(SE) Blinkrarna på släpet bevakas. Om ett av släpets blinkljus är sönder hörs en varningssummer och/eller tänds ett varningsljus på instrumentbrädan. Kontrollera släpets blinkerslampor.

(CZ) Ukazatele směru na přívěsu jsou kontrolovány. Pokud dojde k poruše jednoho z indikátorů taženého vozidla, ozve se výstražný signál a/nebo se rozsvítí příslušná kontrolka na palubní desce. Zkontrolujte ukazatele směru na přívěsu.

(DK) Blinklysene på anhængerens overvåges. Hvis et af anhængerblinklysene er defekt høres en alarmlyd og/eller vises der et advarselssignal på instrumentbrættet. Kontroller blinklysene på anhængerens.

(FI) Perävaunun suuntavalvoja valvotaan avulla. Älä lataa hinaavan ajoneuvon ja/tai hinattavan ajoneuvon akkua suoraan pistorasian kautta. Tarkasta perävaunun suuntavalot.

(GR) Οι φανοί αναλαμπών του ρυμουλκού ελέγχονται. Σε περίπτωση που κάποιος από τους δείκτες του ρυμουλκούμενου οχήματος υποστεί βλάβη, θα μπορεί να ακουστεί ο βομβητής και/ή θα είναι ορατό ένα οπτικό σήμα στον πίνακα οργάνων. Ελέγξτε τους φανούς αναλαμπής του ρυμουλκού.

(NO) Blinklysene på tilhengeren blir kontrollert. Hvis et av påhengsvognens blinklys er defekt, vil du høre en summelyd og/eller se et varselslys på dashbordet. Kontroller tilhengerens blinklys.

(PL) Kierunkowskazy na przyczepie są kontrolowane. Jeżeli jeden ze wskaźników przyczepy przestanie działać, włączy się sygnał dźwiękowy i/lub sygnał wizualny pojawi się na tablicy rozdzielczej. Należy wówczas sprawdzić kierunkowskazy na przyczepie.



(DE) Falls zutreffend soll bei einem angekoppelten Anhänger mit einer Nebelleuchte in Betrieb die Nebelleuchte des Fahrzeugs ausgeschaltet werden.

(FR) Le cas échéant, lorsqu'une remorque, avec des anti-brouillard actifs, est branchée, les anti-brouillards du véhicule seront déconnectés.

(NL) Indien van toepassing zal bij een gekoppelde aanhanger met een werkende mistlamp de mistlamp van het voertuig worden uitgeschakeld.

(GB) In a coupled trailer with working fog lamp, the fog lamp of the vehicle will be switched off, if applicable.

(ES) En un remolque acoplado con faros antiniebla en funcionamiento, se apagarán, si es aplicable, los faros antiniebla del vehículo.

(IT) Se applicabile, in presenza di un rimorchio agganciato con una luce antinebbia in funzione, l'antinebbia del veicolo viene disinserito.

(SE) Om tillämpligt kopplas ett fungerande dimljus bort från det anslutna släpet.

(CZ) Pokud je na připojeném přívěsu zapnuta mlhovka, bude tato mlhovka na přívěsu vypnuta.

(DK) Hvis det er relevant, vil på en tilkoblet anhænger med en fungerende tågelygte vognens tågelygte frakobles.

(FI) Jos liitetyssä perävaunussa on toimiva sumuvalo, ajoneuvon sumuvalo kytketään pois päältä.

(GR) Σε συζευγμένο ρυμουλκό στο οποίο λειτουργεί φανός ομίχλης, ο φανός ομίχλης του οχήματος θα απενεργοποιηθεί, εφόσον ενδείκνυται.

(NO) Om nødvendig skal kjøretøyes tåkelys slås av, dersom tilhengeren som kobles til selv har et fungerende tåkelys.

(PL) W stosownych przypadkach, przy przyłączonej przyczepie z działającymi światłami przeciwmgielnymi, zostaną wyłączone światła przeciwmgielne pojazdu.

Nevíte si rady? Potřebujete poradit?

Náš zákaznický servis je vám k dispozici

 +420 491 421 021

 svc@svcgroup.cz



Opravdový specialista a Certifikovaný výrobce tažných zařízení s největším sortimentem v ČR. Rodinná firma s více jak 30letou ověřenou tradicí výroby, prodeje a montáže.

www.svcgroup.cz