



CZ - Tažné zařízení / SK - Ťažné zariadenie / GB - Towbars / PL - Haki holownicze  
DE - Anhängavorrichtungen / FR - Attelages / SPA - Ganchos / HUN - Vonohorgok  
RUS/FIN/LIT - Фаркопы / RO - Cârlig de remorcare



TYP VTZ 001-229 VTZ 002-229 VTZ 003-229

www.svcgroup.cz



**SVC GROUP s.r.o**  
Průmyslová zóna 179  
547 01 Náchod  
Česká republika

## Provedení vozidel L1 - 4,40m - krátké základní provedení vozu



1->2,0 h



2->2,5 h



### Provedení vozidel L1 4,40m - krátké základní provedení

Citroen Berlingo

Peugeot Partner/Tepee  
Peugeot Reifter

Opel Combo

Toyota Proace City Verso

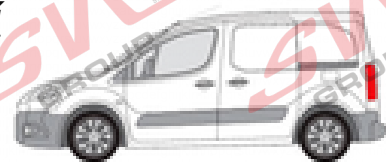
Fiat Doblo E-Doblo

04/2008->

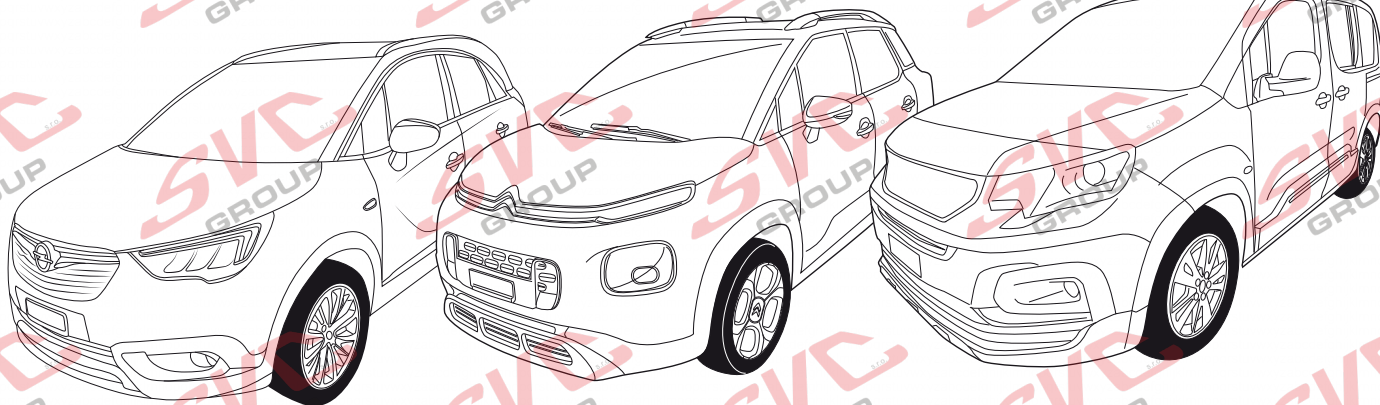
04/2018->

12/2019 ->

07/2022 ->



L 1,40 m



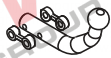
CZ Pro podrobné montážní instrukce a podmínky výroby si naskenujte QR kód  
SK Pre podrobné montážne pokyny a podmienky produktu si môžete skenovať QR kód  
GB For detailed installation instructions and product conditions, scan the QR code  
DE Scannen Sie den QR-Code, um detaillierte Installationsanweisungen und Produktbedingungen zu erhalten  
FR Pour des instructions d'installation détaillées et les conditions du produit, scannez le code QR  
ITA Per istruzioni di installazione dettagliate e condizioni del prodotto, eseguire la scansione del codice QR  
PL Aby uzyskać szczegółowe instrukcje dotyczące instalacji i warunki produktu, zeskanuj kod QR  
SP Para obtener instrucciones detalladas de instalación y condiciones del producto, escanee el código QR  
NL Voor gedetailleerde installatie-instructies en productvoorwaarden, scan de QR-code  
FIN Tarkemmat asennusohjeet ja tuotteen ehdot on tarkistettava QR-koodilla  
HU A részletes telepítési utasítások és a termék feltételei között olvassa el a QR kódot  
SLO Za podrobna navodila za namestitvev in pogoje izdelka skenirajte kodo QR  
RU Подробные инструкции по установке и условиям продукта отсканируйте QR-код.

SVC GROUP ©-11/19

e-mail: scv@scvgroup.cz Tel.:+420 491421021 +420 491421022 mob.: +420 603360607



# Citroen/Peugeot/Opel/Toyota/FIAT Provedení vozidel L1 - krátké základní provedení vozu



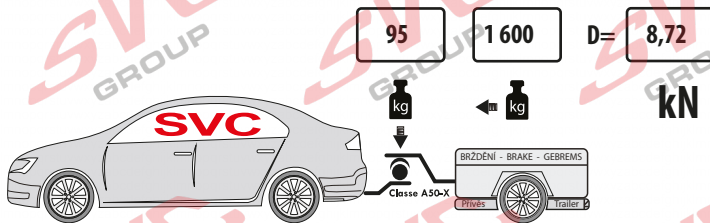
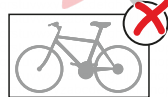
**VTZ 001-229**



**VTZ 002-229**



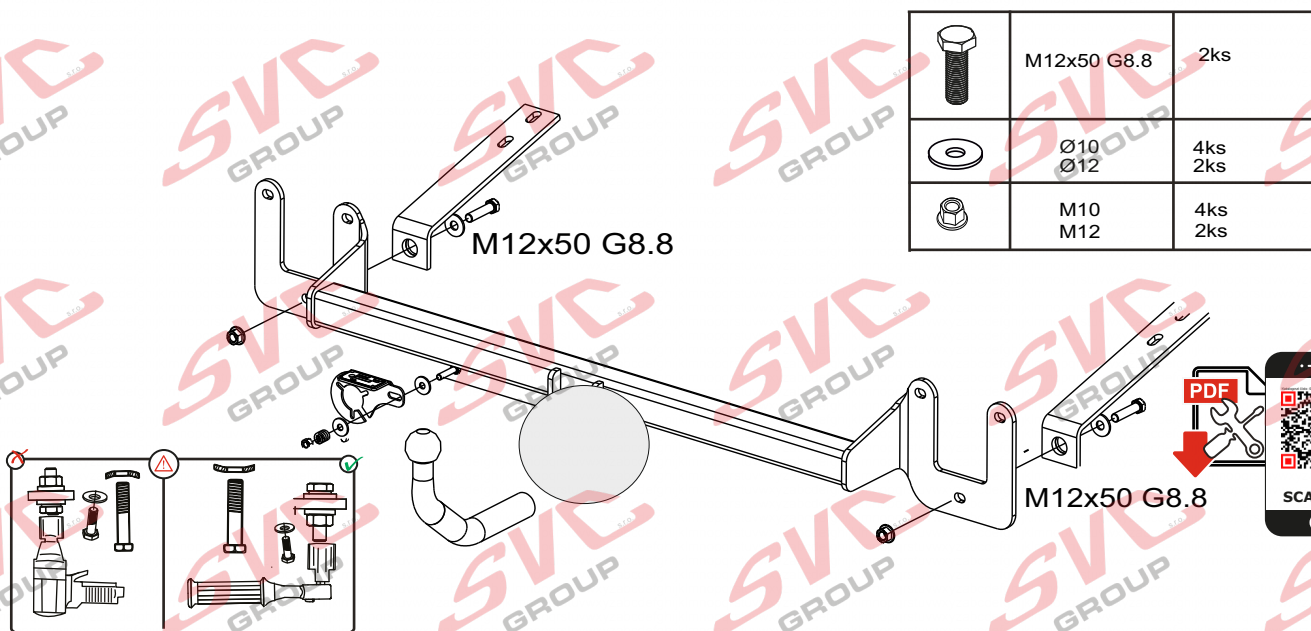
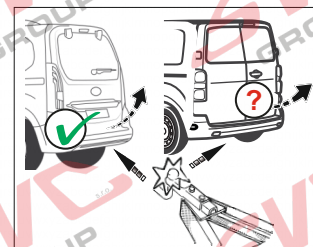
**VTZ 003-229**



**CZ** - Otevírání dveří směrem nahoru – jdou otevřít i při připojení přívěsu. Dveře otevírané do stran nemusí v některých případech otevřít, záleží na konstrukci přípojného kloubu. U TZ jsme provedli v roce 2023 změnu pro umožnění otevírání těchto dveří, a níže kulový čep, již nejde s ohledem na dodržení homologace použít.

**D** - Zum Berg hin öffnende Tür - kann auch bei angehängtem Anhänger geöffnet werden. Seitlich öffnende Türen lassen sich je nach Ausführung der Anhängerkupplung in manchen Fällen nicht öffnen. Wir haben die TZ im Jahr 2023 so geändert, dass sich diese Türen öffnen lassen, und der Kugelzapfen unten kann nicht mehr verwendet werden, um die Homologation zu erfüllen.

**GB** - Door opening towards the mountain - can be opened even when the trailer is attached. Side opening doors may not open in some cases, depending on the design of the trailer hitch. We made a change to the TZ in 2023 to allow these doors to open, and the ball stud below can no longer be used to comply with homologation.



**Max -> 1000 km 0 km**

**Nm**

Pevnost	8,8	10,9	12,9
M6	9,7	14,3	16,1
M8	24,5	35,9	42,0
M10	48,4	71,0	83,0
M12	84,0	123,0	144,0
M14	133,0	196,0	229,0
M16	137,0	307,0	359,0

**Nm**

**Homologace EHK 55-R 55R-01-0432**

**Tažné zařízení**

**Approval Number Class A50-X**

**Exxx 00-xxxx**

Type:  D-Value:  kN

Series:  Vert.Id:  kg

www.svcgroup.cz - CZECH REPUBLIC

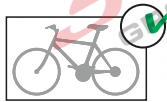
- CZ** Informace k provozu / homologaci
- SK** Informácie na prevádzku / homologáciu
- EN** Operating / homologation information
- DE** Betriebs- / Zulassungsinformationen
- HU** Üzemeltetési / homologációs információk
- FR** Informations d'exploitation / homologatio
- IT** Informazioni sull'operazione / omologazio
- NL** Monteringsanvisningar
- ES** Instrucciones de montaje
- FIN** Montage-instructie
- SV** Åsennusohjeet
- NOR** Drifts- / homologasjonsinformasjon
- PL** Informacje dotyczące pracy / homologacji
- RU** Информация о работе / омологации



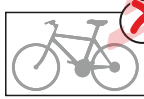
# Citroen/Peugeot/Opel/Toyota/FIAT Provedení vozidel L2 - Dlouhá verze vozu



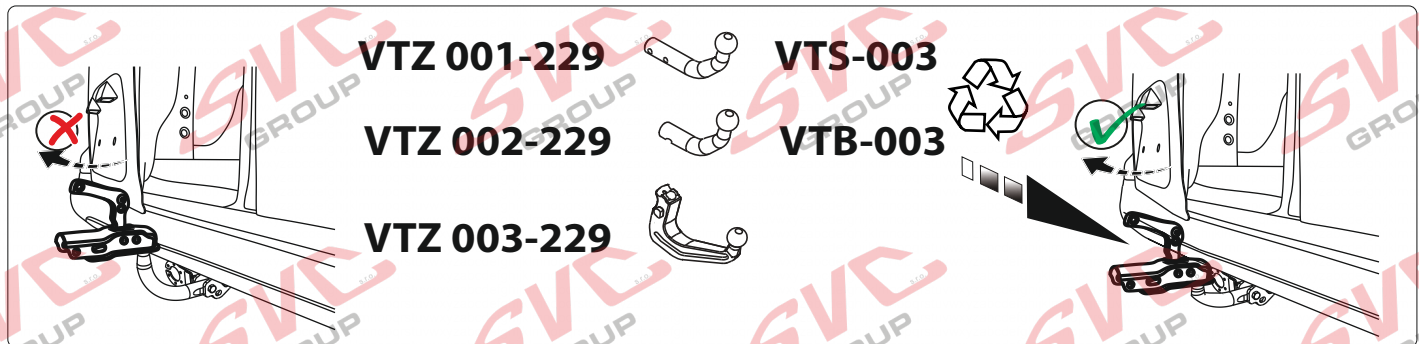
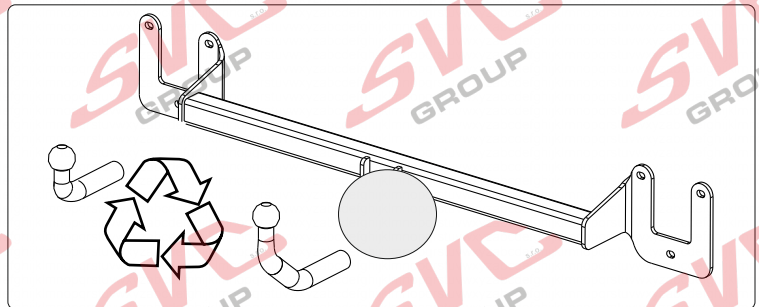
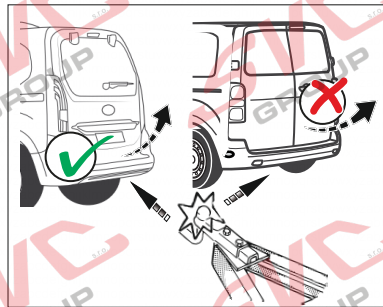
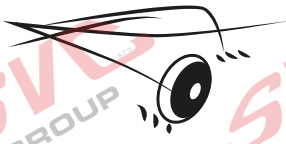
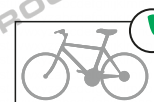
**VTZ 001-229**



**VTZ 002-229**



**VTZ 003-229**



**CZ-**Dveře které se otevírají do strany, u některých vozidel tyto dveře nejdou otevřít při připojeném vozíku. Oficiálně z důvodu naplnění Homologace nemůžeme tento kulový čep snížit, tak aby šli tyto dveře otevřít. Pokud ale zákazník vyžaduje otevírání dveří, musí si uvědomit, že tím to nedodržuje podmínky homologace a že bude mít kulový čep níže a vozík šikmo ojem dolů, ale otevře zadní dveře při připojeném vozíku.

Pokud tedy tento požadavek přetrvává, přibjednej te si nižší kulový čep.

**VTS-003** pro tažné zařízení napevno - tedy šroubové: **VTZ 001-229**

**VTB-003** pro demontovatelné bajonetové provedení **VTZ 002-229**

**SK-**Dvere, ktoré sa otvárajú do strany, v niektorých vozidlách sa tieto dvere nedajú otvoriť s pripojeným invalidným vozíkom. Oficiálne, kvôli homologácii, nemôžeme použiť tento guľový čap aby sa tieto dvere dali otvoriť. Ak však zákazník požaduje, aby sa dvere otvárali, musí si uvedomiť, že to nie je v súlade s homologizačnými podmienkami a že budú mať guľový čap nižšie a vozík sklonený smerom nadol, ale zadné dvere sa budú otvárať s nasadeným vozíkom. Ak teda táto požiadavka pretrváva, objednaj te si nižší guľový čap.

**VTS-003** pre pevné, t. j. priskrutkované, ťažné zariadenia: **VTZ 001-229**

**VTB-003** pre odnímateľnú verziu s bajonetom: **VTZ 002-229**

**GB-**Doors that open to the side, on some vehicles these doors cannot be opened with the wheelchair attached. Officially, due to homologation, we can't lower this ball stud to open these doors. However, if the customer requires the door to open, they must be aware that they are not complying with the homologation conditions. and that he will have the ball joint lower and the trolley angled downwards, but will open the rear door with the trolley attached. So if this requirement persists, order a lower ball stud.

**VTS-003** for fixed - i.e. bolt-on - towing brackets: **VTZ 001-229**

**VTB-003** for removable bayonet version **VTZ 002-229**



**SVC GROUP s.r.o.**

Průmyslová zóna - 179

www.svcgroup.cz

Tel.: +420 491421021

547 01 Náchod-ČR

e-mail: svc@svcgroup.cz

+420 491421022

QR kódem si stáhnete si rozšířeny montážní návod / Mit QR-Code können Sie die erweiterte Montageanleitung herunterladen

mob.: +420 603360607  
SVC GROUP © - 05/19



## CZ Montážní návod

Pro podrobné montážní instrukce a podmínky výrobku si naskenujte QR kód

1. Odmontujte zadní nárazník, uvolněte rezervní kolo, odšroubujte 6 šroubů plechové výztuhy. Od spodu nosníku povolte a sundejte plechové konzolky (4 matice M10)
2. Od spodu namontujte k nosníku výztuhy a vraťte zpět 4 matice s plechovými konzolkami.  
Skrz závit z vnitřní strany zadního čela našroubujte dva šrouby M12 x 50 s velkoplošnými podložkami, poté dotáhněte dle utahovacích momentů.
3. Nasadte plechovou výztuhu i s nosníkem tažného zařízení zpět a přichyťte zpět stávajícími šrouby M12 a 2 korunkové matky.  
Řádně dotáhněte dle utahovacích momentů a vrtě vše odmontované v bodě 1.

## EN Installation instructions

For detailed installation instructions and product conditions, scan the QR code

1. Dismantle the rear bumper, release the spare wheel, unscrew 6 screws of the iron plate strut.  
From the bottom of the girder, loosen and remove the iron plate brackets (4 nuts M10)
2. From the bottom, mount struts to the girder, and install 4 nuts with iron plate brackets back again.  
From the inner side of the end face screw two screws M12 x 50 with large washers through the thread, then tighten according to tightening moments.
3. Put the iron plate strut with the towing device girder back again and attach with the existing screws M12 and 2 crown nuts.  
Tighten properly according to tightening moments and put everything which was dismantled under 1 back again.

## SK Montážny návod

Pre podrobné montážne pokyny a podmienky produktu si môžete skenovať QR kód

1. Odmontujte zadní nárazník, uvolněte rezervní kolo, odšroubujte 6 šroubů plechové výztuhy. Od spodu nosníku povolte a sundejte plechové konzolky (4 matice M10)
2. Od spodu namontujte k nosníku výztuhy a vraťte zpět 4 matice s plechovými konzolkami.  
Skrz vlákno z vnitřní strany zadního čela našroubujte dva šrouby M12 x 50 s velkoplošnými podložkami, poté tečkou postupujte podle utahovacích momentů.
3. Nasadte plechovou výztuhu s nosníkem tažného zařízení zpět a přichyťte zpět stávající šrouby M12 a 2 korunkové matky.  
Řádně tečka mění podle utahovacích momentů a vřítí vše odmontované v bodě 1.

## DE Montageanleitung

Scannen Sie den QR-Code, um detaillierte Installationsanweisungen und Produktbedingungen zu erhalten

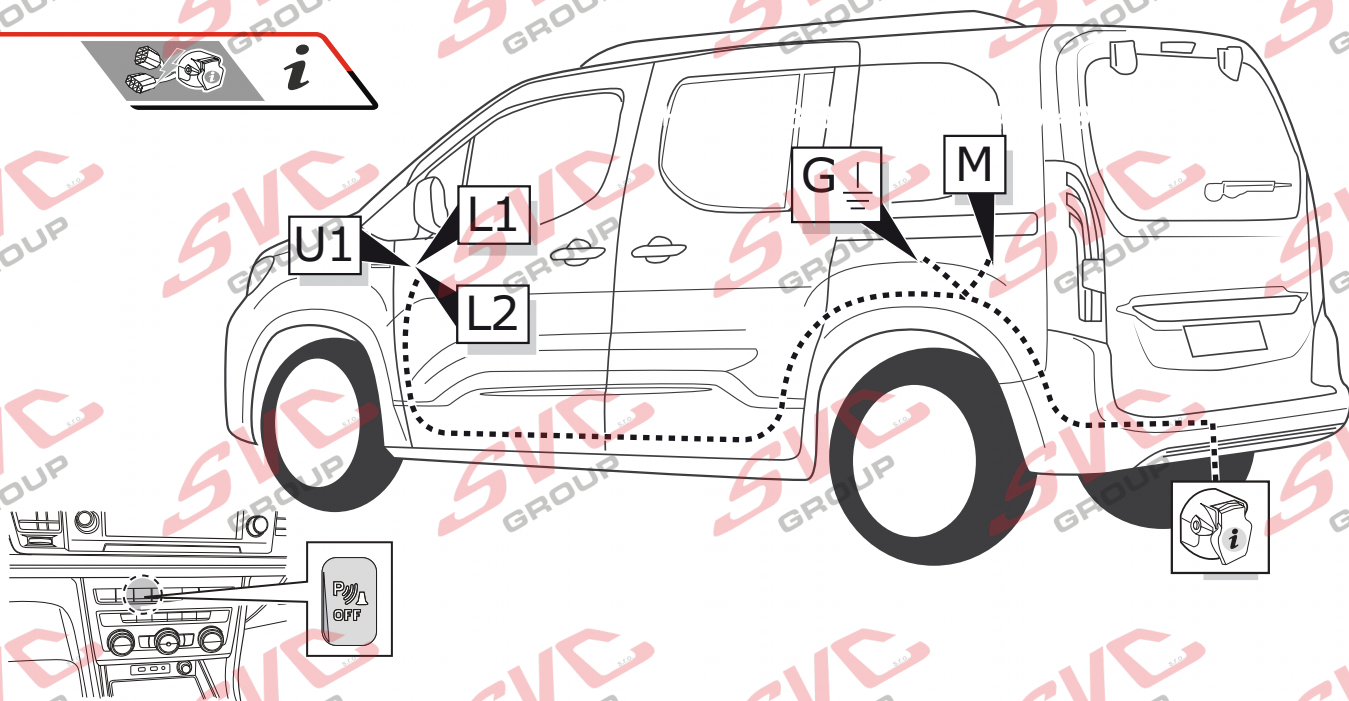
1. Demontieren Sie die hintere Stoßstange, lösen Sie das Reserverad, schrauben Sie 6 Schrauben der Blechstrebe ab. Aus der unteren Seite des Trägers lockern Sie und nehmen die Blechkonsolen (4 Muttern M10) ab.
2. Aus der unteren Seite montieren Sie Streben zum Träger und stellen Sie 4 Muttern mit Blechkonsolen wieder zurück. Durch das Gewinde aus der inneren Seite der hinteren Stirn schrauben Sie die Schrauben M12 x 50 mit großflächigen Unterlagen, danach ziehen Sie lt. den Ziehmomenten fest.
3. Stecken Sie die Blechstrebe mit dem Zugeinlagenträger wieder auf und befestigen Sie mit den bestehenden Schrauben M12 und 2 Kronmutter. Ziehen Sie ordentlich nach den Ziehmomenten fest und stellen Sie alle die unter Punkt 1 demontierten Teile wieder zurück.

## FR Notice de montage

Pour des instructions d'installation détaillées et les conditions du produit, scannez le code QR

1. Retirer le pare-chocs arrière, desserrer la roue de secours, dévisser les 6 boulons du renfort en tôle. Desserrez et retirez la tôle du bas de la poutre supports (4 écrous M10)
2. Montez les renforts sur la poutre par le bas et remplacez les 4 écrous par des supports en tôle.  
Installez deux vis M12 x 50 avec de grandes rondelles à travers le filetage à l'intérieur de la face arrière, puis serrez aux couples de serrage.
3. Reposer l'armature en tôle avec la poutre de l'équipement de remorquage et la fixer à nouveau avec les vis M12 et 2 écrous à tête existants.  
Serrez correctement aux couples de serrage et renvoyez tout ce qui a été enlevé au point 1.



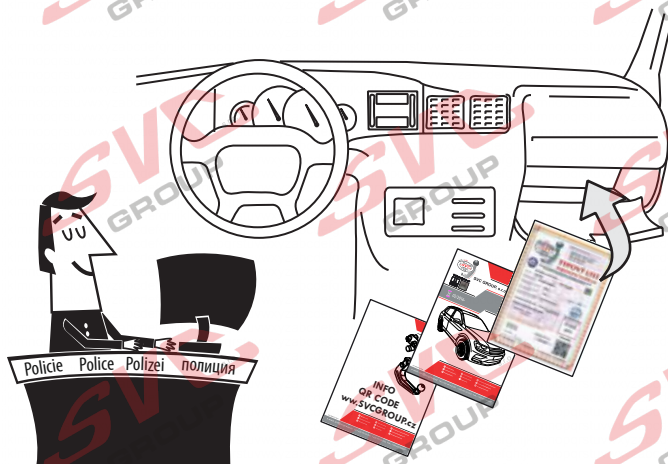
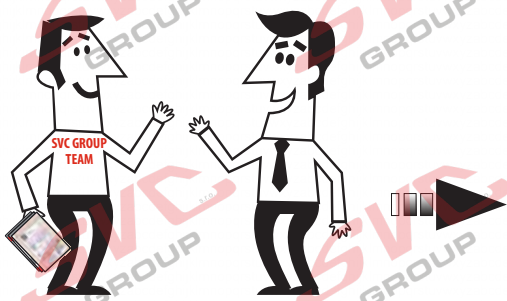


#### Informace pro odpojování couvacích senzorů PDC pro tažné zařízení

Vypínač pro vypínání couvacích senzorů PDC je umístěn na palubní desce vozu.

Nemusíte tedy pracně na elektro instalaci vozu napojovat odpojování couvacích senzorů PDC a zpětných kamer od elektro přípojky tažných zařízení.

Pokud chcete senzory vypnout, použijte vypínač na palubní desce.



## SVC GROUP

Děkuje za důvěru / Ďakuje za dôveru

Thank you for your trust / Danke Für dein Vertrauen

Merci pour votre conance / Grazie per la tua ducia

Tankewol foar jo fertrouwen / Спасибо за ваше доверие

Registrace / Registrácia

Registration / Registrierung

Inscription / Registrazione

Rekisteröinti / Регистрация



T-1

## CZ Informace k provozu / homologaci

Výrobek je vyráběn dle platných norem EHK-55 R pro prodej ve státech EU. Informace pro použití, provoz a záruky pro tažné zařízení naleznete na našem webu, [www.svcgroup.cz](http://www.svcgroup.cz)

Technické informace > Tažné zařízení > Všeobecné podmínky použití výrobku. Nebo si je stáhněte aplikace přes přiložený QR-cod

Součástí dodávky tažného zařízení je dodán TYPOVÝ LIST. Tento typový list slouží pro zapsání výrobku do technického průkazu vozidla, a obsahuje základní podmínky pro použití výrobku.

Typový list slouží i jako záruční lis proto jej uschovejte v dokumentaci vozidla.

## SK Informácie na prevádzku / homologáciu

Výrobok je vyrábaný podľa platných noriem EHK-55 R pre predaj v štátoch EÚ. Informácie pre použitie, prevádzku a záruky pre ťažné zariadenie nájdete na našom webe, [www.svcgroup.cz](http://www.svcgroup.cz)

Technické informácie > Ťažné zariadenie > Všeobecné podmienky použitia výrobku. Alebo si ich stiahnite aplikácie cez priložený QR-cod

Súčasťou dodávky ťažného zariadenia je dodaný TYPOVÝ LIST. Tento typový list slúži pre zapísanie výrobku do technického preukazu vozidla, a obsahuje základné podmienky použitia výrobku.

Typový list slúži aj ako záručný lis preto ho uschovajte v dokumentácii vozidla.

## EN Operating / homologation information

The product is manufactured according to the applicable EHK-55 R standards for sale in EU countries. Information on the use, operation and warranties for the towbar can be found on our website, [www.svcgroup.com](http://www.svcgroup.com)

Technical information > Towing hitch > General conditions of use. Or download them via QR-cod

The towing device is supplied with a TYPE SHEET. This data sheet is used to enter the product in the vehicle registration document and contains the basic conditions for use of the product.

The data sheet also serves as a warranty press, so keep it in the vehicle documentation.

## DE Betriebs / Zulassungsinformationen

Das Produkt wird gemäß den geltenden EHK-55 R-Standards für den Verkauf in EU-Ländern hergestellt. Informationen zu Verwendung, Betrieb und Gewährleistung der Anhängerkupplung finden Sie auf unserer Website [www.svcgroup.com](http://www.svcgroup.com)

Technische Informationen > Anhängerkupplung > Allgemeine Nutzungsbedingungen. Oder laden Sie sie per QR-Code herunter

Die Anhängervorrichtung wird mit einem TYPENBLATT geliefert. Dieses Datenblatt dient zur Eintragung des Produkts in das Kfz-Kennzeichen und enthält die Grundbedingungen für die Verwendung des Produkts. Das Datenblatt dient auch als Garantiepresse. Bewahren Sie es daher in der Fahrzeugdokumentation auf.

## HU Üzemeltetési / homologációs információk

Das Produkt wird gemäß den geltenden EHK-55 R-Standards für den Verkauf in EU-Ländern hergestellt. Informationen zu Verwendung, Betrieb und Gewährleistung der Anhängerkupplung finden Sie auf unserer Website [www.svcgroup.com](http://www.svcgroup.com)

Technische Informationen > Anhängerkupplung > Allgemeine Nutzungsbedingungen. Oder laden Sie sie per QR-Code herunter

Die Anhängervorrichtung wird mit einem TYPENBLATT geliefert. Dieses Datenblatt dient zur Eintragung des Produkts in das Kfz-Kennzeichen und enthält die Grundbedingungen für die Verwendung des Produkts. Das Datenblatt dient auch als Garantiepresse. Bewahren Sie es daher in der Fahrzeugdokumentation auf.

## FR Informations d'exploitation / homologation

Le produit est fabriqué conformément aux normes EHK-55 R applicables pour la vente dans les pays de l'UE. Des informations sur l'utilisation, le fonctionnement et les garanties de l'attelage sont disponibles sur notre site Web, [www.svcgroup.com](http://www.svcgroup.com).

Informations techniques > Attelage de remorquage > Conditions générales d'utilisation. Ou téléchargez-les via QR-cod

Le dispositif de remorquage est fourni avec une feuille de type. Cette fiche technique est utilisée pour entrer le produit dans le certificat d'immatriculation du véhicule et contient les conditions de base pour l'utilisation du produit. La fiche technique sert également de presse de garantie, conservez-la dans la documentation du véhicule.

## IT Informazioni sull'operazione / omologazione

Il prodotto è fabbricato secondo le norme EHK-55 R applicabili in vendita nei paesi dell'UE. Informazioni sull'uso, il funzionamento e le garanzie per il gancio di traino sono disponibili sul nostro sito Web [www.svcgroup.com](http://www.svcgroup.com)

Informazioni tecniche > Gancio di traino > Condizioni generali d'uso. Oppure scaricali tramite QR-cod

Il dispositivo di rimorchio viene fornito con una SCHEDA TIPO. Questa scheda tecnica viene utilizzata per inserire il prodotto nel certificato di immatricolazione del veicolo e contiene le condizioni di base per l'uso del prodotto. La scheda tecnica funge anche da stampa di garanzia, quindi conservala nella documentazione del veicolo.



SVC GROUP s.r.o. Průmyslová zóna - 179  
547 01 Náchod-ČR

[www.svcgroup.cz](http://www.svcgroup.cz)  
e-mail: [svc@svcgroup.cz](mailto:svc@svcgroup.cz)

Tel.: +420 491421021  
+420 491421022  
mob.: +420 603360607

QR kódem stáhněte rozšířený montážní návod / QR-kóddal letöltheti a kibővített összeszerelési utasításokat

SVC GROUP ©- 05/19

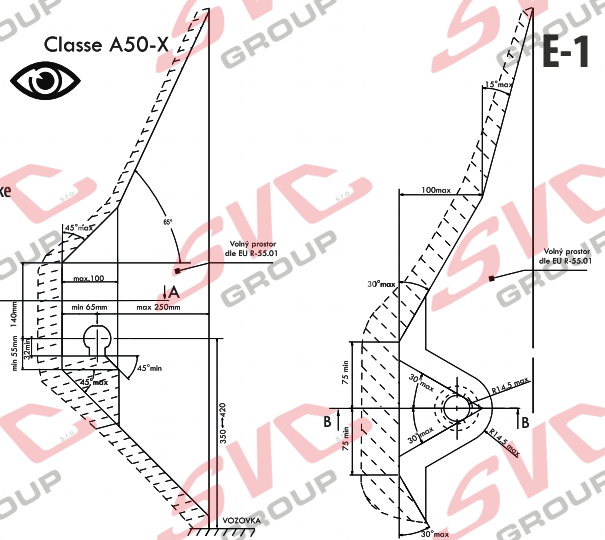


# PODMINKY HOMOLOGACE

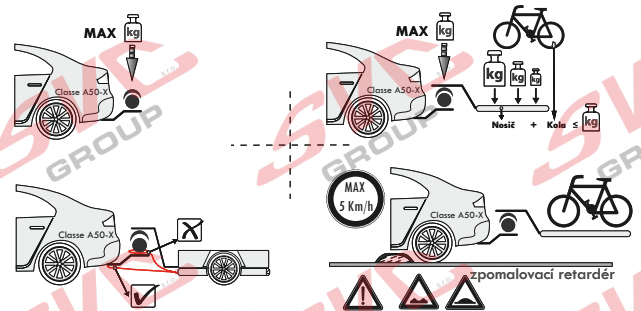
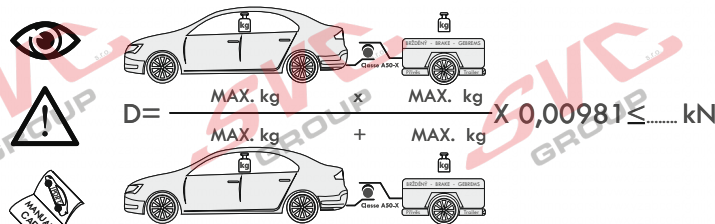
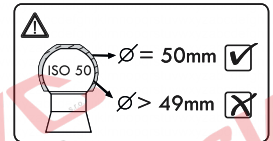
E-1

Montážní instrukce - Montážny inštrukcia - Installation insrtuktion - Montageanleitung - Istruzioni di montaggio - Instrukcja montażu - Manual de montaje Monteringsvejledning - Paigaldusjuhend - Aseennusohje - Notice de montage - Sz. szerelési útmutató - Montagehandleiding - Monteringsanvisning - Instrucción de montaj - Teringsanvisningar - Инструкции по монтажу

- CZ** Volný prostor dle přílohy VII, směrnice. EC 55-R EU musí být dodržen.
- SK** Volný priestor podľa prílohy VII, smernice. EC 55-R EÚ musí byť dodržaný.
- EN** The clearance specified in appendix VII, diagram 25 of guideline EC 55-R EU must be guaranteed.
- DE** Der Freiraum nach Anhang VII, Abbildung 25 der Richtlinie EC 55-R EU ist zu gewährleisten.
- HU** Az EC 55-R EU irányelv VII. mellékletében, a 25. ábrán a vonógömb elhelyezése számára elírt szabad tér-adatokat biztosítani kell.
- FR** La zone de dégagement doit être annexée VII, illustration 25 de la directive EC 55-R EU.
- IT** Deve essere garantito lo spazio libero secondo l'allegato VII, gura 25 della direttiva EC 55-R EU.
- NL** De tussenruimte conform supplement VII, afbeelding 25 van de richtlijn EC 55-R EU moet in acht worden genomen.
- ES** Debe garantizarse el espacio libre, conforme al anexo VII, gura 25 de la directiva comunitaria EC 55-R EU.
- FIN** Vapaa tila on taattava direktiivin EC 55-R EU liitteen VII, kuvan 25 mukaisesti.
- SV** Spelrummet enligt bilaga VII, Figur 25 i riktlinje EC 55-R EU skall garanteras.
- NOR** Frirommet etter tillegg VII, gur 25 i direktiv EC 55-R EU skal overholdes.
- PL** Należy zapewnić szczelność zgodnie z rysunkiem nr 25 dyrektywy EC 55-R zawartej w załączniku nr VII.
- RU** Шарика в приложении VII. Директивы EC 55-R eu.



- CZ** Při celkové přípustné hmotnosti vozidla
- SK** Pri celkovej prípustnej hmotnosti vozidla
- EN** At laden weight of the vehicle
- DE** Bei zulässigem Gesamtgewicht des Fahrzeuges
- HU** Rakományal terhelt járművel
- FR** Pour poids total en charge autorisé du véhicule
- IT** Per un peso complessivo ammesso del veicolo
- NL** Bij toelaatbaar totaal gewicht van het voertuig
- ES** Con peso total autorizado del vehículo
- FIN** Ajoneuvon suurimmalla sallitulla kokonaispainolla
- SV** Vid fordonets tillåtna totalvikt
- NOR** Ved kjøretøyet's tillatte totalvekt
- PL** W przypadku największej dozwolonej masy całkowitej
- RU** В случае нагруженного автомобиля



- CZ** Pokud jsou v technickém průkazu vozidla uvedené nižší hodnoty než zveřejněné k dokumentaci výrobku. Jsou tyto hodnoty výrobce vozu směrodatné pro zápisání do technického průkazu vozidla.
- SK** Pokiaľ sú v technickom preukaze vozidla uvedené nižšie hodnoty než zverejnené k dokumentácii výrobku. Sú tieto hodnoty výrobcu vozidla smerodajné pre zapísanie do technického preukazu vozidla.
- EN** If the vehicle's certificate of roadworthiness indicates lower values than those published in the product documentation. These values by the vehicle manufacturer are decisive for the entering into the vehicle's certificate of roadworthiness.
- DE** Falls im KFZ-Brief des Fahrzeugs niedrigere, als in der Dokumentation des Produkts veröffentlichte Werte angeführt sind, sind diese Werte des Fahrzeugherstellers für den Eintrag in den KFZ-Brief des Fahrzeugs maßgebend.
- HU** Amennyiben a forgalmi engedélybe jegyzett adatok a gépjármű dokumentációjában feltüntetett adatoktól alacsonyabb értékűek lennének, úgy a gépjármű gyártója által megadott és a forgalmi engedélybe pontosan bejegyzendő adatokat kell irányadóként minősíteni.
- FR** Si, sur la carte grise du véhicule, vous trouvez des valeurs inférieures à celles publiées dans la documentation du produit, les valeurs du fabricant du véhicule sont déterminantes et devront être inscrites sur la carte grise du véhicule.
- IT** Se nella carta di circolazione del veicolo sono riportati valori inferiori a quelli indicati nella documentazione del prodotto. Questi valori del produttore del veicolo sono decisivi per la registrazione nella carta di circolazione del veicolo.
- NL** Als in het kentekenbewijs van het voertuig lagere waarden vermeld staan dan gepubliceerd in de productdocumentatie, dan zijn deze waarden van de fabrikant van het voertuig bindend voor inschrijving in het kentekenbewijs van het voertuig.
- ES** Si en la cha técnica del vehículo se indican valores menores que los publicados en la documentación del producto, estos valores facilitados por el fabricante del vehículo son decisivos para la inscripción en la ficha técnica del vehículo.
- FIN** Jos ajoneuvon rekisterioiteessa on esitetty alempia arvoja kuin tuotteen dokumentaatioissa esitetyt, ovat nämä ajoneuvon valmistajan antamat arvot ratkaisevia ajoneuvon rekisterioiteeseen merkitsemistä varten.
- SV** Om det i fordonets registreringsbevis nns angivna lägre värden än de som är angivna i produktens dokumentation, är dessa värden från fordonets tillverkare riktgivande för det som antecknas i fordonets registreringsbevis.
- NOR** Dersom det i kjøretøyet's vognkort er oppgitt lavere verdier enn de som er offentliggjort som produktokumentasjon, er disse angivelsene fra kjøretøysprodusenten retningsgivende for å noteres ned i kjøretøyet's vognkort.
- PL** Jeżeli w dowodzie rejestracyjnym pojazdu są podane wartości niższe od tych, które znajdują się w dokumentacji výrobu, to te dane producenta samochodu są miodrajne do wpisania ich do dowodu rejestracyjnego pojazdu.
- RU** Если в паспорте транспортного средства указаны более низкие значения, чем указанные в документации на изделие, эти значения производителя являются определяющими для записи в паспорт транспортного средства.



SVC GROUP s.r.o. Průmyslová zóna - 179 547 01 Náchod-ČR

www.svcgroup.cz e-mail: svc@svcgroup.cz

Tel.: +420 491421021 +420 491421022 mob.: +420 603360607

QR kódem stáhnete rozšířený montážní návod / Com o código QR, você pode baixar as instruções de montagem estendidas

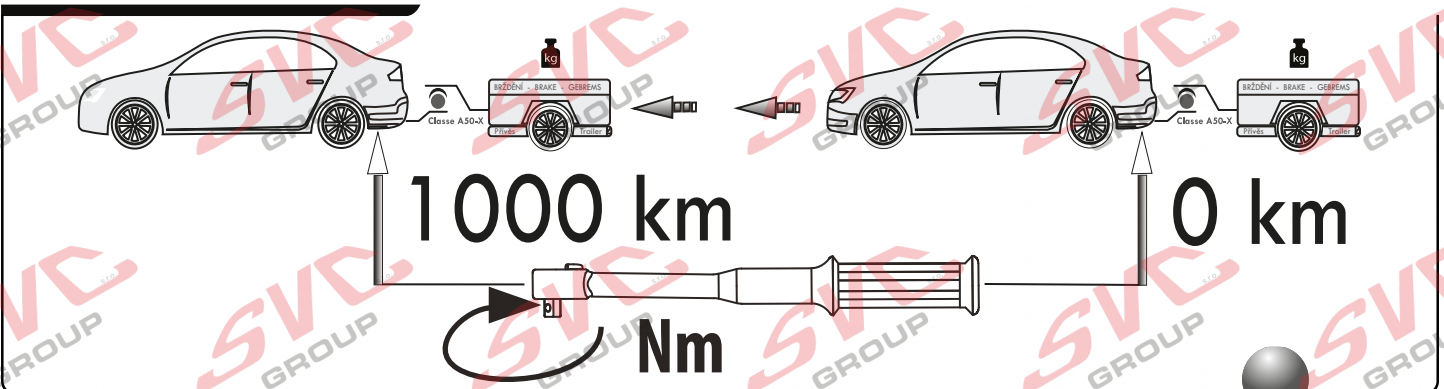
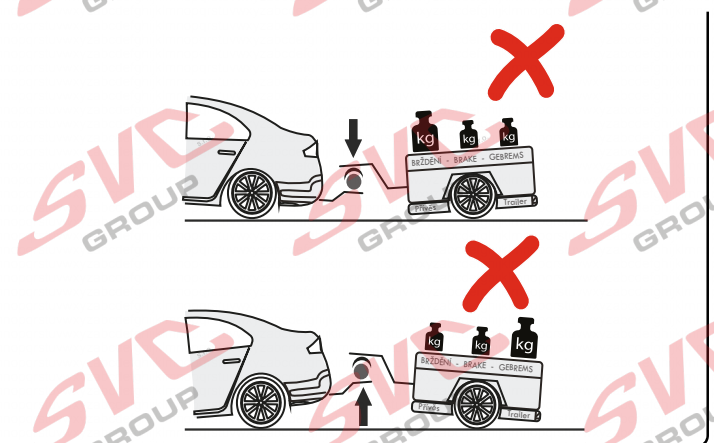
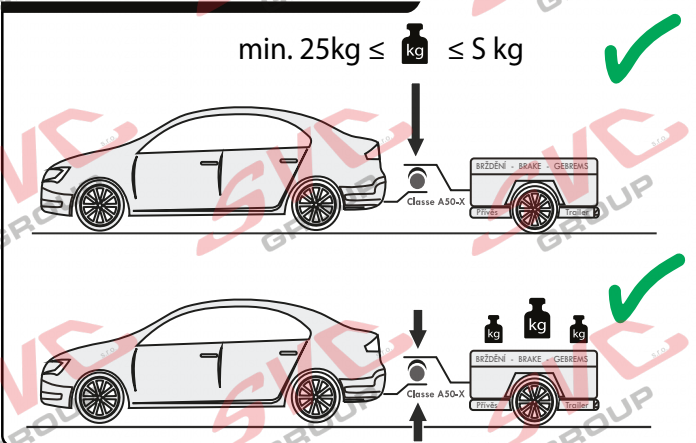
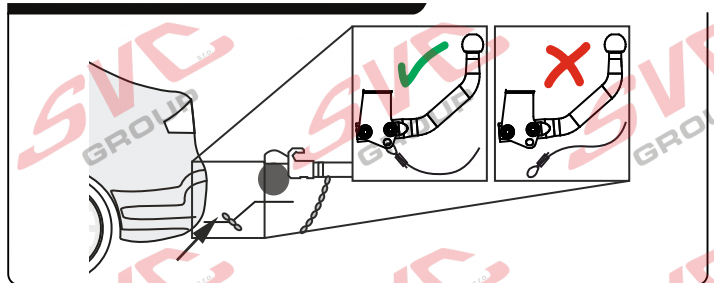
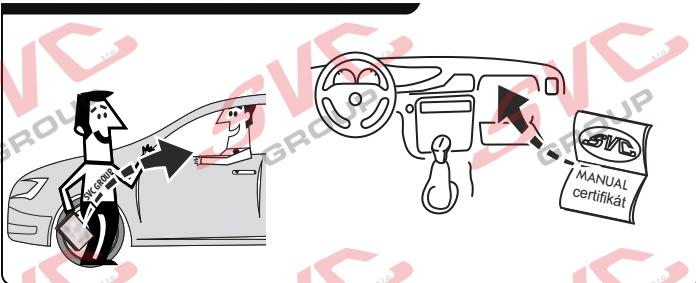
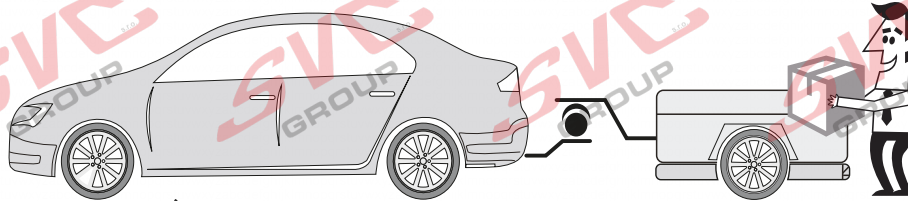
SVC GROUP ©- 05/19



**CZ** Pozor informace k záruce  
**SK** Pozor informácie k záruke  
**EN** Note the warranty information  
**DE** Beachten Sie die Garantieinformationen

**HU** Vegye gyelembe a jótállási információkat  
**FR** Notez les informations de garantie  
**IT** Nota le informazioni sulla garanzia  
**NL** Let op de garantie-informatie

**ES** Atención  
**FIN** Huomio  
**PL** Uwaga  
**RU** Внимание



Vysokov 179  
 547 01 Náchod, Česká Republika

+420 603 360 607 +420 491421021



www.svcgroup.cz

Service Vitver Centrum

SVC GROUP ©-08-2019





T-2

## NL Monteringsanvisningar

Het product is vervaardigd volgens de toepasselijke EHK-55 R-normen voor verkoop in EU-landen. Informatie over het gebruik, de werking en de garanties voor de trekhaak vindt u op onze website, [www.svcgroup.com](http://www.svcgroup.com) *Technische informatie* > *Trekhaak* > *Algemene gebruiksvoorwaarden*. Of download ze via QR-cod  
Het sleepapparaat wordt geleverd met een TYPE BLAD. Dit gegevensblad wordt gebruikt om het product in het voertuigregistratiedocument in te voeren en bevat de basisvoorwaarden voor het gebruik van het product. Het gegevensblad dient ook als garantiepers, dus bewaar het in de voertuigdocumentatie.

## ES Instrucciones de montaje

El producto se fabrica de acuerdo con los estándares EHK-55 R aplicables para la venta en países de la UE. Puede encontrar información sobre el uso, el funcionamiento y las garantías de la barra de remolque en nuestro sitio web, [www.svcgroup.com](http://www.svcgroup.com) *Información técnica* > *Enganche de remolque* > *Condiciones generales de uso*. O descárguelos a través de QR-cod  
El dispositivo de remolque se suministra con una HOJA DE TIPO. Esta hoja de datos se utiliza para ingresar el producto en el documento de registro del vehículo y contiene las condiciones básicas para el uso del producto. La hoja de datos también sirve como una prensa de garantía, por lo tanto, consérvela en la documentación del vehículo.

## FIN Montage-instruktie

Tuote on valmistettu EU-maissa myytävien EHK-55 R-standardien mukaisesti. Tietoja vetokoukun käytöstä, käytöstä ja takuista löytyy verkkosivuiltamme [www.svcgroup.com](http://www.svcgroup.com) *Tekniset tiedot* > *Vetokoukku* > *Yleiset käyttöolosuhteet*. Tai lataa ne QR-koodin kautta  
Hinauslaite toimitetaan TYYPPI-ARKKI. Tätä lomaketta käytetään tuotteen syöttämiseen ajoneuvon rekisteröintitodistukseen, ja se sisältää tuotteen käytön perusedellytykset. Tietolomake toimii myös takuupuristimena, joten säilytä se ajoneuvon dokumenteissa.

## SL

Izdelek je izdelan po veljavnih standardih EHK-55 R za prodajo v državah EU. Informacije o uporabi, delovanju in garancijah za vlečno ploščo najdete na našem spletnem mestu [www.svcgroup.com](http://www.svcgroup.com) *Tehnični podatki* > *Vlečna kljuka* > *Splošni pogoji uporabe*. Ali pa jih prenesite preko QR-kod  
Vlečna naprava je opremljena s TIPNIM LISTOM. Ta podatkovni list se uporablja za vnos izdelka v registracijski dokument vozila in vsebuje osnovne pogoje za uporabo izdelka. Podatkovni list služi tudi kot garancijski tisk, zato ga hranite v dokumentaciji vozila.

## NOR Drifts- / homologasjonsinformasjon

Produktet er produsert i henhold til gjeldende EHK-55 R standarder for salg i EU-land. Informasjon om bruk, drift og garantier for tilhengerfeste finner du på vår hjemmeside, [www.svcgroup.com](http://www.svcgroup.com)  
*Teknisk informasjon* > *Tilhengerfeste* > *Generelle bruksbetingelser*. Eller last dem ned via QR-koding  
Tøeanordningen leveres med TYPEBLAD. Dette databladet brukes til å oppgi produktet i kjøretøyets registreringsbevis og inneholder de grunnleggende betingelsene for bruk av produktet. Databladet fungerer også som garantipresse, så hold det i bilens dokumentasjon.

## PL Informacje dotyczące pracy / homologacji

Produkt jest wytwarzany zgodnie z obowiązującymi normami EHK-55 R na sprzedaż w krajach UE. Informacje na temat użytkowania, obsługi i gwarancji na hak holowniczy można znaleźć na naszej stronie internetowej [www.svcgroup.com](http://www.svcgroup.com) *Informacje techniczne* > *Zacpek holowniczy* > *Ogólne warunki użytkowania*. Lub pobierz je za pomocą kodu QR  
Urządzenie holownicze jest dostarczane z ARKUSZEM TYPU. Ta karta danych służy do wpisania produktu do dokumentu rejestracyjnego pojazdu i zawiera podstawowe warunki użytkowania produktu. Karta danych służy również jako prasa gwarancyjna, dlatego przechowuj ją w dokumentacji pojazdu.

## RU Информация о работе / омологации

El producto se fabrica de acuerdo con los estándares EHK-55 R aplicables para la venta en países de la UE. Puede encontrar información sobre el uso, el funcionamiento y las garantías de la barra de remolque en nuestro sitio web, [www.svcgroup.com](http://www.svcgroup.com)  
*Información técnica* > *Enganche de remolque* > *Condiciones generales de uso*. O descárguelos a través de QR-cod  
El dispositivo de remolque se suministra con una HOJA DE TIPO. Esta hoja de datos se utiliza para ingresar el producto en el documento de registro del vehículo y contiene las condiciones básicas para el uso del producto. La hoja de datos también sirve como una prensa de garantía, por lo tanto, consérvela en la documentación del vehículo.



SVC GROUP s.r.o. Průmyslová zóna - 179 547 01 Náchod-ČR

[www.svcgroup.cz](http://www.svcgroup.cz)  
e-mail: [svc@svcgroup.cz](mailto:svc@svcgroup.cz)

Tel.: +420 491421021  
+420 491421022  
mob.: +420 603360607

QR kódom stáhnete rozšírený montážny návod / Con il codice QR è possibile scaricare le istruzioni di assemblaggio estese

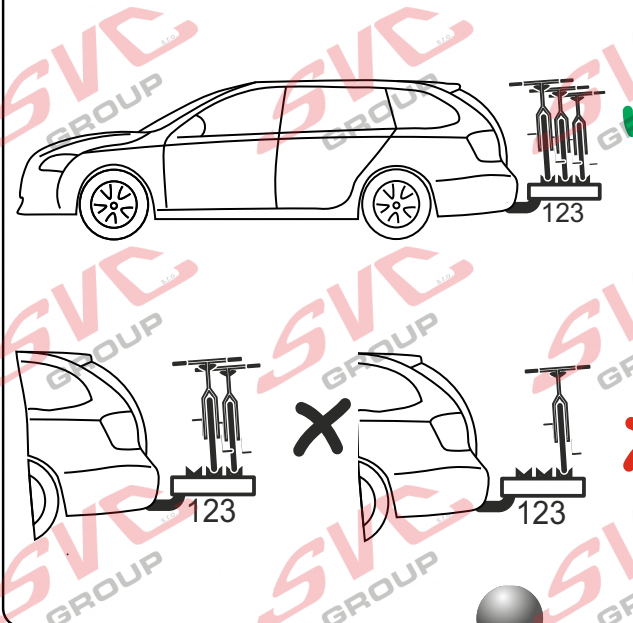
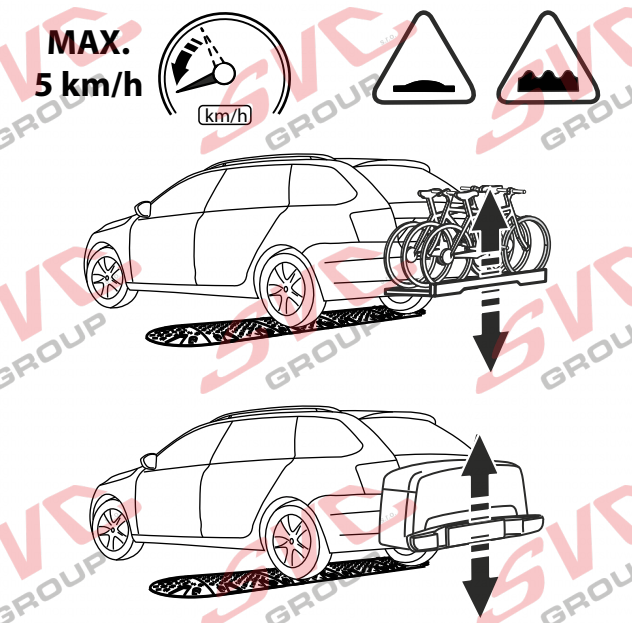
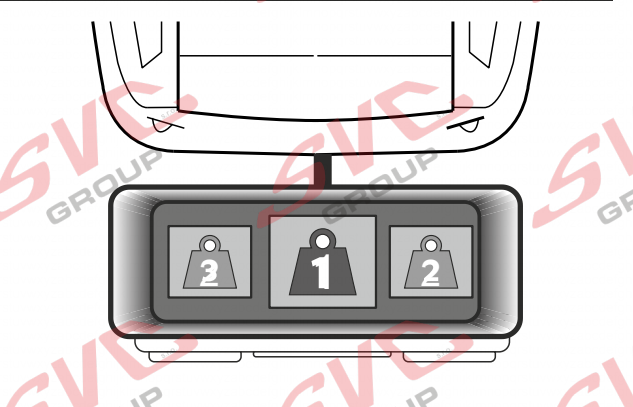
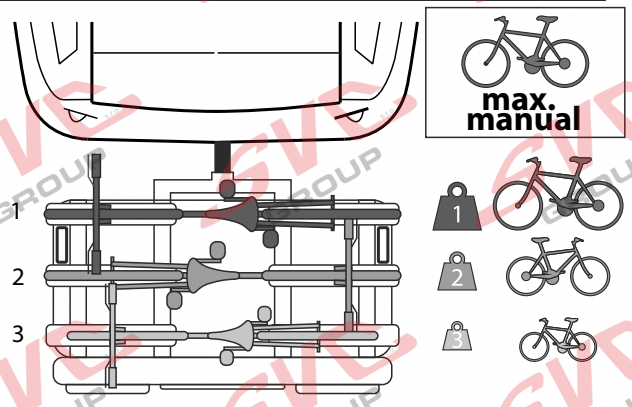
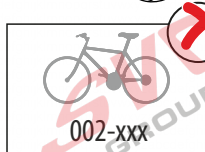
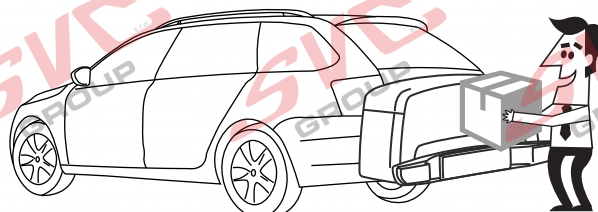
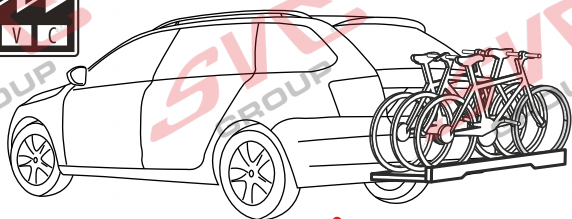
SVC GROUP ©- 05/19



**CZ** Pozor informace k záruce  
**SK** Pozor informácie k záruke  
**EN** Note the warranty information  
**DE** Beachten Sie die Garantieinformationen

**HU** Vegye gyelembe a jótállási információkat  
**FR** Notez les informations de garantie  
**IT** Nota le informazioni sulla garanzia  
**NL** Let op de garantie-informatie

**ES** Atención  
**FIN** Huomio  
**PL** Uwaga  
**RU** Внимание



Vysokov 179  
 547 01 Náchod, Česká Republika

+420 603 360 607 +420 491421021

