

Tažné zařízení

Originál SVC GROUP s.r.o.



SVC GROUP s.r.o.
Vysokov 179, 547 01 Náchod, Česká Republika



www.svcgroup.cz

SK - Ťažné zariadenie, GB - Towbars, PL - Naki holownicze, DE - Anhängervorrichtungen, FR - Atelages, SPA - Ganchos, HUN - Vonohorgok, RO - Cărlig de remorcare



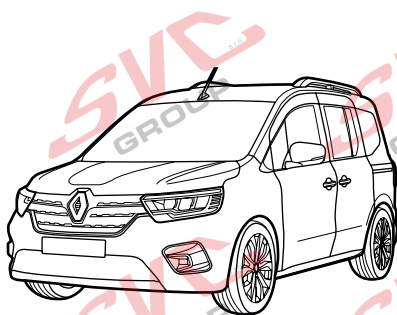
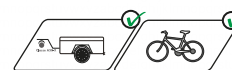
Katalogové číslo / Catalogue number / Katalognummer / Numero di catalogo:

VTZ 001-530

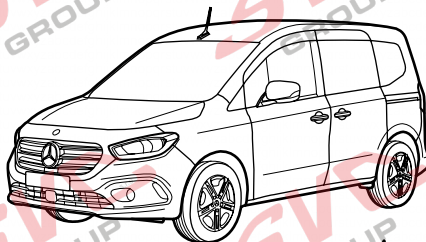
VTZ 002-530

VTZ 003-530

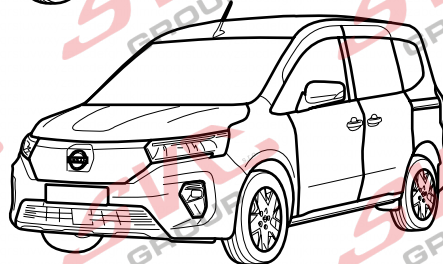
VTZ 004-530



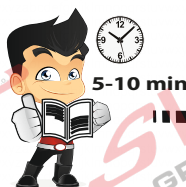
Renault Kangoo III 03/2023/->
Van / Rapid / E-tech



Mercedes Citan 09/2021
Mercedes T-Class 05/ 2022 ->
type W420



Nissan Townstar 02/2022->
Nissan Townstar EV
type XFK



CZ Pro podrobné montážní instrukce a podmínky výroby si naskenujte QR kód
SK Pre podrobné montážne pokyny a podmienky produktu si môžete skenovať QR kód
GB For detailed installation instructions and product conditions, scan the QR code
DE Scannen Sie den QR-Code, um detaillierte Installationsanweisungen und Produktbedingungen zu erhalten
FR Pour des instructions d'installation détaillées et les conditions du produit, scannez le code QR
ITA Per istruzioni di installazione dettagliate e condizioni del prodotto, eseguire la scansione del codice QR
PL Aby uzyskać szczegółowe instrukcje dotyczące instalacji i warunki produktu, zeskanuj kod QR
SP Para obtener instrucciones detalladas de instalación y condiciones del producto, escanee el código QR
NL Voor gedetailleerde installatie-instructies en productvoorwaarden, scan de QR-code
FIN Tarkemmat asennusohjeet ja tuotteen ehdot on tarkistettava QR-koodilla
HU A részletes telepítési utasítások és a termék feltételei között olvassa el a QR kódot
SLO Za podrobna navodila za namestitvev in pogoje izdelka skenirajte kodo QR
RU Подробные инструкции по установке и условиям продукта отсканируйте QR-код.

e-mail: scv@scvgroup.cz Tel.: +420 491421021 +420 491421022 mob.: +420 603360607

© SVC GROUP s.r.o.



Tažné zařízení
TOWBARS



55R-01-610

18/6003/2040



VTZ 001-530

A-530-2023



VTZ 002-530

V-530-2023



VTZ 003-530

AV-530-2023



VTZ 004-530

A4-530-2023

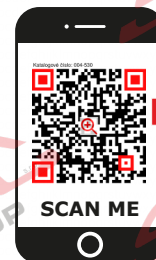


kg = D kN

1750/95 D= 9,50



2->2,5 h



M12x40 G10.9 3x

M8x30 G10.9 2x

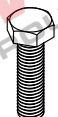
M12x35 G10.9

M12x40 G10.9 3x

M12x35 G10.9

M8x30 G10.9 2x

M12x40 G10.9



M12x40 G10.9 6x

M12x35 G10.9 2x

M8x30 G10.9 4x



Ø12 8x

Ø8 4x



Ø12 4x



Ø12 4x

Ø8 4x



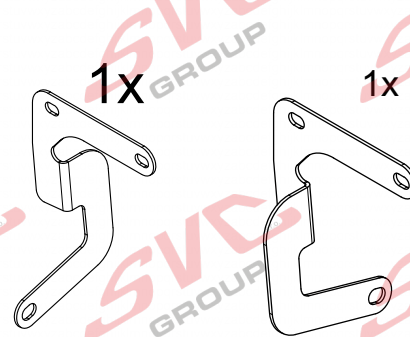
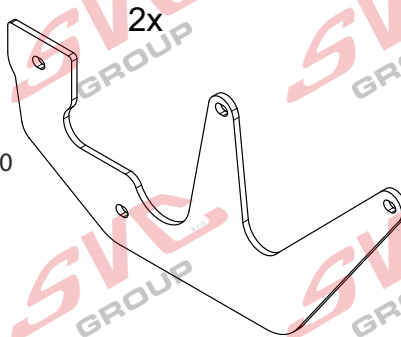
2x

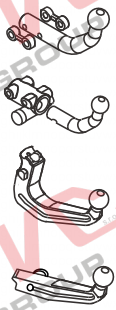


VTZ 001-530 / 002-530 / 004-530



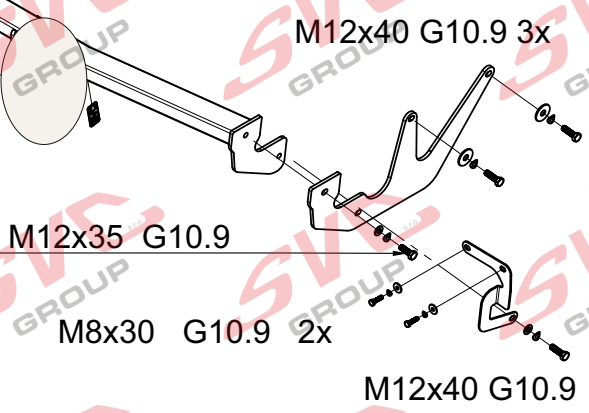
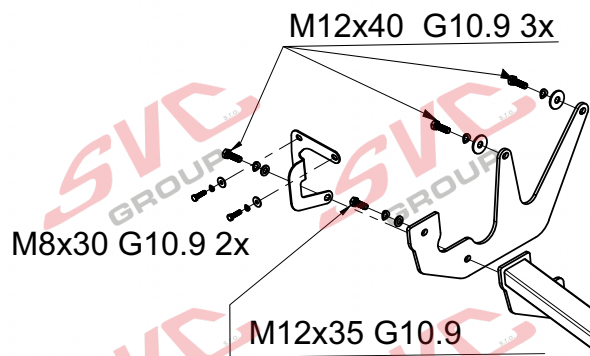
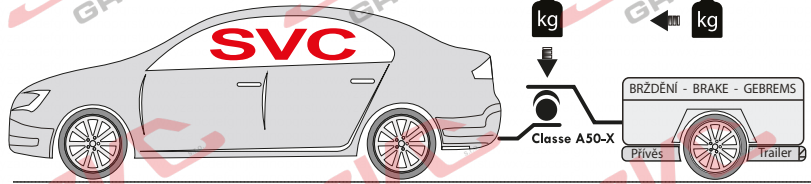
VTZ 003-530
Krátké





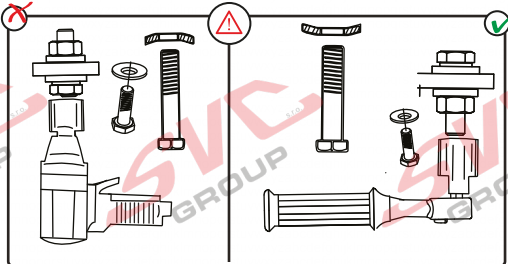
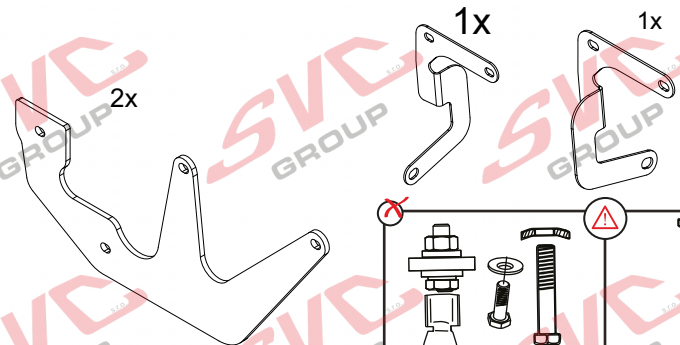
VTZ 001-530
VTZ 002-530
VTZ 003-530
VTZ 004-530

95 **1750** **D= 9,50**
 kg kg **kN**



- M12x40 G10.9 6x
- M12x35 G10.9 2x
- M8x30 G10.9 4x
- Ø12 8x
- Ø8 4x
- Ø12 4x
- Ø8 4x
- 2x

- VTZ 001-530 / 002-530 / 004-530
- VTZ 003-530 Krátké



Max -> 1000 km 0 km

| | Nm | | |
|---------|-------|-------|-------|
| Pevnost | 8,8 | 10,9 | 12,9 |
| M6 | 9,7 | 14,3 | 16,1 |
| M8 | 24,5 | 35,9 | 42,0 |
| M10 | 48,4 | 71,0 | 83,0 |
| M12 | 84,0 | 123,0 | 144,0 |
| M14 | 133,0 | 196,0 | 229,0 |
| M16 | 137,0 | 307,0 | 359,0 |

Nm



Montážní návod

Montážny návod

Installation instructions

Installationsanleitung

Instructions d'installation



N-1

CZ Montážní návod

1. Odmontujte zadní světla, zadní nárazník, výztuhu a senzor uprostřed zadního čela. Uvolněte pravý a levý kryt pod světlem pro ulehčení montáže.
2. Odlepte krytky montážních otvorů. Namontujte levý a pravý bok tažného zařízení šrouby M12x40 (10.9.) přes velkoplošné podložky.
3. Mezi takto připravené boky namontujte hlavní nosník tažného zařízení 2 šrouby M12x40x(10.9.) přes příložku a 2 šrouby M12x35 (10.9.) Poté vše vyrovnejte a dotáhněte dle utahovacích momentů.
4. Přimontujte senzor stahovacími páskami k tažnému zařízení, zhotovte výřez dle obrázku a typu tažného zařízení a namontujte zpět všechny díly odmontované v bodě č.1.

SK Pokyny na inštaláciu

1. Odstráňte zadné svetlá, zadný nárazník, výstuhu a snímač v strede zadnej kapoty. Uvoľnite pravý a ľavý kryt pod svetlom, aby ste uľahčili montáž.
2. Odstráňte kryty montážnych otvorov. Namontujte ľavú a pravú stranu ťažného zariadenia pomocou skrutiek M12x40 (10.9) cez veľké podložky.
3. Nainštalujte hlavný nosník ťažného zariadenia medzi takto pripravené strany pomocou 2 skrutiek M12x40x(10.9.) cez dištančné podložky a 2 skrutiek M12x35 (10.9.) Potom všetko vyrovnajte a utiahnite podľa utahovacích momentov.
4. Namontujte snímač na ťažné zariadenie s ťiahkami, urobte výrez podľa obrázka a typu ťažného zariadenia a namontujte späť všetky diely odstránené v bode 1.

EN Installation instructions

Remove the rear lights, rear bumper, reinforcement and sensor in the centre of the rear fascia. Loosen the right and left covers under the light to facilitate installation.

1. Remove the mounting hole covers. Install the left and right side of the tow bar with M12x40 bolts (10.9) through the large washers.
2. Install the main beam of the towing bracket between the sides prepared in this way with 2 screws M12x40x(10.9.) through the spacer and 2 screws M12x35 (10.9.) Then align and tighten everything according to the tightening torques.
3. Fit the sensor to the towing bracket with the drawbars, make the cut-out according to the picture and the type of towing bracket and fit back all the parts removed in point 1.

DE Einbauanleitung

1. entfernen Sie die Rückleuchten, den hinteren Stoßfänger, die Verstärkung und den Sensor in der Mitte der Heckschürze. Lösen Sie die Abdeckungen rechts und links unter der Leuchte, um den Einbau zu erleichtern.
2. Entfernen Sie die Abdeckungen der Befestigungslöcher. Montieren Sie die linke und rechte Seite der Anhängerkupplung mit M12x40-Schrauben (10.9) durch die großen Unterlegscheiben.
3. Montieren Sie den Hauptträger der Abschlepphalterung zwischen den so vorbereiteten Seiten mit 2 Schrauben M12x40x(10.9.) durch den Abstandshalter und 2 Schrauben M12x35 (10.9.) Dann richten Sie alles aus und ziehen es entsprechend den Anzugsdrehmomenten fest.
4. Montieren Sie den Sensor an der Zugvorrichtung mit den Zugstangen, machen Sie den Ausschnitt entsprechend der Abbildung und dem Typ der Zugvorrichtung und montieren Sie alle in Punkt 1 entfernten Teile wieder.



SVC GROUP s.r.o.

Průmyslová zóna - 179

www.svcgroup.cz

Tel.: +420 491 421 021

+420 491 421 022

547 01 Náchod-ČR

e-mail: svc@svcgroup.cz

mob.: +420 603360607

SVC GROUP ©- 05/19

QR kódem stáhnete rozšířený montážní návod / Verwenden Sie den QR-Code, um die erweiterte Montageanleitung herunterzuladen



Montážní návod

Montážny návod

Installation instructions

Installationsanleitung

Instructions d'installation



N-1

FR Instructions de montage

1. Déposer les feux arrière, le pare-chocs arrière, le renfort et le capteur au centre du bouclier arrière. Desserrer les caches droit et gauche sous le feu pour faciliter l'installation.
2. Retirer les couvercles des trous de montage. Installer les côtés gauche et droit de la barre de remorquage avec des boulons M12x40 (10.9) à travers les grandes rondelles.
3. Installer le support de remorquage principal entre les côtés ainsi préparés à l'aide de 2 vis M12x40x(10.9) à travers l'entretoise et 2 M12x35 (10.9) puis aligner et serrer selon les couples de serrage.
4. Monter le capteur sur le support d'attelage avec les barres de traction, faire la découpe selon l'image et le type de support d'attelage et remonter toutes les pièces enlevées au point 1.

PL Instrukcja montażu

Zdemontować tylne światła, tylny zderzak, wzmocnienie i czujnik na środku tylnego pasa. Poluzować prawą i lewą osłonę pod światłem, aby ułatwić montaż.

1. Zdejmij osłony otworów montażowych. Zamontować lewą i prawą stronę haka holowniczego za pomocą śrub M12x40 (10.9) przez duże podkładki.
2. Zamontować główną belkę haka holowniczego między tak przygotowanymi bokami za pomocą 2 śrub M12x40x(10.9) przez przekładkę i 2 śrub M12x35 (10.9). Następnie wyrównać i dokręcić wszystko zgodnie z momentami dokręcania.

Zamontuj czujnik do haka holowniczego za pomocą dyszli, wykonaj wycięcie zgodnie z rysunkiem i typem haka holowniczego i zamontuj z powrotem wszystkie części usunięte w punkcie 1.

IT Istruzioni di montaggio Renault

Rimuovere le luci posteriori, il paraurti posteriore, il rinforzo e il sensore al centro della fascia posteriore. Allentare i coperchi destro e sinistro sotto il fanale per facilitare l'installazione.

1. Rimuovere le coperture dei fori di montaggio. Installare il lato destro e sinistro della barra di traino con i bulloni M12x40 (10.9) attraverso le rondelle grandi.
2. Installare la staffa di traino principale tra i lati così preparati utilizzando 2 bulloni M12x40x(10.9) attraverso il distanziatore e 2 M12x35 (10.9). Quindi allineare e serrare secondo le coppie di serraggio.
3. Montare il sensore sulla staffa di traino con i timoni, praticare il taglio in base all'immagine e al tipo di staffa di traino e rimontare tutti i componenti rimossi al punto 1.

RU Инструкция по установке

1. Снимите задние фонари, задний бампер, усилитель и датчик в центре задней фасции. Для облегчения установки ослабьте правую и левую крышки под фонарем.

2. Снимите крышки монтажных отверстий. Установите левую и правую части буксирного бруса болтами M12x40 (10.9) через большие шайбы.

3. Установите основную балку буксировочного кронштейна между подготовленными таким образом сторонами с помощью 2 болтов M12x40x(10.9) через проставку и 2 болтов M12x35 (10.9). Затем все выровняйте и затяните в соответствии с моментами затяжки.

4. Установите датчик на буксирный кронштейн с дышлом, сделайте вырез в соответствии с рисунком и типом буксирного кронштейна и установите на место все детали, снятые в п. 1.



SVC GROUP s.r.o.

Průmyslová zóna - 179

www.svcgroup.cz

Tel.: +420 491 421 021

+420 491 421 022

547 01 Náchod-ČR

e-mail: svc@svcgroup.cz

mob.: +420 603360607

SVC GROUP ©- 05/19

QR kódem stáhnete rozšířený montážní návod / Verwenden Sie den QR-Code, um die erweiterte Montageanleitung herunterzuladen

**CZ** Informace k provozu / homologaci

Výrobek je vyráběn dle platných norem EHK-55 R pro prodej ve státech EU. Informace pro použití, provoz a záruky pro tažné zařízení naleznete na našem webu, www.svcgroup.cz

Technické informace > Tažné zařízení > Všeobecné podmínky použití výrobku. Nebo si je stáhněte aplikace přes přiložený QR-cod

Součástí dodávky tažného zařízení je dodán TYPOVÝ LIST. Tento typový list slouží pro zapsání výrobku do technického průkazu vozidla, a obsahuje základní podmínky pro použití výrobku.

Typový list slouží i jako záruční lis proto jej uschovejte v dokumentaci vozidla.

SK Informácie na prevádzku / homologáciu

Výrobok je vyrábaný podľa platných noriem EHK-55 R pre predaj v štátoch EÚ. Informácie pre použitie, prevádzku a záruky pre ťažné zariadenie nájdete na našom webe, www.svcgroup.cz

Technické informácie > Ťažné zariadenie > Všeobecné podmienky použitia výrobku. Alebo si ich stiahnite aplikácie cez priložený QR-cod

Súčasťou dodávky ťažného zariadenia je dodaný TYPOVÝ LIST. Tento typový list slúži pre zapísanie výrobku do technického preukazu vozidla, a obsahuje základné podmienky použitia výrobku.

Typový list slúži ako záručný lis preto ho uschovajte v dokumentácii vozidla.

EN Operating / homologation information

The product is manufactured according to the applicable EHK-55 R standards for sale in EU countries. Information on the use, operation and warranties for the towbar can be found on our website, www.svcgroup.com

Technical information > Towing hitch > General conditions of use. Or download them via QR-cod

The towing device is supplied with a TYPE SHEET. This data sheet is used to enter the product in the vehicle registration document and contains the basic conditions for use of the product.

The data sheet also serves as a warranty press, so keep it in the vehicle documentation.

DE Betriebs / Zulassungsinformationen

Das Produkt wird gemäß den geltenden EHK-55 R-Standards für den Verkauf in EU-Ländern hergestellt. Informationen zu Verwendung, Betrieb und Gewährleistung der Anhängerkupplung finden Sie auf unserer Website www.svcgroup.com

Technische Informationen > Anhängerkupplung > Allgemeine Nutzungsbedingungen. Oder laden Sie sie per QR-Code herunter

Die Anhängervorrichtung wird mit einem TYPENBLATT geliefert. Dieses Datenblatt dient zur Eintragung des Produkts in das Kfz-Kennzeichen und enthält die Grundbedingungen für die Verwendung des Produkts. Das Datenblatt dient auch als Garantiepresse. Bewahren Sie es daher in der Fahrzeugdokumentation auf.

HU Üzemeltetési / homologációs információk

Das Produkt wird gemäß den geltenden EHK-55 R-Standards für den Verkauf in EU-Ländern hergestellt. Informationen zu Verwendung, Betrieb und Gewährleistung der Anhängerkupplung finden Sie auf unserer Website www.svcgroup.com

Technische Informationen > Anhängerkupplung > Allgemeine Nutzungsbedingungen. Oder laden Sie sie per QR-Code herunter

Die Anhängervorrichtung wird mit einem TYPENBLATT geliefert. Dieses Datenblatt dient zur Eintragung des Produkts in das Kfz-Kennzeichen und enthält die Grundbedingungen für die Verwendung des Produkts. Das Datenblatt dient auch als Garantiepresse. Bewahren Sie es daher in der Fahrzeugdokumentation auf.

FR Informations d'exploitation / homologation

Le produit est fabriqué conformément aux normes EHK-55 R applicables pour la vente dans les pays de l'UE. Des informations sur l'utilisation, le fonctionnement et les garanties de l'attelage sont disponibles sur notre site Web, www.svcgroup.com.

Informations techniques > Attelage de remorquage > Conditions générales d'utilisation. Ou téléchargez-les via QR-cod

Le dispositif de remorquage est fourni avec une feuille de type. Cette fiche technique est utilisée pour entrer le produit dans le certificat d'immatriculation du véhicule et contient les conditions de base pour l'utilisation du produit. La fiche technique sert également de presse de garantie, conservez-la dans la documentation du véhicule.

IT Informazioni sull'operazione / omologazione

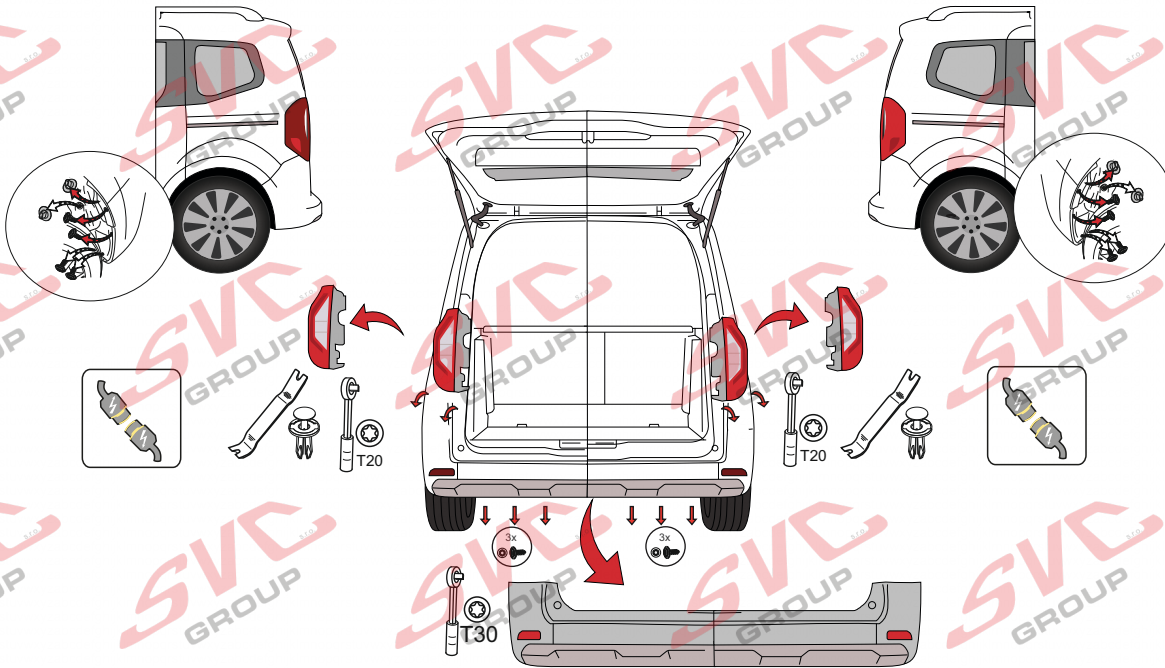
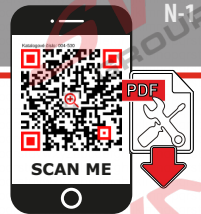
Il prodotto è fabbricato secondo le norme EHK-55 R applicabili in vendita nei paesi dell'UE. Informazioni sull'uso, il funzionamento e le garanzie per il gancio di traino sono disponibili sul nostro sito Web www.svcgroup.com

Informazioni tecniche > Gancio di traino > Condizioni generali d'uso. Oppure scaricali tramite QR-cod

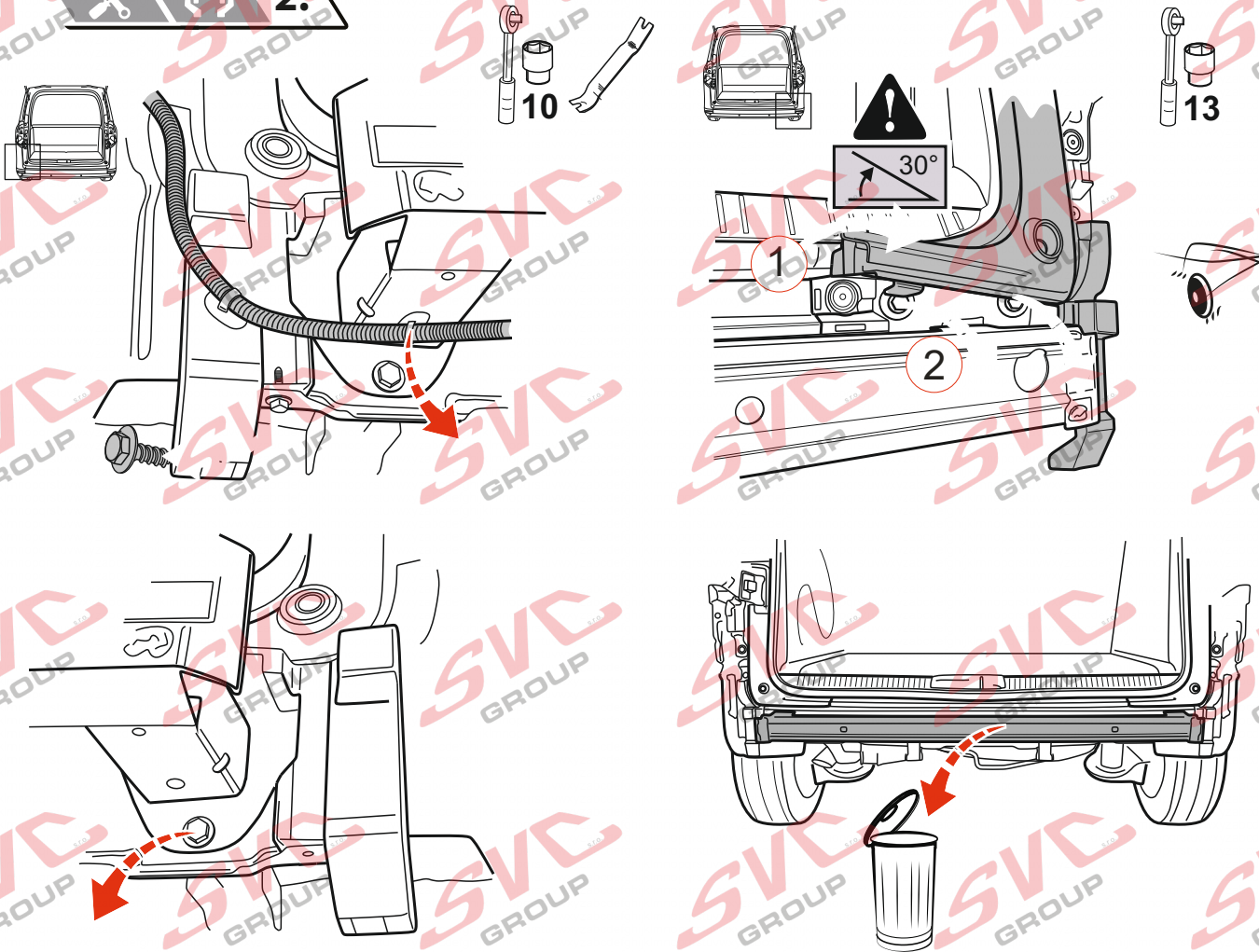
Il dispositivo di rimorchio viene fornito con una SCHEDA TIPO. Questa scheda tecnica viene utilizzata per inserire il prodotto nel certificato di immatricolazione del veicolo e contiene le condizioni di base per l'uso del prodotto. La scheda tecnica funge anche da stampa di garanzia, quindi conservala nella documentazione del veicolo.

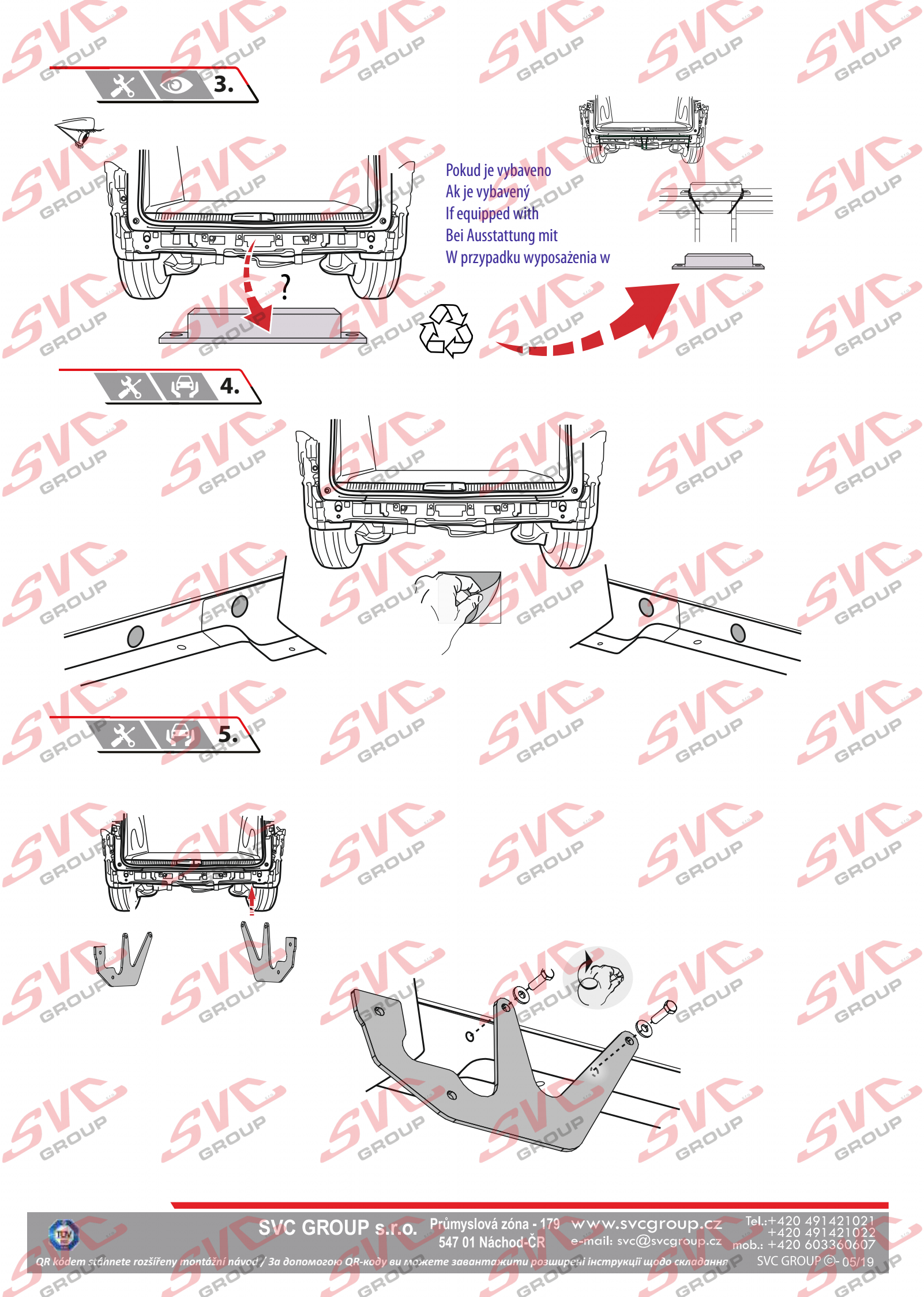


1.

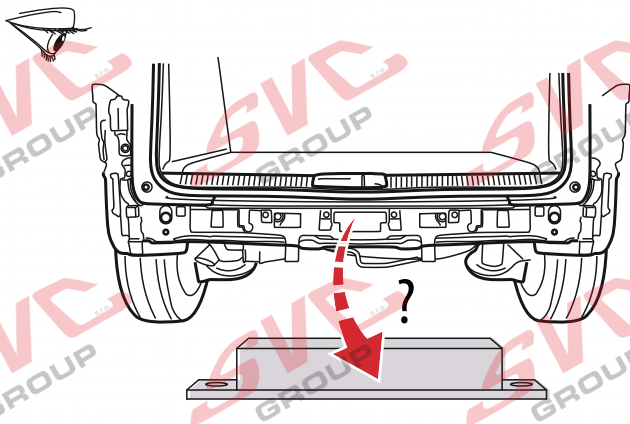


2.

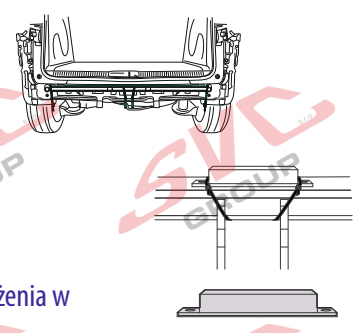




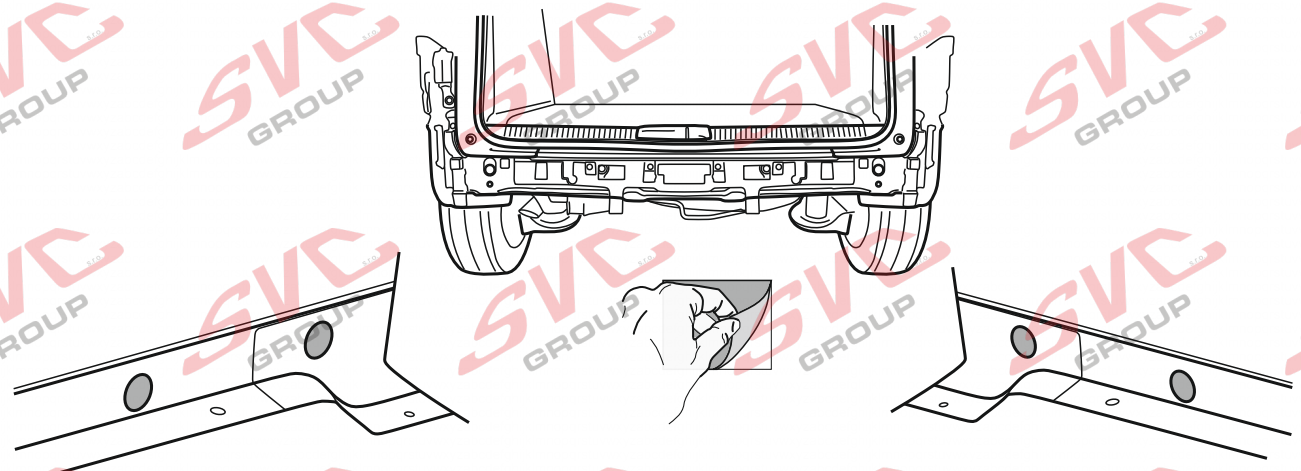
3.



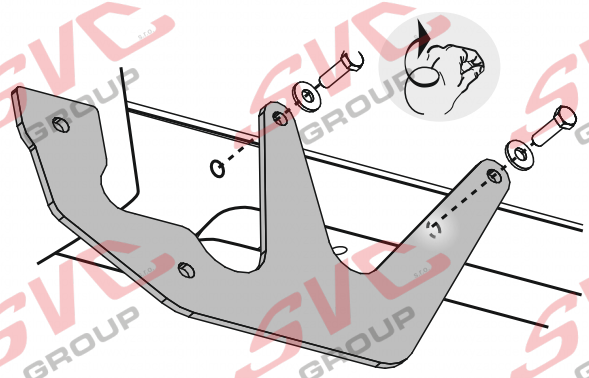
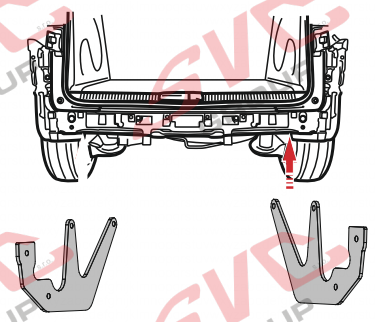
Pokud je vybaveno
Ak je vybavený
If equipped with
Bei Ausstattung mit
W przypadku wyposażenia w



4.

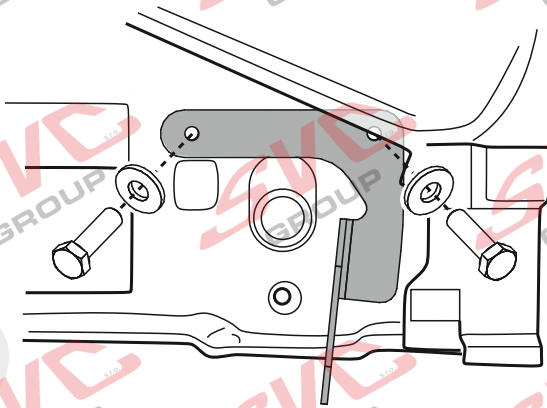
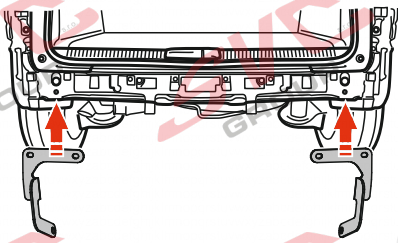


5.

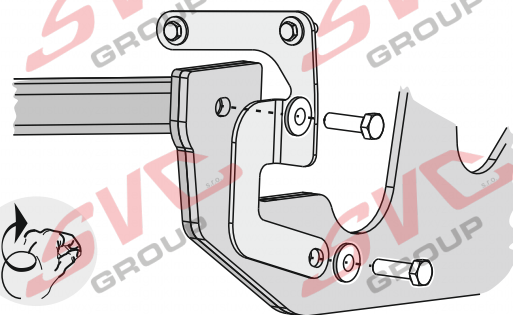
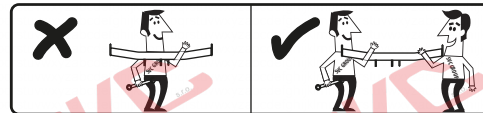
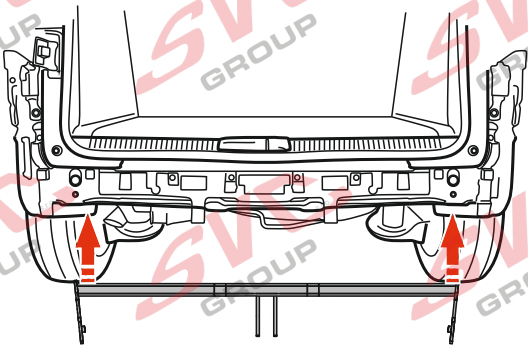




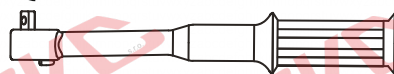
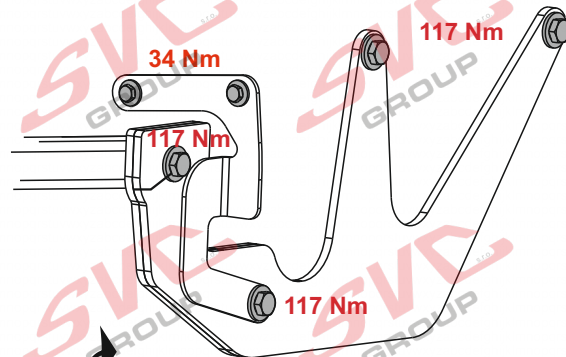
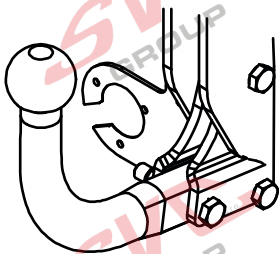
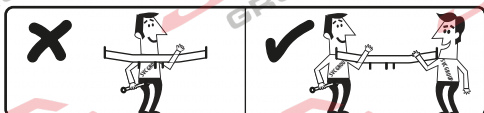
5.



6.



6.



M8-34Nm / M12-117Nm



SVC GROUP s.r.o. Průmyslová zóna - 179
547 01 Náchod-ČR

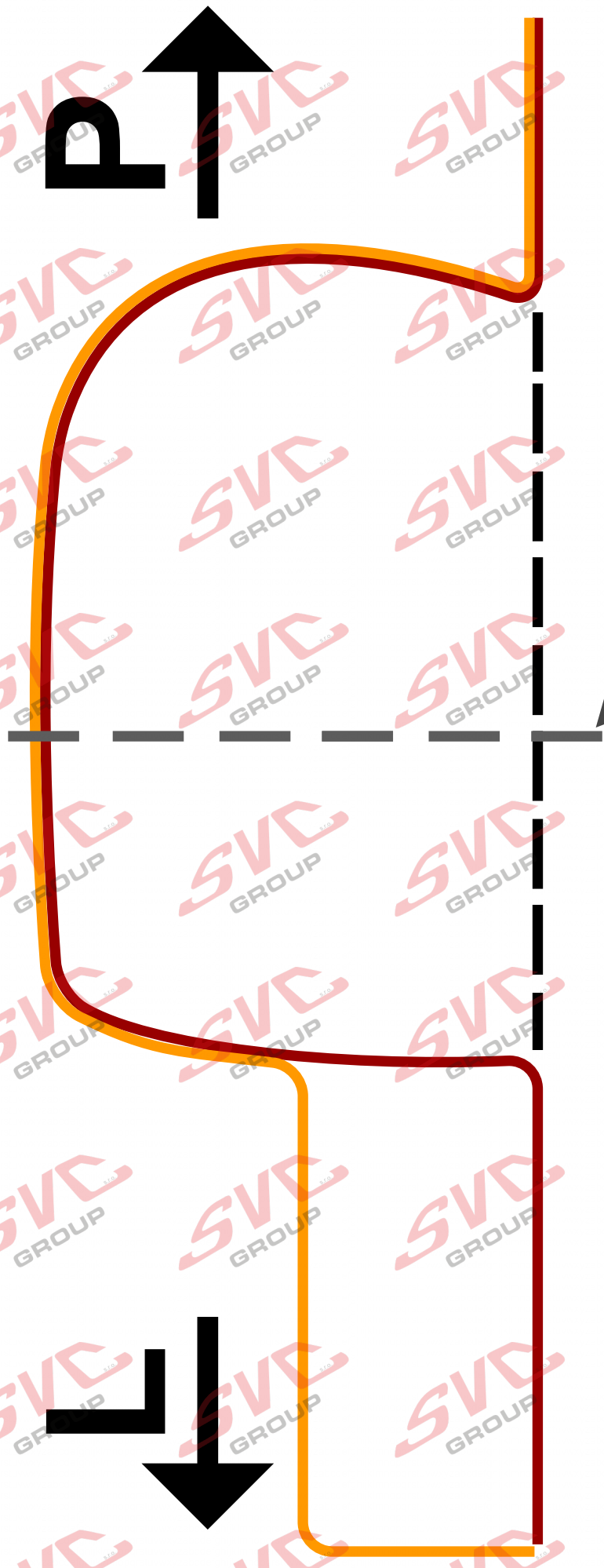
www.svcgroup.cz
e-mail: svc@svcgroup.cz

Tel.: +420 491 421 021
+420 491 421 022
mob.: +420 603 360 607

QR kódem stáhnete rozšířený montážní návod / QR kódem stáhnete rozšířený montážní návod

SVC GROUP ©- 05/19

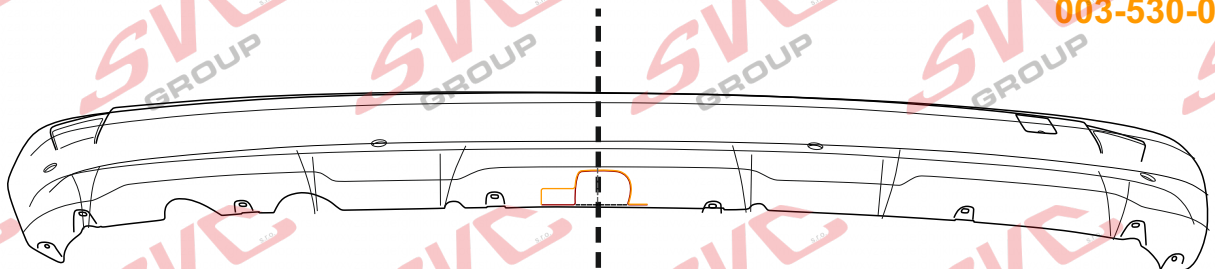
**VLOŽIT ZEVNITŘ
NÁRAZNÍKU**



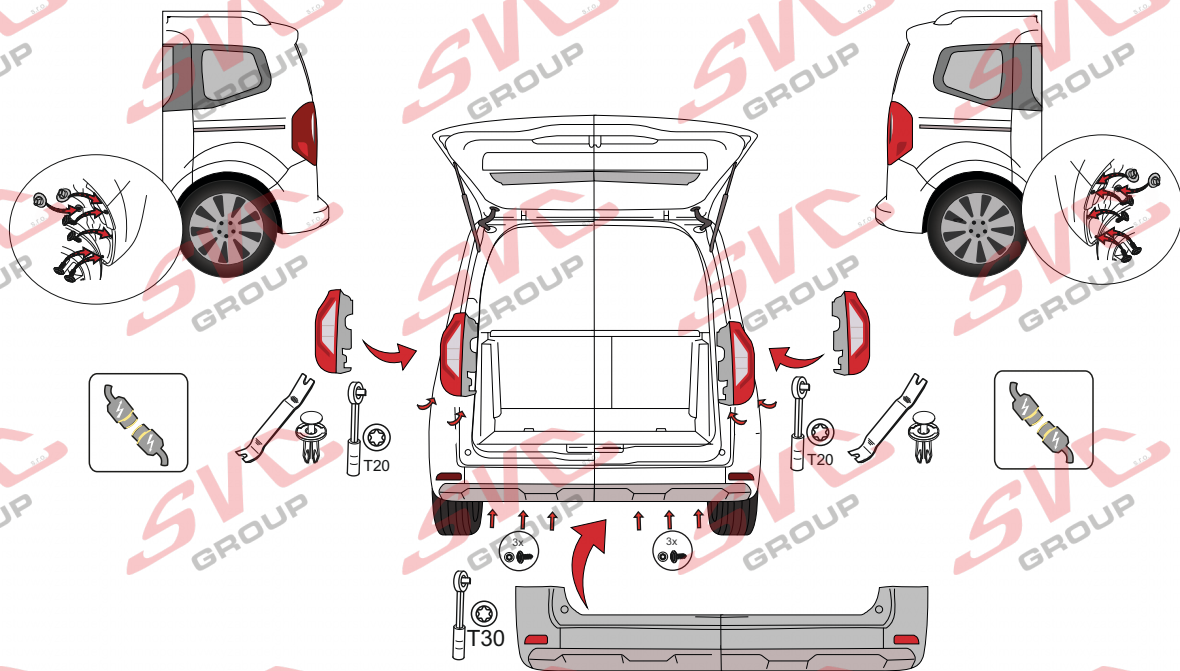
- 001-530-000**
- 002-530-000**
- 004-530-000**
- 003-530-000**

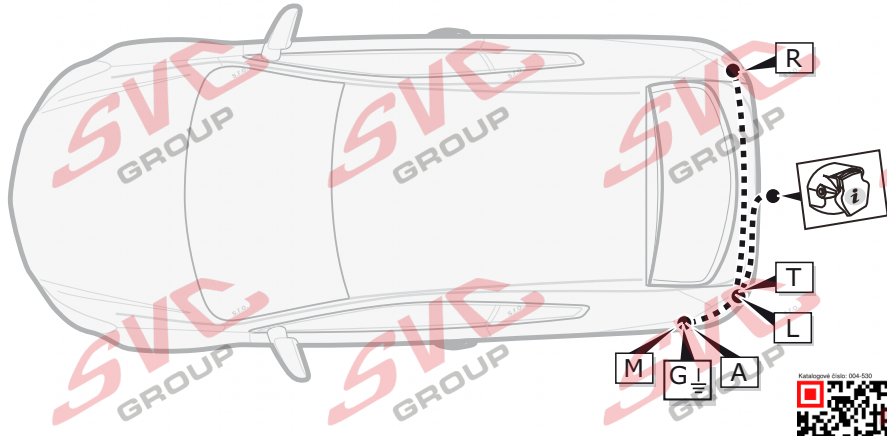
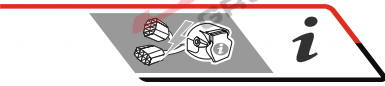
VÝŘEZ 1:1

7.



8.



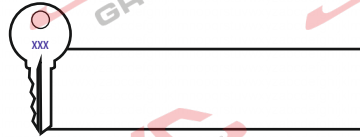
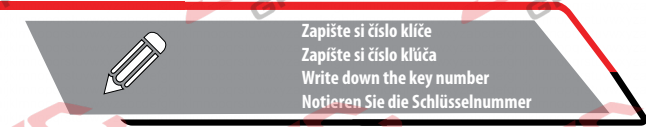


Informace pro odpojování couvacích senzorů PDC pro tažné zařízení

Vypínač pro vypínání couvacích senzorů PDC je umístěný na palubní desce vozu.

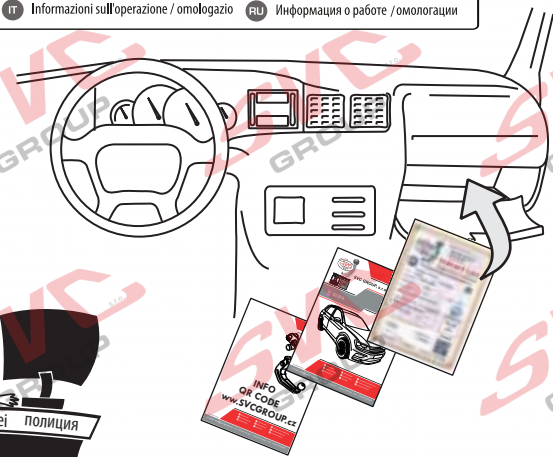
Nemusíte tedy pracně na elektro instalaci vozu napojovat odpojování couvacích senzorů PDC a zpětných kamer od elektro přípojky tažných zařízení.

Pokud chcete senzory vypnout, použijte vypínač na palubní desce.



Homologace EHK 55-R

| | | | |
|----|---|-----|--|
| CZ | Informace k provozu / homologaci | NL | Monteringsanvisningar |
| SK | Informácie na prevádzku / homologáciu | ES | Instrucciones de montaje |
| EN | Operating / homologation information | FIN | Montage-instruktie |
| DE | Betriebs- / Zulassungsinformationen | SV | Asennusohjeet |
| HU | Üzemeltetési / homologációs információk | NDR | Drifts- / homologasjonsinformasjon |
| FR | Informations d'exploitation / homologatio | PL | Informacje dotyczące pracy / homologacji |
| IT | Informazioni sull'operazione / omologazio | RU | Информация о работе / омологации |



SVC GROUP

Děkuje za důvěru / Āakuje za dōveru
Thank you for your trust / Danke Für dein Vertrauen
Merci pour votre conance / Grazie per la tua ducia
Tankewol foar jo fertrouwen / Спасибо за ваше доверие

Registrace / Registrácia
Registration / Registrierung
Inscription / Registrazione
Rekisteröinti / Регистрация

SVC GROUP ©- 15/2020



NL Monteringsanvisningar

Het product is vervaardigd volgens de toepasselijke EHK-55 R-normen voor verkoop in EU-landen. Informatie over het gebruik, de werking en de garanties voor de trekhaak vindt u op onze website, www.svcgroup.com *Technische informatie* > *Trekhaak* > *Algemene gebruiksvoorwaarden*. Of download ze via QR-cod
Het sleepapparaat wordt geleverd met een TYPE BLAD. Dit gegevensblad wordt gebruikt om het product in het voertuigregistratiedocument in te voeren en bevat de basisvoorwaarden voor het gebruik van het product. Het gegevensblad dient ook als garantiepers, dus bewaar het in de voertuigdocumentatie.

ES Instrucciones de montaje

El producto se fabrica de acuerdo con los estándares EHK-55 R aplicables para la venta en países de la UE. Puede encontrar información sobre el uso, el funcionamiento y las garantías de la barra de remolque en nuestro sitio web, www.svcgroup.com *Información técnica* > *Enganche de remolque* > *Condiciones generales de uso*. O descárguelos a través de QR-cod
El dispositivo de remolque se suministra con una HOJA DE TIPO. Esta hoja de datos se utiliza para ingresar el producto en el documento de registro del vehículo y contiene las condiciones básicas para el uso del producto. La hoja de datos también sirve como una prensa de garantía, por lo tanto, consérvela en la documentación del vehículo.

FIN Montage-instructie

Tuote on valmistettu EU-maissa myytävien EHK-55 R-standardien mukaisesti. Tietoja vetokoukun käytöstä, käytöstä ja takuista löytyy verkkosivuiltamme www.svcgroup.com *Tekniset tiedot* > *Vetokoukku* > *Yleiset käyttöohjeet*. Tai lataa ne QR-koodin kautta
Hinauslaite toimitetaan TYYPPI-ARKKI. Tätä lomaketta käytetään tuotteen syöttämiseen ajoneuvon rekisteröintitodistukseen, ja se sisältää tuotteen käytön perusedellytykset. Tietolomake toimii myös takuupuristimena, joten säilytä se ajoneuvon dokumenteissa.

SL

Izdelek je izdelan po veljavnih standardih EHK-55 R za prodajo v državah EU. Informacije o uporabi, delovanju in garancijah za vlečno ploščo najdete na našem spletnem mestu www.svcgroup.com *Tehnični podatki* > *Vlečna kljuka* > *Splošni pogoji uporabe*. Ali pa jih prenesite preko QR-kod
Vlečna naprava je opremljena s TIPNIM LISTOM. Ta podatkovni list se uporablja za vnos izdelka v registracijski dokument vozila in vsebuje osnovne pogoje za uporabo izdelka. Podatkovni list služi tudi kot garancijski tisk, zato ga hranite v dokumentaciji vozila.

NOR Drifts- / homologasjonsinformasjon

Produktet er produsert i henhold til gjeldende EHK-55 R standarder for salg i EU-land. Informasjon om bruk, drift og garantier for tilhengerfeste finner du på år hjemmeside, www.svcgroup.com
Teknisk informasjon > *Tilhengerfeste* > *Generelle bruksbetingelser*. Eller last dem ned via QR-koding
Tuaeanordningen leveres med TYPEBLAD. Dette databladet brukes til å oppgi produktet i kjøretøyets registreringsbevis og inneholder de grunnleggende betingelsene for bruk av produktet. Databladet fungerer også som garantipresse, så hold det i bilens dokumentasjon.

PL Informacje dotyczące pracy / homologacji

Produkt jest wytwarzany zgodnie z obowiązującymi normami EHK-55 R na sprzedaż w krajach UE. Informacje na temat użytkowania, obsługi i gwarancji na hak holowniczy można znaleźć na naszej stronie internetowej www.svcgroup.com *Informacje techniczne* > *Zacpek holowniczy* > *Ogólne warunki użytkowania*. Lub pobierz je za pomocą kodu QR
Urządzenie holownicze jest dostarczane z ARKUSZEM TYPU. Ta karta danych służy do wpisania produktu do dokumentu rejestracyjnego pojazdu i zawiera podstawowe warunki użytkowania produktu. Karta danych służy również jako prasa gwarancyjna, dlatego przechowuj ją w dokumentacji pojazdu.

RU Информация о работе / омологации

El producto se fabrica de acuerdo con los estándares EHK-55 R aplicables para la venta en países de la UE. Puede encontrar información sobre el uso, el funcionamiento y las garantías de la barra de remolque en nuestro sitio web, www.svcgroup.com
Información técnica > *Enganche de remolque* > *Condiciones generales de uso*. O descárguelos a través de QR-cod
El dispositivo de remolque se suministra con una HOJA DE TIPO. Esta hoja de datos se utiliza para ingresar el producto en el documento de registro del vehículo y contiene las condiciones básicas para el uso del producto. La hoja de datos también sirve como una prensa de garantía, por lo tanto, consérvela en la documentación del vehículo.



Homologace - registrační certifikát

Exx -55R-01 x.01

EHC R-55
EHK 55-R

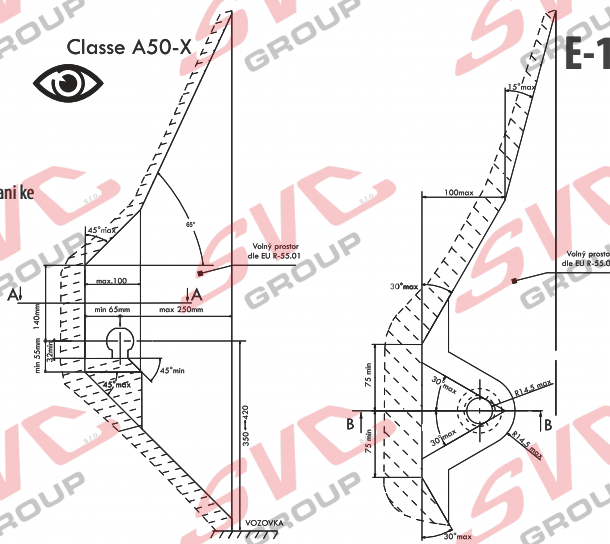


PODMÍNKY HOMOLOGACE

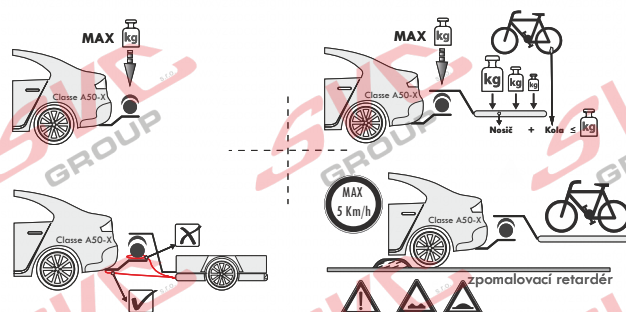
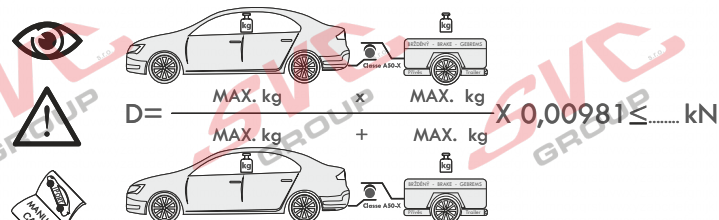
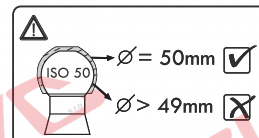
E-1

Montážní instrukce - Montažny inštrukcia - Installation insrtuktion - Montageanleitung - Istruzioni di montaggio - Instrukcja montaży - Manual de montaje Monteringsvejledning - Paigaldusjuhend - Aseennusohje - Notice de montage - Sz. szerelési útmutató - Montagehandleiding - Monteringsanvisning - Instrucțiuni de montaj - Teringsanvisningar - Инструкции по монтажу

- CZ** Volný prostor dle přílohy VII, směrnice EC 55-R EU musí být dodržen.
- SK** Volný priestor podľa prílohy VII, smernice EC 55-R EÚ musí byť dodržaný.
- EN** The clearance specified in appendix VII, diagram 25 of guideline EC R-55 EU must be guaranteed.
- DE** Der Freiraum nach Anhang VII, Abbildung 25 der Richtlinie EC R-55 EU ist zu gewährleisten.
- HU** Az EC 55-R EU irányelv VII. mellékletében, a 25. ábrán a vonógömb elhelyezése számára elírt szabad tér-adatokat biztosítani ke.
- FR** La zone de dégagement doit être annexée VII, illustration 25 de la directive EC 55-R EU.
- IT** Deve essere garantito lo spazio libero secondo l' allegato VII, gura 25 della direttiva EC 55-R EU.
- NL** De tussenruimte conform supplement VII, afbeelding 25 van de richtlijn EC 55-R moet in acht worden genomen.
- ES** Debe garantizarse el espacio libre, conforme al anexo VII, gura 25 de la directiva comunitaria EC 55-R EU.
- FIN** Vapaa tila on taattava direktiivin EC 55-R EU liitteen VII, kuvan 25 mukaisesti.
- SV** Spelrummet enligt bilaga VII, Figur 25 i riktlinje EC 55-R EU skall garanteras.
- NOR** Frirrommet etter tillegg VII, gur 25 i direktiv EC 55-R EU skal overholdes.
- PL** Należy zapewnić szczelność zgodnie z rysunkiem nr 25 dyrektywy EC 55-R zawartej w załączniku nr VII.
- RU** Шарика в приложении VII. Директивы EC 55-R eu.



- CZ** Při celkové přípustné hmotnosti vozidla
- SK** Pri celkovej prípustnej hmotnosti vozidla
- EN** At laden weight of the vehicle
- DE** Bei zulässigem Gesamtgewicht des Fahrzeuges
- HU** Rakománytal terhelt járművel
- FR** Pour poids total en charge autorisé du véhicule
- IT** Per un peso complessivo ammesso del veicolo
- NL** Bij toelaatbaar totaal gewicht van het voertuig
- ES** Con peso total autorizado del vehículo
- FIN** Ajoneuvon suurimmalla sallitulla kokonaispainolla
- SV** Vid fordonets tillttna tottvikt
- NOR** Ved kjøretøyet's tillatte totalvekt
- PL** W przypadku największej dozwolonej masy całkowitej
- RU** В случае нагруженного автомобиля



- CZ** Pokud jsou v technickém průkazku vozidla uvedené nižší hodnoty než zveřejněné k dokumentaci výrobku. Jsou tyto hodnoty výrobce vozu směrodatné pro zápsání do technického průkazku vozidla.
- SK** Pokiaľ sú v technickom preukaze vozidla uvedené nižšie hodnoty než zverejnené k dokumentácii výrobku. Sú tieto hodnoty výrobcu vozidla smerodajné pre zápsanie do technického preukazu vozidla.
- EN** If the vehicle's certificate of roadworthiness indicates lower values than those published in the product documentation. These values by the vehicle manufacturer are decisive for the entering into the vehicle's certificate of roadworthiness.
- DE** Falls im KFZ-Brief des Fahrzeuges niedrigere, als in der Dokumentation des Produktes veröffentlichte Werte angeführt sind, sind diese Werte des Fahrzeugherstellers für den Eintrag in den KFZ-Brief des Fahrzeuges maßgebend.
- HU** Amennyiben a forgalmi engedélybe jegyzett adatok a gépármű dokumentációján feltüntetett adatoktól alacsonyabb értékűek lennének, úgy a gépármű gyártója által megadott és a forgalmi engedélybe pontosan bejegyzendő adatokat kell irányadóként minősíteni.
- FR** Si, sur la carte grise du véhicule, vous trouvez des valeurs inférieures à celles publiées dans la documentation du produit, les valeurs du fabricant du véhicule sont déterminantes et devront être inscrites sur la carte grise du véhicule.
- IT** Se nella carta di circolazione del veicolo sono riportati valori inferiori a quelli indicati nella documentazione del prodotto. Questi valori del produttore del veicolo sono decisivi per la registrazione nella carta di circolazione del veicolo.
- NL** Als in het kentekenbewijs van het voertuig lagere waarden vermeld staan dan gepubliceerd in de productdocumentatie, dan zijn deze waarden van de fabrikant van het voertuig bindend voor inschrijving in het kentekenbewijs van het voertuig.
- ES** Si en la cha técnica del vehículo se indican valores menores que los publicados en la documentación del producto, estos valores facilitados por el fabricante del vehículo son decisivos para la inscripción en la ficha técnica del vehículo.
- FIN** Jos ajoneuvon rekisterioiteessa on esitetty alempia arvoja kuin tuotteen dokumentaatiassa esitetyt, ovat nämä ajoneuvon valmistajan antamat arvot ratkaisevia ajoneuvon rekisterioiteeseen merkitsemistä varten.
- SV** Om det i fordonets registreringsbevis nns angivna lägre värden än de som är angivna i produktens dokumentation, är dessa värden från fordonets tillverkare riktigivande för det som antecknas i fordonets registreringsbevis.
- NOR** Dersom det i kjøretøyet's vognkort er oppgitt lavere verdier enn de som er offentliggjort som produktokumentasjon, er disse angivelsene fra kjøretøyet'sprodusenten retningsgivende for å noteres ned i kjøretøyet's vognkort.
- PL** Jeżeli w dowodzie rejestracyjnym pojazdu są podane wartości niższe od tych, które znajdują się w dokumentacji výrobu, to te dane producenta samochodu są miodrajne do wpisania ich do dowodu rejestracyjnego pojazdu.
- RU** Если в паспорте транспортного средства указаны более низкие значения, чем указанные в документации на изделие, эти значения производителя являются определяющими для записи в паспорт транспортного средства.



SVC GROUP s.r.o. Průmyslová zóna - 179 547 01 Náchod-ČR

www.svcgroup.cz
e-mail: svc@svcgroup.cz

Tel.: +420 491 421 021
+420 491 421 022
mob.: +420 603 360 607

QR kódem stáhnete rozšířený montážní návod / Com o código QR, você pode baixar as instruções de montagem estendidas

SVC GROUP ©- 05/19



CZ Pozor informace k záruce

SK Pozor informácie k záruke

EN Note the warranty information

DE Beachten Sie die Garantieinformationen

HU Vegye gyelembe a jótállási információkat

FR Notez les informations de garantie

IT Nota le informazioni sulla garanzia

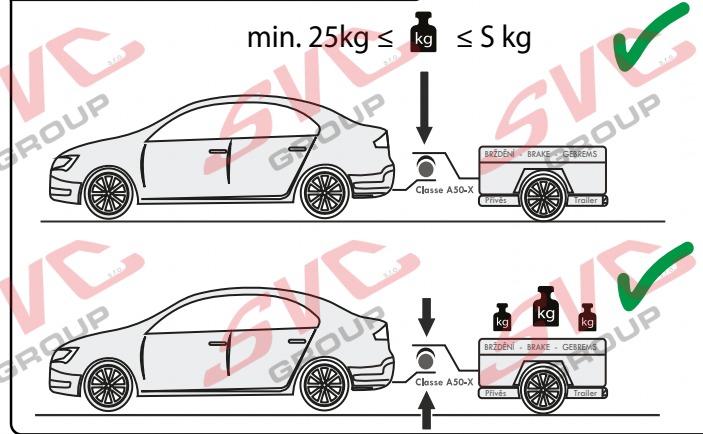
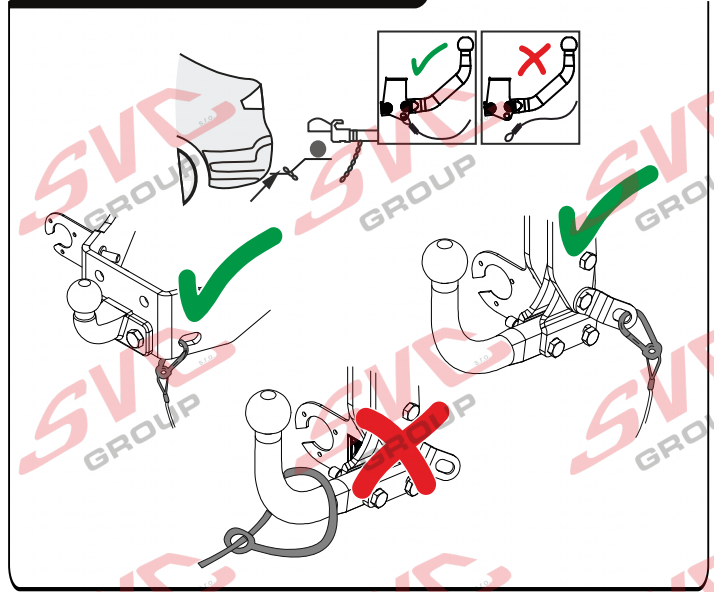
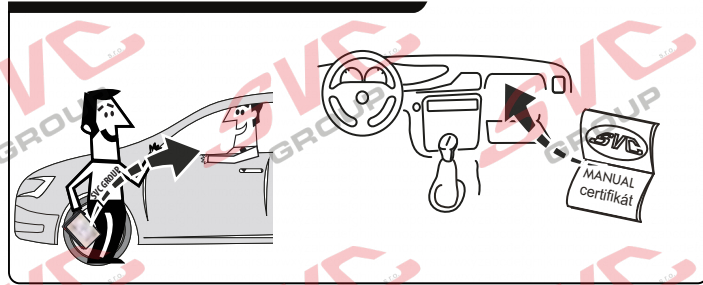
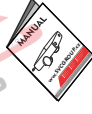
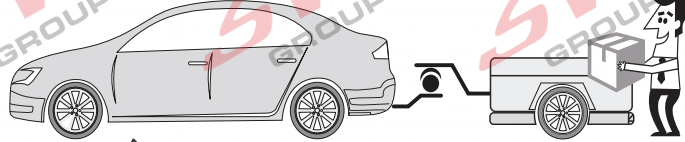
NL Let op de garantie-informatie

ES Atención

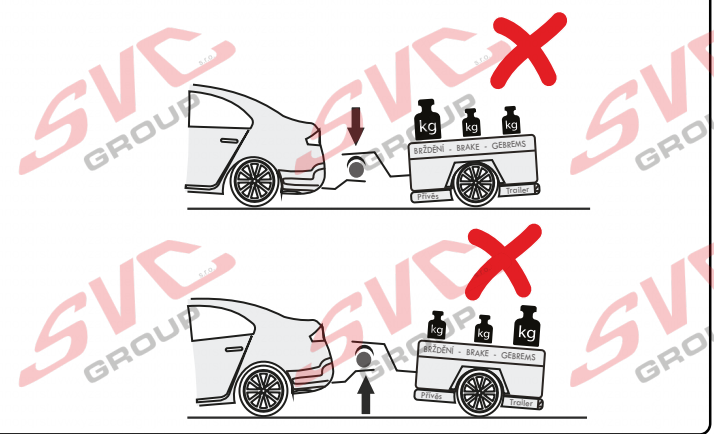
FIN Huomio

PL Uwaga

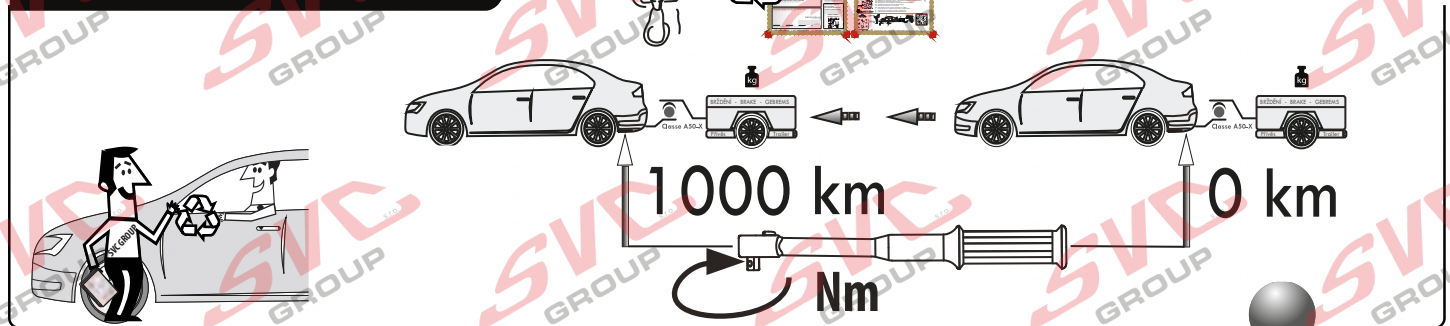
RU Внимание



min. 25kg ≤ kg ≤ 5 kg



Potvrzení servisu pro plnění záruky
Potvrdenie o poskytnutí služby na účely plnenia záruky
Service confirmation for the fulfillment of warranties
Leistungsbestätigung für die Erfüllung von Garantieleistungen



1000 km

0 km

Nm

Vysokov 179
547 01 Náchod, Česká Republika

+420 603 360 607 +420 491421021



www.svcgroup.cz

Service Vitver Centrum

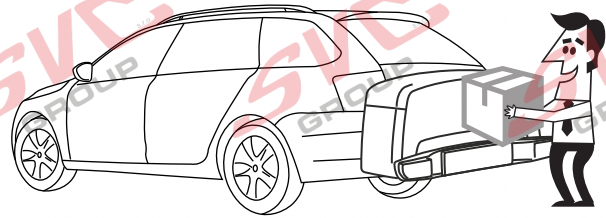
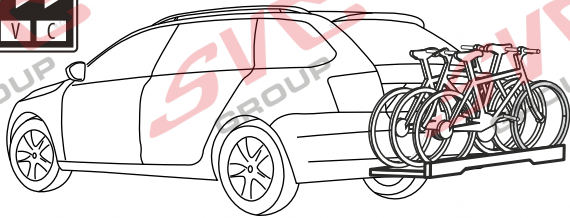
SVC GROUP ©-09-2019



CZ Pozor informace k záruce
SK Pozor informácie k záruke
EN Note the warranty information
DE Beachten Sie die Garantieinformationen

HU Vegye gyelembe a jótállási információkat
FR Notez les informations de garantie
IT Nota le informazioni sulla garanzia
NL Let op de garantie-informatie

ES Atención
FIN Huomio
PL Uwaga
RU Внимание

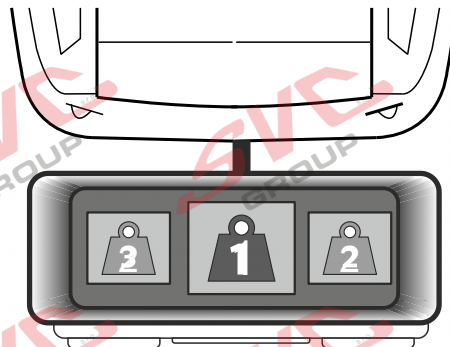
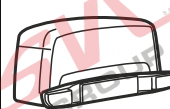
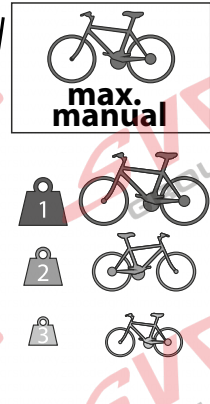
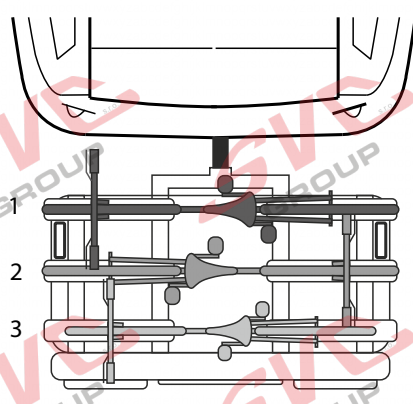


VTZ 001-530
VTZ 003-530

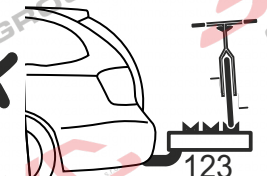
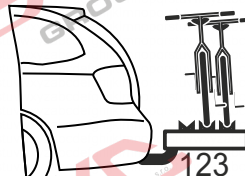
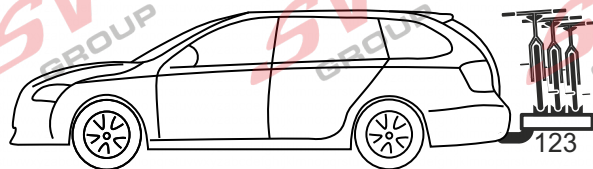
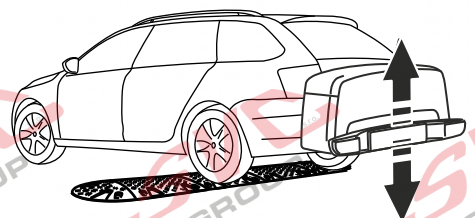
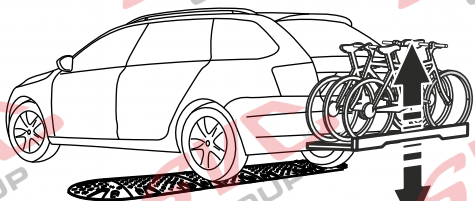
VTZ 002-530



3
max.



MAX.
5 km/h



Vysokov 179
 547 01 Náchod, Česká Republika

+420 603 360 607 +420 491421021



www.svcgroup.cz