



CZ - Tažné zařízení / SK - Ťažné zariadenie / GB - Towbars / PL - Haki holownicze  
 DE - Anhängavorrichtungen / FR - Attelages / SPA - Ganchos / HUN - Vonohorgok  
 RUS/FIN/LIT -

TYP VTZ 001-524 VTZ 002-524 VTZ 003-524

www.svcgroup.cz



**SVC GROUP s.r.o.**  
 Průmyslová zóna 179  
 547 01 Náchod  
 Česká Republika

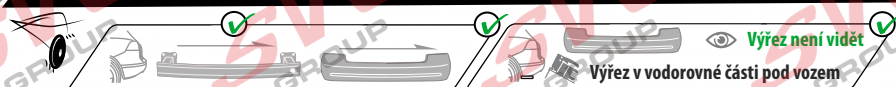
# VOLKSWAGEN TRANSPORTER T7



09/2021 ->



2 -> 2,5 h

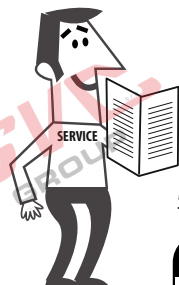
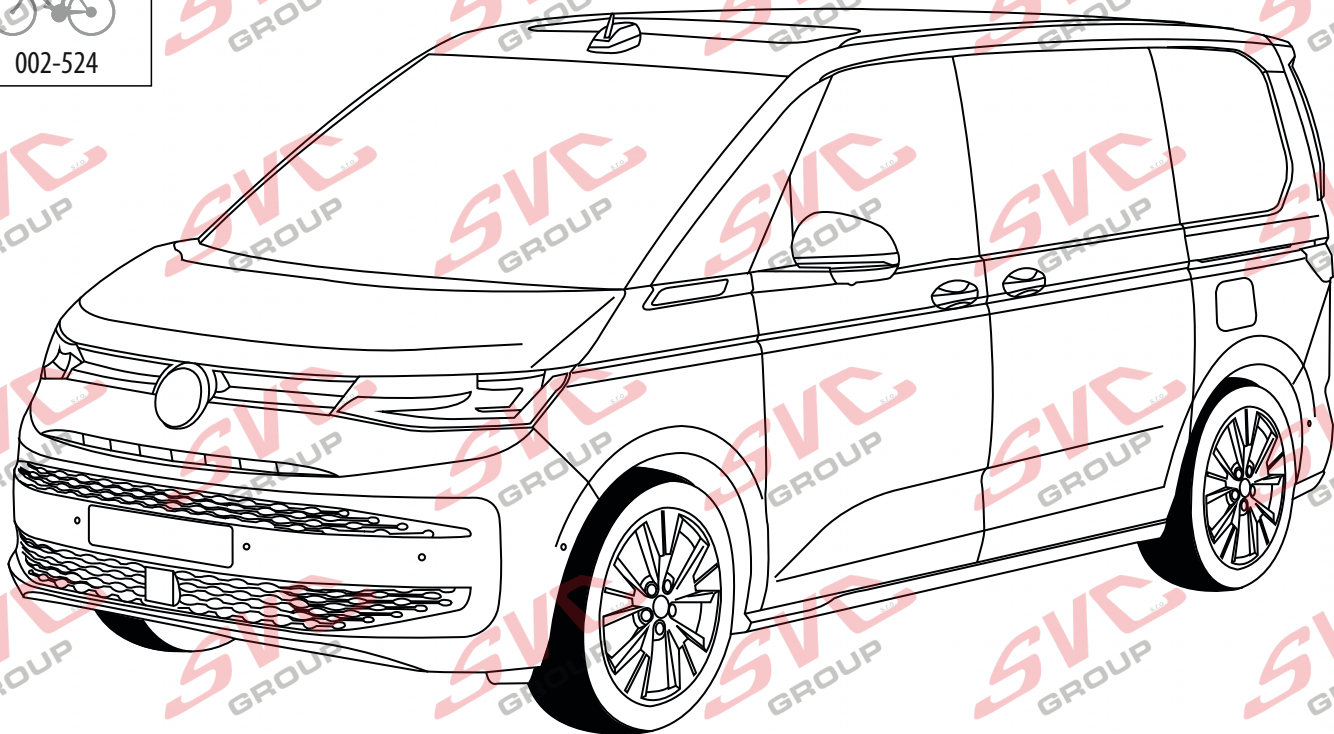


Výřez v vodorovné části pod vozem

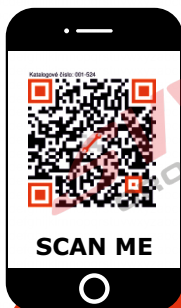
Výřez není vidět



002-524



5 min - Info - Manual



30 let

- CZ Pro podrobné montážní instrukce a podmínky výroby si naskenujte QR kód
- SK Pre podrobné montážne pokyny a podmienky produktu si môžete skenovať QR kód
- GB For detailed installation instructions and product conditions, scan the QR code
- DE Scannen Sie den QR-Code, um detaillierte Installationsanweisungen und Produktbedingungen zu erhalten
- FR Pour des instructions d'installation détaillées et les conditions du produit, scannez le code QR
- ITA Per istruzioni di installazione dettagliate e condizioni del prodotto, eseguire la scansione del codice QR
- PL Aby uzyskać szczegółowe instrukcje dotyczące instalacji i warunki produktu, zeskanuj kod QR
- SP Para obtener instrucciones detalladas de instalación y condiciones del producto, escanee el código QR
- NL Voor gedetailleerde installatie-instructies en productvoorwaarden, scan de QR-code
- FIN Tarkemmat asennusohjeet ja tuotteen ehdot on tarkistettava QR-koodilla
- HU A részletes telepítési utasítások és a termék feltételei között olvassa el a QR kódot
- SLO Za podrobna navodila za namestitvev in pogoje izdelka skenirajte kodo QR
- RU Подробные инструкции по установке и условиям продукта отсканируйте QR-код.

SVC GROUP ©-11/19

e-mail: scv@scvgroup.cz Tel.: +420 491421021 +420 491421022 mob.: +420 603360607



# VOLKSWAGEN TRANSPORTER T7



09/2021 ->



23/6011



2000/100 D=12,00



55R-01-0606



2,00 h

2,00->2,5 h



**VTZ 001-524**

A-524-2023



**VTZ 002-524**

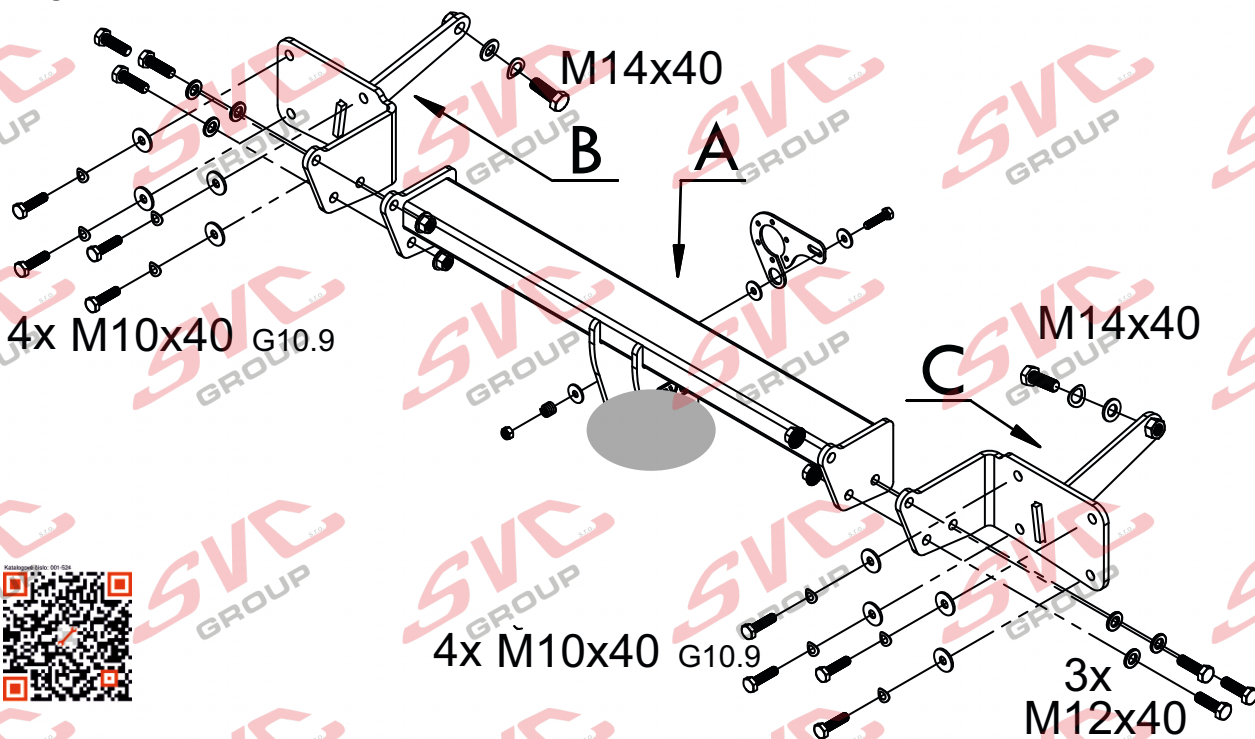
A-524-2023



**VTZ 003-524**

AV-524-2023

3x M12x40



	A	x1		M14x40	2ks
				M12x40	6ks
				M10x40 G10.9	8ks
	B	x2		Ø14	2ks
				Ø10	8ks
				Ø14	2ks
				Ø12	6ks
	C	x1		Ø10	8ks
				M12	6ks

Krátké



SVC GROUP



QR k

SVC GROUP s.r.o.

Průmyslová zóna - 179  
547 01 Náchod-ČR

www.svcgroup.cz

e-mail: svc@svcgroup.cz

tructions

Tel.: +420 491 421 021  
+420 491 421 022  
mob.: +420 603 360 607

SVC GROUP ©- 05/19



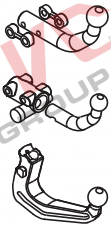
# VOLKSWAGEN TRANSPORTER T7



09/2021 ->



Montážní návod  
Montážný návod  
Installation instructions  
Installationsanleitung  
Instructions d'installation  
Инструкция по установке



**VTZ 001-524** A-524-2023

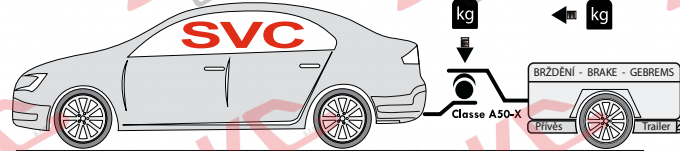
**VTZ 002-524** A-524-2023

**VTZ 003-524** AV-524-2023

**100** **2 000** **D= 12,00**



**kN**



**55R-01-0606**

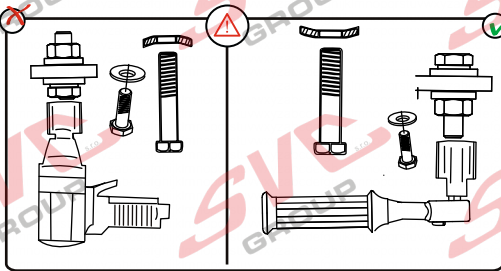
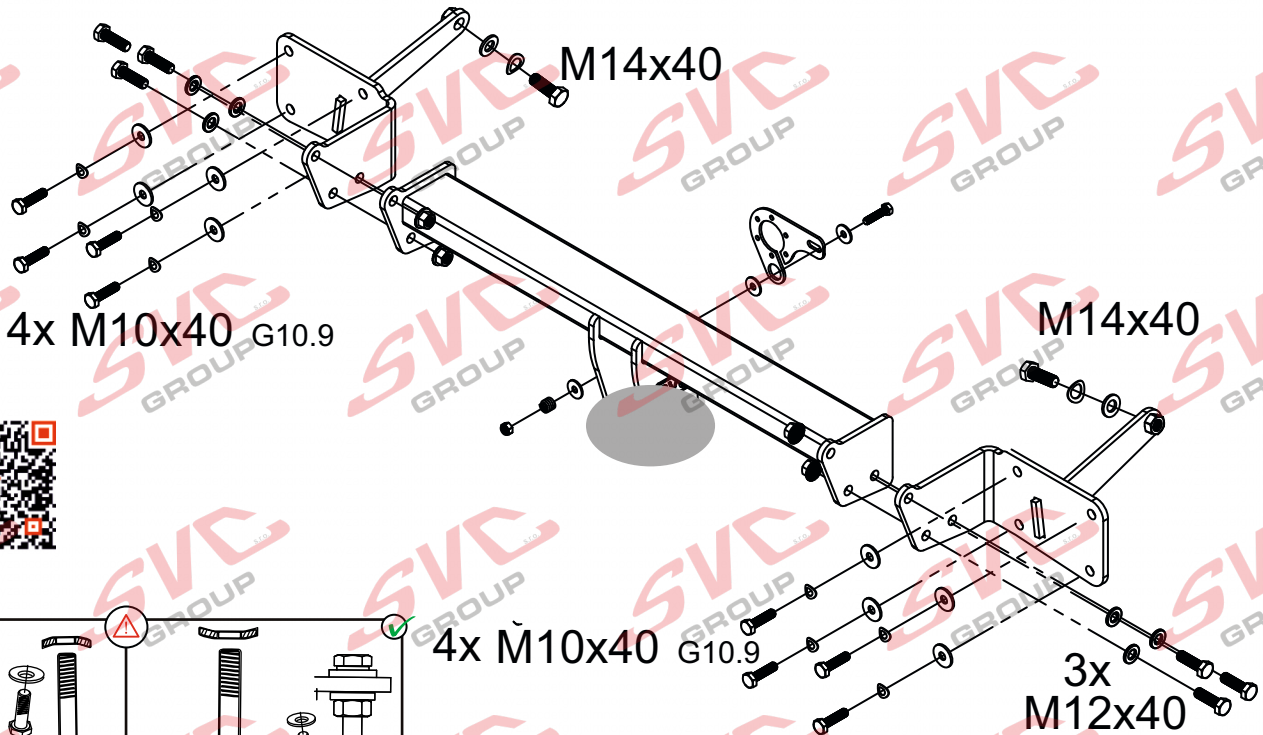


2,0 h



2->2,5 h

3x M12x40



**Max -> 1000 km** **0 km**

Pevnost	8,8	10,9	12,9
M6	9,7	14,3	16,1
M8	24,5	35,9	42,0
M10	48,4	71,0	83,0
M12	84,0	123,0	144,0
M14	133,0	196,0	229,0
M16	137,0	307,0	359,0

**Nm**

Homologace EHK 55-R 27-55R-01-0606

Tiskárna kaizen

Approval Number Class **A50-X**  
 B xx 00-xxxx  
 Type D-Value D kN  
 Series Vert.Id S kg  
 www.svcgroup.cz - CZECH REPUBLIC

<b>CZ</b> Informace k provozu / homologaci	<b>NL</b> Monteringsanvisningar
<b>SK</b> Informácie na prevádzku / homologáciu	<b>ES</b> Instrucciones de montaje
<b>EN</b> Operating / homologation information	<b>FIN</b> Montage-instructie
<b>DE</b> Betriebs- / Zulassungsinformationen	<b>SV</b> Asennusohjeet
<b>HU</b> Üzemeltetési / homologációs információk	<b>NOR</b> Drifts- / homologasjonsinformasjon
<b>FR</b> Informations d'exploitation / homologatio	<b>PL</b> Informacje dotyczące pracy / homologacji
<b>IT</b> Informazioni sull'operazione / omologazio	<b>RU</b> Информация о работе / омологации



**SVC GROUP s.r.o.** Průmyslová zóna - 179 547 01 Náchod-ČR [www.svcgroup.cz](http://www.svcgroup.cz) e-mail: [svc@svcgroup.cz](mailto:svc@svcgroup.cz)

Tel.: +420 491 421 021  
+420 491 421 022  
mob.: +420 603 360 607  
SVC GROUP ©- 05/19

QR k

stáhnete si rozšířený montážní návod / Mit QR-Code können Sie die erweiterte Montageanleitung herunterladen



## CS Montážní návod

Pro podrobné montážní instrukce a podmínky výrobku si naskenujte QR kód

1. Odmontujte rezervní kolo, spodní krycí plast, zadní světla, nárazník a jeho výztuhu (tato nebude již zapotřebí).
2. Do nosníků vsuňte od zadu levý a pravý bok tažného zařízení. Přichyťte šrouby dle obrázku. (Nedotahujte)
3. Mezi takto připravené boky namontujte hlavní nosník tažného zařízení. Vše vyrovnejte a dotáhněte dle utahovacích momentů.
4. Namontujte zpět všechny díly odmontované v bodě č.1.

## EN Installation instructions

For detailed installation instructions and product conditions, scan the QR code

1. Remove the spare wheel, the lower cover plastic, the rear lights, the bumper and its reinforcement (this will no longer be needed).
2. Slide the left and right sides of the tow bar into the beams from the rear. Fasten the screws as shown. (Do not tighten)
3. Fit the main beam of the towing bracket between the prepared sides. Align and tighten according to the tightening torques.
4. Reinstall all parts removed in step 1.

## SK Montážny návod

Pre podrobné montážne pokyny a podmienky produktu si môžete skenovať QR kód

1. Odstráňte rezervné koleso, spodný plastový kryt, zadné svetlá, nárazník a jeho výztuhu ( tá už nebude potrebná).
2. Ľavú a pravú stranu ťažného zariadenia zasuňte zozadu do nosníkov. Upevnite skrutky podľa obrázka. (Nedotahujte)
3. Namontujte hlavný nosník ťažného zariadenia medzi pripravené strany. Vyrovnejte a utiahnite podľa ťahovacích momentov.
4. Znovu nainštalujte všetky diely odstránené v kroku 1.

## DE Montageanleitung

Scannen Sie den QR-Code, um detaillierte Installationsanweisungen und Produktbedingungen zu erhalten

1. entfernen Sie das Reserverad, die untere Kunststoffabdeckung, die Rückleuchten, den Stoßfänger und seine Verstärkung (diese wird nicht mehr benötigt).
2. Schieben Sie die linke und rechte Seite der Anhängerkupplung von hinten in die Träger. Befestigen Sie die Schrauben wie abgebildet. (Nicht festziehen)
3. Montieren Sie den Hauptträger der Anhängervorrichtung zwischen den vorbereiteten Seiten. Richten Sie sie aus und ziehen Sie sie gemäß den Anzugsdrehmomenten fest.
4. Bauen Sie alle in Schritt 1 entfernten Teile wieder ein.

## PL Instrukcja montażu

Aby uzyskać szczegółowe instrukcje instalacji i warunki produktu, zeskanuj kod QR

1. Wymontować koło zapasowe, plastik dolnej osłony, tylne światła, zderzak i jego wzmocnienie (nie będzie to już potrzebne).
2. Wsunąć lewą i prawą stronę haka holowniczego w belki od tyłu. Zamocować śruby w sposób pokazany na rysunku. (Nie dokręcać)
3. Zamontuj główną belkę haka holowniczego pomiędzy przygotowanymi bokami. Ustawić i dokręcić zgodnie z momentami dokręcania.
4. Ponownie zamontować wszystkie części usunięte w kroku 1.

## FR Notice de montage

Pour des instructions d'installation détaillées et les conditions du produit, scannez le code QR

1. Enlevez la roue de secours, le plastique du couvercle inférieur, les feux arrière, le pare-chocs et son renfort (il ne sera plus nécessaire).
2. Faites glisser les côtés gauche et droit de la barre de remorquage dans les poutres par l'arrière. Fixez les vis comme indiqué. (Ne pas serrer)
3. Placez la poutre principale de la barre d'attelage entre les côtés préparés. Alignez et serrez selon les couples de serrage.
4. Réinstallez toutes les pièces retirées à l'étape 1.

## FI Asennusohje

Tarkemmat asennusohjeet ja tuotteen ehdot on tarkistettava QR-koodilla

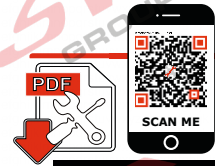
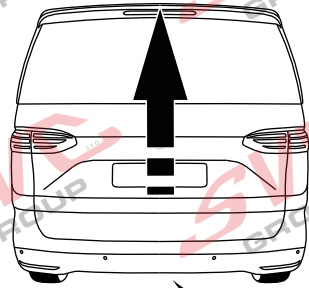
1. Irrota varapyörä, alempi suojauskuori, takavalot, puskuri ja sen vahvike ( tätä ei enää tarvita).
2. Liu'uta vetokoukun vasen ja oikea puoli palkkeihin takaa. Kiinnitä ruuvit kuvan mukaisesti. (Älä kiristä)
3. Asenna vetokoukun pääpalkki valmisteltujen sivujen väliin. Kohdistaj ja kiristä kiristysmomenttien mukaisesti.
4. Asenna kaikki vaiheessa 1 poistetut osat takaisin paikalleen.



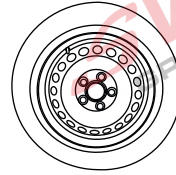
QR k



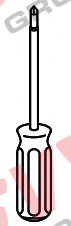
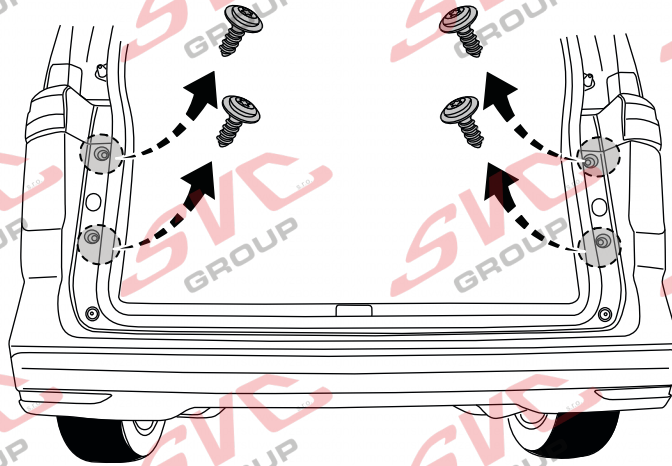
1.



Montážní návod  
Montážny návod  
Installation instructions  
Installationsanleitung  
Instructions d'installation  
Инструкция по установке



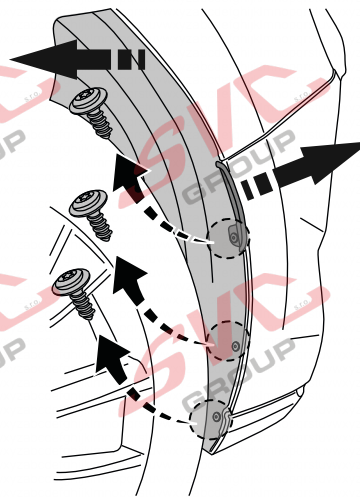
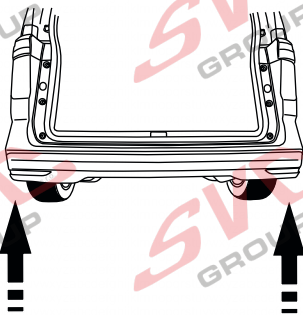
2.



T25



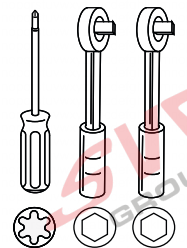
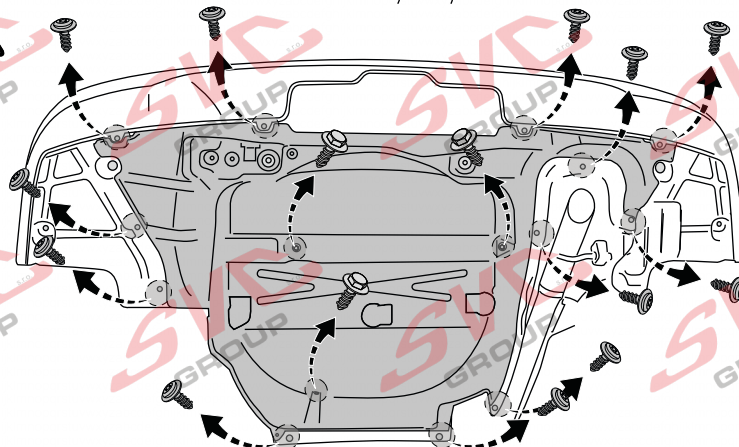
3.



T25



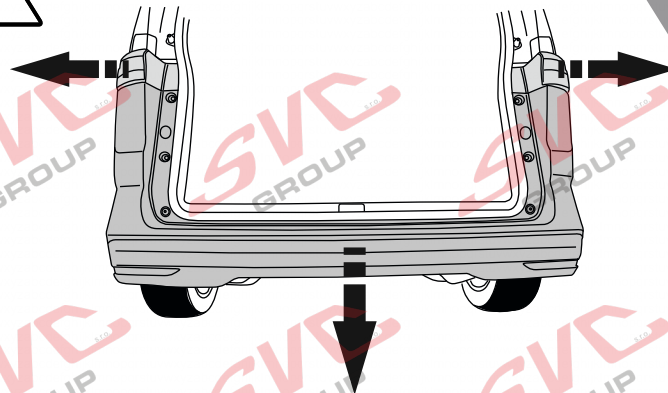
4.



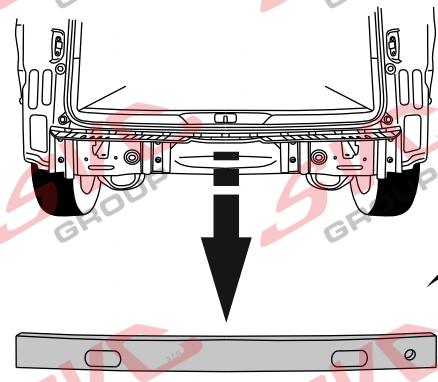
T25 10 12



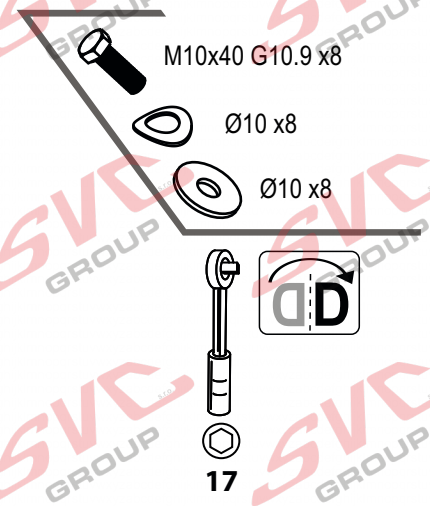
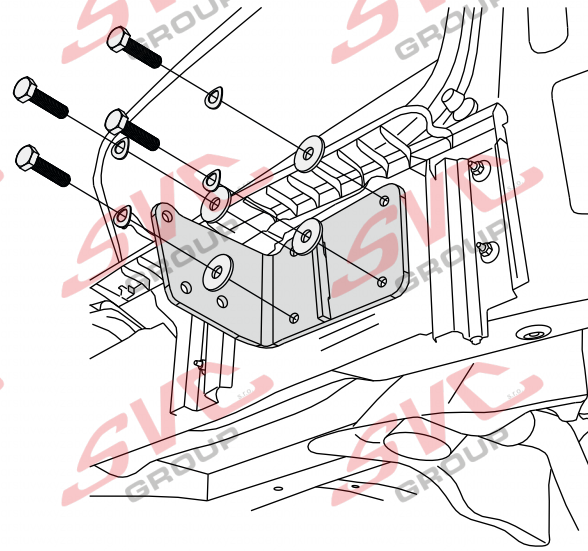
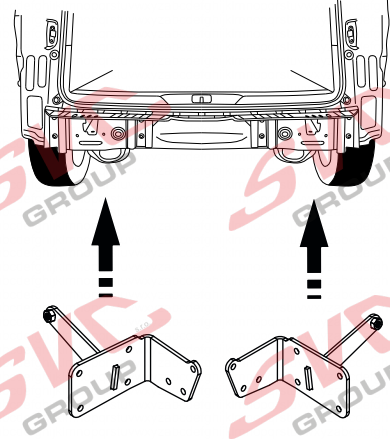
5.



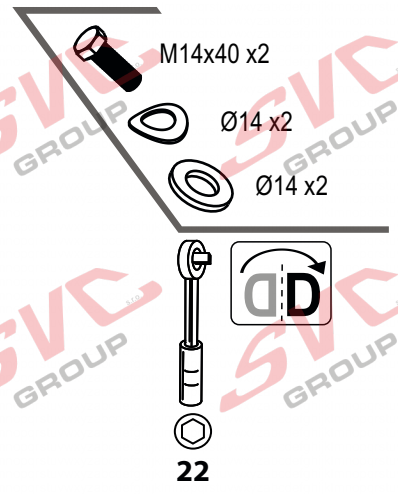
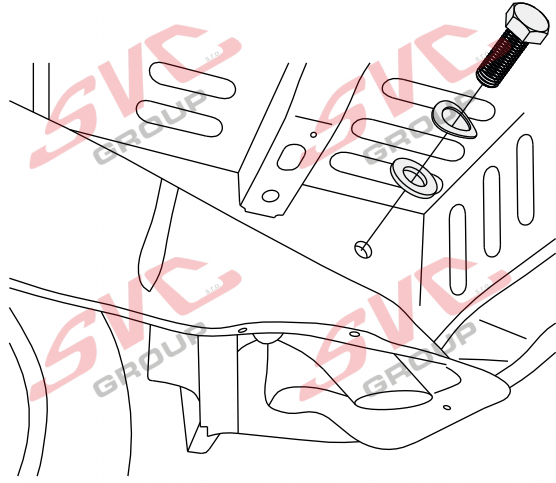
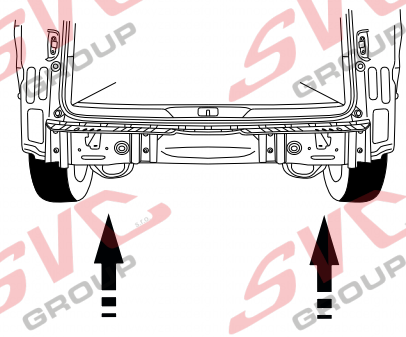
6.



7.

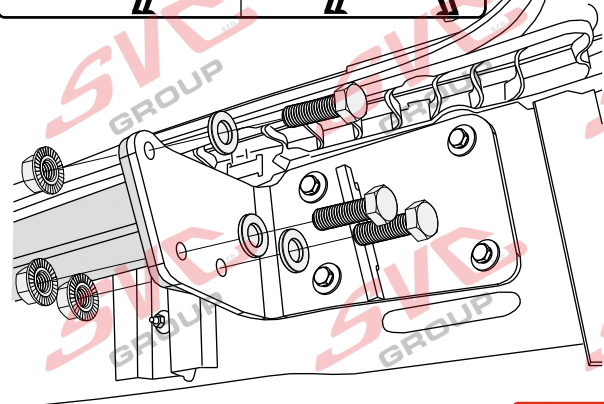
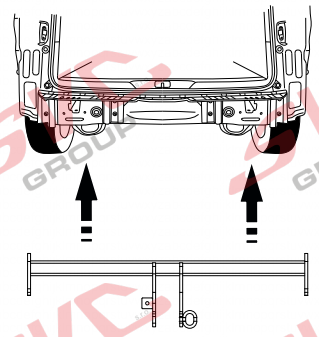
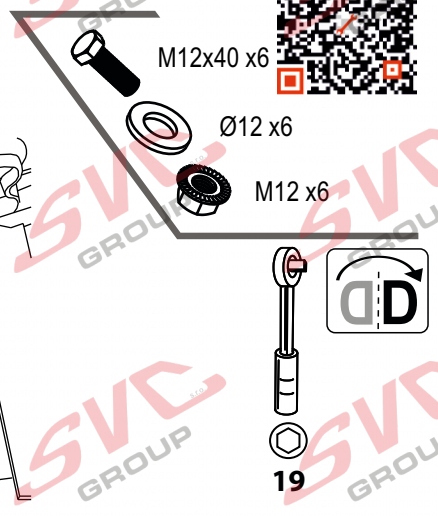
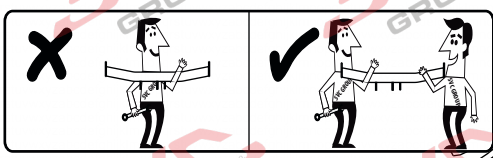


8.

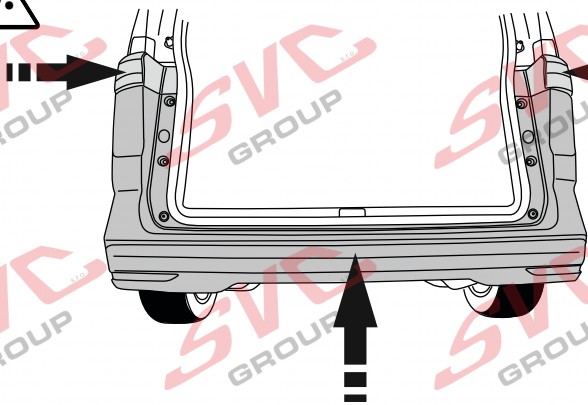
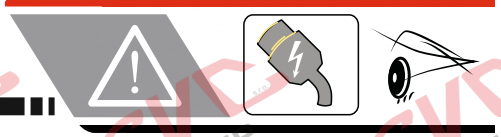




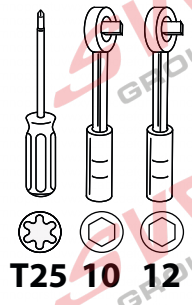
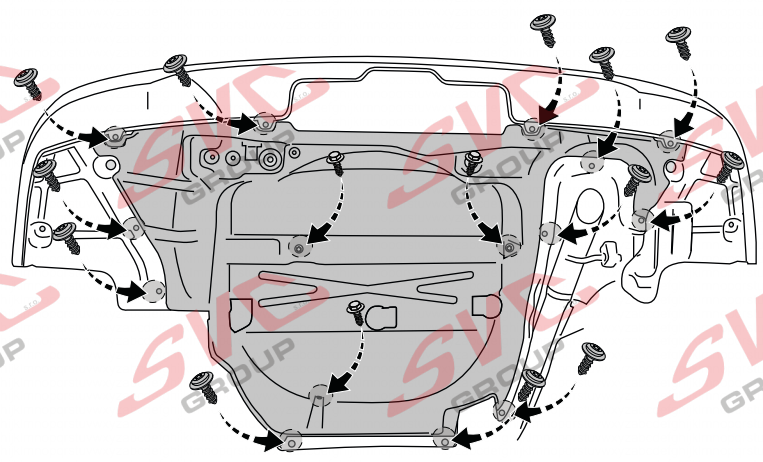
9.



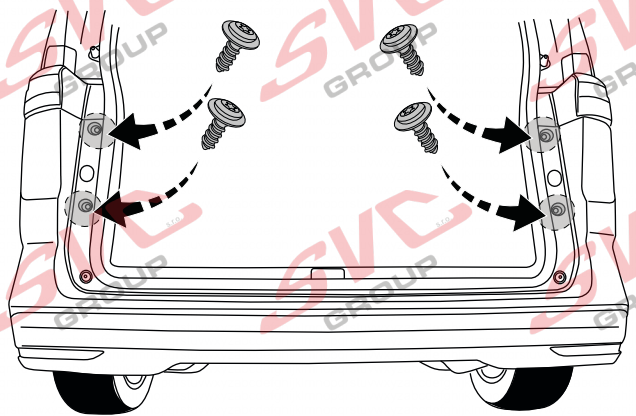
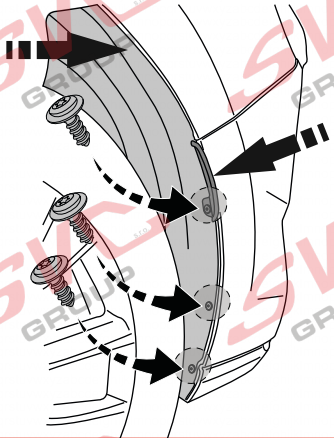
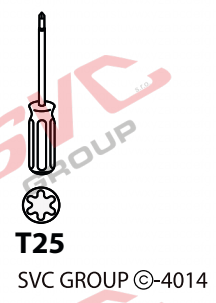
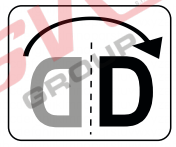
10.

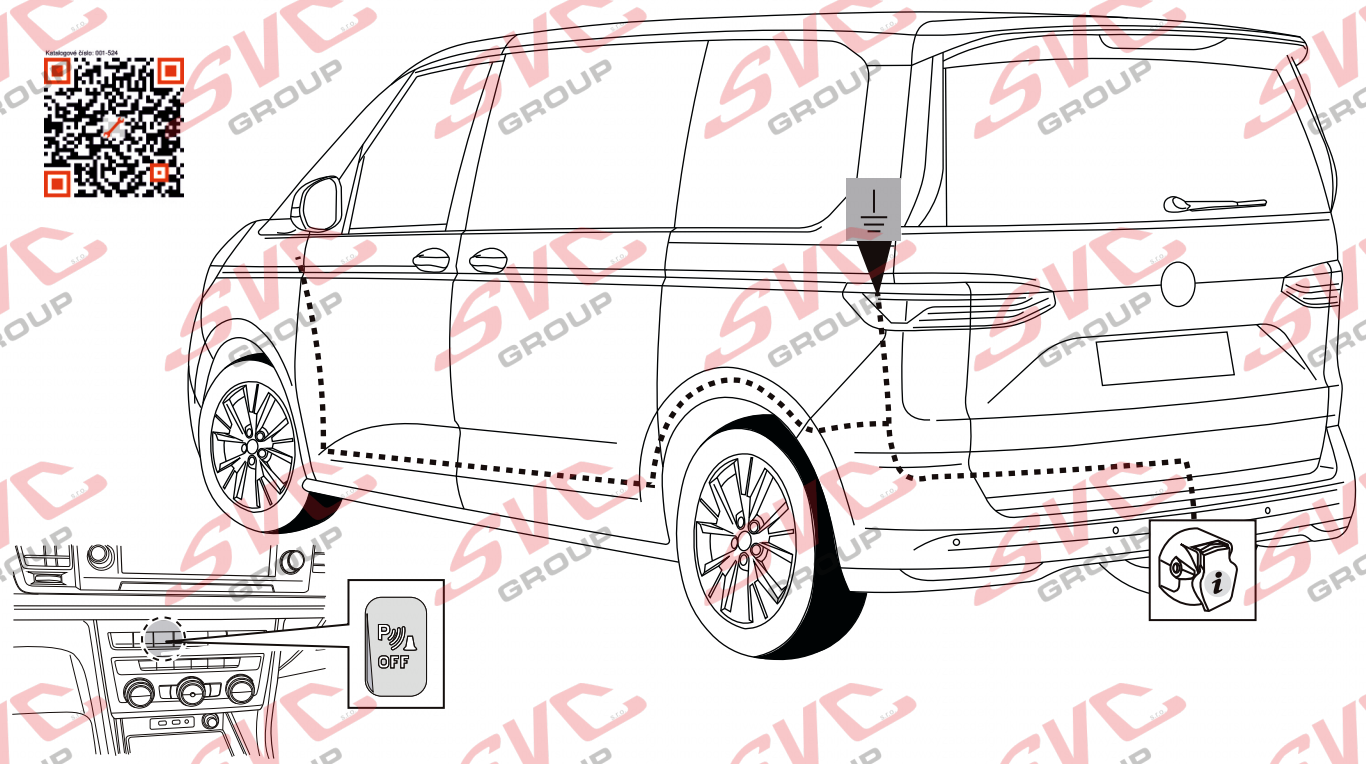
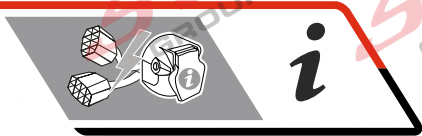


11.



12.



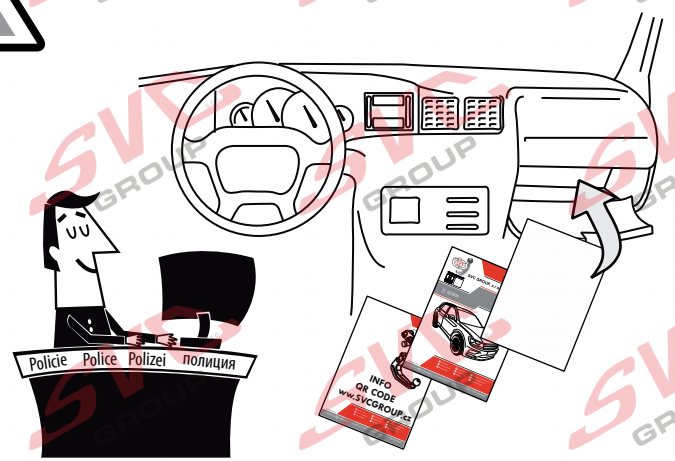
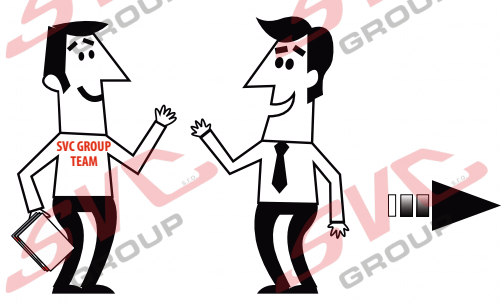


**Informace pro odpojování couvacích senzorů PDC pro tažné zařízení**

Vypínač pro vypínání couvacích senzorů PDC je umístěný na palubní desce vozu.

Nemusíte tedy pracně na elektro instalaci vozu napojovat odpojování couvacích senzorů PDC a zpětných kamer od elektro přípojky tažných zařízení.

Pokud chcete senzory vypnout, použijte vypínač na palubní desce.



**SVC GROUP**

Děkuje za důvěru / Țăkuje za dȚveru erȚinti / Регистрация  
T  
Merci pour votre conance / Grazie per la tua ducia  
Tankewol foar jo fertrouwen / Спасибо за ваше доверие

Registrace / Registrăcia  
Registration / Registrierung  
Inscription / Registrazone thank you for your trust / Danke Fŭr dein Vertrauen  
Rekist







T-1

## CZ Informace k provozu / homologaci

Výrobek je vyráběn dle platných norem EHK-55 R pro prodej ve státech EU. Informace pro použití, provoz a záruky pro tažné zařízení naleznete na našem webu, [www.svcgroup.cz](http://www.svcgroup.cz)  
*Technické informace > Tažné zařízení > Všeobecné podmínky použití výrobku.* Nebo si je stáhněte aplikace přes přiložený QR-cod  
Součástí dodávky tažného zařízení je dodán TYPOVÝ LIST. Tento typový list slouží pro zapsání výrobku do technického průkazu vozidla, a obsahuje základní podmínky pro použití výrobku.  
Typový list slouží i jako záruční lis proto jej uschovejte v dokumentaci vozidla.

## SK Informácie na prevádzku / homologáciu

Výrobok je vyrábaný podľa platných noriem EHK-55 R pre predaj v štátoch EÚ. Informácie pre použitie, prevádzku a záruky pre ťažné zariadenie nájdete na našom webe, [www.svcgroup.cz](http://www.svcgroup.cz)  
*Technické informácie > Ťažné zariadenie > Všeobecné podmienky použitia výrobku.* Alebo si ich stiahnite aplikácie cez priložený QR-cod  
Súčasťou dodávky ťažného zariadenia je dodaný TYPOVÝ LIST. Tento typový list slúži pre zapísanie výrobku do technického preukazu vozidla, a obsahuje základné podmienky použitia výrobku.  
Typový list slúži aj ako záručný lis preto ho uschovajte v dokumentácii vozidla.

## EN Operating / homologation information

The product is manufactured according to the applicable EHK-55 R standards for sale in EU countries. Information on the use, operation and warranties for the towbar can be found on our website, [www.svcgroup.com](http://www.svcgroup.com)  
*Technical information > Towing hitch > General conditions of use.* Or download them via QR-cod  
The towing device is supplied with a TYPE SHEET. This data sheet is used to enter the product in the vehicle registration document and contains the basic conditions for use of the product.  
The data sheet also serves as a warranty press, so keep it in the vehicle documentation.

## DE Betriebs / Zulassungsinformationen

Das Produkt wird gemäß den geltenden EHK-55 R-Standards für den Verkauf in EU-Ländern hergestellt. Informationen zu Verwendung, Betrieb und Gewährleistung der Anhängerkupplung finden Sie auf unserer Website [www.svcgroup.com](http://www.svcgroup.com)  
*Technische Informationen > Anhängerkupplung > Allgemeine Nutzungsbedingungen.* Oder laden Sie sie per QR-Code herunter  
Die Anhängervorrichtung wird mit einem TYPENBLATT geliefert. Dieses Datenblatt dient zur Eintragung des Produkts in das Kfz-Kennzeichen und enthält die Grundbedingungen für die Verwendung des Produkts. Das Datenblatt dient auch als Garantiepresse. Bewahren Sie es daher in der Fahrzeugdokumentation auf.

## HU Üzemeltetési / homologációs információk

Das Produkt wird gemäß den geltenden EHK-55 R-Standards für den Verkauf in EU-Ländern hergestellt. Informationen zu Verwendung, Betrieb und Gewährleistung der Anhängerkupplung finden Sie auf unserer Website [www.svcgroup.com](http://www.svcgroup.com)  
*Technische Informationen > Anhängerkupplung > Allgemeine Nutzungsbedingungen.* Oder laden Sie sie per QR-Code herunter  
Die Anhängervorrichtung wird mit einem TYPENBLATT geliefert. Dieses Datenblatt dient zur Eintragung des Produkts in das Kfz-Kennzeichen und enthält die Grundbedingungen für die Verwendung des Produkts. Das Datenblatt dient auch als Garantiepresse. Bewahren Sie es daher in der Fahrzeugdokumentation auf.

## FR Informations d'exploitation / homologation

Le produit est fabriqué conformément aux normes EHK-55 R applicables pour la vente dans les pays de l'UE. Des informations sur l'utilisation, le fonctionnement et les garanties de l'attelage sont disponibles sur notre site Web, [www.svcgroup.com](http://www.svcgroup.com).  
*Informations techniques > Attelage de remorquage > Conditions générales d'utilisation.* Ou téléchargez-les via QR-cod  
Le dispositif de remorquage est fourni avec une feuille de type. Cette fiche technique est utilisée pour entrer le produit dans le certificat d'immatriculation du véhicule et contient les conditions de base pour l'utilisation du produit. La fiche technique sert également de presse de garantie, conservez-la dans la documentation du véhicule.

## IT Informazioni sull'operazione / omologazione

Il prodotto è fabbricato secondo le norme EHK-55 R applicabili in vendita nei paesi dell'UE. Informazioni sull'uso, il funzionamento e le garanzie per il gancio di traino sono disponibili sul nostro sito Web [www.svcgroup.com](http://www.svcgroup.com)  
*Informazioni tecniche > Gancio di traino > Condizioni generali d'uso.* Oppure scaricali tramite QR-cod  
Il dispositivo di rimorchio viene fornito con una SCHEDA TIPO. Questa scheda tecnica viene utilizzata per inserire il prodotto nel certificato di immatricolazione del veicolo e contiene le condizioni di base per l'uso del prodotto. La scheda tecnica funge anche da stampa di garanzia, quindi conservala nella documentazione del veicolo.



QR k

SVC GROUP s.r.o. Průmyslová zóna - 179 [www.svcgroup.cz](http://www.svcgroup.cz)

547 01 Náchod-ČR

e-mail: [svc@svcgroup.cz](mailto:svc@svcgroup.cz)

Tel.: +420 491 421 021

+420 491 421 022

mob.: +420 603 360 607

SVC GROUP ©- 05/19

ti a kibővített összeszerelési utasításokat



## ES Manual de montaje Para obtener instrucciones detalladas de instalación y condiciones del producto, escanee el código QR

1. Retire la rueda de repuesto, el plástico de la cubierta inferior, las luces traseras, el parachoques y su refuerzo (ya no será necesario).
2. Deslice los lados izquierdo y derecho de la barra de remolque en los largueros desde la parte trasera. Fije los tornillos como se muestra. (No apretar)
3. Encaje la viga principal del soporte de remolque entre los lados preparados. Alinee y apriete según los pares de apriete.
4. Vuelva a instalar todas las piezas retiradas en el paso 1.

## IT Istruzioni di montaggio per la Per istruzioni di installazione dettagliate e condizioni del prodotto, eseguire la scansione del codice

1. Rimuovere la ruota di scorta, la plastica della copertura inferiore, le luci posteriori, il paraurti e il suo rinforzo (non sarà più necessario).
2. Far scorrere i lati destro e sinistro del gancio di traino nelle travi dalla parte posteriore. Fissare le viti come illustrato. (Non stringere)
3. Inserire la trave principale della staa di traino tra i lati preparati. Allineare e serrare secondo le coppie di serraggio.
4. Reinstallare tutti i componenti rimossi al punto 1.

## NO Monteringsanvisning For installasjonsinstruksjoner og produktbetingelser, skann QR-koden

1. Fjern reservehjulet, det nedre plastdekslet, baklyktene, støtfangeren og dets forsterkning (dette vil ikke lenger være nødvendig).
2. Sett venstre og høyre side av slepeinnretningen inn i bjelkene bakfra. Fest skruene som vist. (Ikke stram til)
3. Monter hovedbjelken til slepeinnretningen mellom sidene forberedt på denne måten. Juster alt og trekk til i henhold til tiltrekkingsmomentene.
4. Reinstaller alle delene som er fjernet i alle delene som er fjernet.

## NL Montagehandleiding Scan de QR-code voor installatie-instructies en instructies voor productcondities

1. Verwijder het reservewiel, de plastic onderkap, de achterlichten, de bumper en de versterking ervan (deze is niet meer nodig).
2. Schuif de linker- en rechterkant van de trekhaak vanaf de achterkant in de balken. Bevestig de schroeven zoals afgebeeld. (Niet aandraaien)
3. Plaats de hoofdbalk van de trekhaak tussen de voorbereide zijkanen. Uitlijnen en vastzetten volgens de aanhaalmomenten.
4. Installeer alle in stap 1 verwijderde onderdelen opnieuw.

## HU Szerelési útmutató A telepítési és a termékfeltételekkel kapcsolatos útmutatásokat olvassa be a QR-kódot

1. Távolítsa el a pótkereket, az alsó burkolat műanyagját, a hátsó lámpákat, a lökhárítót és annak megerősítését (erre már nem lesz szükség).
2. Csúsztassa a vonóhorog bal és jobb oldalát hátulról a gerendákba. Rögzítse a csavarokat a képen látható módon. (Ne húzza meg)
3. Illessze a vonóhorog főgerendáját az előkészített oldalak közé. Igazítsa ki és húzza meg a meghúzási nyomatékoknak megfelelően.
4. Szerelje vissza az 1. lépésben eltávolított összes alkatrészt.

## RU Инструкция по монтажу Подробные инструкции по установке и условиям продукта отсканируйте QR-к

1. снимите запасное колесо, нижний защитный пластик, задние фонари, бампер и его усиление (оно больше не понадобится).
2. Вставьте левую и правую стороны буксировочной штанги в балки с задней стороны. Закрепите винты, как показано на рисунке. (Не затягивайте)
3. Установите основную балку буксировочного кронштейна между подготовленными сторонами. Выровняйте и затяните в соответствии с моментами затяжки.
4. Установите на место все детали, снятые в шаге 1.





## NL Monteringsanvisningar

Het product is vervaardigd volgens de toepasselijke EHK-55 R-normen voor verkoop in EU-landen. Informatie over het gebruik, de werking en de garanties voor de trekhaak vindt u op onze website, [www.svcgroup.com](http://www.svcgroup.com) *Technische informatie > Trekhaak > Algemene gebruiksvoorwaarden*. Of download ze via QR-cod. Het sleepapparaat wordt geleverd met een TYPE BLAD. Dit gegevensblad wordt gebruikt om het product in het voertuigregistratiedocument in te voeren en bevat de basisvoorwaarden voor het gebruik van het product. Het gegevensblad dient ook als garantiepers, dus bewaar het in de voertuigdocumentatie.

## ES Instrucciones de montaje

El producto se fabrica de acuerdo con los estándares EHK-55 R aplicables para la venta en países de la UE. Puede encontrar información sobre el uso, el funcionamiento y las garantías de la barra de remolque en nuestro sitio web, [www.svcgroup.com](http://www.svcgroup.com) *Información técnica > Enganche de remolque > Condiciones generales de uso*. O descárguelos a través de QR-cod. El dispositivo de remolque se suministra con una HOJA DE TIPO. Esta hoja de datos se utiliza para ingresar el producto en el documento de registro del vehículo y contiene las condiciones básicas para el uso del producto. La hoja de datos también sirve como una prensa de garantía, por lo tanto, consérvela en la documentación del vehículo.

## FIN Montage-instructie

Tuote on valmistettu EU-maissa myytävien EHK-55 R -standardien mukaisesti. Tietoja vetokoukun käytöstä, käytöstä ja takuista löytyy verkkosivuiltamme [www.svcgroup.com](http://www.svcgroup.com) *Tekniset tiedot > Vetokoukku > Yleiset käyttöolosuhteet*. Tai lataa ne QR-koodin kautta. Hinauslaite toimitetaan TYYPPI-ARKKI. Tätä lomaketta käytetään tuotteen syöttämiseen ajoneuvon rekisteröintitodistukseen, ja se sisältää tuotteen käytön perusedellytykset. Tietolomake toimii myös takuupuristimena, joten säilytä se ajoneuvon dokumenteissa.

## SL

Izdelek je izdelan po veljavnih standardih EHK-55 R za prodajo v državah EU. Informacije o uporabi, delovanju in garancijah za vlečno ploščo najdete na našem spletnem mestu [www.svcgroup.com](http://www.svcgroup.com) *Tehnični podatki > Vlečna kljuka > Splošni pogoji uporabe*. Ali pa jih prenesite preko QR-kod. Vlečna naprava je opremljena s TIPNIM LISTOM. Ta podatkovni list se uporablja za vnos izdelka v registracijski dokument vozila in vsebuje osnovne pogoje za uporabo izdelka. Podatkovni list služi tudi kot garancijski tisk, zato ga hranite v dokumentaciji vozila.

## NOR Drifts- / homologasjonsinformasjon

Produktet er produsert i henhold til gjeldende EHK-55 R standarder for salg i EU-land. Informasjon om bruk, drift og garantier for tilhengerfeste finner du på vår hjemmeside, [www.svcgroup.com](http://www.svcgroup.com) *Teknisk informasjon > Tilhengerfeste > Generelle bruksbetingelser*. Eller last dem ned via QR-koding. Taueanordningen leveres med TYPEBLAD. Dette databladet brukes til å oppgi produktet i kjøretøyets registreringsbevis og inneholder de grunnleggende betingelsene for bruk av produktet. Databladet fungerer også som garantipresse, så hold det i bilens dokumentasjon.

## PL Informacje dotyczące pracy / homologacji

Produkt jest wytwarzany zgodnie z obowiązującymi normami EHK-55 R na sprzedaż w krajach UE. Informacje na temat użytkowania, obsługi i gwarancji na hak holowniczy można znaleźć na naszej stronie internetowej [www.svcgroup.com](http://www.svcgroup.com) *Informacje techniczne > Zaczep holowniczy > Ogólne warunki użytkowania*. Lub pobierz je za pomocą kodu QR. Urządzenie holownicze jest dostarczane z ARKUSZEM TYPU. Ta karta danych służy do wpisania produktu do dokumentu rejestracyjnego pojazdu i zawiera podstawowe warunki użytkowania produktu. Karta danych służy również jako prasa gwarancyjna, dlatego przechowuj ją w dokumentacji pojazdu.

## RU Информация о работе /омологации

de la barra de remolque en nuestro sitio web, [www.svcgroup.com](http://www.svcgroup.com) *Información técnica > Enganche de remolque > Condiciones generales de uso*. O descárguelos a través de QR-cod. El dispositivo de remolque se suministra con una HOJA DE TIPO. Esta hoja de datos se utiliza para ingresar el producto en el documento de registro del vehículo y contiene las condiciones básicas para el uso del producto. La hoja de datos también sirve como una prensa de garantía, por lo tanto, consérvela en la documentación del vehículo.



QR k

SVC GROUP s.r.o.

Průmyslová zóna - 179  
547 01 Náchod-ČR

[www.svcgroup.cz](http://www.svcgroup.cz)  
e-mail: [svc@svcgroup.cz](mailto:svc@svcgroup.cz)

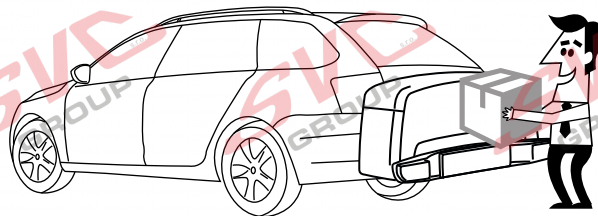
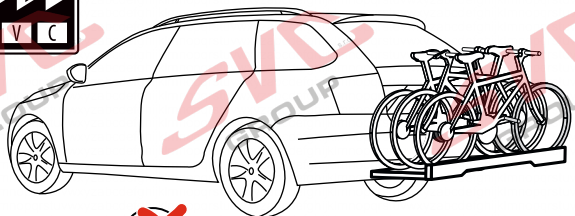
Tel.: +420 491 421 021  
+420 491 421 022  
mob.: +420 603 360 607  
SVC GROUP ©- 05/19



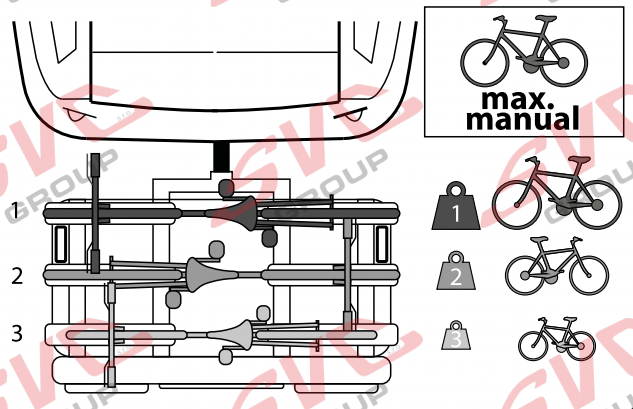
**CZ** Pozor informace k záruce  
**SK** Pozor informácie k záruke  
**EN** Note the warranty information  
**DE** Beachten Sie die Garantieinformationen

**HU** Vegye gyelembe a jótállási információkat  
**FR** Notez les informations de garantie  
**IT** Nota le informazioni sulla garanzia  
**NL** Let op de garantie-informatie

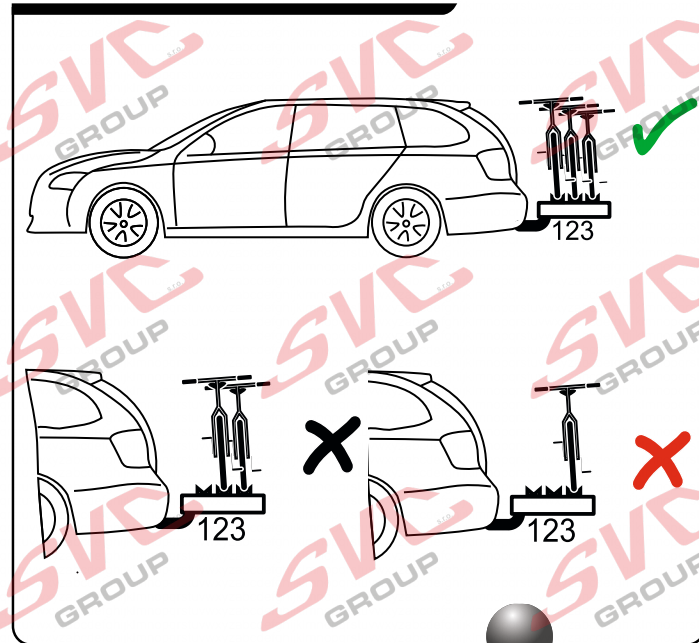
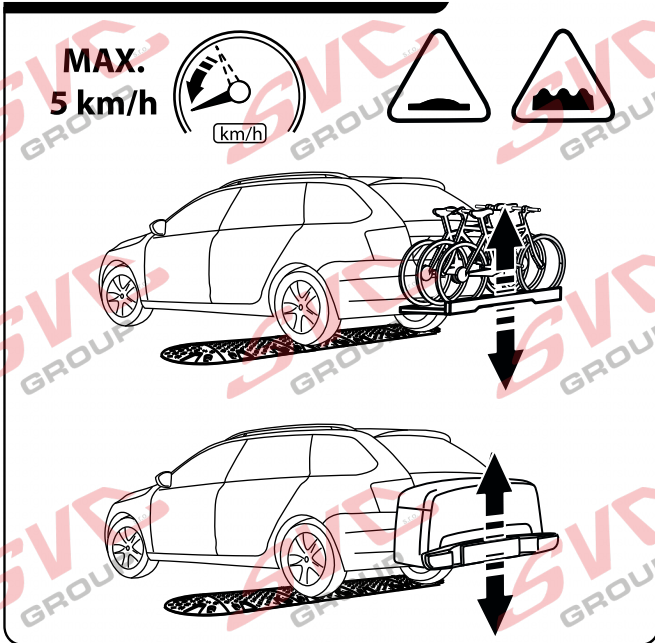
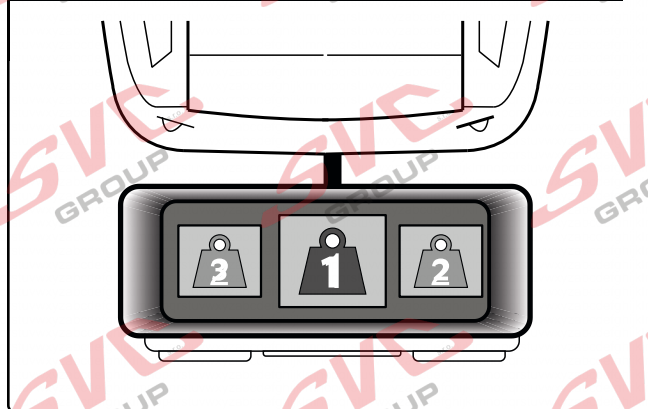
**ES** Atención  
**FIN** Huomio  
**PL** Uwaga  
**RU** Внимание



+ **3** + **1** ≤ **max.**



+ ≤ **max. manual**



Vysokov 179  
 547 01 Náchod, Česká Republika

+420 603 360 607 +420 491421021

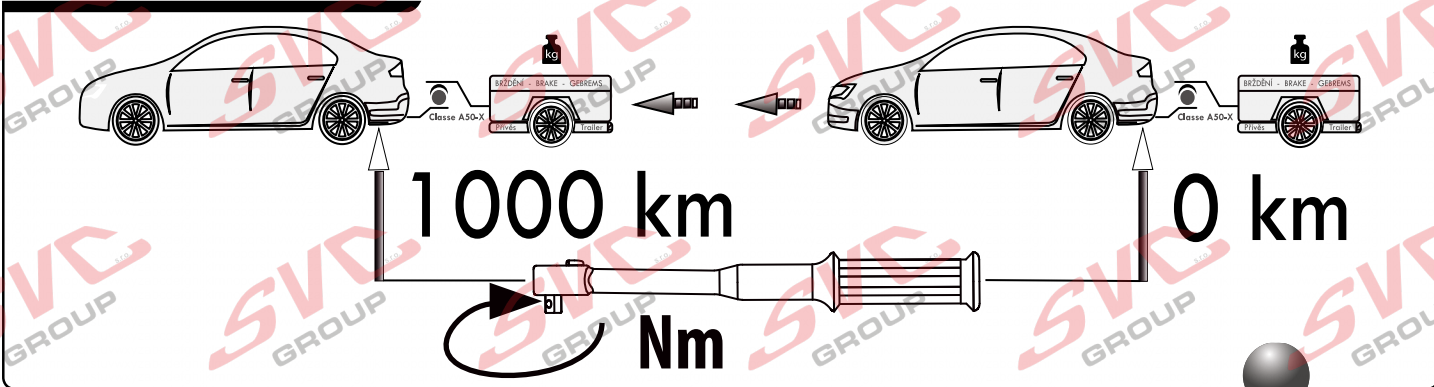
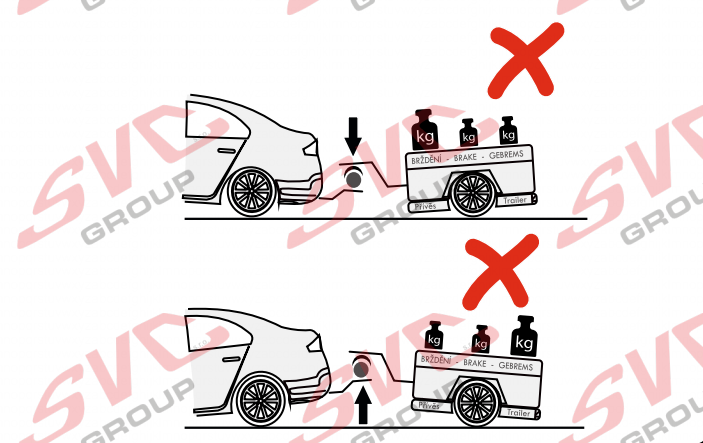
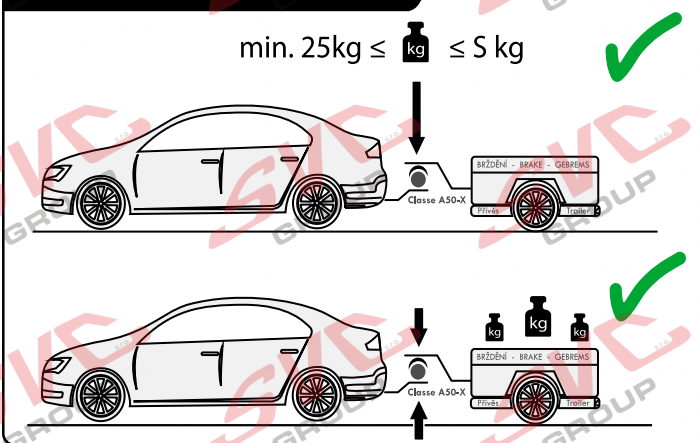
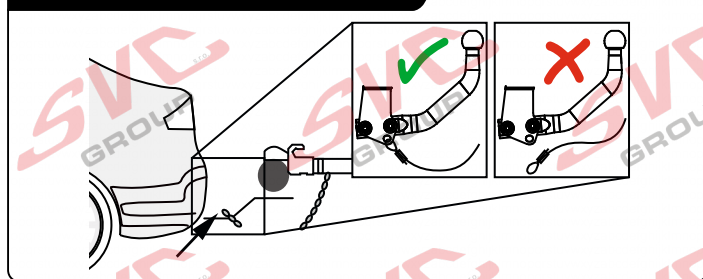
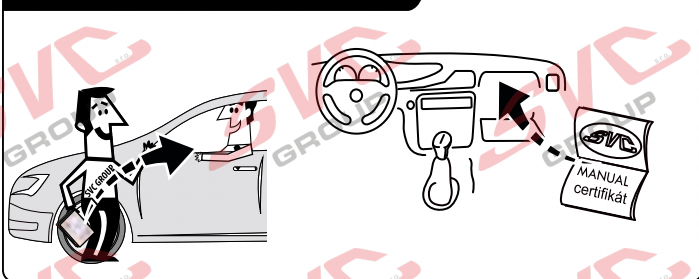
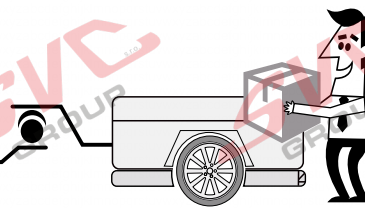
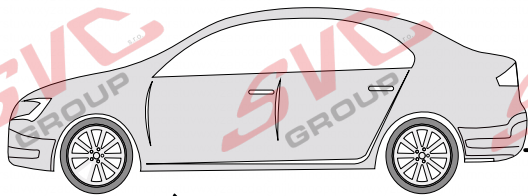




**CZ** Pozor informace k záruce  
**SK** Pozor informácie k záruke  
**EN** Note the warranty information  
**DE** Beachten Sie die Garantieinformationen

**HU** Vegye gyelembe a jótállási információkat  
**FR** Notez les informations de garantie  
**IT** Nota le informazioni sulla garanzia  
**NL** Let op de garantie-informatie

**ES** Atención  
**FIN** Huomio  
**PL** Uwaga  
**RU** Внимание



Vysokov 179  
 547 01 Náchod, Česká Republika

+420 603 360 607 +420 491421021

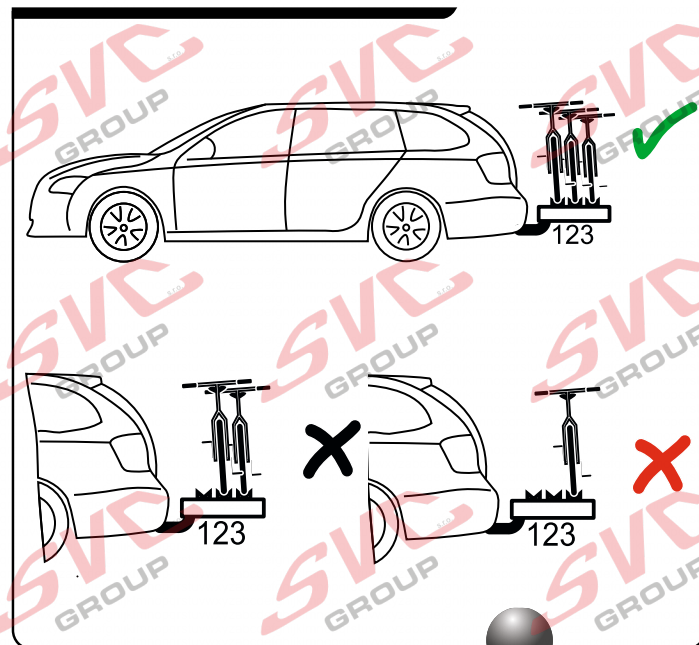
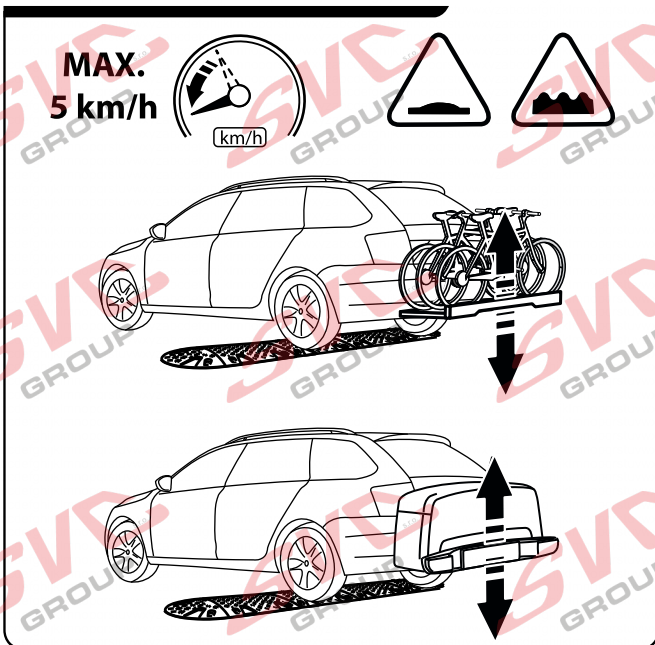
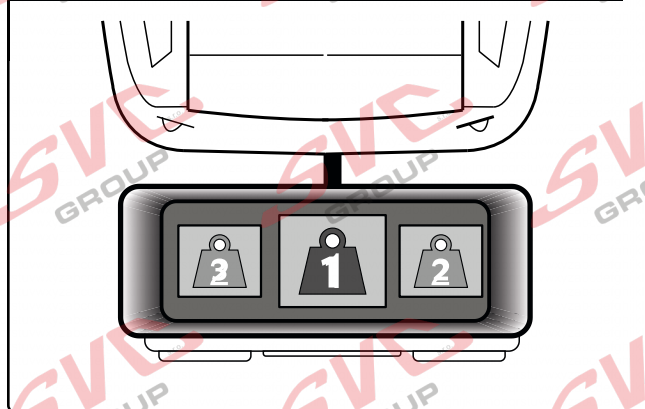
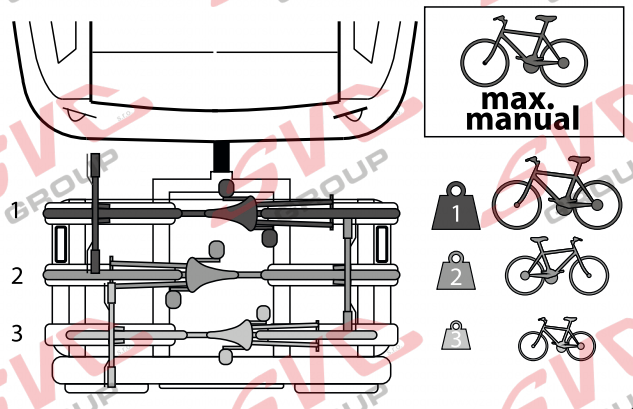
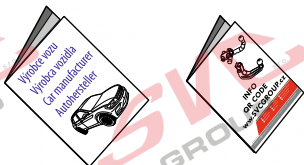
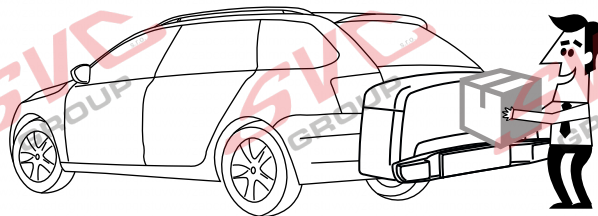
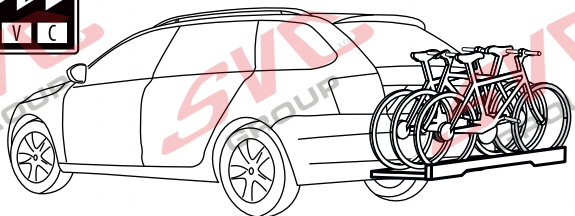




**CZ** Pozor informace k záruce  
**SK** Pozor informácie k záruke  
**EN** Note the warranty information  
**DE** Beachten Sie die Garantieinformationen

**HU** Vegye gyelembe a jótállási információkat  
**FR** Notez les informations de garantie  
**IT** Nota le informazioni sulla garanzia  
**NL** Let op de garantie-informatie

**ES** Atención  
**FIN** Huomio  
**PL** Uwaga  
**RU** Внимание



Vysokov 179  
 547 01 Náchod, Česká Republika

+420 603 360 607 +420 491421021



www.svcgroup.cz