

Montážní návod

(Montážny návod, Fitting instruction, Montageanleitung,
Istruzioni di montaggio, Monteringshandledning,
Asennusohje, Instruction de montage,
Montagehandleiding, Инструкция по установке)



Elektropřípojka

Peugeot Partner Standardní L1 10/2018->

Elektropřípojka
Wiring kit
Trekhaakkabelset
E-satz
Faisceau D'attelage
Barra de remolque
Wiązka elektryczna
Vetokoukun vaijerisarja
Гачковий джгут



výrobce / dodavatel

SVC Group s.r.o.

Odkaz na produkt:

<https://www.svcgroup.cz/tazne-zarizeni-sro-uby-pevny-skoda-rapid-monte-carlo-10-2012-2018-p7283-v960>



www.svcgroup.cz

Elektro přípojka pro tažné zařízení SVC 7 pinů OP-078-B1



🇨🇵 Informace o případném kódování vozu
🇸🇰 Informácie o prípadnom kódovaní
🇪🇸 Information about possible coding
🇩🇪 Informationen zur möglichen Kodierung
🇫🇷 Le codage du véhicule est nécessaire
🇮🇹 È necessario codificare il veicolo
🇵🇹 Informação sobre posible codificação
🇷🇺 Інформація о можливому кодированні

DIAGNOSTIKA
 testování zátěžová zkouše
www.svcgroup.cz

🇨🇵 🇸🇰 **Typový List**
🇪🇸 Product overview
🇩🇪 Produktübersicht
🇫🇷 Aperçu des produits
🇮🇹 Carrellata dei prodotti
🇵🇹 Descrição do produto
🇷🇺 Productoverzicht
🇷🇺 Тип листа

Datum o provedené montáži: _____ Technik Jméno/Name: _____
 Date of installation: _____ Podpis/Signature: _____

Razítko / Stamp: _____

🇨🇵 Ochráněným vývodem zážiaric, že pokud nebude výrobek na vozidlo namontovaný správně, kompetentní montážním technikem, bude mít za následek zrušení jakéhokoli práva na záruku a případné odškodnění, zejména pak náklady vzniklé na základě záruky o odpovědnosti za škodu způsobenou výrobem. Obaš těchto vývodů a příslušných přílohách podléhá zrušením bez záruky a záruky aktualizované dat. Ujistěte se, že tyto pokyny jste si přečetli a přiložili před zahájením montáže elektro přípojky nepřetržitě obvod, maximální zatížení na přípojce je podrobně popsáno v této příloze. Mějte při uvedené následující informace a doporučení před zahájením montáže. Pokyny a instalaci musí být dodrženy předtím, než provede kvalifikovaný personál s příslušným technickým znalostem. Dodržovat aktuální technická upozornění a informace o dotázané montáži od výrobce vozidel. Musí být započteno, že vozidlo a instalace sady je vhodné - včetně pro dané vozidlo, tedy technicky shodné a vhodné pro instalaci. Diagnostické kódování: Elektropřípojka, které vyžadují diagnostické kódování a naprogramování pro přidání elektro přípojky pro tažné zařízení. Po instalaci elektro přípojky diagnostický kódování nastavte vozidlo dle pokynů a požadavků vozu. Popisujte nastavte další potřebné systémy vozidla (např. parkovací pomůcky) musí být samostatně nastavovány a vybaveny „přílohu“ dílu. Na diagnostiku používáte vždy aktuální kódy - si účinnost návodu. Pro zápisné aktuálních dat jsou na webu SVC GROUP montážní pokyny volně dostupné a z návodu je můžete získat pomocí QR kódu. Paměť jednotky vozu musí být nastavena a diagnostika a přílohu dílu z nastavení systémy. Některé jednotky se aktivují pomocí, některé se aktivují samy přes systém, jiné se zase aktivují automaticky a bezpotřebnosti funkce vozu. Převážně ale vždy základem funkce ověřením plněna fungují již v základním režimu bez diagnostické aktivace. Některé výroby automobilů se aktivují brán dodatečně montáží elektro přípojky nebo tabule zážiaric a musí se, se samé nastavení některé nové vozidlo diagnosticky aktivovat. V tomto případě máme svým klientům s diagnostikou aktivací profesionální pomocí a některým servisním střediskům SVC GROUP po celé ČR.

🇸🇰 Ochráněným vývodem zážiaric, že ak nebude výrobok na vozidlo namontovaný správne, kompetentné montážnym technikom, bude mať za následok zrušenie akéhokoľvek práva na záruku a prípadné odškodnenie, zvlášť náklady vznikajúce na základe záruky o zodpovednosť za škodu spôsobenú výrobkom. Obaš týchto vývodů a príslušných prílohách podléhá zrušením bez záruky a záruky aktualizované dat. Ujistěte se, že tyto pokyny jste si přečetli a přiložili před zahájením montáže elektro přípojky nepřetržitě obvod, maximální zatížení na přípojce je podrobně popsáno v této příloze. Mějte při uvedené následující informace a doporučení před zahájením montáže. Pokyny a instalaci musí být dodrženy předtím, než provede kvalifikovaný personál s příslušným technickým znalostem. Dodržovat aktuální technická upozornění a informace o dotázané montáži od výrobce vozidel. Musí být započteno, že vozidlo a instalace sady je vhodné, včetně pro dané vozidlo, tedy technicky shodné a vhodné pro instalaci. Diagnostické kódování: Elektropřípojka, které vyžadují diagnostické kódování a naprogramování pro přidání elektro přípojky pro tažné zařízení. Po instalaci elektro přípojky diagnostický kódování nastavte vozidlo podle pokynů a požadavků vozu. Popisujte nastavte další potřebné systémy vozidla (např. parkovací pomůcky) musí být samostatně nastavovány a vybaveny „přílohu“ dílu. Na diagnostiku používáte vždy aktuální kódy - si účinnost návodu. Pro zápisné aktuálních dat si na webu SVC GROUP montážní pokyny volně dostupné a z návodu je můžete získat pomocí QR kódu. Paměť jednotky vozu musí být nastavena a diagnostika a přílohu dílu z nastavení systémy. Některé jednotky se aktivují pomocí, některé se aktivují samy přes systém, jiné se zase aktivují automaticky a bezpotřebnosti funkce vozu. Převážně ale vždy základem funkce ověřením plněna fungují již v základním režimu bez diagnostické aktivace. Některé výroby automobilů se aktivují brán dodatečně montáží elektro přípojky nebo tabule zážiaric a musí se, se samé nastavení některé nové vozidlo diagnosticky aktivovat. V tomto případě máme svým klientům s diagnostikou aktivací profesionální pomocí a některým servisním střediskům SVC GROUP po celé ČR.

🇫🇷 Il est essentiellement prévu qu' on ne saurait se prévaloir d'un quelconque préjudice contractuel ou rédhibitoire si le montage avait été fait en dépit des dites instructions ou dans un garage ne disposant pas des équipements adéquats. Sous réserve des modifications techniques. Ne sollicitez pas la charge maximale. L'installation doit être réalisée exclusivement par un personnel spécialisé disposant des connaissances professionnelles adéquates. Les instructions et les informations actualisées du constructeur automobile pour le transformation de la remorque doivent être respectées. Les phases de montage et de réparation en vigueur actuellement. Il faut s'assurer que le véhicule est techniquement approprié à l'usage d'un dispositif d'attelage de remorque. Il faut s'assurer qu'une programmation de l'éclairage de la fonction « dispositif d'attelage de remorque » puisse être réalisée. L'unité de stockage des erreurs doit être consultée. Après montage du faisceau, effectuer les opérations de programmation du véhicule pour le mode remorque selon les instructions de diagnostic données par le constructeur. Les codes spécifiques en mode remorque dans le menu des différents équipements. Lire le mémoire de défaut du véhicule à l'aide du logiciel si nécessaire. Si il y a des problèmes de fonctionnement, limiter le recharge de défaut à env. 30 minutes et contacter l'ade en ligne ECS Helpline.

🇩🇪 Wir weisen ausdrücklich darauf hin, dass eine unsachgemäße und nicht in einer Fachwerkstatt durchgeführte Montage einen Verzicht auf Entschädigung jeglicher Art insbesondere bezüglich des Produkthaftungsrechts zur Folge hat. Technische Änderungen vorbehalten. Wollen Sie nicht gemäß der Tabelle auf dem Anhang vorgehen. Vor Beginn der Montage sind folgende Hinweise zu beachten: Die Einbauanleitung ist vollständig durchzuführen. Der Einbau sollte nur von Fachpersonal mit entsprechendem Fachkenntnissen durchgeführt werden. Es müssen aktuelle Hinweise und Informationen der Fahrzeughersteller zu Um- und Nachrüstungen beachtet werden. Die Aus- und Einbauschritte müssen anhand der aktuellen Reparaturleitfäden durchgeführt werden. Es muss sichergestellt werden, dass das Fahrzeug technisch für den Betrieb einer Anhängerkupplung geeignet ist. Es ist sicherzustellen, dass eine Programmierung der Funktionserweiterung „Anhängerverichtung“ durchgeführt werden kann. Der Fahrzeughändler des Fahrzeuges ist auszusuchen. Nach dem Einbau des Elektro-Einbausatzes muss die Funktionserweiterung auf Anhängerverteilung gemäß der Diagnoseanweisung des Fahrzeugherstellers programmiert werden. Gegebenenfalls müssen weitere Fahrzeugsysteme (z.B. Einparkhilfe) separat auf die Ausstattungsverteilung „Anhängerverteilung“ codiert werden. Ggf. müssen für den Anhängerbetrieb zusätzliche Komponenten vom Hersteller eingebaut werden. Bei Funktionsproblemen ist die Fachsuche auf ca. 0,5 Stunden zu begrenzen, kontaktieren Sie die ECS Helpline.

🇵🇹 Serialemente esprime que un montaje no realizado correctamente por un instalador competente dará lugar a la cancelación de cualquier derecho a indemnización por daños y perjuicios, en particular los que se derivan de la ley de responsabilidad por productos defectuosos. El contenido de estos kits y sus manuales de montaje deben seguirse en su totalidad y por favor, asegúrese de leer y comprender estas instrucciones antes de comenzar la instalación. No sobrecargue circuitos. Las cargas máximas por conexión se detallan en este manual. La siguiente información debe ser revisada antes de comenzar el montaje. Las instrucciones de instalación deben leerse detenidamente. La instalación debe ser realizada por personal cualificado con los conocimientos técnicos pertinentes. Se deben seguir los avisos técnicos actuales de fabricantes de vehículos y la información sobre la adaptación. Se deben seguir las instrucciones de reparación y sustitución que se encuentran en los manuales de reparación actuales. Siempre garantizar que el vehículo es técnicamente adecuado para la instalación de un enganche de remolque. Debe garantizarse que el vehículo en el vehículo pueda programarse para la adaptación de un "enganche de remolque". Se debe leer la memoria de fallos del vehículo. Después de haber incorporado el kit de inserción eléctrico, la acción funcional debe programarse para el funcionamiento del remolque de acuerdo con las instrucciones de diagnóstico del fabricante del vehículo. Si es necesario, otros sistemas del vehículo (por ejemplo, ayudas de estacionamiento) deben ser codificados por separado para la variante de equipo "operación de remolque". En caso de problemas funcionales, la solución de problemas debe limitarse a unas 0,5 horas, póngase en contacto con la línea de ayuda de ECS.

🇷🇺 Уважно повідомити про те, що гарантія на продукцію скасовується, якщо монтаж виконаний некомпетентними фахівцями. Будь-які претензії щодо відшкодування збитків, зокрема витрати на ремонт, пов'язані з гарантією, будуть відхилені, якщо монтаж виконаний не відповідно до інструкцій. Перед початком монтажу необхідно уважно прочитати та зрозуміти всі інструкції та технічні застереження. Монтаж повинен виконуватися кваліфікованим персоналом з відповідними технічними знаннями. Дотримуватися актуальної технічної інформації та рекомендацій виробника щодо монтажу. Інструкції та інформація щодо монтажу повинні бути доступні на веб-сайті SVC GROUP. Пам'ять блоку автомобіля повинна бути налаштована, а діагностика та додаток до документації повинні бути налаштовані відповідно до вимог виробника. Деякі блоки активуються вручну, деякі активуються автоматично, деякі ж потребують окремої активності функції автомобіля. У цьому випадку ми надаємо нашим клієнтам діагностику та активацію професійною допомогою та деяким сервісним центрам SVC GROUP по всій Україні.

- 🇨🇵 **Přehled produktu** Elektropřípojka pro tažné zařízení / 13/7-pin / 12 Volt / ISO 11446/1724
- 🇸🇰 **Přehľad produktov** Súprava elektrického zapojenia pre ťažné zariadenia / 13/7-pin / 12 Volt / ISO 11446 / 1724
- 🇪🇸 **Product overview** Electric wiring kit for towbars 13/7-pin / 12 Volt / ISO 11446 / 1724
- 🇩🇪 **Produktübersicht** Elektro-Einbausatz für Anhängerkupplung 13/7-polig / 12-Volt / ISO 11446 / 1724
- 🇫🇷 **Aperçu des produits** Faisceau pour attelage 13/7 broches / 12 Volt / ISO 11446 / 1724
- 🇮🇹 **Carrellata dei prodotti** Cablaggio elettrico per gancio di traino 13/7 poli / 12 Volt / ISO 11446 1724
- 🇵🇹 **Descrição do produto** Kits elétricos para enganches de remolques 13/7 pins / 12 Volt / ISO 11446 / 1724
- 🇷🇺 **Обзор продукта** Электромонтажный комплект для сцепки прицепа 13/7-контактный / 12 Вольт / ISO 11446 / 1724



Opel	Citroen	DS	Peugeot
Crossland 01/2021 >>	C3 Aircross 10/2017 >>	3 07/2018 >>	208 II 10/2019 >>
Crossland X 06/2017 >> 12/2020	Berlingo M / XL 10/2018 >>	3 Cabriolet 07/2018 >>	2008 II 01/2020 >>
Combo E Life / Life XL 10/2018 >>	C4 01/2021 >>	3 Crossback 04/2019 >>	e-208 11/2019 >>
Combo E Cargo 10/2018 >>	E-C4 01/2021 >>	3 Crossback E-Tense 01/2020 >>	e-2008 04/2020 >>
Corsa-e 02/2020 >>			Rifter L1 / L2 10/2018 >>
Corsa F 11/2019 >>			Partner L1 / L2 11/2018 >>
Mokka 03/2021 >>			
Mokka-e 03/2021 >>			
Toyota			
Proace City L1 / L2 12/2019 >>			
Proace City Verso L1 / L2 12/2019 >>			

QR kódem stáhnete rozšířený montážní návod



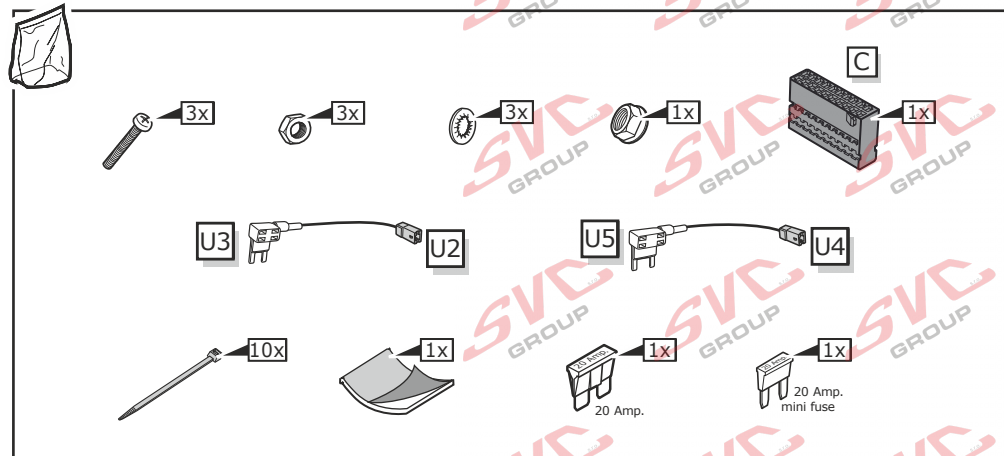
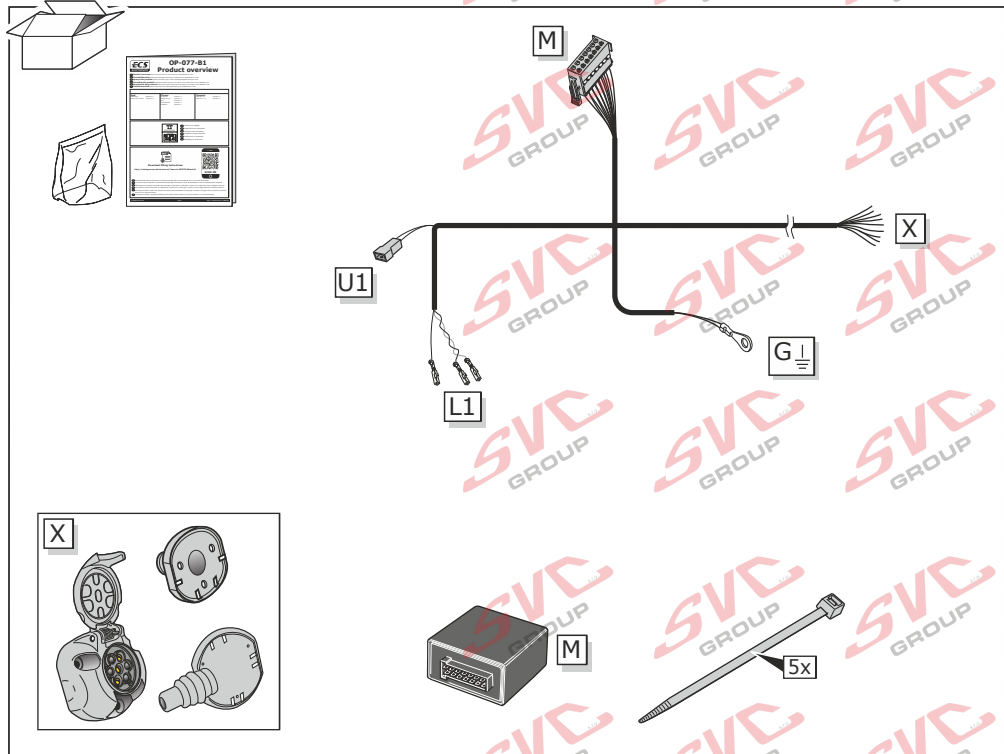
- SK Pre podrobné montážne pokyny a podmienky produktu si môžete skenovať QR kód
- DE For detailed installation instructions and product conditions, scan the QR code
- GB Scannen Sie den QR-Code, um detaillierte Installationsanweisungen und Produktbedingungen zu erhalten
- FR Pour des instructions d'installation détaillées et les conditions du produit, scannez le code QR
- PL Per istruzioni di installazione dettagliate e condizioni del prodotto, eseguire la scansione del codice QR
- ITA Aby uzyskać szczegółowe instrukcje dotyczące instalacji i warunków produktu, zeskanuj kod QR
- SP Para obtener instrucciones detalladas de instalación y condiciones del producto, escanee el código QR
- NL Voor gedetailleerde installatie-instructies en productvoorwaarden, scan de QR-code
- FIN Tarkemmat asennusohjeet ja tuoteehdot on tarkistettava QR-koodilla
- HU A részletes telepítési utasítások és a termék feltételei között olvassa el a QR kódot
- SLO Za podrobna navodila za namestitve in pogoje izdelka skenirajte kodo QR
- RU Подробные инструкции по установке и условиям продукта отсканируйте QR-код.

SCAN

Typový List

- CZ** Seznam dílu montážní sady
- SK** Zoznam dielú montážnej sady
- GB** Part list
- DE** Einzelteilliste

- FR** Liste de pieces
- IT** Lista de componentes
- ES** Elenco componenti
- NL** Onderdelenlijst
- RUS** Список деталей комплекта сборки

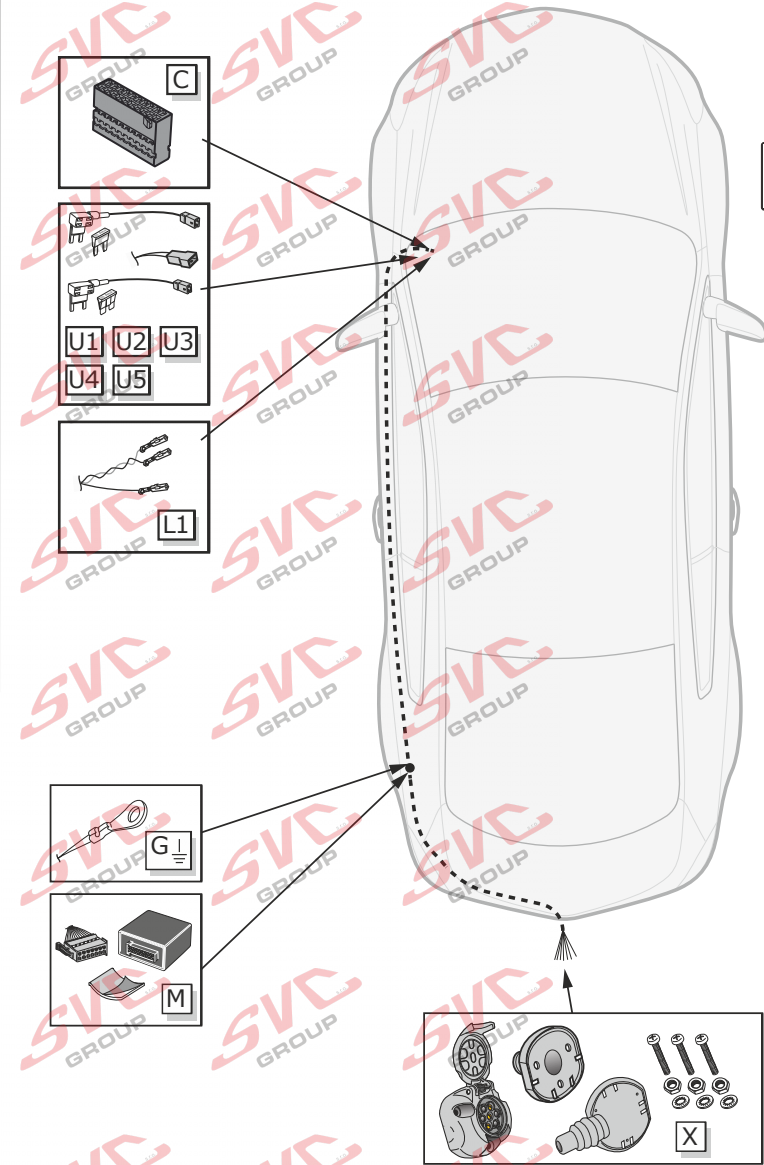


Barevné označení vodičů / Farebné označenie vodičů

RD	YE	OG	VT	GY	BU	BN	GN	WH	PE	PI	BK	LG	DG	LB	DB	NL	BG
CZ Červená	Žlutá	Oranžová	Fialová	Šedá	Modrá	Hnědá	Zelená	Bílá	Fialová	Ružová	Černá	Světlé zelené	Tmavé zelené	Světlé modré	Tmavé modré	Přírodní barva	Béžová
SK Červená	Žltá	Oranžová	Fialová	Šedá	Modrá	Hnědá	Zelená	Bílá	Fialová	Ružová	Černá	Světlé zelené	Tmavé zelené	Světlé modré	Tmavé modré	Přírodní barva	Bazová
EN Red	Yellow	Orange	Violet	Grey	Blue	Brown	Green	White	Purple	Pink	Black	Light green	Dark green	Light blue	Dark blue	Natural colour	Beige
DE Rot	Gelb	Orange	Violett	Gräu	Blau	Braun	Grün	Weiß	Lila	Rosa	Schwarz	Hellgrün	Dunkelgrün	Hellblau	Dunkelblau	Naturfarben	Beige
FR Rouge	Jaune	Orange	Violet	Gris	Blue	Marron	Vert	Blanc	Pourpre	Rose	Noir	Vert clair	Vert foncé	Bleu clair	Bleu foncé	Nature	Beige
IT Rosso	Giallo	Arancione	Viola	Grigio	Blu	Marrone	Verde	Bianco	Porpora	Rosa	Nero	Verde chiaro	Verde scuro	Azzurro	Blu scuro	Colori naturali	Beige
ES Rojo	Amarillo	Naranja	Violeta	Gris	Azul	Marrón	Verde	Bianco	Púrpura	Rosa	Negro	Verde claro	Verde oscuro	Azul claro	Azul oscuro	Color natural	Beige

Parametry pinu a zařízení

VPIN	TL	254g	331	4R	558-R	654	758L	X	X	X	X	-	X
13 PIN	1L	254g	-	331	4R	558-R	654	758L	8	9	10	11	13
Power	21W	21W	-	X	21W	42W	3x21W	42W	21W	180W/15Amp	180W/15Amp	-	-
ISO	YE	BU	-	WH	GN	BN	RD	BK	PI	OG	GY	WHBK	WHRD



Nevíte si rady? Potřebujete poradit?

Náš zákaznický servis je vám k dispozici

 +420 491 421 021

 svc@svcgroup.cz



Opravdový specialista a Certifikovaný výrobce tažných zařízení s největším sortimentem v ČR. Rodinná firma s více jak 30letou ověřenou tradicí výroby, prodeje a montáže.

www.svcgroup.cz