

Nosič kol 2+1 Návod použití

Assembly Instructions



Pracovní doba: PO-PA 7.00 - 16.00

SVC GROUP
Vysokov 179
547 01 Vysokov - Náchod
Česká republika

Info@svccgroup.cz
tel: +420 604800604

www.svccgroup.cz

Zásady a informace pro správné používání nosiče kol SVC plus

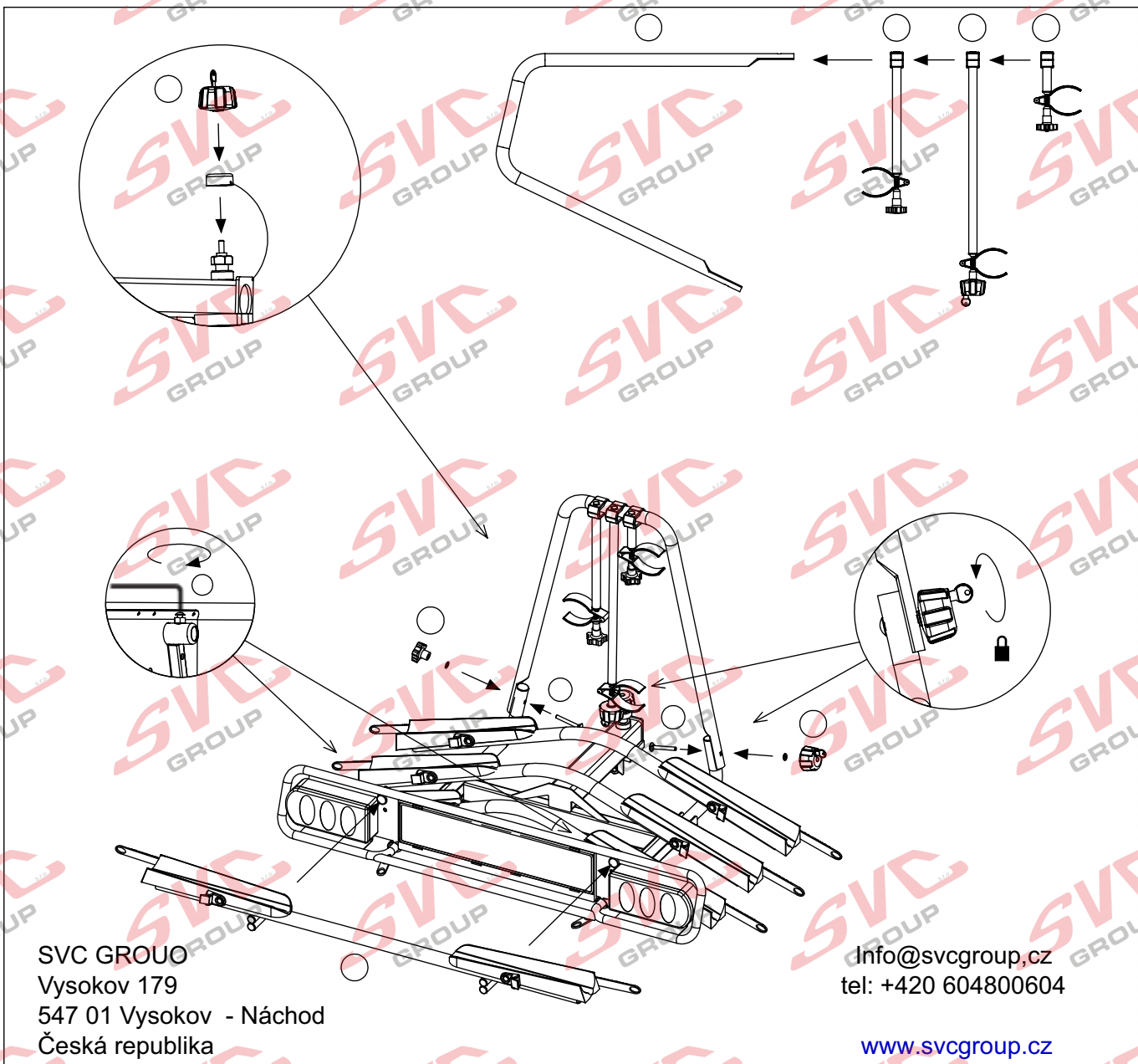
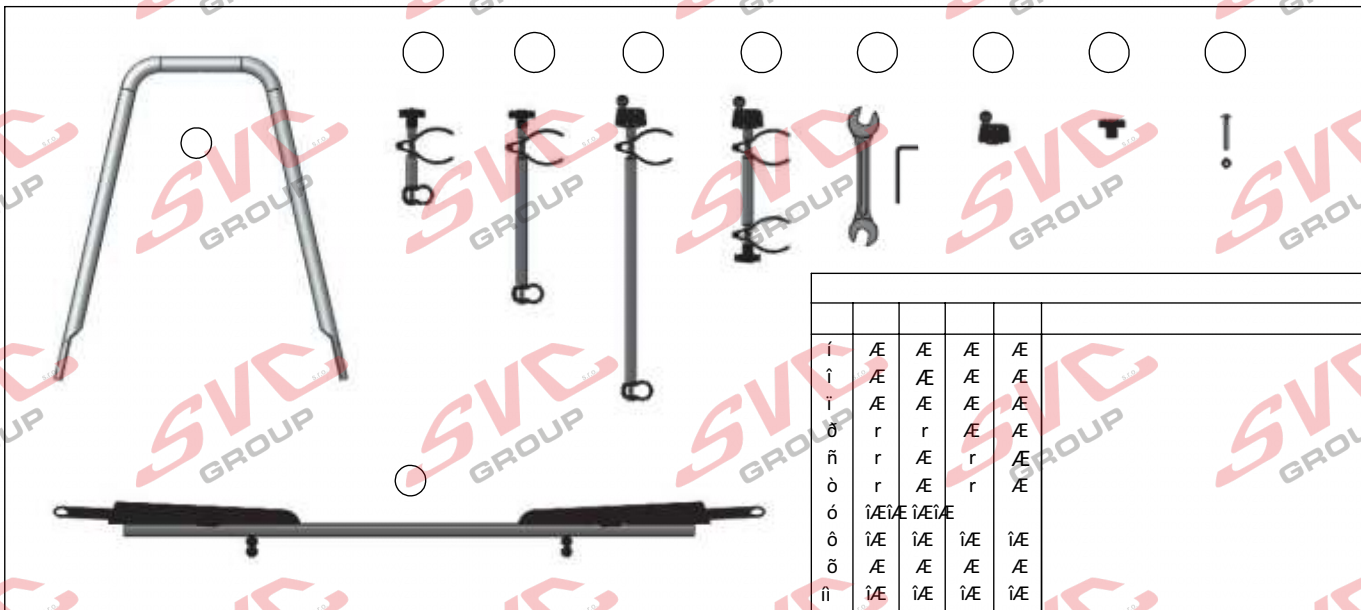
- o Po namontování nosiče zastrčíme do zásuvky tažného zařízení na autě zástrčku osvětlení nosiče a odzkoušíme funkčnost koncových světel.
- o Pokud není k dispozici třetí SPZ, odšroubujeme zadní SPZ vozidla nebo vyjmeme z držáku a zasuneme do úchytky SPZ na nosiči.
- o Poslední kolo zajistíme uzamykatelnou maticí. Pokud přepravujeme menší počet kol, lze uzamykatelnou matici přesunout na příslušný upínací element. U přepravy menšího počtu kol dodržujeme vždy zásadu umísťování kol od zádi automobilu.
- o Uzamykatelná matice začne fungovat až po dotažení napevno.
- o POZOR! Při upnutí kol upínacím elementem dotahujte matice s citem, není důvod je utahovat nepřiměřenou silou a zničit si tímto způsobem závit na šroubu.
- o Doporučujeme minimálně jednou ročně promazávat šrouby upínacích elementů olejem nebo mazacím tukem.
- o Maximální doporučená rychlost jízdy s nosičem je 130 km/hod.
- o Nosič smí být použit na tažná zařízení vybavená spojovací koulí tř. A 50-X schváleného typu.
- o Nosič je koncipován pouze k převážení jízdních kol, výrobce neručí za převoz jiných nákladů.
- o Pro důkladné zabezpečení kol proti krádeži doporučujeme použít lankový zámek.

Upozornění:

- 1) Spojovací koule tažného zařízení nesmí mít znatelnou vůli
- 2) Nosič musí montážně být: rovnoběžně s vozovkou, zapojen do zásuvky tažného zařízení, opatřen schválenou registrační značkou
- 3) Kolo nesmí přečnívat více než 400 mm přes boční obrys vozidla
- 4) Náklad musí být řádně upevněn a nesmí zakrývat třetí brzdové světlo

Prohlášení o shodě:

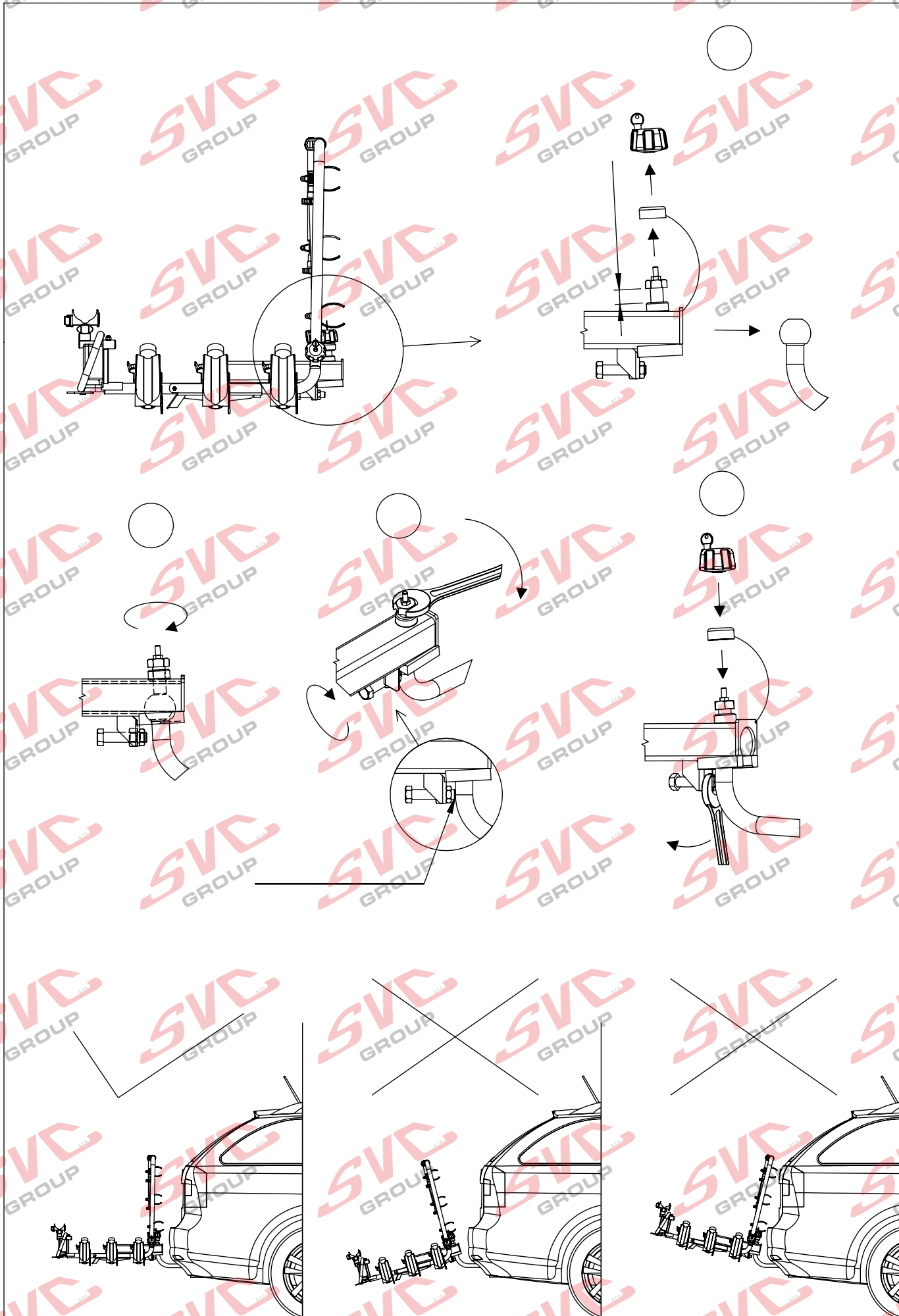
Tento výrobek je shodný s typem schváleným MDČR,

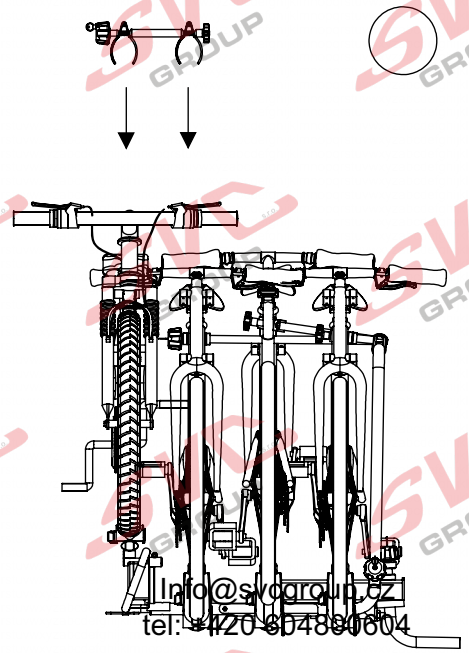
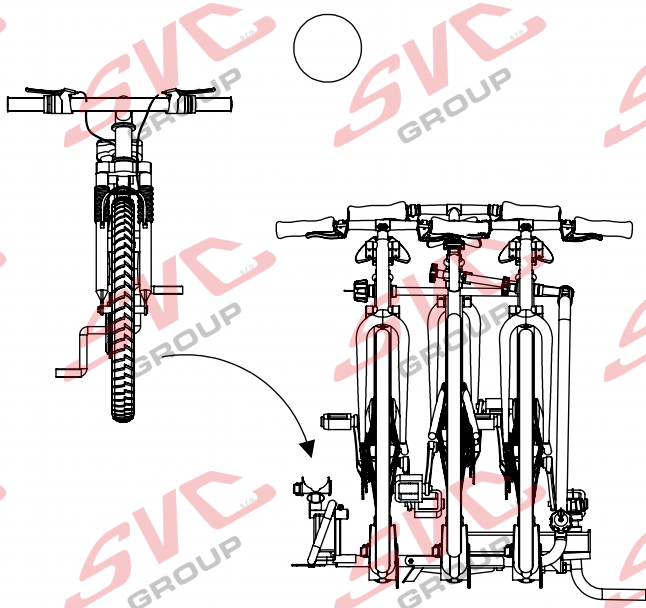
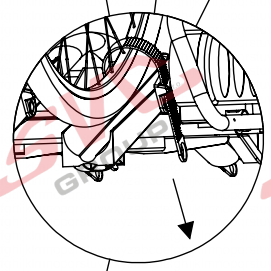
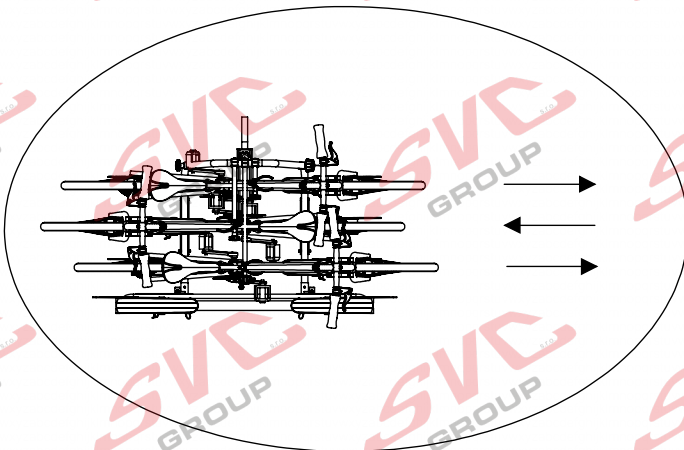
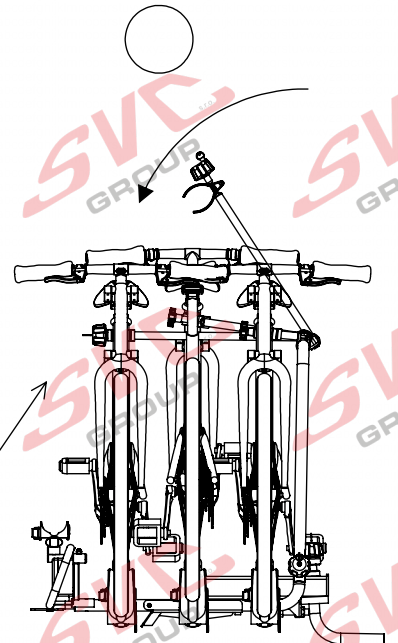
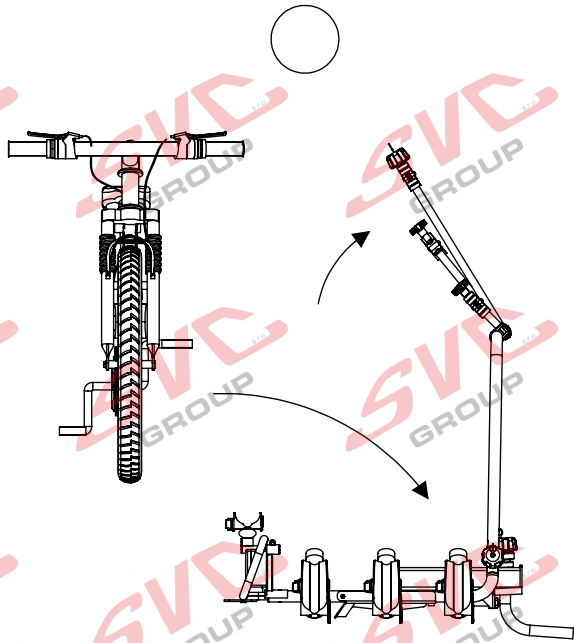


SVC GROUP
 Vysokov 179
 547 01 Vysokov - Náchod
 Česká republika

Info@svcgroup.cz
 tel: +420 604800604

www.svcgroup.cz

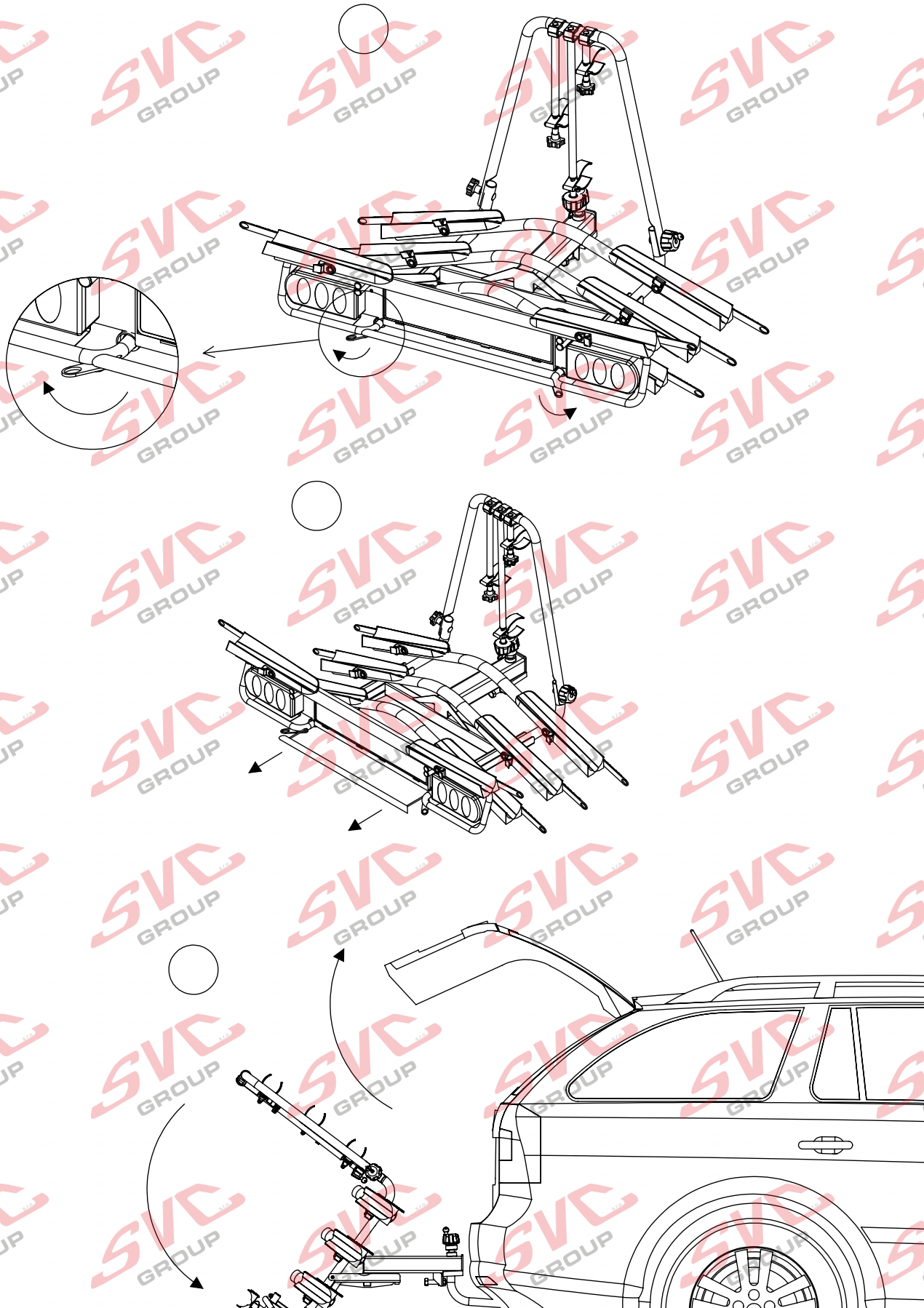




SVC GROUP
Vysokov 179
547 01 Vysokov - Náchod
Česká republika

Info@svcgroup.cz
tel: +420 874880604

www.svcgroup.cz



SVC GROUO
Vysokov 179
547 01 Vysokov - Náchod
Česká republika

Info@svgroup.cz
tel: +420 604800604

www.svgroup.cz